

## SA410M (BF)

54-CELL LINE



I moduli fotovoltaici monocristallini Peimar sono realizzati utilizzando una combinazione di processi produttivi innovativi e tecniche ingegneristiche avanzate, garantendo ai clienti la massima resa e prestazioni elevate.

Ciò consente di utilizzare meno pannelli per generare più energia, ideale se lo spazio è limitato o le condizioni ambientali sono difficili.

**30** ANNI GARANZIA LINEARE PRODUZIONE

**30** ANNI GARANZIA PRODOTTO



TECNOLOGIA **PERC**



VETRO **ANTI-RIFLESSO**



**ASSICURAZIONE QBE**  
Assicurazione Responsabilità Civile Prodotti QBE

### Celle



54 CELLE  
MONO 10BB M10 | PERC

182 x 182 mm / 7.16 x 7.16"

### Cornice



COMPATTA E ROBUSTA | 30 mm

ANCORABILE ANCHE  
SUL LATO CORTO <sup>(5)</sup>

## Caratteristiche Elettriche (STC) <sup>(1)</sup>

Potenza di picco (Pmax) <sup>(2)</sup>	410 W
Tolleranza di classificazione	0/+5 W
Tensione a Pmax (Vmp)	30,91 V
Corrente a Pmax (Imp)	13,27 A
Tensione di circuito aperto (Voc) <sup>(3)</sup>	38,02 V
Corrente di corto circuito (Isc) <sup>(3)</sup>	14,06 A
Tensione massima di sistema	1500 V
Massimo valore nominale del fusibile	20 A
Efficienza modulo	21,27%
Classe di protezione da scossa elettrica	Classe II

## SA410M (BF)

## Caratteristiche Meccaniche

Celle	54 M10 monocristalline PERC
Dimensioni Cella	182 x 182 mm / 7,16" x 7,16"
Cover Frontale	3,2 mm / 0,13" spessore, vetro temprato
Cover Posteriore	TPT (Tedlar-PET-Tedlar)
Capsula	EVA (Etilene Vinil Acetato)
Cornice	Lega d'alluminio anodizzato doppio spessore
Finiture Cornice	Nero
Finiture Backsheet	Bianco
Diodi	3 Diodi di Bypass
Junction Box	Certificato IP67
Connettori	MC4 o connettori compatibili
Lunghezza Cavi	1200 mm / 47,24"
Sezione Cavi	4,0 mm <sup>2</sup> / 0,006 in <sup>2</sup>
Dimensioni	1700 x 1134 x 30 mm / 66,92 x 44,64 x 1,18"
Peso	21,2 Kg / 46,73 lbs
Carico Max (Carico di prova) - SF	5400 Pa - 1,5" <sup>(5)</sup>

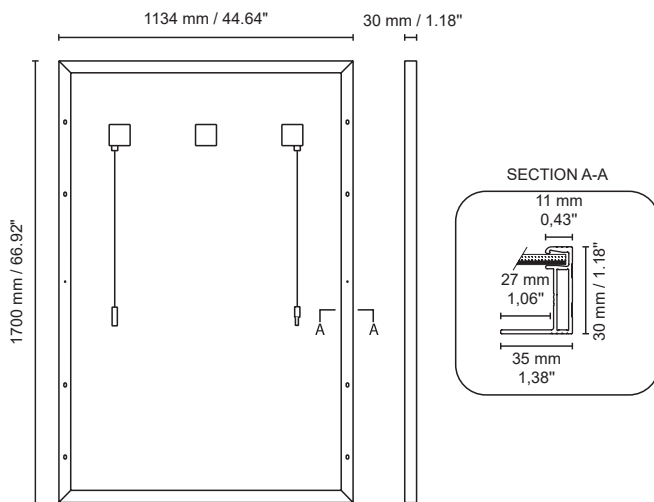
## Caratteristiche Temperatura

NMOT <sup>(3)</sup>	45±2 °C
Coeff. temp. della potenza massima	-0,37 %/°C
Coeff. temp. della tensione di circuito aperto	-0,28 %/°C
Coeff. temp. della corrente di corto circuito	0,042 %/°C
Temperatura di funzionamento	-40 °C - +85°C

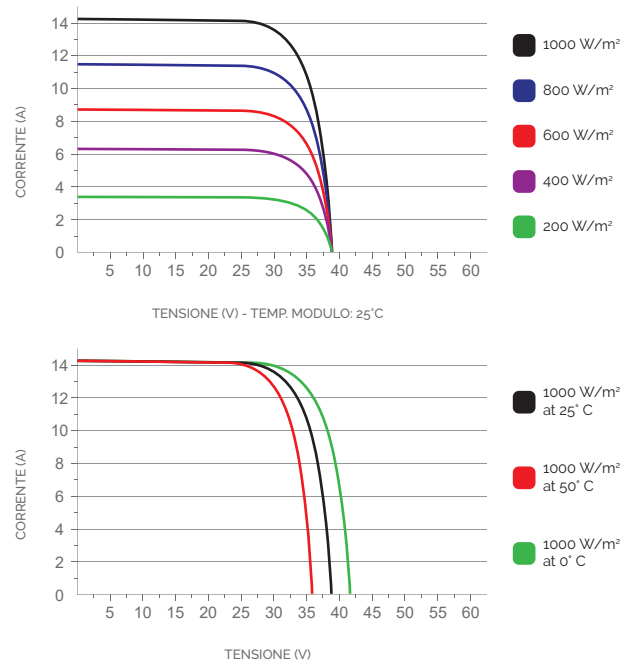
## Packaging <sup>(4)</sup>

Dimensione pallet	1755 x 1120 x 1260 mm / 69,09 x 44,09 x 49,61"
Pannelli per pallet	36
Peso	791 kg / 1743,86 lbs

## Dimensioni



## Caratteristiche Corrente/Voltaggio



1. STC: (Standard Test Condition) Irraggiamento 1000W/m<sup>2</sup>, Temperatura Modulo 25°C, Massa d'aria 1,5

2. Tolleranza sulla misura di Pmax, Voc, Isc: +3%

3. NMOT: (Nominal Module Operating Temp), Irraggiamento 800W/m<sup>2</sup>, Temp. ambiente 20°C, Velocità vento 1m/s

4. I bancali possono essere sovrapposti massimo a due

5. Consultare il manuale d'installazione per le relative configurazioni di montaggio