

SM330M (BF)

RESIDENTIAL LINE

 MODULO "MADE IN ITALY"

Il design moderno, grazie al colore nero delle celle, della cornice e la lunga durata di vita sono solo alcuni dei punti di forza dei moduli monocristallini Peimar. Vengono prodotti utilizzando processi produttivi innovativi e tecniche d'ingegneria avanzate, offrendo ai clienti la massima produttività e prestazioni elevate. Questo permette di generare quantità maggiori di energia, rendendoli i pannelli ideali per tutti quei contesti in cui lo spazio è limitato o con condizioni ambientali impegnative.



30 ANNI GARANZIA LINEARE PRODUZIONE

20 ANNI GARANZIA PRODOTTO



TECNOLOGIA **PERC**



PID FREE



REAZIONE AL FUOCO: **CLASSE I**



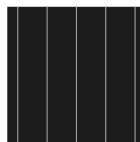
VETRO **ANTI-RIFLESSO**



ASSICURAZIONE QBE

Assicurazione Responsabilità Civile Prodotti QBE

CELLE



60 CELLE
MONO 5BB M3 | **PERC**

158.75x158.75mm / 6.25x6.25"

CORNICE



COMPATTA E ROBUSTA | **40mm**

ANCORABILE ANCHE
SUL LATO CORTO ⁽⁵⁾

CARATTERISTICHE ELETTRICHE (STC) ⁽¹⁾

Potenza di picco (Pmax) ⁽²⁾	
Tolleranza di classificazione	
Tensione a Pmax (Vmp)	
Corrente a Pmax (Imp)	
Tensione di circuito aperto (Voc) ⁽²⁾	
Corrente di corto circuito (Isc) ⁽²⁾	
Tensione massima di sistema	
Massimo valore nominale del fusibile	
Efficienza modulo	
Classe di protezione da scossa elettrica	

SM330M (BF)

Potenza di picco (Pmax) ⁽²⁾	330 W
Tolleranza di classificazione	0/+5 W
Tensione a Pmax (Vmp)	34.35 V
Corrente a Pmax (Imp)	9.61 A
Tensione di circuito aperto (Voc) ⁽²⁾	41.91 V
Corrente di corto circuito (Isc) ⁽²⁾	10.18 A
Tensione massima di sistema	1500 V
Massimo valore nominale del fusibile	15 A
Efficienza modulo	19.78%
Classe di protezione da scossa elettrica	Classe II

CARATTERISTICHE MECCANICHE

Celle	60 (6x10) M3 monocristalline PERC
Dimensioni Cella	158.75x158.75 mm / 6.25x6.25"
Cover Frontale	3.2 mm / 0.13" spessore, vetro temprato
Cover Posteriore	TPT (Tedlar-PET-Tedlar)
Capsula	EVA (Etilene Vinil Acetato)
Cornice	Lega d'alluminio anodizzato doppio spessore
Finiture Cornice	Nero
Finiture Backsheet	Bianco
Diodi	3 Diodi di Bypass
Junction Box	Certificato IP67
Connettori	MC4 o connettori compatibili
Lunghezza Cavi	900 mm / 35.43"
Sezione Cavi	4.0 mm ² / 0.006 in ²
Dimensioni	1665x1002x40 mm / 65.55x39.45x1.57"
Peso	18.6 Kg / 41 lbs
Carico Max (Carico di prova) - SF	5400 Pa - 1.5 ⁽⁵⁾

CARATTERISTICHE TEMPERATURA

NMOT ⁽³⁾	45±2 °C
Coeff. temp. della potenza massima	-0.37 %/°C
Coeff. temp. della tensione di circuito aperto	-0.28 %/°C
Coeff. temp. della corrente di corto circuito	0.042 %/°C
Temperatura di funzionamento	-40 °C ~ +85°C

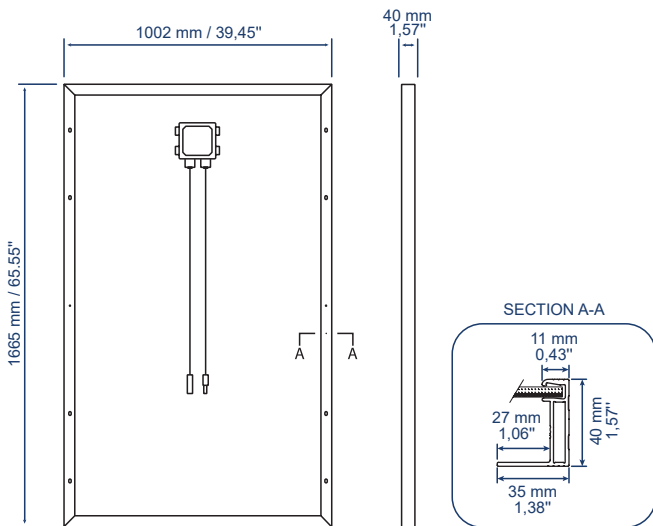
PACKAGING ⁽³⁾

Dimensione pallet	1720x1200x1210 mm / 67.72x47.24x47.64"
Pannelli per pallet	27
Peso	535 Kg / 1179 lbs

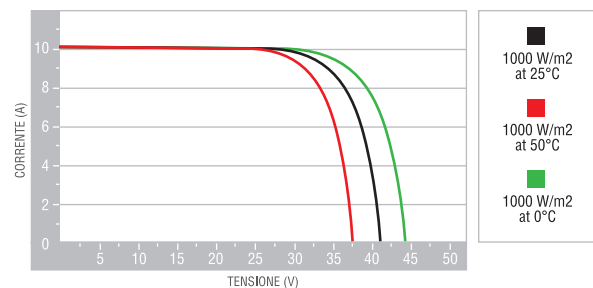
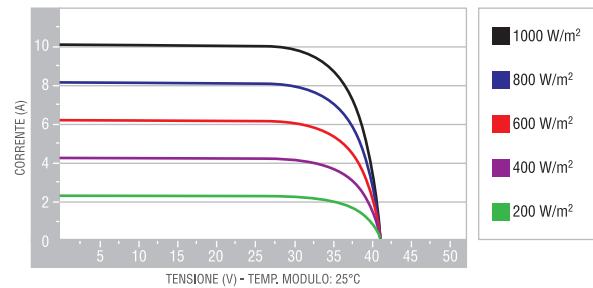
CERTIFICAZIONI

Resistenza al fuoco	Classe di reazione al fuoco: 1 (UNI 9177)
PID free	IEC TS 62804-1:2015
Nebbia salina	IEC 61701:2011
Ammoniaca	IEC 62716:2013

DIMENSIONI



CARATTERISTICHE CORRENTE/VOLTAGGIO



1. STC: (Standard Test Condition) Irraggiamento 1000W/m², Temperatura Modulo 25°C, Massa d'aria 1.5

2. Tolleranza sulla misura di Pmax, Voc, Isc: ±3%

3. NMOT: (Nominal Module Operating Temp): Irraggiamento 800W/m², Temp. ambiente 20°C, Velocità vento 1m/s

4. I bancali possono essere sovrapposti massimo a due

5. Consultare il manuale d'installazione per le relative configurazioni di montaggio