

Centralini stagni da parete IP65

**Serie New Eridano**



Centralini stagni con elevate prestazioni, costruzione robusta e alta capacità dimensionale, grado di protezione IP65.

I contenitori della serie NEW ERIDANO sono adatti alle più svariate applicazioni nel campo degli impianti, per installazioni all'esterno o all'interno, ove viene richiesto il doppio isolamento, nel settore fotovoltaico, oppure per la realizzazione di quadri standard di distribuzione, anche in ambienti dove si richiede un design moderno.

Il materiale di costruzione è ABS ad alta resistenza, privo di alogeni, mentre il portello ha protezione ai raggi UV e apertura fino a 180°, con possibilità di chiusura a chiave (accessorio).

La gamma si articola nei modelli da 4 a 72 moduli, con file da 12 o 18 moduli.

Il telaio di cablaggio è regolabile in altezza già dalla versione a 12 moduli.



**Caratteristiche tecniche:**

- Grado di protezione: IP65
- Isolamento: classe II
- Resistenza agli urti: IK08
- Resistenza al calore: prova del filo incandescente fino a 650°C
- Tensione nominale: fino a 1000Vac/1500Vdc
- Colore: grigio RAL 7035
- Temperatura di impiego: -25...+40°C
- Morsettiere: morsettiere di neutro e terra disponibile come accessorio
- Norme e approvazioni: EN61439-1






Numero moduli	Max potenza dissipabile *
4 moduli	18,4W
6 moduli	20,7W
8 moduli	23,5W
12 moduli	32,6W
18 moduli	44,2W
24 moduli	49,1W
36 moduli (2 file)	59,7W
36 moduli (3 file)	61,7W
54 moduli	74,8W
72 moduli	119,4W

\* Dati validi per montaggio a muro e sovratemperatura di 30°C

Centralini stagni da parete IP65

Centralini stagni - Serie New Eridano							
	Codice	Numero di file	Moduli	Porta	Dimensioni L x H x P (mm)	Quantità imballo	
	<b>GHNE4PT</b>	1	4	Trasparente	166 x 231 x 113	1	
	<b>GHNE6PT</b>	1	6	Trasparente	202 x 231 x 113	1	
	<b>GHNE8PT</b>	1	8	Trasparente	238 x 231 x 118	1	
<input type="checkbox"/> IP65							
	<b>GHNE12PT</b>	1	12	Trasparente	310 x 246 x 148	1	
<input type="checkbox"/> IP65							
	<b>GHNE18PT</b>	1	18	Trasparente	418 x 286 x 148	1	
<input type="checkbox"/> IP65							
	<b>GHNE24PT</b>	2	24	Trasparente	310 x 436 x 148	1	
<input type="checkbox"/> IP65							
	<b>GHNE36PT2F</b>	2	36	Trasparente	418 x 436 x 148	1	
	<b>GHNE36PT3F</b>	3	36	Trasparente	310 x 586 x 148	1	
<input type="checkbox"/> IP65							
	<b>GHNE54PT</b>	3	54	Trasparente	418 x 586 x 148	1	
<input type="checkbox"/> IP65							
	<b>GHNE72PT</b>	4	72	Trasparente	418 x 865 x 148	1	
<input type="checkbox"/> IP65							

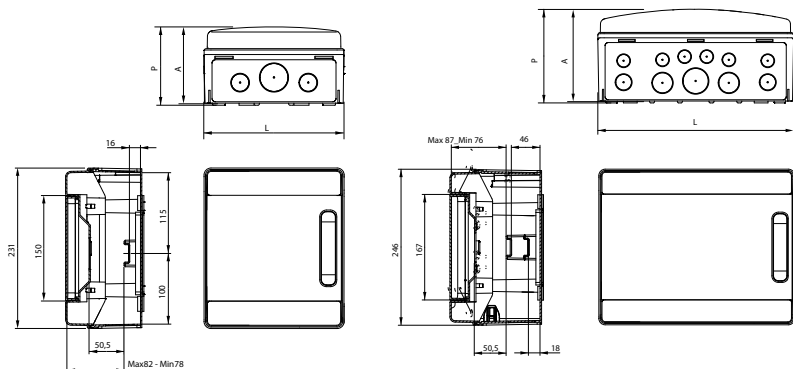
Centralini stagni da parete IP65

Accessori e parti di ricambio - Serie New Eridano					
	Descrizione	Codice	Riferimento interno	Quantità imballo	
<b>Serratura a chiave</b>					
		GHE-K	92150	1	
<b>Stecca falsi poli</b>					
	Stecca 6 moduli	GHE-FP	77590	1	
<b>Supporto + barra di neutro e di terra</b>					
	Supporto + barra N+E 4+1 morsetti per GHNE4PT - GHNE6PT	GHNE-4GN	22000	1	
	Supporto + barra N+E 8+1 morsetti per GHNE8PT	GHNE-8GN	22001	1	
	Supporto + barra N+E 12+2 morsetti per GHNE12PT	GHNE-12GN	22002	1	
	Supporto + barra N+E 16+2 morsetti per GHNE18PT - GHNE24PT	GHNE-18GN	22003	1	
	Supporto + barra N+E 24+2 morsetti per GHNE36PT2F/3F	GHNE-24GN	22004	1	
	Supporto + barra N+E 32+4 morsetti per GHNE54PT	GHNE-32GN	22005	1	
<b>Porta trasparente (ricambio)</b>					
	Per GHNE4PT	GHNE-PT4	86400	1	
	Per GHNE6PT	GHNE-PT6	86410	1	
	Per GHNE8PT	GHNE-PT8	86420	1	
	Per GHNE12PT	GHNE-PT12	86430	1	
	Per GHNE18PT	GHNE-PT18	86520	1	
	Per GHNE24PT	GHNE-PT24	86440	1	
	Per GHNE36PT2F	GHNE-PT362F	86450	1	
	Per GHNE36PT3F	GHNE-PT363F	86460	1	
Per GHNE54PT	GHNE-PT54	86470	1		
<b>Kit di accoppiamento</b>					
	Per un accoppiamento completo ordinare 2 kit (M40)	GHNE-KA	92579	1	

Centralini stagni da parete IP65

Dimensioni - Serie New Eridano

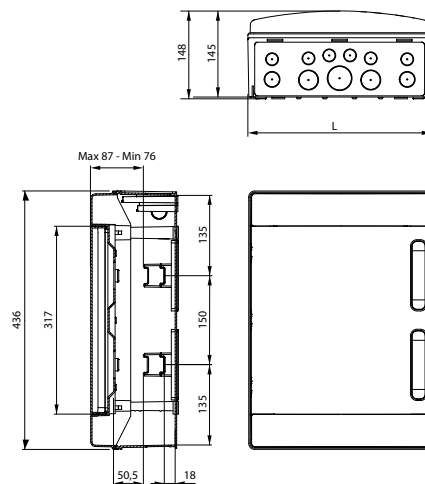
1 fila



Tipo	L (mm)	P (mm)	A (mm)
1 fila - 4 moduli	166	113	110
1 fila - 6 moduli	202	113	110
1 fila - 8 moduli	238	118	115

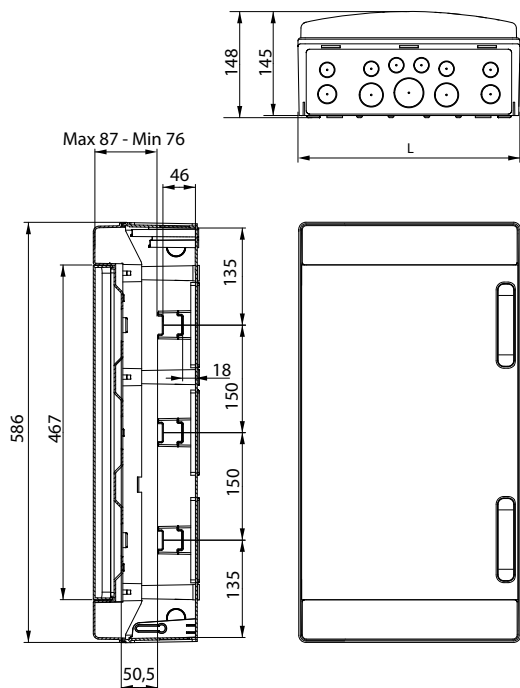
Tipo	L (mm)	P (mm)	A (mm)
1 fila - 12 moduli	310	148	145
1 fila - 18 moduli	418	148	145

2 file



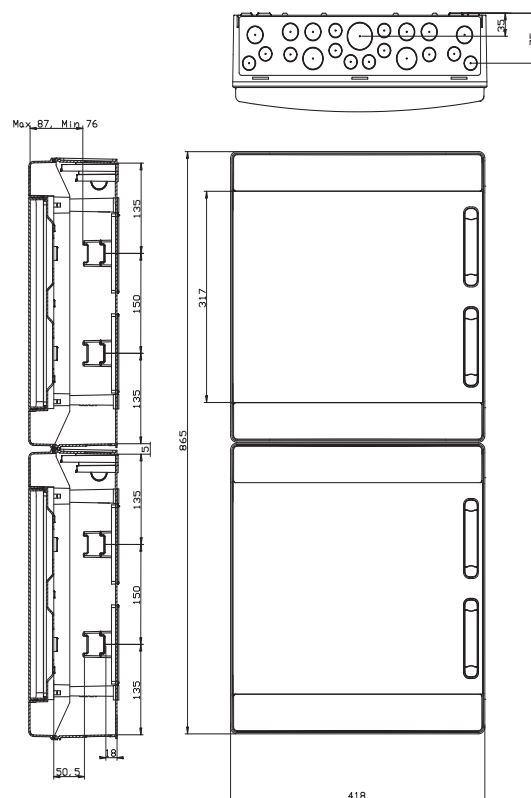
Tipo	L (mm)
2 file - 24 moduli	310
2 file - 36 moduli	418

3 file



Tipo	L (mm)
3 file - 36 moduli	310
3 file - 54 moduli	418

4 file



Centralini stagni da parete IP65 con spazio per prese

## Serie Ottante



Quadri stagni IP65 in plastica, per fissaggio a parete, con spazio frontale cieco o preforato per installazione di prese, pulsantiera e altre apparecchiature.

Il materiale di costruzione è ABS privo di alogeni, nella colorazione RAL 7035, con porta trasparente fumè protetta contro i raggi UV.

I quadri sono dotati di particolari cerniere di aggancio del coperchio, tali da permettere un'apertura totale a 180°. Il fondo del quadro riporta dei profili di rilievo utili per il fissaggio di piastre e apparecchiature mentre il tetto e il fondo sono già premarcati per l'inserimento dei pressacavi.

I quadri sono accoppiabili in altezza o larghezza con l'ausilio degli appositi kit di giunzione.

Accessori disponibili: serratura a chiave, morsettiera di












Neutro e Terra, kit di giunzione, maniglia per trasporto, supporto metallico a pavimento.

### Caratteristiche tecniche:

- Grado di protezione: IP65
- Isolamento: classe II ☐
- Resistenza agli urti: IK08
- Resistenza al calore: prova del filo incandescente fino a 650°C
- Tensione nominale: fino a 1000Vac/1500Vdc
- Colore: bianco RAL 7035
- Temperatura di impiego: -25...+40°C
- Morsettiera: morsettiera di neutro e terra disponibile come accessorio
- Norme e approvazioni: EN61439-1



Centralini stagni da parete IP65 con spazio per prese

Centralini stagni - Serie Ottante							
Ciechi	Preforati	Tipo	Descrizione	Dimensione L x H x P (mm)	File modulari	Codice	
		Cieco	Senza prefature	142 x 436 x 137	1 x 6	<b>GHSE6PT</b>	
		Preforato	Completo di: - 2 coperchi ciechi GHSP-PC - 1 adattatore GHSP-16C - 1 adattatore GHSP-SKC	142 x 436 x 137	1 x 6	<b>GHSP6PT</b>	
		Cieco	Senza prefature	210 x 436 x 137	1 x 9	<b>GHSE9PT</b>	
		Preforato	Completo di: - 4 coperchi ciechi GHSP-PC - 2 adattatori GHSP-16C - 2 adattatori GHSP-SKC	210 x 436 x 137	1 x 9	<b>GHSP9PT</b>	
		Cieco	Senza prefature	310 x 436 x 147	1 x 12	<b>GHSE12PT</b>	
		Preforato	Completo di: - 6 coperchi ciechi GHSP-PC - 2 adattatori GHSP-16C - 2 adattatori GHSP-SKC	310 x 436 x 147	1 x 12	<b>GHSP12PT</b>	
		Cieco	Senza prefature	418 x 436 x 148	1 x 18	<b>GHSE18PT</b>	
		Preforato	Completo di: - 8 coperchi ciechi GHSP-PC - 3 adattatori GHSP-16C - 4 adattatori GHSP-SKC	418 x 436 x 148	1 x 18	<b>GHSP18PT</b>	
		Cieco	Senza prefature	310 x 688 x 148	2 x 12	<b>GHSE24PT</b>	
		Preforato	Completo di: - 6 coperchi ciechi GHSP-PC - 2 adattatori GHSP-16C - 2 adattatori GHSP-SKC	310 x 688 x 148	2 x 12	<b>GHSP24PT</b>	
		Cieco		142 x 436 x 127	-	<b>GHSEPC</b>	

Centralini stagni da parete IP65 con spazio per prese



**1. Coperchio cieco (GHSP-PC)**  
Fornito e installato di serie con i centralini perforati, adatto al montaggio di pulsanteria e lampade di segnalazione. Rimuovere il coperchio per il montaggio di prese tipo:  
- 16A (3P+N+T) IP44 - IP67  
- 32A (2P+T) (3P+T) (3P+N+T) IP44 - IP67



**2. Adattatore per prese 16A e Schuko IP67 (GHSP-16C)**  
Fornito di serie con i centralini perforati (vedi quantità nella descrizione di ogni centralino). Fissare l'adattatore per il montaggio di prese tipo:  
- 16A (2P+T) (3P+T) IP44 - IP67  
- Schuko 16A IP67

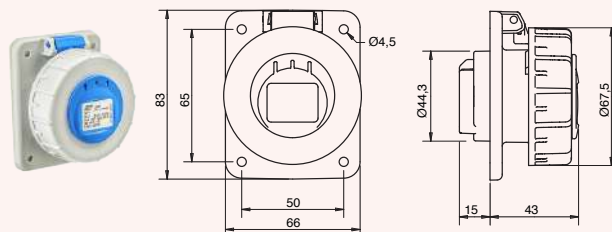


**3. Adattatore per prese Schuko IP44 - IP54 (GHSP-SKC)**  
Fornito di serie con i centralini perforati (vedi quantità nella descrizione di ogni centralino). Fissare l'adattatore per il montaggio di prese tipo:  
- Schuko 16A IP44 - IP54

Numero moduli	Max potenza dissipabile
Modulo cieco (1 fila)	25,6 W
6 moduli (1 fila)	27,1 W
9 moduli (1 fila)	33,8 W
12 moduli (1 fila)	45,1 W
18 moduli (1 fila)	55,9 W
24 moduli (2 file)	65,0 W

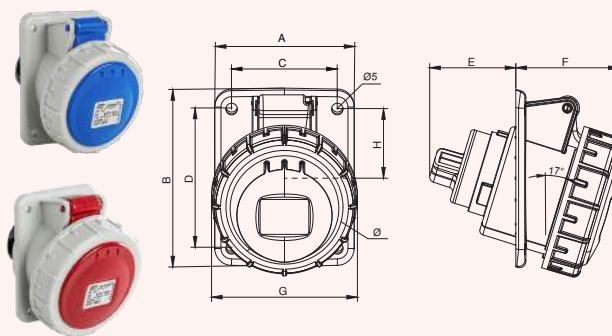
Presse Schuko IP67 da incasso per serie Ottante

Corrente	Poli	Tensione		Codice
16 A	2P+T	250 V	■	<b>GHSE-00105</b>



Presse industriali IP66-IP67 da incasso per serie Ottante



Corrente	Poli	Tensione		Codice
16 A	2P+T	200/250 V	■	<b>GHSE-02801</b>
	3P+T	380/415 V	■	<b>GHSE-03802</b>
	3P+N+T	200/415 V	■	<b>GHSE-03803</b>
32 A	2P+T	200/250 V	■	<b>GHSE-02804</b>
	3P+T	380/415 V	■	<b>GHSE-03805</b>
	3P+N+T	200/415 V	■	<b>GHSE-03806</b>



Dimensioni (mm)

Corrente	Poli	A	B	C	D	E	F	G	H	Ø
16 A	2P+T	66	83	50	65	41	49	69	33	53
	3P+T	66	83	50	65	41	49	77	34	59
	3P+N+T	80	96	64	80	43	50	89	40	65
32 A	2P+T	80	96	64	80	47	55	89	40	68
	3P+T	80	96	64	80	47	55	89	40	68
	3P+N+T	80	96	64	80	48	56	98	39	74

Centralini stagni da parete IP65 con spazio per prese

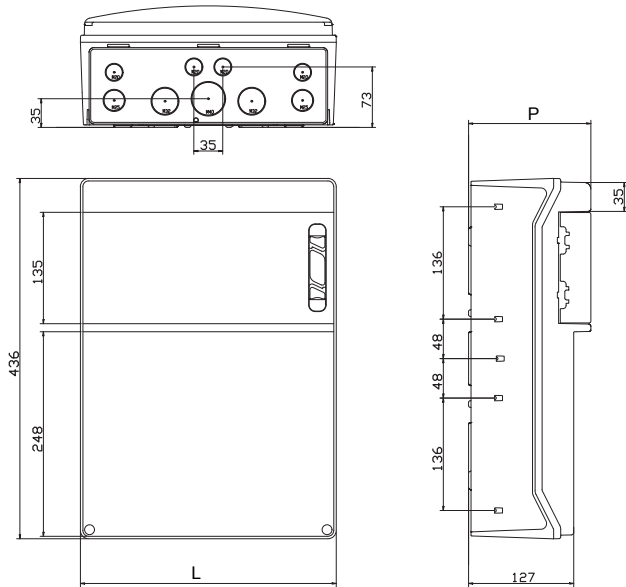
Accessori e parti di ricambio - Serie Ottante				
	Descrizione	Codice	Riferimento interno	
<b>Maniglia di trasporto</b>				
	Maniglia da fissare sul tetto della cassetta per il trasporto	<b>GHSE-MAN</b>	92110	
<b>Supporto metallico</b>				
	Supporto in metallo per il fissaggio del quadro in cantiere	<b>GHSE-MS</b>	48205	
<b>Porta trasparente (ricambio)</b>				
	Per GHSE6PT Per GHSE9PT Per GHSE12PT e GHSE24PT modulo inferiore Per GHSE18PT Per GHSE24PT (modulo superiore)	<b>GHSE-PT6</b> <b>GHSE-PT9</b> <b>GHSE-PT12</b> <b>GHSE-PT18</b> <b>GHSE-PT12</b>	86570 86580 86550 86560 86430	
<b>Stecca coprifori</b>				
	Stecca da 6 moduli	<b>GHE-FP</b>	77590	
<b>Kit di accoppiamento</b>				
	Per un accoppiamento completo ordinare 2 kit (M40)	<b>GHNE-KA</b>	92579	
<b>Morsettiera di neutro e terra</b>				
	Supporto + barra N+E 8+1 morsetti Supporto + barra N+E 12+2 morsetti	<b>GHNE-8GN</b> <b>GHNE-12GN</b>	22001 22002	
<b>Coperchi e adattatori</b>				
	Coperchio cieco (fornito e installato di serie sui centralini perforati)	<b>GHSP-PC</b>	94270	
	Adattatore per prese 16A (2P+T) (3P+T) IP44 - IP67 e prese Schuko 16A IP67 Fornito di serie con i centralini perforati (vedi quantità nella descrizione di ogni centralino).	<b>GHSP-16C</b>	94271	
	Adattatore per prese Schuko 16A IP44 - IP54 Fornito di serie con i centralini perforati (vedi quantità nella descrizione di ogni centralino).	<b>GHSP-SKC</b>	94272	



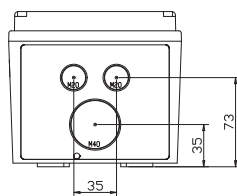
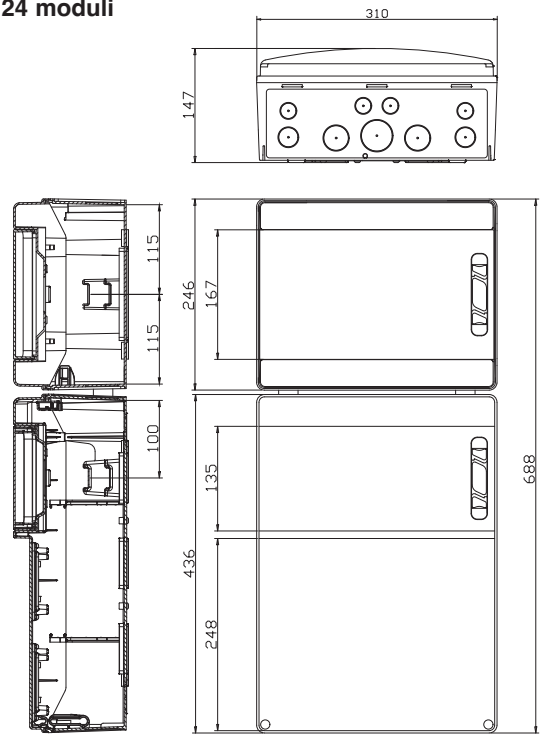
Centralini stagni da parete IP65 con spazio per prese

Dimensioni - Serie GHSE

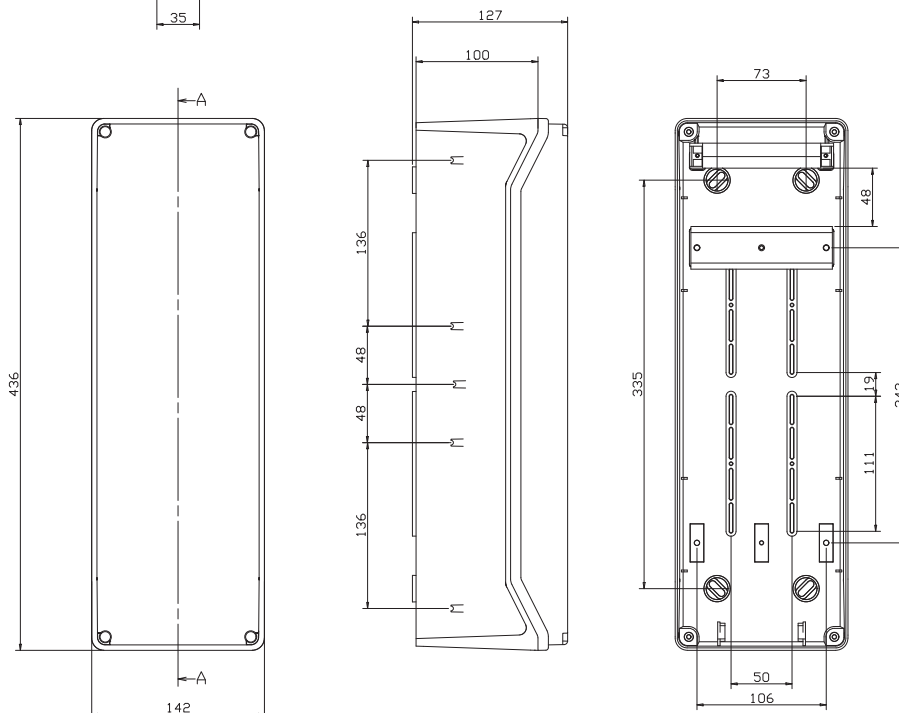
Tipo	L (mm)	P (mm)
6 moduli	142	137
9 moduli	210	137
12 moduli	310	147
18 moduli	418	147



24 moduli



Modulo cieco

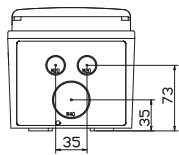


Centralini stagni da parete IP65 con spazio per prese

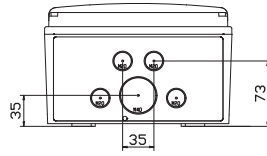
Dimensioni - Serie GHSP

Tipo	P (mm)
6 moduli	137
9 moduli	137
12 moduli	148
18 moduli	148

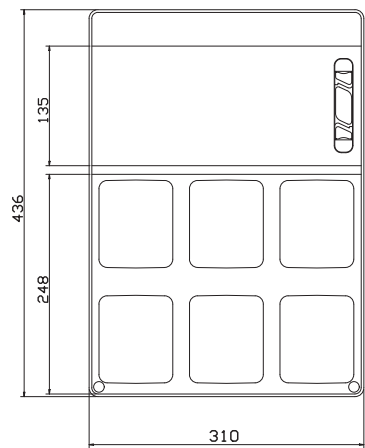
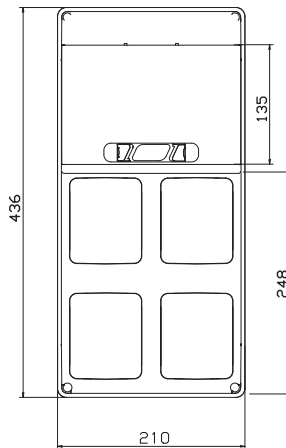
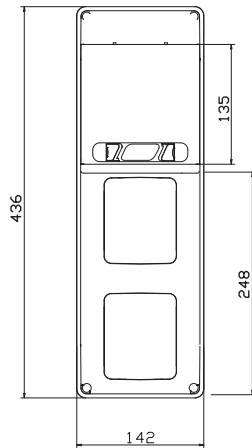
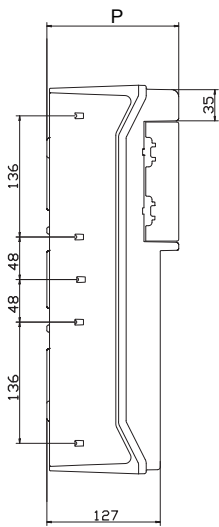
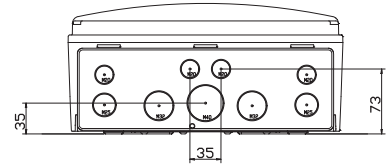
6 moduli



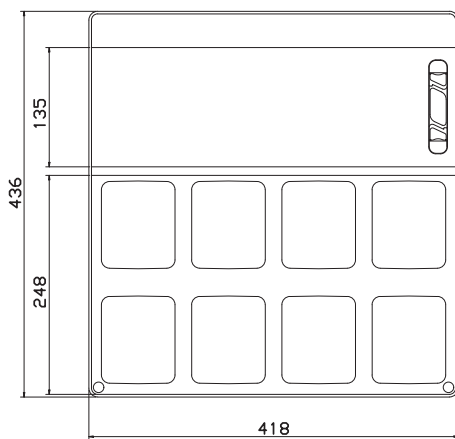
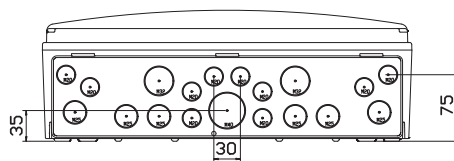
9 moduli



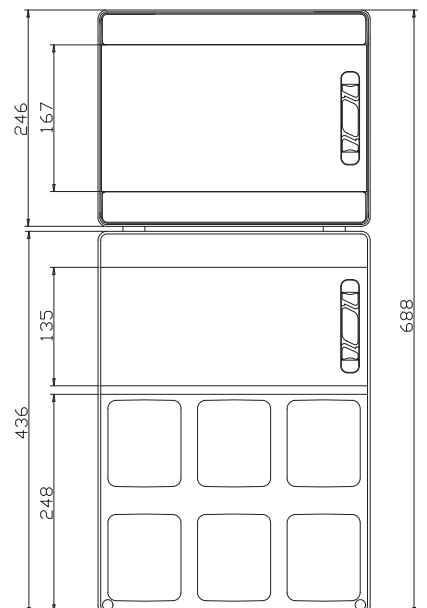
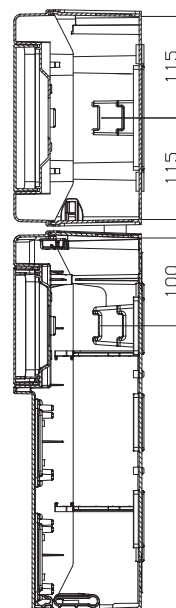
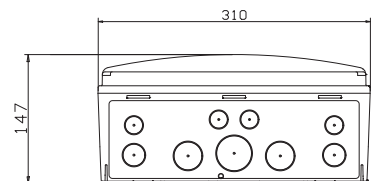
12 moduli



18 moduli



24 moduli



Centralini stagni da parete IP67

**Serie Scudo**



Quadri stagni in plastica con elevato grado di protezione IP67.

Le caratteristiche principali di questi contenitori, oltre al grado di protezione, sono la profondità fino a 180mm e la particolare sagoma inclinata del fronte, utile per l'installazione di apparecchiature quando il fissaggio del quadro avviene ad altezze elevate poco accessibili.

I quadri sono dotati di spazio libero frontale per installazione di prese, pulsanteria e lampade di segnalazione.

Il materiale di costruzione è ABS privo di alogeni, nella colorazione RAL 7035, con porta trasparente fumè protetta contro i raggi UV.

I quadri sono dotati di particolari cerniere di aggancio del coperchio, tali da permettere un'apertura totale a 180°.



Il fondo del quadro riporta dei profili di rilievo utili per il fissaggio di piastre e apparecchiature mentre le pareti sono tutte lisce. Accessori disponibili: maniglia per trasporto, supporto metallico a pavimento.

**Caratteristiche tecniche:**

- Grado di protezione: IP67
- Isolamento: classe II
- Resistenza agli urti: IK08
- Resistenza al calore: prova del filo incandescente fino a 650°C
- Tensione nominale: fino a 1000Vac/1500Vdc
- Colore: bianco RAL 7035
- Temperatura di impiego: -25...+40°C
- Norme e approvazioni: EN61439-1



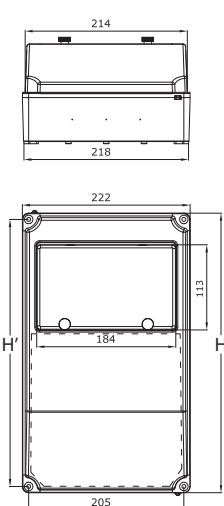
Centralini stagni da parete IP67

Centralini stagni - Serie Scudo							
	Descrizione	Dimensione L x H x P (mm)	Numero di file	Moduli	Codice	Quantità imballo	
	Cassetta serie SCUDO in ABS, IP67, con finestra trasparente, completa di guida omega e 6 moduli di falsi poli.	222 x 285 x 122	1	8 + 1	<b>GHG8P</b>	1	
		222 x 370 x 132	1	8 + 1	<b>GHG8M</b>	1	
		297 x 505 x 180	1	12 + 1	<b>GHG12</b>	1	
	Cassetta serie SCUDO in ABS, IP67, con 2 finestre trasparenti, completa di guide omega e 6 moduli di falsi poli.	297 x 505 x 180	2	24 + 2	<b>GHG24</b>	1	

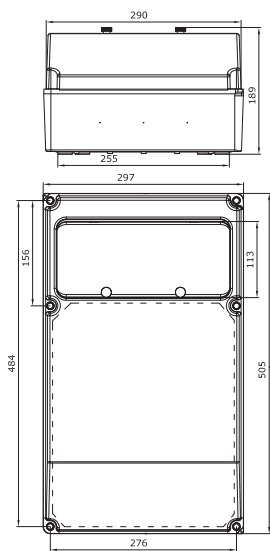
Accessori e parti di ricambio - Serie Scudo				
	Descrizione	Codice	Riferimento interno	
<b>Maniglia di trasporto</b>				
	Maniglia da fissare sul tetto della cassetta per il trasporto	<b>GHSE-MAN</b>	92110	
<b>Supporto metallico</b>				
	Supporto in metallo per il fissaggio del quadro in cantiere	<b>GHSE-MS</b>	48205	

**Dimensioni - Serie GHSE**

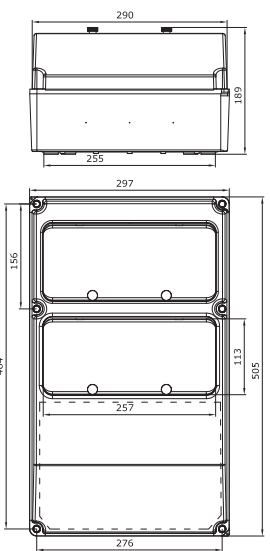
**1 fila - 8+1 moduli**



**1 fila - 12+1 moduli**



**2 file - 24+2 moduli**



Tipo	P (mm)	H (mm)	H' (mm)
1 fila - GHG8P	132	285	268
1 fila - GHG8M	141	370	353