

Cassette in metallo da parete IP66

Serie SGP e Serie SGPT



Programma completo di contenitori in metallo, di alto livello tecnico ed elevata qualità costruttiva, con grado di protezione IP66 e dotati di marchio cUL_{us} per la realizzazione di quadri di automazione e distribuzione nel campo elettrotecnico ed elettronico.

La scelta si articola in un'ampia varietà di dimensioni disponibili, sia con porta cieca che con porta vetro e doppia porta, con profondità anche fino a 400mm, tutte dotate di serie di piastra interna in metallo e serratura di chiusura.

Le cassette hanno una o due flange asportabili per il passaggio cavi, posizionate sul tetto e fissate con viti e guarnizioni. La porta è reversibile, con angolo di apertura di 110°.

Un'ampia gamma di accessori permette di completare i quadri secondo le diverse esigenze di installazione: kit di telaio e controporta per montaggio apparecchiature modulari, controporta interna cieca, kit di regolazione





della piastra in profondità, staffe per montaggio a parete, serrature a chiave, zoccolo, tettuccio parapiovvia.

Caratteristiche tecniche:

- Grado di protezione: IP66/ NEMA 1, 12, 4 (per armadi con porta singola)
IP55/ NEMA 1, 12 (per armadi con doppia porta)
- Struttura: in metallo con spessore: 12/10 per armadi fino a LxH 500x600.
15/10 per armadi con dimensioni superiori
- Porta cieca: in metallo con spessore: 12/10 fino a dimensioni LxH 400x600,
15/10 per dimensioni fino a LxH 1000x800
20/10 per dimensioni superiori.
- Porta trasparente: vetro temperato di spessore 4mm per casse da LxH 400x300 fino a 1200x1200.
policarbonato di spessore 3mm per casse da LxH 200x250 fino a 300x300.
- Resistenza agli urti: IK10 (porta trasparente IK09)
- Verniciatura: a polveri epossidiche previa fosfatazione (spessore 80-120µm con protezione UV)
- Colore: bianco RAL 7035
- Tensione nominale: fino a 1000Vac
- Temperatura di impiego: -25...+40°C
- Massima temperatura per guarnizione: 80°C
- Massima temperatura per la verniciatura: 125°C
- Norme e approvazioni: EN61439-1



Cassette in metallo da parete IP66

Serie SGP con porta cieca							
	Descrizione	Dimensioni L x H x P (mm)	Entrata cavi L x P (mm)	Numero serrature	Numero cerniere	Codice	
		200 x 250 x 150	150 x 80	1	2	SGP2025.15	
		250 x 250 x 150	150 x 80	1	2	SGP2525.15	
		200 x 300 x 150	150 x 80	1	2	SGP2030.15	
		250 x 300 x 150	150 x 80	1	2	SGP2530.15	
		250 x 300 x 200	150 x 80	1	2	SGP2530.20	
		300 x 300 x 150	200 x 80	1	2	SGP3030.15	
		300 x 300 x 200	230 x 140	1	2	SGP3030.20	
		400 x 300 x 200	300 x 140	1	2	SGP4030.20	
		300 x 400 x 150	200 x 80	1	2	SGP3040.15	
		300 x 400 x 200	230 x 140	1	2	SGP3040.20	
		400 x 400 x 150	300 x 80	1	2	SGP4040.15	
		400 x 400 x 200	300 x 140	1	2	SGP4040.20	
		600 x 400 x 200	500 x 140	1	2	SGP6040.20	
		600 x 400 x 250	500 x 140	1	2	SGP6040.25	
	600 x 400 x 300	500 x 140	1	2	SGP6040.30		
		300 x 500 x 150	200 x 80	2	2	SGP3050.15	
		300 x 500 x 200	230 x 140	2	2	SGP3050.20	
		400 x 500 x 150	300 x 80	2	2	SGP4050.15	
		400 x 500 x 200	300 x 140	2	2	SGP4050.20	
		400 x 500 x 250	500 x 140	2	2	SGP4050.25	
		500 x 500 x 150	300 x 80	2	2	SGP5050.15	
		500 x 500 x 200	400 x 140	2	2	SGP5050.20	
		500 x 500 x 250	400 x 140	2	2	SGP5050.25	
		500 x 500 x 300	400 x 140	2	2	SGP5050.30	
		400 x 600 x 150	300 x 80	2	2	SGP4060.15	
		400 x 600 x 200	300 x 140	2	2	SGP4060.20	
		400 x 600 x 250	300 x 140	2	2	SGP4060.25	
		400 x 600 x 300	300 x 140	2	2	SGP4060.30	
		500 x 600 x 150	300 x 80	2	2	SGP5060.15	
		500 x 600 x 200	400 x 140	2	2	SGP5060.20	
		500 x 600 x 250	400 x 140	2	2	SGP5060.25	
		500 x 600 x 300	400 x 140	2	2	SGP5060.30	
		600 x 600 x 200	500 x 140	2	2	SGP6060.20	
		600 x 600 x 250	500 x 140	2	2	SGP6060.25	
		600 x 600 x 300	500 x 140	2	2	SGP6060.30	
	800 x 600 x 300	700 x 140	2	2	SGP8060.30		
	500 x 700 x 150	300 x 80	2	2	SGP5070.15		
	500 x 700 x 200	400 x 140	2	2	SGP5070.20		
	500 x 700 x 250	400 x 140	2	2	SGP5070.25		
		400 x 800 x 200	300 x 140	2	3	SGP4080.20	
		400 x 800 x 250	300 x 140	2	3	SGP4080.25	
		600 x 800 x 200	500 x 140	2	3	SGP6080.20	
		600 x 800 x 250	500 x 140	2	3	SGP6080.25	
		600 x 800 x 300	500 x 140	2	3	SGP6080.30	
		800 x 800 x 200	700 x 140	2	3	SGP8080.20	
		800 x 800 x 250	700 x 140	2	3	SGP8080.25	
		800 x 800 x 300	700 x 140	2	3	SGP8080.30	
		800 x 800 x 400	700 x 140	2	3	SGP8080.40	
		1000 x 800 x 300	900 x 140	2	3	SGP10080.30	
		600 x 1000 x 250	500 x 140	1 su 3 punti	3	SGP60100.25	
		600 x 1000 x 300	500 x 140	2 su 3 punti	3	SGP60100.30	
		600 x 1000 x 400	500 x 140	1 su 3 punti	3	SGP60100.40	
		800 x 1000 x 250	700 x 140	1 su 3 punti	3	SGP80100.25	
		800 x 1000 x 300	700 x 140	1 su 3 punti	3	SGP80100.30	
		800 x 1000 x 400	700 x 140	1 su 3 punti	3	SGP80100.40	
		1000 x 1000 x 300	900 x 140	1 su 3 punti	3	SGP100100.30	
	Doppia porta IP55	1000 x 1000 x 300	900 x 140	1 su 3 punti	3	SGP100100.30DP	
Doppia porta IP55	1000 x 1000 x 400	900 x 140	1 su 3 punti	3	SGP100100.40DP		
		600 x 1200 x 250	500 x 140	1 su 3 punti	3	SGP60120.25	
		600 x 1200 x 300	500 x 140	1 su 3 punti	3	SGP60120.30	
		800 x 1200 x 300	700 x 140	1 su 3 punti	3	SGP80120.30	
		800 x 1200 x 400	700 x 140	1 su 3 punti	3	SGP80120.40	
		1000 x 1200 x 300	900 x 140	1 su 3 punti	3	SGP100120.30	
	Doppia porta IP55	1000 x 1200 x 300	900 x 140	1 su 3 punti	3	SGP100120.30DP	
	Doppia porta IP55	1000 x 1200 x 400	900 x 140	1 su 3 punti	3	SGP100120.40DP	
		1200 x 1200 x 250	2 x (500 x 140)	1 su 3 punti	3	SGP120120.25	
	Doppia porta IP55	1000 x 1400 x 300	900 x 140	1 su 3 punti	3	SGP100140.30DP	
	Doppia porta IP55	1000 x 1400 x 400	900 x 140	1 su 3 punti	3	SGP100140.40DP	

Cassette in metallo da parete IP66

Accessori - Serie SGP / Serie SGPT						
	Descrizione	Dimensioni (mm)	Numero moduli	Numero file	Codice	
Kit per montaggio modulari						
	Montaggio su: 250 x 300 x 150/200		16	2 x 8	SGP-M2530.1520	
	300 x 400 x 150/200		33	3 x 11	SGP-M3040.1520	
	400 x 500 x 150/200		48	3 x 16	SGP-M4050.1520	
	400 x 500 x 250/300		48	3 x 16	SGP-M4050.2530	
	400 x 600 x 150/200		64	4 x 16	SGP-M4060.1520	
	400 x 600 x 250/300		64	4 x 16	SGP-M4060.2530	
	600 x 600 x 150/200		104	4 x 26	SGP-M6060.1520	
	600 x 600 x 250/300		104	4 x 26	SGP-M6060.2530	
	500 x 700 x 150/200		110	5 x 22	SGP-M5070.1520	
	500 x 700 x 250/300		110	5 x 22	SGP-M5070.2530	
	600 x 800 x 150/200		128	4 x 26 + 1 x 24	SGP-M6080.1520	
	600 x 800 x 250/300		128	4 x 26 + 1 x 24	SGP-M6080.2530	
	800 x 800 x 150/200		190	5 x 38	SGP-M8080.1520	
800 x 800 x 250/300		190	5 x 38	SGP-M8080.2530		
Zoccolo altezza 200mm						
		L x P: 600 x 250			SGP-Z6025	
		600 x 300			SGP-Z6030	
		600 x 400			SGP-Z6040	
		800 x 250			SGP-Z8025	
		800 x 300			SGP-Z8030	
		800 x 400			SGP-Z8040	
		1000 x 300			SGP-Z10030	
		1000 x 400			SGP-Z10040	
		1200 x 250			SGP-Z12025	
Porta interna						
	Montaggio su: SGP(T)2030.15	L x H: 250 x 150			SGP-PI2030	
	SGP(T)2530...	250 x 200			SGP-PI2530	
	SGP(T)3030...	250 x 250			SGP-PI3030	
	SGP4030.20	250 x 350			SGP-PI4030	
	SGP(T)3040...	350 x 250			SGP-PI3040	
	SGP(T)4040...	350 x 350			SGP-PI4040	
	SGP6040...	350 x 550			SGP-PI6040	
	SGP(T)3050...	450 x 250			SGP-PI3050	
	SGP(T)4050...	450 x 350			SGP-PI4050	
	SGP(T)5050...	450 x 450			SGP-PI5050	
	SGP(T)4060...	550 x 350			SGP-PI4060	
	SGP(T)5060...	550 x 450			SGP-PI5060	
	SGP(T)6060...	550 x 550			SGP-PI6060	
	SGP8060.30	550 x 750			SGP-PI8060	
	SGP(T)5070...	650 x 450			SGP-PI5070	
	SGP4080...	750 x 350			SGP-PI4080	
	SGP(T)6080...	750 x 550			SGP-PI6080	
	SGP(T)8080...	750 x 750			SGP-PI8080	
	SGP10080.30	750 x 950			SGP-PI10080	
	SGP(T)60100...	950 x 550			SGP-PI60100	
SGP(T)80100...	950 x 750			SGP-PI80100		
SGP100100...	950 x 950			SGP-PI100100		
SGP(T)60120...	1150 x 550			SGP-PI60120		
SGP(T)80120...	1150 x 750			SGP-PI80120		
SGP(T)100120...	1150 x 950			SGP-PI100120		
SGP120120.25	1150 x 1150			SGP-PI120120		
SGP100140...	950 x 1350			SGP-PI100140		
<p>Nota: per installare la controporta è necessario ordinare anche il kit tipo SGP-SP... (vedi pag. 150) compatibile con la profondità della cassetta</p>						

Cassette in metallo da parete IP66

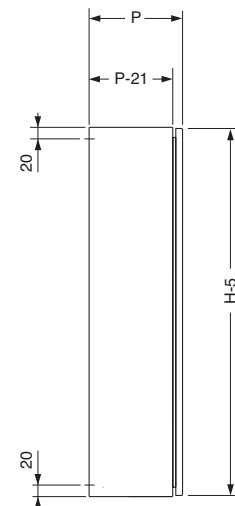
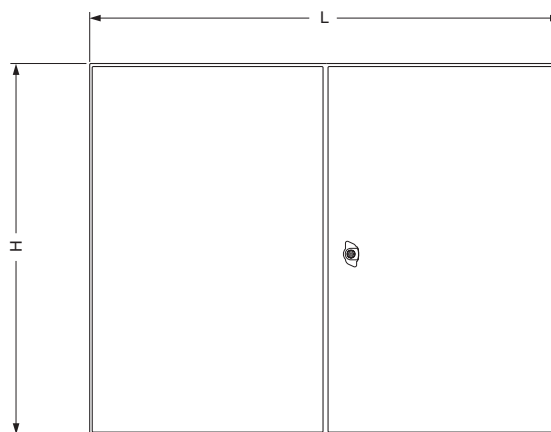
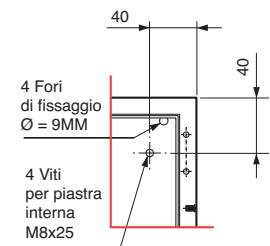
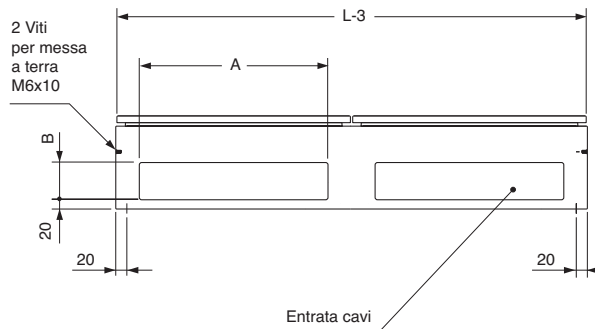
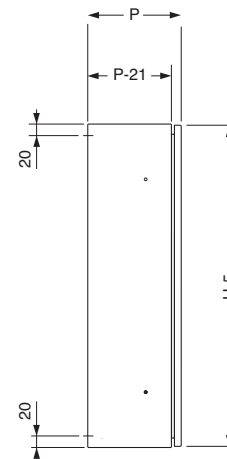
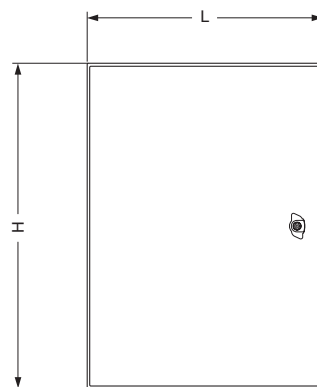
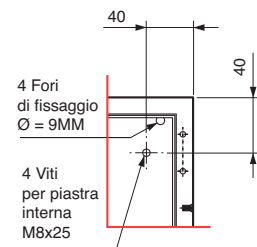
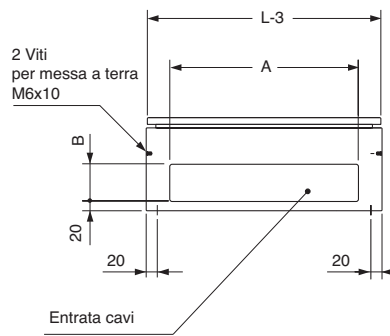
Accessori - Serie SGP / Serie SGPT					
	Descrizione	Dimensioni (mm)		Codice	
Kit per regolazione profondità					
	Kit per montaggio controporta o per la regolazione in profondità della piastra di fondo, con passo 12,5mm	P: 150		SGP-SP150	
		P: 200		SGP-SP200	
		P: 250		SGP-SP250	
		P: 300		SGP-SP300	
		P: 400		SGP-SP400	
Kit supporti per montaggio					
	Kit di 4 elementi per fissaggio a parete (20 x 20)			SGP-WMS	
	Kit per montaggio al palo			SGP-KFP	
Serrature con chiave					
	Chiave normale			SGP-K	
	Chiave F-405			SGP-K405	
	Chiave F-455			SGP-K455	
	Chiave F-124E			SGP-K124	
	Chiave per apertura porta			SGP-C	
Tettuccio					
	Montaggio su:	SGP(T)20...15	L x P: 210 x 174	SGP-TR2015	
		SGP(T)25...15	260 x 174	SGP-TR2515	
		SGP(T)25...20	260 x 224	SGP-TR2520	
		SGP(T)30...15	310 x 174	SGP-TR3015	
		SGP(T)30...20	310 x 224	SGP-TR3020	
		SGP(T)40...15	410 x 174	SGP-TR4015	
		SGP(T)40...20	410 x 224	SGP-TR4020	
		SGP(T)40...25	410 x 274	SGP-TR4025	
		SGP(T)40...30	410 x 324	SGP-TR4030	
		SGP(T)50...15	510 x 174	SGP-TR5015	
		SGP(T)50...20	510 x 224	SGP-TR5020	
		SGP(T)50...25	510 x 274	SGP-TR5025	
		SGP(T)50...30	510 x 324	SGP-TR5030	
		SGP(T)60...20	610 x 224	SGP-TR6020	
		SGP(T)60...25	610 x 274	SGP-TR6025	
		SGP(T)60...30	610 x 324	SGP-TR6030	
		SGP60...40	610 x 424	SGP-TR6040	
		SGP80...20	810 x 224	SGP-TR8020	
		SGP(T)80...25	810 x 274	SGP-TR8025	
		SGP(T)80...30	810 x 324	SGP-TR8030	
	SGP(T)100...30	1010 x 324	SGP-TR10030		
	SGP100...40	1100 x 424	SGP-TR10040		
	SGP120...25	1210 x 274	SGP-TR12025		
	SGP120...30	1210 x 324	SGP-TR12030		

Cassette in metallo da parete IP66

Dimensioni - Serie SGP

Porta singola	L (mm)	H (mm)	P (mm)	A (mm)	B (mm)
SGP2025.15	200	250	150	150	80
SGP2525.15	250	250	150	150	80
SGP2030.15	200	300	150	150	80
SGP2530.15	250	300	150	150	80
SGP2530.20	250	300	200	150	80
SGP3030.15	300	300	150	200	80
SGP3030.20	300	300	200	230	140
SGP4030.20	400	300	200	300	140
SGP3040.15	300	400	150	200	80
SGP3040.20	300	400	200	230	140
SGP4040.15	400	400	150	300	80
SGP4040.20	400	400	200	300	140
SGP6040.20	600	400	200	500	140
SGP6040.25	600	400	250	500	140
SGP6040.30	600	400	300	500	140
SGP3050.15	300	500	150	200	80
SGP3050.20	300	500	200	230	140
SGP4050.15	400	500	150	300	80
SGP4050.20	400	500	200	300	140
SGP4050.25	400	500	250	500	140
SGP5050.15	500	500	150	300	80
SGP5050.20	500	500	200	400	140
SGP5050.25	500	500	250	400	140
SGP5050.30	500	500	300	400	140
SGP4060.15	400	600	150	300	80
SGP4060.20	400	600	200	300	140
SGP4060.25	400	600	250	300	140
SGP4060.30	400	600	300	300	140
SGP5060.15	500	600	150	300	80
SGP5060.20	500	600	200	400	140
SGP5060.25	500	600	250	400	140
SGP5060.30	500	600	300	400	140
SGP6060.20	600	600	200	500	140
SGP6060.25	600	600	250	500	140
SGP6060.30	600	600	300	500	140
SGP8060.30	800	600	300	700	140
SGP5070.15	500	700	150	300	80
SGP5070.20	500	700	200	400	140
SGP5070.25	500	700	250	400	140
SGP4080.20	400	800	200	300	140
SGP4080.25	400	800	250	300	140
SGP6080.20	600	800	200	500	140
SGP6080.25	600	800	250	500	140
SGP6080.30	600	800	300	500	140
SGP8080.20	800	800	200	700	140
SGP8080.25	800	800	250	700	140
SGP8080.30	800	800	300	700	140
SGP8080.40	800	800	400	700	140
SGP10080.30	1000	800	300	900	140
SGP60100.25	600	1000	250	500	140
SGP60100.30	600	1000	300	500	140
SGP60100.40	600	1000	400	500	140
SGP80100.25	800	1000	250	700	140
SGP80100.30	800	1000	300	700	140
SGP80100.40	800	1000	400	700	140
SGP100100.30	1000	1000	300	900	140
SGP60120.25	600	1200	250	500	140
SGP60120.30	600	1200	300	500	140
SGP80120.30	800	1200	300	700	140
SGP80120.40	800	1200	400	700	140
SGP100120.30	1000	1200	300	900	140
SGP120120.25	1200	1200	250	500x2	140

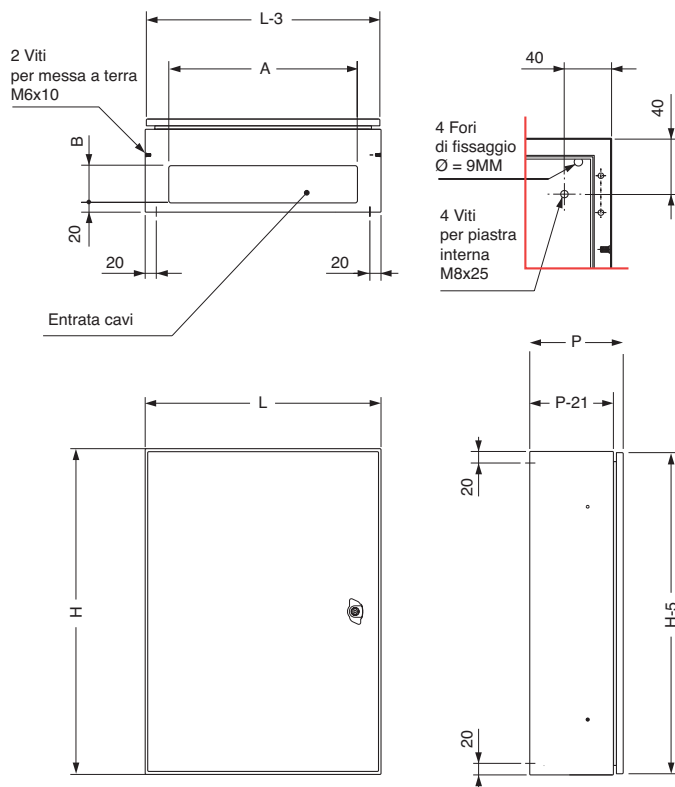
Porta doppia	L (mm)	H (mm)	P (mm)	A (mm)	B (mm)
SGP100100.30DP	1000	1000	300	900	140
SGP100100.40DP	1000	1000	400	900	140
SGP100120.30DP	1000	1200	300	900	140
SGP100120.40DP	1000	1200	400	900	140
SGP100140.30DP	1000	1400	300	900	140
SGP100140.40DP	1000	1400	400	900	140



Cassette in metallo da parete IP66

Dimensioni - Serie SGPT

Porta singola	L (mm)	H (mm)	P (mm)	A (mm)	B (mm)
SGPT2525.15	250	250	150	150	80
SGPT2030.15	200	300	150	150	80
SGPT2530.15	250	300	150	150	80
SGPT2530.20	250	300	200	150	80
SGPT3030.15	300	300	150	200	80
SGPT3030.20	300	300	200	230	140
SGPT3040.15	300	400	150	200	80
SGPT3040.20	300	400	200	230	140
SGPT4040.15	400	400	150	300	80
SGPT4040.20	400	400	200	300	140
SGPT3050.15	300	500	150	200	80
SGPT3050.20	300	500	200	230	140
SGPT4050.15	400	500	150	300	80
SGPT4050.20	400	500	200	300	140
SGPT4050.25	400	500	250	500	140
SGPT4050.30	400	500	300		
SGPT5050.15	500	500	150	300	80
SGPT5050.20	500	500	200	400	140
SGPT5050.25	500	500	250	400	140
SGPT5050.30	500	500	300	400	140
SGPT4060.20	400	600	200	300	140
SGPT4060.25	400	600	250	300	140
SGPT4060.30	400	600	300	300	140
SGPT5060.15	500	600	150	300	80
SGPT5060.20	500	600	200	400	140
SGPT5060.25	500	600	250	400	140
SGPT5060.30	500	600	300	400	140
SGPT6060.20	600	600	200	500	140
SGPT6060.25	600	600	250	500	140
SGPT6060.30	600	600	300	500	140
SGPT5070.15	500	700	150	300	80
SGPT5070.20	500	700	200	400	140
SGPT5070.25	500	700	250	400	140
SGPT6080.20	600	800	200	500	140
SGPT6080.25	600	800	250	500	140
SGPT6080.30	600	800	300	500	140
SGPT8080.25	800	800	250	700	140
SGPT8080.30	800	800	300	700	140
SGPT60100.25	600	1000	250	500	140
SGPT60100.30	600	1000	300	500	140
SGPT80100.25	800	1000	250	700	140
SGPT80100.30	800	1000	300	700	140
SGPT60120.25	600	1200	250	500	140
SGPT60120.30	600	1200	300	500	140
SGPT80120.30	800	1200	300	700	140
SGPT100120.30	1000	1200	300	900	140



Note

The page contains a large grid area for taking notes. It is structured as follows: a dark grey horizontal bar at the top, followed by a thin orange horizontal bar, and then a large white grid with thin black lines. The grid is approximately 30 columns wide and 40 rows high.