

# BISOL EasyMount ALU Base

Soluzione conveniente e a basso peso per installazioni senza problemi

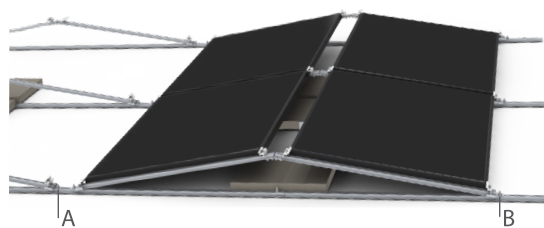
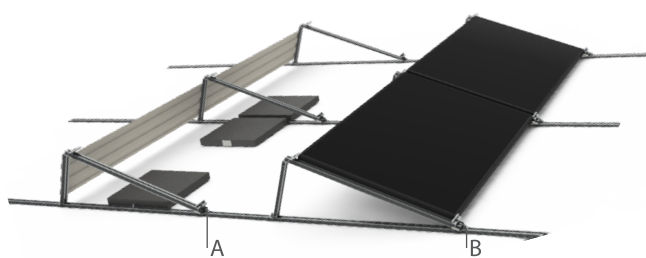


Solar company!

Questa soluzione di montaggio leggera ma robusta non richiede alcuna perforazione del tetto ed è adatta per tetti piani rivestiti con bitume, ghiaia o membrana sintetica. La ALU Base è disponibile con orientamento a sud oppure est-ovest, in varie inclinazioni e con distanza regolabile tra le file. La struttura completamente autoportante viene fornita preassemblata per semplificare il montaggio e ridurre i tempi di installazione.

Specifiche tecniche	BISOL EasyMount ALU Base 125/200/300	BISOL EasyMount ALU Twin Base 100
Applicazione	Tetti piani - inclinazione del tetto fino a 5°	
Metodo di installazione	Posizionamento diretto senza perforazione del tetto	
Inclinazione del modulo	12,5°, 20° oppure 30° (altre inclinazioni disponibili su richiesta)	10°
Orientamento del modulo	Orizzontale	
Tolleranze	Lunghezza: qualsiasi / Larghezza: fino a 1035 mm Spessore della cornice: 35 - 50 mm; mediante l'uso del relativo morsetto	
Materiale	ALU Rail 80: alluminio EN-AW 6060 T6 / Elementi di fissaggio: Acciaio inossidabile A2-70	
Peso del sistema senza zavorra	0,015 kN/m <sup>2</sup> (senza modulo FV)	0,01 kN/m <sup>2</sup> (senza modulo FV)
Carico di neve per sistema	0 - 2,40 kN/m <sup>2</sup> (con moduli FV BISOL)	
Carico di vento (velocità)	0 - 150+ km/h <sup>(1)</sup>	
Stabilizzazione aggiuntiva	Zavorra e Frangivento	Zavorra

<sup>(1)</sup> In base alle specifiche del progetto. Ulteriori informazioni sono disponibili su richiesta.



Nome del prodotto	Inclinazione del modulo (°)	Distanza consigliata dal punto A al punto B <sup>(2)</sup>
BISOL EasyMount ALU Base 125	12,5°	141 cm
BISOL EasyMount ALU Base 200	20°	153 cm
BISOL EasyMount ALU Base 300	30°	167 cm
BISOL EasyMount ALU Twin Base 100	10°	min 227 cm

<sup>(2)</sup> Esempio di layout per un rapporto rendimento-potenza installata ottimale in Europa centrale. Regolabile su richiesta.



Orientamento a sud oppure est-ovest



Progettata per essere adatta alla maggior parte dei moduli FV



Distanza regolabile tra le file



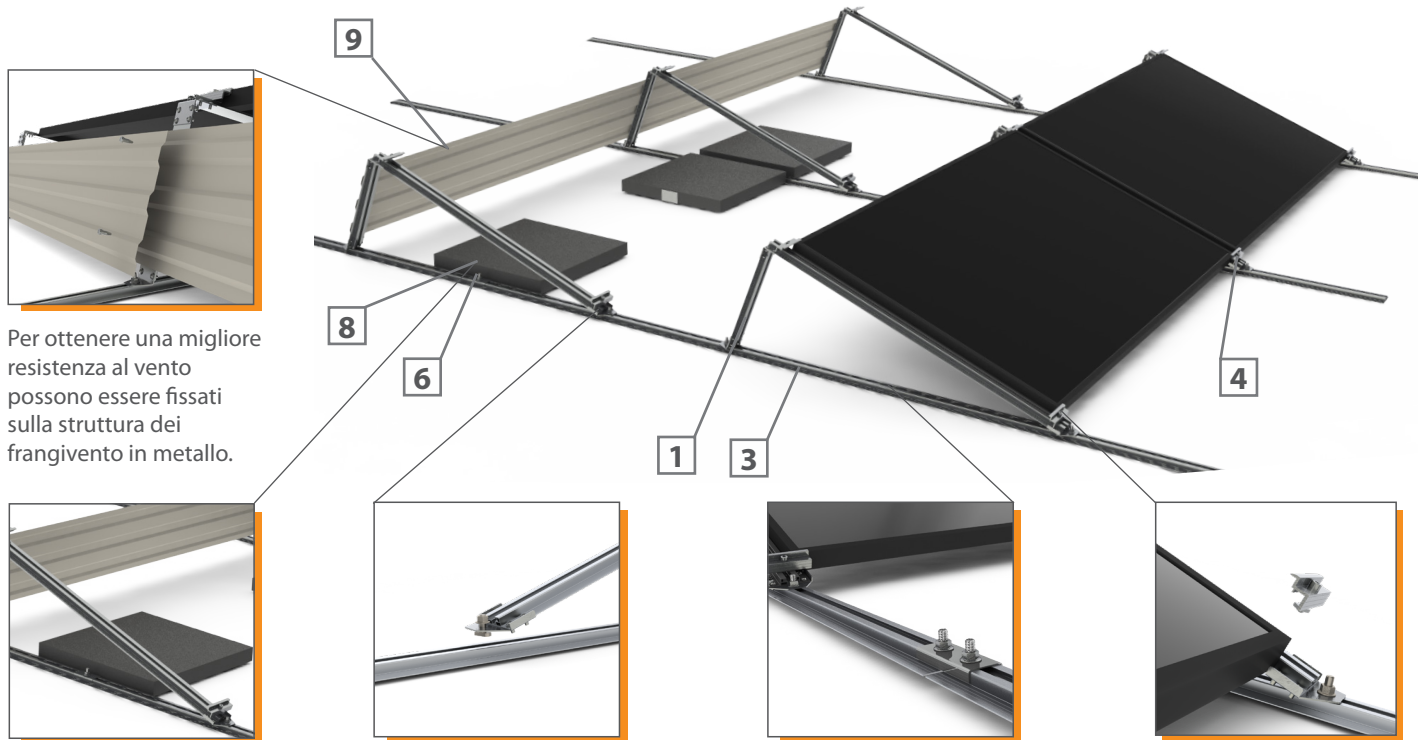
Disponibilità di strumenti per la progettazione



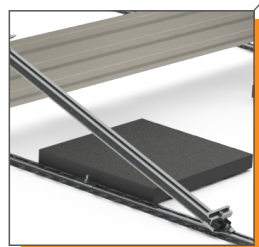
Soluzione conveniente



Installazione veloce e semplice



Per ottenere una migliore resistenza al vento possono essere fissati sulla struttura dei frangivento in metallo.



Gli alloggiamenti per zavorre sono fissati ai profili ALU Rail 80. Le lastre in cemento sono inserite negli alloggiamenti per zavorre. I requisiti di zavorramento sono definiti in base alle specifiche del progetto.



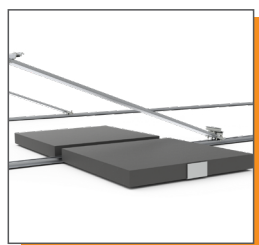
Le strutture ad A preassemblate sono fissate ai profili di supporto ALU Rail 80.



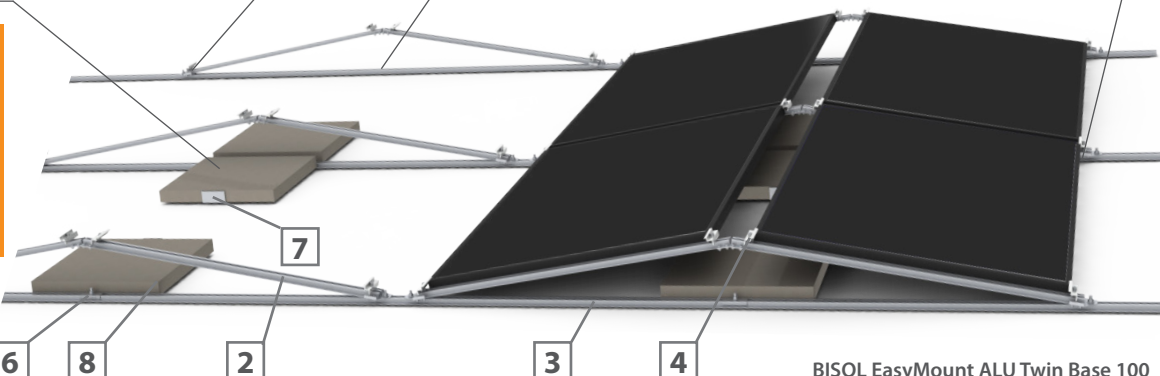
Il prolungamento dell'ALU Rail 80 può essere realizzato utilizzando gli speciali connettori preassemblati.



I moduli FV sono fissati alla struttura con morsetti finali preassemblati.



Gli alloggiamenti per zavorre a due lati sono collocati sui profili ALU Rail 80.



BISOL EasyMount ALU Twin Base 100

Componenti	Codice Identificativo	Descrizione dei componenti
1	SEKP-EMTAB_125 SEKP-EMTAB_200 SEKP-EMTAB_300	EasyMount ALU Base 125 EasyMount ALU Base 200 EasyMount ALU Base 300
2	SEKP-EMTW_100	EasyMount ALU Twin Base 100
3	SEK-EMRL80_5850	EasyMount ALU Rail 80 x 5850 mm
4	SEKP-EMEC20	Morsetto finale EasyMount da 20 mm, preassemblato <sup>(3)</sup>
5	SEKP-EMCRL80	Connettore: set per EasyMount ALU Rail 80

Componenti	Codice Identificativo	Descrizione dei componenti
6	SEKP-EMT_BPN	Set alloggiamento per zavorra EasyMount
7	SEK-EMT_BP NRL	Alloggiamento per zavorra EasyMount per ALU Rail 80, a due lati
8	SEK-LOAD_CP15	Lastra di cemento per zavorra 40/40/4cm (15kg)
9	SEK-TWS125_1720W SEK-TWS200_1734W SEK-TWS300_1750W	Frangivento 12,5 1700x200mm, bianco Frangivento 20 1700x340mm, bianco Frangivento 30 1700x500mm, bianco
10	SEK-DIN7504_5525	Vite autoperforante 5,5x25 con rondella

<sup>(3)</sup> Per moduli FV con cornice da 35 mm. Morsetti con diversa altezza sono disponibili su richiesta.

Per la compatibilità delle soluzioni di montaggio BISOL ad uno specifico progetto oppure con i materiali di copertura, si prega di consultare il fornitore dei materiali oppure il progettista.