

ENERGIA ASSICURATA

Assicurazione Responsabilità Civile Prodotti QBE



30

YEAR LINEAR POWER WARRANTY
ANNI GARANZIA LINEARE PRODUZIONE

20

YEAR PRODUCT WARRANTY
ANNI GARANZIA PRODOTTO

RESIDENTIAL LINE

SG285P

 MODULO "MADE IN ITALY"

La linea di moduli Peimar in silicio policristallino rappresenta un'eccellente sintesi di versatilità ed efficienza. Duttile e resistente, questi pannelli sono adatti ad installazioni commerciali e residenziali, così come ad impianti di grandi dimensioni.

Grazie all'impiego di celle fotovoltaiche di alta qualità, i moduli in silicio policristallino Peimar raggiungono una resa energetica superiore alla media e garantiscono risultati continui ed affidabili anche in condizioni ambientali non ottimali. La cornice, leggerissima ma al contempo estremamente resistente, facilita l'installazione e contribuisce a conferire robustezza al pannello.



PID FREE



REAZIONE AL FUOCO: **CLASSE 1**



VETRO ANTI-RIFLESSO



RESISTENZA ALLA **GRANDINE**

CELLE

60
POLI



QTÀ:
60 CELLE
TIPO:
POLY 5BB
DIMENSIONE:
156.75x156.75 mm
6.17x6.17"

CORNICE



BACKSHEET



JUNCTION BOX



CARATTERISTICHE ELETTRICHE (STC*)

Potenza di picco (Pmax)**	
Tolleranza di potenza	
Tensione a Pmax (Vmp)	
Corrente a Pmax (Imp)	
Tensione di circuito aperto (Voc)**	
Corrente di corto circuito (Isc)**	
Tensione massima di sistema	
Massimo valore nominale del fusibile	
Efficienza Modulo	

SG285P

285 W
0/+5 W
31.98 V
8.92 A
39.02 V
9.55 A
1500 V
15 A
17.52%

CARATTERISTICHE MECCANICHE

Celle	60 (6x10) policristalline
Dimensioni Cella	156.75x156.75 mm / 6.17x6.17"
Cover Frontale	3.2 mm / 0.12" spessore, vetro temprato
Cover Posteriore	TPT (Tedlar-PET-Tedlar)
Capsula	EVA (Etilene Vinil Acetato)
Cornice	Lega d'alluminio anodizzato doppio spessore
Finiture Cornice	Argento / Nero
Finiture Backsheet	Bianco
Diodi	3 Diodi di Bypass
Junction Box	certificato IP67
Connettori	MC4 o connettori compatibili
Lunghezza Cavi	900 mm / 35.4"
Sezione Cavi	4.0 mm ² / 0.006 in ²
Dimensioni	1640x992x40 mm / 64.5x39x1.57"
Peso	18 Kg / 39.7 lbs
Carico Max (Carico di prova) - SF	5400 Pa - 1.5

CARATTERISTICHE TEMPERATURA

NMOT***	45±2 °C
Coeff. temp. della potenza massima	-0.43 %/°C
Coeff. temp. della tensione di circuito aperto	-0.32 %/°C
Coeff. temp. della corrente di corto circuito	0.047 %/°C
Temperatura di funzionamento	-40 °C ~ +85°C

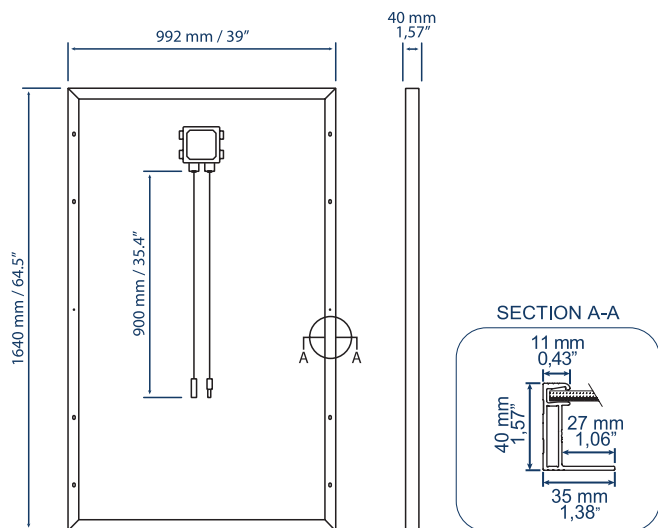
PACKAGING****

Dimensione Pallet	1700x1200x1200 mm / 67x47x47"
Pannelli per Pallet	27
Peso	516 Kg / 1138 lbs

CERTIFICAZIONI

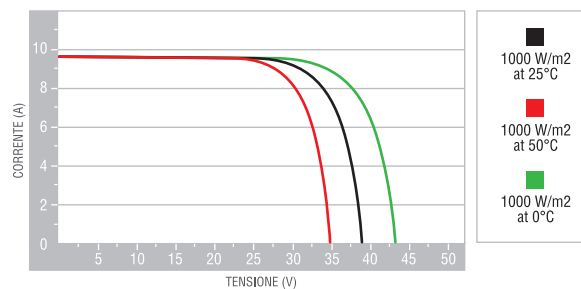
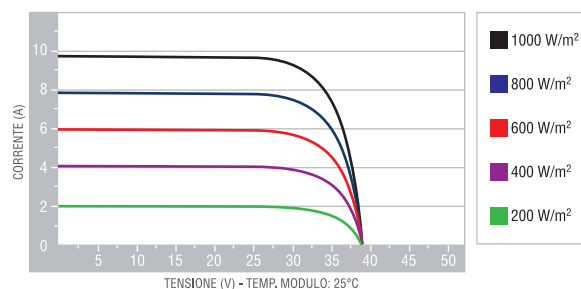
Resistenza al fuoco	Classe di reazione al fuoco: 1 (UNI 9177)
PID free	IEC TS 62804-1:2015

DIMENSIONI



CARATTERISTICHE CORRENTE/VOLTAGGIO

Valori riferiti al pannello: SG285P



*STC: (Standard Test Condition) Irraggiamento 1000W/m², Temperatura Modulo 25°C, Massa d'aria 1.5

**Tolleranza sulla misura di Pmax, Voc, Isc: ±3%

***NMOT: Nominal Module Operating Temperature: Sole 800W/m²; Temp. ambiente 20°C; Velocità vento 1m/s

****I bancali possono essere sovrapposti massimo a due

Si precisa che i dati tecnici, le informazioni e le raffigurazioni riportate nel presente documento mantengono un valore puramente indicativo. Peimar si riserva in qualsiasi momento e senza preavviso di modificare i dati, i disegni e le informazioni riportate nel presente documento.

IT_VERS 1_09/2019

PEIMAR
ITALIAN PHOTOVOLTAIC MODULES

Via Creta 72, 25124 Brescia, ITALY • www.peimar.com • info@peimar.com