



**ENERGIA ASSICURATA**

Assicurazione Responsabilità Civile Prodotti QBE



**30**

YEAR LINEAR POWER WARRANTY  
ANNI GARANZIA LINEARE PRODUZIONE

**20**

YEAR PRODUCT WARRANTY  
ANNI GARANZIA PRODOTTO

## REVAMPING LINE

**SG250P**

 MODULO "MADE IN ITALY"

Con la sua ampia gamma di potenze che varia dai 205 ai 260W, la linea Revamping è la soluzione ideale per l'ottimizzazione ed il rinnovo di impianti fotovoltaici esistenti, incentivati con il Conto Energia. Realizzati con 54 celle in silicio policristallino, i moduli della linea Revamping rappresentano un'eccellente sintesi di versatilità ed efficienza, adattandosi alle esigenze dell'installatore che desidera ridurre i tempi di intervento mantenendo inalterata la configurazione dell'impianto originale. La cornice, leggerissima ma al contempo estremamente resistente, facilita l'installazione e contribuisce a conferire robustezza al pannello.



TOLLERANZA **POSITIVA** SULLA POTENZA



**PID FREE**



REAZIONE AL FUOCO: **CLASSE I**



VETRO **ANTI-RIFLESSO**



RESISTENZA ALLA **GRANDINE**

### CELLE

**54**  
POLI



QTÀ:  
54 CELLE  
TIPO:  
POLY 5BB  
DIMENSIONE:  
156.75x156.75 mm  
6.17x6.17"

### CORNICE



### BACKSHEET



### JUNCTION BOX



## CARATTERISTICHE ELETTRICHE (STC\*)

	SG250P
Potenza di picco (Pmax)	250 W
Tolleranza di potenza	0/+5 W
Tensione a Pmax (Vmp)	28.33 V
Corrente a Pmax (Imp)	8.82 A
Tensione di circuito aperto (Voc)	34.86 V
Corrente di corto circuito (Isc)	9.32 A
Tensione massima di sistema	1500 V
Massimo valore nominale del fusibile	15 A
Efficienza Modulo	15.37%

ATTENZIONE: Caratteristiche elettriche di tensione e corrente diverse dai corrispondenti moduli da 60 celle. Verificare la compatibilità con l'impianto esistente.

## CARATTERISTICHE MECCANICHE

Celle	54 (6x9) policristalline
Dimensioni Cella	156.75x156.75 mm / 6.17x6.17"
Cover Frontale	3.2 mm / 0.12" spessore, vetro temprato
Cover Posteriore	TPT (Tedlar-PET-Tedlar)
Capsula	EVA (Etilene Vinil Acetato)
Cornice	Lega d'alluminio anodizzato doppio spessore
Finiture Cornice	Argento
Finiture Backsheet	Bianco
Diodi	3 Diodi di Bypass
Junction Box	certificato IP67
Connettori	MC4 o connettori compatibili
Lunghezza Cavi	900 mm / 35.4"
Sezione Cavi	4.0 mm <sup>2</sup> / 0.006 in <sup>2</sup>
Dimensioni	1640x992x40 mm / 64.5x39x1.57"
Peso	18 Kg / 39.7 lbs
Carico Max	Certificato per 5400 Pa

## CARATTERISTICHE TEMPERATURA

NOCT**	45±2 °C
Coeff. temp. della potenza massima	-0.43 %/°C
Coeff. temp. della tensione di circuito aperto	-0.32 %/°C
Coeff. temp. della corrente di corto circuito	0.047 %/°C
Temperatura di funzionamento	-40 °C ~ +85°C

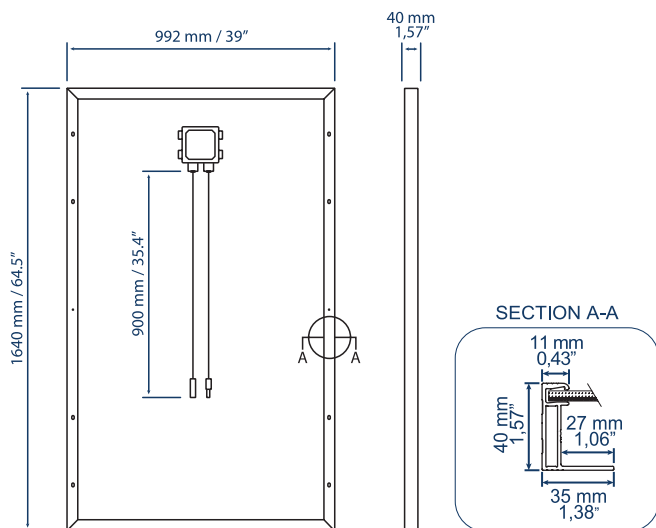
## PACKAGING\*\*\*

Dimensione Pallet	1700x1200x1200 mm / 67x47x47"
Pannelli per Pallet	27
Peso	516 Kg / 1138 lbs

## CERTIFICAZIONI

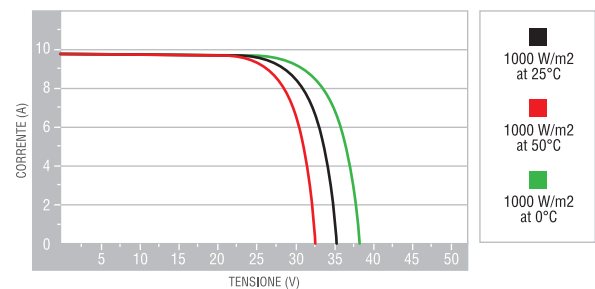
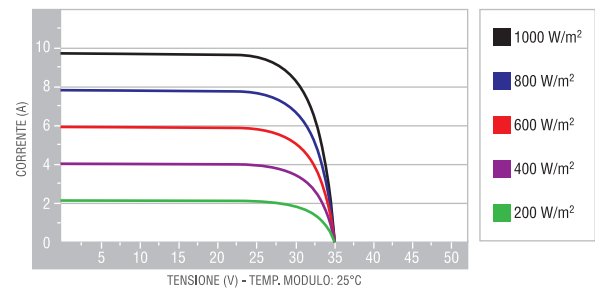
Resistenza al fuoco	Classe di reazione al fuoco: 1 (UNI 9177)
PID free	IEC TS 62804-1:2015

## DIMENSIONI



## CARATTERISTICHE CORRENTE/VOLTAGGIO

Valori riferiti al pannello: SG250P



\*STC: (Standard Test Condition) Irraggiamento 1000W/m<sup>2</sup>, Temperatura Modulo 25°C, Massa d'aria 1.5

\*\*NOCT: (Nominal Operation Cell Temperature) Sole 800W/m<sup>2</sup>; Temp. ambiente 20°C; Velocità vento 1m/s

\*\*\* I bancali possono essere sovrapposti massimo a due

Si precisa che i dati tecnici, le informazioni e le raffigurazioni riportate nel presente documento mantengono un valore puramente indicativo. Peimar si riserva in qualsiasi momento e senza preavviso di modificare i dati, i disegni e le informazioni riportate nel presente documento.

IT\_VERS 1\_10/2019

**PEIMAR**  
ITALIAN PHOTOVOLTAIC MODULES

Via Creta 72, 25124 Brescia, ITALY • www.peimar.com • info@peimar.com