

Inverter Trifase / Three Phase Inverter

Omniksol-10k/13k-TL3



Caratteristiche del Prodotto / Product Features

Caratteristiche / Features

- Garanzia 10 anni-25 opzionale / 10 years warranty -25 years as optional
- Opzione GPRS integrato/ Built-in GPRS as optional
- Opzione Wifi integrato / Built-in Wifi as optional
- Migliore efficienza termica / Circuit design based on temperature gradient
- Più piccolo e leggero, solo 27 kg / Smaller and lighter, only 27 kg
- Risponde alla certificazione VDE AR N4105 / Meet VDE AR-N4105 certification
- DSP ad alte prestazioni / High performance DSP for algorithm control
- Doppio MPPT design / Dual MPPT design
- Nuova topologia / New topology design
- Interfaccia multi-tasto/ Multi-button touch interface
- Alimentazione rete AC / Power supply from AC side
- Funzione anti-ombreggiamento/ Anti-shadow function

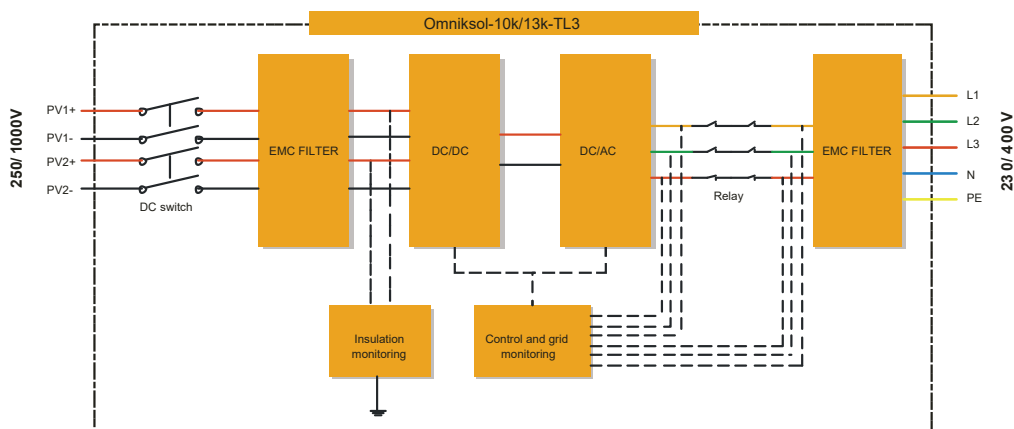
Vantaggi / Advantages

- Qualità prodotto garantita / Guaranteed product quality
- Facile installazione / Plug and play
- Potenza att-reatt regolabile / Adjustable active and reactive power
- Bassa temperatura interna / Lower internal temperature
- Facile trasporto e installazione / Easy transportation and installation
- Potenza att-reatt regolabile / Adjustable active and reactive power
- Maggiore velocità CPU / Faster CPU speed
- Sistema più flessibile / More flexible system design
- Max efficiency 98%, Euro efficiency 97.5%
- Configurazione intuitiva/ User friendly operation
- Controllo stato notturno / Query the state at night
- Indicato per installazioni complesse / Suitable to complex installation environment

Benefici / Benefits

- Estensione di garanzia / Guaranteed customer benefits
- Monitoraggio Remoto / Remote monitoring without setting
- Monitoraggio remoto senza carica / Remote monitoring without any charge
- Ciclo di vita più lungo / Longer life cycle
- Migliore efficienza termica / Saving storage and installation space
- Rispetta le ultime normative / Meet the latest regulation
- Maggiore precisione di controllo inverter / Higher inverter control accuracy
- Adattabile a diverse installazioni/ Fit in various installations
- Recupero costi d'impianto / Increase system payback ability
- Facile utilizzo / Easy to operate
- Disponibilità dati 24 ore / Real-time data readable for 24 hours
- Incremento produzione / Increase the electricity generation of the system in shading environment

Schema a Blocchi / Block Diagram



Scheda Tecnica / Technical Data

Omniksol-10k/13k-TL3

Tipo / Type	Omniksol-10k-TL3	Omniksol-13k-TL3
Input (DC)		
Max. Potenza PV / PV Power	12000 W	15600 W
Max. Tensione DC / DC voltage	1000 V	1000 V
Tensione Nominale DC / Nominal DC voltage	640 V	640 V
Intervallo di Tensione/ MPPT/ Operating V. range	150-800 V	150-800 V
Tensione Nominale /MPPT/ Voltage at Nominal P.	350-800V	350-800 V
Tensione DC di partenza / start-up DC voltage	200V	200V
Tensione DC di spegnimento / Turn-off DC voltage	150V	150V
Massima Corrente DC/ max dc current	A:20/B:10	A:20/B:10
Max. corrente CC per/MPPT/Max shortcircuit current	A:24/B:12	A:24/B:12
Numero di /MPPT/Number	A:1/B:1	A:1/B:1
Numero di Connessioni per/MPPT/connection number	A:2/B:1	A:2/B:1
Tipo di Connettore DC/Type of DC connector	MC4	MC4
Output (AC)		
Massima posizione AC apparente / Max AC Appaent Power	11000 VA	14500 VA
Potenza nominale AC / Nominal AC Power	10000 W	13000 W
	3/N/PE;220/380	3/N/PE;220/380
Tensione nominale di rete/ Nominal Grid Voltage	3/N/PE;230/400	3/N/PE;230/400
	3/N/P3E;240/415	3/N/P3E;240/415
Tensione di Nominale / Nominal grid,voltage	220V/230V/240V	220V/230V/240V
Frequenza di Nominale / Nominal grid frequency	50Hz/60Hz	50Hz/60Hz
Max. Corrente AC / Max AC current	17A	22A
Intervallo Tensione di Rete / Grid voltage range*	185-276V	185-276V
Intervallo Frequenza di Rete/Grid frequency range *	45-55Hz/55-65Hz	45-55Hz/55-65Hz
Potenza / Power factor	0.9 capacitive...0.9 inductive	0.9 capacitive...0.9 inductive
distorsioni armoniche (THD) / Total harmonic distortion (THD)	< 3%	< 3%
Consumo notturno / Night time Power Consumption	< 1 W	<1 W
Potenza minima erogabile / Feed in Starting Power	30W	30W
Connettore AC / Connection Type	Plug-in connector	Plug-in connector
Efficienza / Efficiency		
Max. Efficienza / Max Efficiency	98.0%	98.0%
Efficienza Europea /Euro Efficiency	97.5%	97.5%
Efficienza MPPT / MPPT Efficiency	99.9%	99.9%
Sicurezza e Protezione / Safety and Protection		
Isolamento Monitoraggio DC / DC Insulation Monitoring	Si / Yes	
Interruttore DC / DC Switch	Opzionale / Optional	
Corrente Residua dell'Unità di Monitoraggio (RCMU)	Integrato / Integrated	
Monitoraggio della Rete con anti-isola / Grid Monitoring with Anti-islanding	Si / Yes	
Classe di Protezione / Protection Class	I (According to IEC 62103)	
Categoria di Sovratensione / Overvoltage Category	PV II / Mains III (According to IEC 62109-1)	
Normative di Riferimento / Reference Standard		
Sicurezza Standard / Safety standard	EN 62109, AS/NZS 3100	
EMC Standard	EN 61000-6-1, EN 61000-6-3, EN 61000-6-2, EN 61000-6-4, EN 61000-3-11, EN 61000-3-12	
Normative Standard/ Grid standard	VDE-AR-N-4105, VDE 0126-1-1, CEI021, C10/11, G59/3, UTE C15-712-1, EN50438, AS4777, NB/T32004	
Caratteristiche dimensionali / Physical Structure		
Dimensione / Dimension (WxHxD)	428x430x187mm	
Peso / Weight	27 kg	
Gradi di Protezione / Environmental Protection Rating	IP 65 (According to IEC 60529)	
Raffreddamento / Cooling system	Naturale a Convezione / Natural convection	
Tipologia d'Installazione / Mounting information	Installazione a Parete / Wall bracket	
Dati Generali / General Data		
Intervallo Operativo di Temperatura / Operating Temperature	-25°C to +60°C (riduzione sopra /derating above 45°C)	
Intervallo Operativo di Umidità / RangeRelative Humidity	0% to 100% senza condensazione / no condensation	
Max. Altitudine (sul livello del mare) / Max. Altitude (above sea level)	2000m	
Livello di Rumore / Noise Level	< 40dB	
Tipo di Isolamento / Isolation Type	Senza Trasformatore / Transformerless	
Display	3 LED, Backlight, 20*4 Character LCD	
Interfaccia di Comunicazione / Communication interface	RS485(WiFi, GPRS integrabili / integrables)	
Porta di Comunicazione PC / PC Communication port	USB	
Garanzia Standard / Warranty standard	10 Anni (25 anni opzionale) / 10 Years (25 years optional)	

*L'intervallo di tensione e frequenza Ac possono cambiare in base alle specifiche della rete elettrica nazionale

*The AC voltage and frequency range may vary depending on specific country grid

Omnikitaly srl

Indirizzo: via Francesco Baracca, 5 - 00043 Ciampino (RM)

Tel. +39 06 211.265.22 - Fax +39 06 565.616.46

E-mail: info@omniksolar.it Web: www.omniksolar.it

I Prodotti sono in continuo aggiornamento. Ogni informazione potrà essere cambiata senza preavviso.

Omnik si riserva da ogni errata interpretazione della scheda tecnica in questione.

Products updating continues. Any data change will not be informed exclusively.

Omnik company reserves the right of final interpretation of product technical data and copyrights.

