

Smart Energy Center



Produzione più elevata

Efficienza max 98.6%



Semplice e facile

17 kg



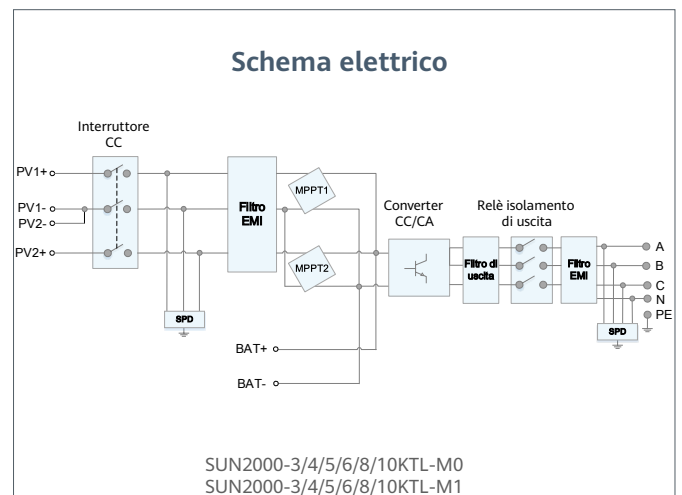
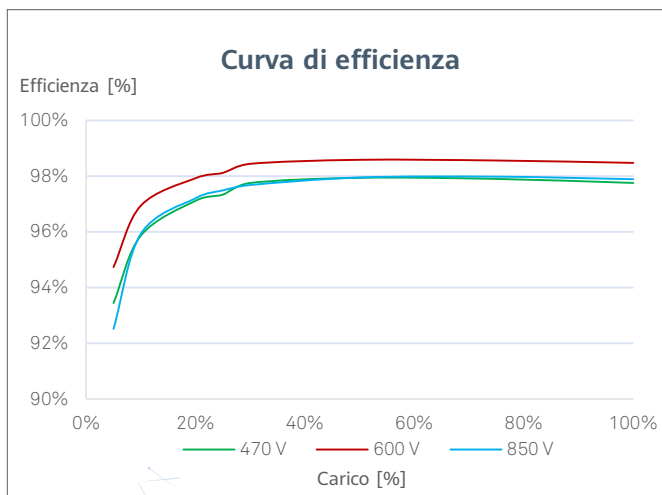
Pronto per la batteria

Interfaccia batteria Plug & Play



Sicurezza e affidabilità

Protezione da guasto arco



Specifiche tecniche	SUN2000 -3KTL-M0	SUN2000 -4KTL-M0	SUN2000 -5KTL-M0	SUN2000 -6KTL-M0	SUN2000 -8KTL-M0	SUN2000 -10KTL-M0
---------------------	---------------------	---------------------	---------------------	---------------------	---------------------	----------------------

Efficienza

Efficienza max	98.2%	98.3%	98.4%	98.6%	98.6%	98.6%
Efficienza ponderata europea	96.7%	97.1%	97.5%	97.7%	98.0%	98.1%

Ingresso

Potenza fotovoltaica max raccomandata	6,150 Wp	8,200 Wp	10,250 Wp	12,300 Wp	14,880 Wp	14,880 Wp
Tensione di ingresso max	1,100 V					
Range di tensione operativa	140 V ~ 980 V					
Tensione di avvio	200 V					
Range tensione MPPT a piena potenza	140 V ~ 850 V	190 V ~ 850 V	240 V ~ 850 V	285 V ~ 850 V	380 V ~ 850 V	470 V ~ 850 V
Tensione di ingresso nominale	600 V					
Corrente di ingresso max per MPPT	11 A					
Corrente di cortocircuito max	15 A					
Numero di tracker MPP	2					
Numero max di ingressi per MPPT	1					

Uscita

Connessione rete elettrica	Trifase					
Potenza di uscita nominale	3,000 W	4,000 W	5,000 W	6,000 W	8,000 W	10,000 W
Potenza apparente max	3,300 VA	4,400 VA	5,500 VA	6,600 VA	8,800 VA	11,000 VA ¹
Tensione di uscita nominale	220 Vac / 380 Vac, 230 Vac / 400 Vac, 3W / N+PE					
Frequenza rete CA nominale	50 Hz / 60 Hz					
Corrente d'uscita massima	5.1 A	6.8 A	8.5 A	10.1 A	13.5 A	16.9 A
Fattore di potenza regolabile	0.8 capac... 0.8 indut					
Max. Distorsione Armonica Totale	≤ 3 %					

Funzioni e protezioni

Dispositivo di disconnessione lato ingresso	Si
Protezione anti-islanding	Si
Protezione da polarità inversa CC	Si
Monitoraggio isolamento	Si
Protezione da fulmini CC	Si
Protezione da fulmini CA	Si
Monitoraggio corrente residua	Si
Protezione da sovracorrente CA	Si
Protezione da cortocircuiti CA	Si
Protezione da sovratensione CA	Si
Protezione da guasto arco	Si
Controllo remoto dell'ondulazione	Si

Dati generali

Range temperatura d'esercizio	-25 ~ + 60 °C (riduzione oltre 45°C alla potenza di uscita nominale)
Umidità di esercizio relativa	0 %RH ~ 100 %RH
Altitudine operativa	0 - 4,000 m (riduzione oltre 3,000 m)
Raffreddamento	Convezione naturale
Display	Indicatori LED; WLAN integrate + FusionSolar App
Comunicazione	RS485; WLAN tramite Smart Dongle-WLAN; 4G / 3G / 2G tramite Smart Dongle-4G
Peso (compresa staffa di montaggio)	17 kg
Dimensioni (compresa staffa di montaggio)	525 x 470 x 166 mm
Grado di protezione	IP65

Compatibilità batteria

Interfaccia batteria	Integrato ²
----------------------	------------------------

Conformità agli standard (più disponibile su richiesta)

Sicurezza	EN/IEC 62109-1, EN/IEC 62109-2, IEC 62116
Standard connessioni alla rete	G98, G99, EN 50438, CEI 0-21, VDE-AR-N-4105, VDE-AR-N-4110, AS 4777, C10/11, ABNT, UTE C15-712, RD 1699, TOR D4, NRS 097-2-1, IEC61727, IEC62116, DEWA 2.0

*1: VDE-AR-N-4105: 10,000 VA; C10 / 11: 10,000 VA

*2 La soluzione di batteria compatibile sarà disponibile nel 2020 Q1