



**AGRICUBE**

**Trattori  
per specialisti**



**Frutteto  
Frutteto Largo**



# La gamma Agricube si rinnova

**Maggior offerta per  
un'agricoltura sempre  
più specializzata**

Con l'introduzione della nuova motorizzazione Stage IIIB richiesta dalla normativa per il rispetto dei limiti di emissione, Carraro rinnova la gamma Agricube non solo introducendo nuovi motori FPT con il sistema di post trattamento dei gas di scarico installati fuori cofano (DOC+DPF), ma anche ampliando l'offerta prodotto con ulteriori modelli e opzioni che rendono questi trattori ancora più rispondenti alle esigenze di ogni singolo cliente.



# Nuova gamma, maggior scelta!

**Vigneto**



**Vigneto  
Largo**



**Vigneto  
Largo Basso**



---

## Motore compatto e più potente

- › Con il nuovo motore FPT da 3,400 CC con gestione elettronica dell'iniezione, il più compatto della categoria, vengono elevate le potenze massime, offrendo cinque curve che vanno da 75 a 105 CV.
- › Il corretto livello di emissione stage IIIB viene garantito da un sistema di trattamento dei gas di scarico che vede la compresenza di un filtro catalizzatore (DOC) e un filtro antiparticolato (DPF). La presenza di quest'ultimo, in particolare, consente un'ottima reattività rispetto ai motori che usano il solo filtro DOC.

---

## L'impianto idraulico, la nostra carta vincente

- › Carraro Tractors potenzia l'offerta degli impianti idraulici con l'introduzione di quattro distributori elettroidraulici e del Deort. Tutti i distributori, nella versione a comando meccanico, sono con Detent escludibile e commutabili semplici/doppio effetto.
- › Questi impianti sono alimentati da due pompe idrauliche con portata fino a 97 l/min, o in opzione, con tre pompe idrauliche che innalzano la portata 127 l/min.

**Frutteto**



**Frutteto  
Largo**



**Frutteto  
Basso**



---

## **Una gamma sempre più versatile**

- › L'ampia disponibilità di assali e trasmissioni della casa madre Carraro unitamente ad un attento studio di standardizzazione, permettono di coprire le richieste dei clienti sia in termini di larghezza di lavoro tra i filari che di altezza del veicolo per le lavorazioni sotto pergola o chioma.
- › Ad accentuare la versatilità, vengono messe a disposizione nuove opzioni che vanno dai distributori elettroidraulici all'innesto automatico della frizione delle quattro ruote motrici. Quest'ultimo, abbinato al sensore angolare di sterzata, permette svolte di fine filare sempre più strette.

---

## **Stile e Colori**

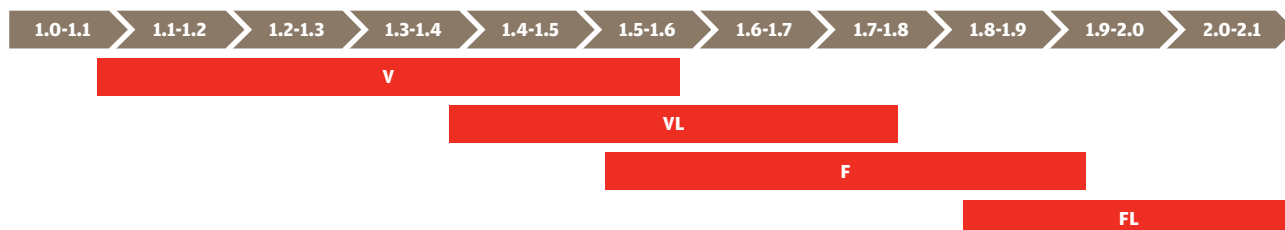
- › Mantenendo inalterata l'altezza del cofano per non pregiudicare le funzionalità della macchina, sono state riviste le linee di stile con un'attenzione particolare agli accessi al vano motore, aumentati grazie all'introduzione dei fianchetti laterali facilmente removibili.
- › Completa lo stile un'evoluzione di tonalità del grigio Carraro che esalta le nuove linee e rende il trattore unico.

# I nostri modelli

## Versioni cabinate



### Larghezza minima e massima trattori cabinati



● Disponibile ● Non disponibile

MODELLO	POTENZA MOTORE [kw/CV]					VERSIONE		TRASMISSIONE		
	55/74,8	61,1/83	67,1/91	72/98	77/105	OOS	CAB	24+24 Mech. Reverse Mech HI-LO 40Km/h 4WD	24+24 Mech. Reverse EH HI-LO 40Km/h 4WD	24+12 Power Reverse EH HI-LO 40Km/h 4WD
Vigneto	75 V	85 V	95 V	105 V	●	●	●	●	●	●
Vigneto Largo	75 V	85 V	95 V	105 V	115 V	●	●	●	●	●
Vigneto Largo Basso	75 VLB	85 VLB	95 VLB	105 VLB	115 VLB	●	●	●	●	●
Frutteto	75 F	85 F	95 F	105 F	115 F	●	●	●	●	●
Frutteto Basso	75 FB	85 FB	95 FB	105 FB	115 FB	●	●	●	●	●
Frutteto Largo	●	●	95 FL	105 FL	115 FL	●	●	●	●	●



# Frutteto o Frutteto Largo, quale trattore scegliere?

Nata come macchina per il frutteto, questo modello che ne riprende appunto il nome, sta ricoprendo ruoli sempre più impegnativi che erano di pertinenza delle macchine pieno campo.

Grazie alla sua compattezza, leggerezza e stabilità, si presta bene anche come macchina per lavori all'interno della fattoria, per la movimentazione ed il trasporto.

Carraro Tractors, a seguito dello sviluppo di attrezzature per l'agricoltura specializzata sempre più performanti (dal traino delle vendemmiatrici all'azionamento di scuoti ulivi) ha deciso di affiancare al modello F il modello FL che si contraddistingue

per assali a carreggiata più larga, con maggior capacità di carico che conferiscono stabilità e controllo specialmente in condizioni di lavoro collinare.

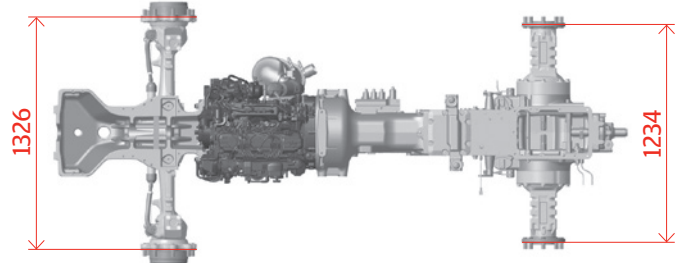
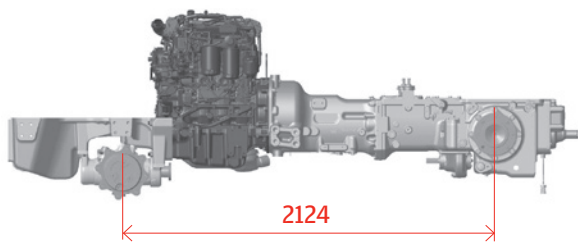
Due modelli sviluppati sia in versione Cabina, con larghezza 1,2 m, che piattaforma, dotati entrambi di assale anteriore Heavy duty che sono in grado di montare pneumatici con larghezze importanti sia da 24" e 28".

Gli elementi chiave di questi due modelli sono la stabilità (data dal baricentro ribassato), il ridotto raggio di sterzata, la compattezza e la leggerezza.

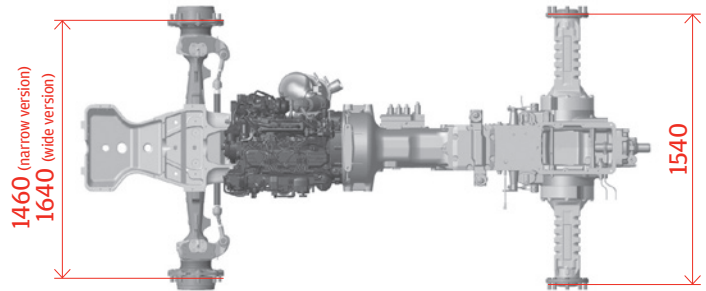
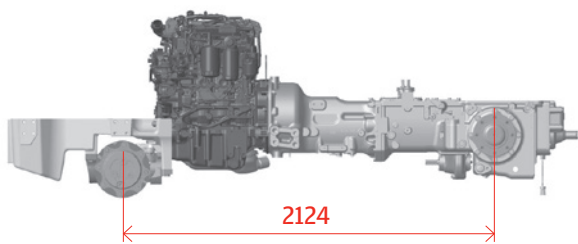


# Configurazioni assali anteriori e posteriori

**F**



**FL**



› Entrambe le versioni sono equipaggiate con assali anteriori Carraro modello 20.16. Per il modello F viene montato un assale con larghezza flangia-flangia di 1,32 m e con angolo di sterzata di 52°.

› Per il modello FL sono disponibili due assali con larghezze flangia-flangia rispettivamente di 1,46 m e 1,64 m, con angolo di sterzata di 55°. Tutti gli assali sono dotati di sistema di controllo slittamento automatico (limit slip).

# Allestimenti e opzioni



## Nuova consolle di lavoro

- › Consolle ridisegnata per accogliere tutti i comandi di lavoro del veicolo.
- › Le posizioni degli interruttori e delle leve comandi sono state studiate per agevolare il comfort dell'operatore.



## Gestione elettronica giri motore

- › Con l'avvento dei motori Common Rail viene introdotto l'acceleratore elettronico posizionato sulla consolle destra permettendone un facile utilizzo. A questo si accompagna la possibilità di settare due regimi di lavoro motore che permettono all'operatore di semplificare le attività di lavoro tra i filari e le svolte di fine campo con la semplice pressione di un bottone.



### **Nuova consolle lato salita operatore**

- › La consolle è stata rivista con l'obiettivo di ridurre gli ingombri all'interno della cabina, rendendola più spaziosa. È stato inoltre creato un vano porta bottiglie ed una tasca laterale dove poter riporre gli oggetti.



### **Nuovo allestimento a gestione elettronica**

- › Completano la gamma del F e FL le opzioni a controllo elettroidraulico dei distributori e dei sollevatori anteriore e posteriore.
- › I quattro distributori elettroidraulici sono comandati da un joystick proporzionale a due assi e da due finger tips.



### **Luce di cortesia per lavorazioni in notturna**

- › Tutte le nostre consolle di lavoro sono illuminate da una luce di cortesia posizionata sul montante cabina che agevola l'individuazione dei comandi durante le ore notturne.



### **Funzione Leveling e terzo punto idraulico**

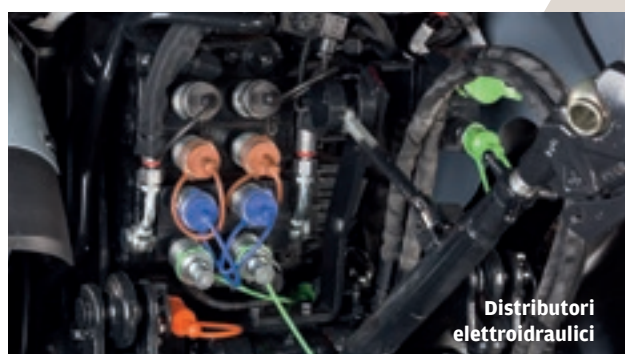
- › La funzione leveling permette la regolazione di un braccio delle parallele attraverso un pistone idraulico. A questa funzione si abbina anche la gestione del terzo punto idraulico direttamente da cabina.

# Opzioni esterne



## Maggiori performances e configurazioni di impianto idraulico

- › L'impianto idraulico è stato arricchito rispetto alla versione precedente di molte opzioni. Tra queste:
  - Tre pompe idrauliche che permettono di raggiungere una portata max di 127 l/min (opzione)
  - I distributori, provvisti di detent esclusibile per una miglior modulabilità dei flussi idraulici
  - Leveling control
  - Scarico libero, che nella versione top gamma (con divisore di flusso intermedio) è provvisto di un drenaggio utile per tutte le attrezzature che hanno movimentazione con motore idraulico
  - Quattro distributori elettroidraulici compensati e configurabili.





### **Fari lavoro Led**

- › Ad integrazione dei 4 fari lavoro presenti sul tetto cabina (di cui 2 anteriori e 2 posteriori), sono disponibili come opzione altri 2 fari led supplementari che consentono una miglior visibilità in orario notturno.



### **Accessibilità migliorata**

- › Il cofano è stato ridisegnato per garantire una migliore accessibilità al vano motore.



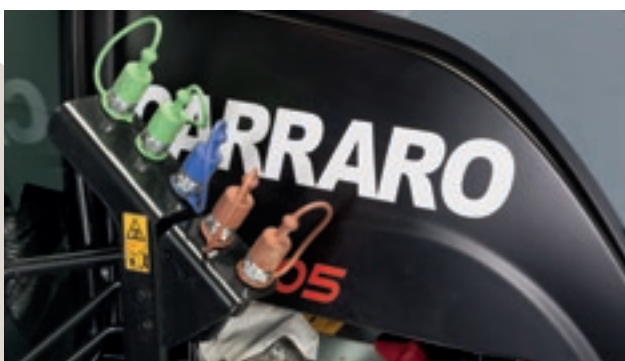
### **Fianchetti laterali**

- › Fianchetti laterali facilmente rimovibili per una veloce manutenzione ordinaria.



### **Rifornimento gasolio a cofano chiuso**

- › Accesso studiato per facilitare il rifornimento gasolio con implement frontali.



### **Prese idrauliche ventrali opzionali**

- › Al fine di consentire una miglior gestione delle attrezzature ventrali e frontali, sono disponibili 4 o 6 prese rapide con scarico libero.



### **Sollevatore anteriore e presa di forza**

- › Entrambi i modelli sono previsti con sollevatore anteriore con capacità di sollevamento fino a 2500 kg e presa di forza a 1000 giri/min.

# Post-vendita



Carraro Tractors è costantemente impegnata a soddisfare gli elevati requisiti dei propri clienti, offrendo soluzioni di prodotto che uniscono le caratteristiche di performance, qualità ed affidabilità alla versatilità dei molteplici impieghi nel campo dei trattori speciali.

La vicinanza al Cliente continua anche dopo l'acquisto di un trattore Carraro e per tutto il ciclo di vita dei veicoli. Attraverso la rete di concessionari autorizzati, Carraro Tractors

garantisce un'assistenza affidabile e mirata aiutando l'utilizzatore dei prodotti ad ottenere maggiori profitti ed efficienza operativa.

Carraro Tractors ha inoltre creato il programma di formazione Carraro Academy ed una serie di servizi collegati al post vendita con lo scopo di trasmettere ai propri concessionari elevate competenze professionali, profonde conoscenze di prodotto e garantire un eccellente servizio.

## Ricambi originali



### La garanzia dell'originale

- › I ricambi originali Carraro sono progettati e realizzati per garantire nel tempo le caratteristiche di affidabilità e performance del veicolo.
- › Sono il risultato del know how Carraro, dell'esperienza e degli sforzi costanti in Ricerca e Sviluppo per fornire la migliore soluzione in termini di prestazioni e durata.



### I lubrificanti e grassi CarraroOil

- › I lubrificanti e grassi CarraroOil insieme ai filtri Carraro, proteggono dall'usura e migliorano le prestazioni del trattore, prolungando la durata del vostro investimento.

## Assistenza tecnica e diagnostica



### Documentazione tecnica

- › La sezione Post-vendita del sito **carrarotractors.com** contiene tutta la documentazione tecnica per la manutenzione, diagnosi e riparazione dei prodotti Carraro Tractors.
- › La rete ufficiale Carraro Tractors e le officine indipendenti che lo richiedono possono consultare queste importanti informazioni. Il manuale operatore è inoltre disponibile per tutti i clienti Carraro.



### Carraro Diagnostic System

- › Carraro Diagnostic System è il nuovo strumento di diagnostica sviluppato per tutti i prodotti Carraro dotati di centralina elettronica ECU.
- › Diagnosi, riprogrammazione, cancellazione di errori, procedure di test possono ora essere eseguite sui trattori Carraro.

## Formazione in aula e online



### Training in aula

- › I corsi tecnici Carraro Academy sono rivolti a tutti i dealer, officine e ai professionisti del settore che necessitano di effettuare le riparazioni secondo gli elevati standard di qualità Carraro minimizzando i tempi di interventi.
- › Vuoi essere sempre aggiornato sui prodotti e servizi Carraro Tractors? Iscriviti ai nostri corsi dal sito **carrarotractors.com**



### Video tecnici online

- › Nella sezione Academy del sito **carrarotractors.com** è possibile accedere ad un database di video manuali tecnici.
- › Grazie a questa piattaforma e-learning, il “sapere” tecnico è accessibile ovunque, a portata di click.

# Dati tecnici

## Frutteto

## Frutteto Largo

MODELLO	75	85	95	105	115
Potenza massima ISO kW	55,0	62,3	67,9	72,0	77,0
Potenza massima ISO CV	74,8	84,7	92,3	103,2	104,7
Giri potenza massima rpm	2.300	2.000	2.000	2.000	2.000 - 2.300
Coppia massima Nm	309	334	366	406	403
Giri coppia massima rpm	1.500	1.400	1.500	1.600	1.600

	F	FL
<b>MOTORE</b>		
Motore, costruttore	FPT - F34 (STAGE 3B) - 3.400 cm <sup>3</sup>	FPT - F34 (STAGE 3B) - 3.400 cm <sup>3</sup>
Numero dei cilindri/Configurazione	4 • turbo intercooler • 2 valvole per cilindro • Common rail 1600 bar • Valvola EGR Sistema di abbattimento inquinanti DOC+DPF	
Sistema di raffreddamento	A liquido	A liquido
Capacità del serbatoio carburante	74 l	74 l
Capacità serbatoio con Presa di Forza anteriore	52,3 l	52,3 l
Capacità del serbatoio ausiliario (opzione)	19 l	19 l
Scarico	Orizzontale	Orizzontale
<b>SISTEMA ELETTRICO</b>		
Batteria	100 Ah	100 Ah
Alternatore	80 A	80 A
Motorino di avviamento	4,2 kW	4,2 kW
<b>TRASMISSIONE</b>		
24 + 24 24 marce avanti 24 marce retro	Leve marce: Laterali • Cambio: 4 rapporti sincro per le marce • Gamma: 3 gamme marce Lento/Medio/Veloce • HI-LO: meccanico • Inversore: meccanico Velocità minima del trattore: 0,5 km/h con ruote posteriori 420/70R28 Velocità massima del trattore: 40 km/h con ruote posteriori 420/70R28	
24 + 24 (solo per Modello F) 24 marce avanti 24 marce retro	Leve marce: Laterali • Cambio: 4 rapporti sincro per le marce • Gamma: 3 gamme marce Lento/Medio/Veloce • HI-LO: idraulico • Inversore: meccanico Velocità minima del trattore: 0,5 km/h con ruote posteriori 420/70R28 Velocità massima del trattore: 40 km/h con ruote posteriori 420/70R28	
24 + 12 24 marce avanti 12 marce retro	Leve marce: Laterali • Cambio: 4 rapporti sincro per le marce • Gamma: 3 gamme marce Lento/Medio/Veloce • HI-LO: idraulico • Inversore: idraulico Velocità minima del trattore: 0,5 km/h con ruote posteriori 14.9R28 Velocità massima del trattore: 40 km/h con ruote posteriori 14.9R28	
<b>PRESA DI FORZA MECCANICA</b>		
Velocità (disco frizione a secco)	540/540 E - 540/1.000	540/540 E - 540/1.000
Presa di Forza sincro	Opzione	Opzione

	<b>F</b>	<b>FL</b>
<b>PRESA DI FORZA ELETTROIDRAULICA</b>		
Velocità	540/540 E - 540/1.000	540/540 E - 540/1.000
Presa di Forza sincro	Base	Base
<b>FRIZIONE</b>		
Indipendente, a secco, a doppio disco in cerametalik	12"	12"
<b>FRENI</b>		
Comando	Meccanico ed idraulico, 10 dischi a bagno d'olio	Meccanico ed idraulico, 10 dischi a bagno d'olio
<b>BLOCCAGGIO DIFFERENZIALE POSTERIORE</b>		
Tipo	Meccanico, con innesto Elettro Idraulico	Meccanico, con innesto Elettro Idraulico
<b>ASSALE ANTERIORE</b>		
Angolo di sterzata massima	52°	55°
Distanza flange	1.325 mm	1.460 mm o 1.640 mm
Innesto 4WD	Elettroidraulico	Elettroidraulico
Differenziale	Slittamento limitato	Slittamento limitato
<b>ASSALE POSTERIORE</b>		
Tipo	Epicycloidale con rapporto 6:1	Epicycloidale con rapporto 6:1
Distanza flange	1.242 mm	1.540 mm
<b>SISTEMA IDRAULICO</b>		
Capacità pompe (lt/min)	<b>Con 2 pompe (base):</b> 66,8 + 29,8 <b>Con 3 pompe (opzione):</b> 66,8 + 29,8 + 29,8	
Distributori	2-3-4 distributori meccanici / 4 distributori elettro-idraulici	
<b>ATTACCO TRE PUNTI E SOLLEVATORE</b>		
Capacità massima di sollevamento	2.600 kg (base) - 3.000 kg (opzione)	2.600 kg (base) - 3.000 kg (opzione)
Sollevamento	Meccanico con posizione, sforzo e controllo misto (base) - Elettronico (opzione)	
Attacco a tre punti	Cat. 1/1N/2	Cat. 2
Parallele	A rotula, fisse, Cat. 2 A rotula, regolabili, Cat. 1/1N/2 Ad aggancio rapido, regolabili, Cat. 2/1/1N	A rotula, fisse, Cat. 2 Ad aggancio rapido, regolabili, Cat. 2
<b>GANCI TRAINO</b>		
A perni/Scorrevole	Categoria Cuna C (base), Categoria Cuna C + D2 (opzione)	
<b>ZAVORRE ANTERIORI</b>		
Opzione	4 elementi x 25 kg (100 kg) 6 elementi x 25 kg (150 kg) 10 elementi x 25 kg (250 kg)	4 elementi x 25 kg (100 kg) 6 elementi x 25 kg (150 kg) 10 elementi x 25 kg (250 kg) 10 elementi x 30 kg (300 kg)
<b>POSTO GUIDA PIATTAFORMA</b>		
Piattaforma	Sospesa, insonorizzata, su 4 silent block	
Arco di protezione	Anteriore abbattibile	Anteriore abbattibile
Volante	Fisso (base), Telescopico e reclinabile (opzione)	
Sedile	Sospeso, meccanico, in Pvc (base), Sedile sospeso, pneumatico in Pvc (opzione)	
Specchietti	1 specchietto retrovisore telescopico lato SX (base), 1 specchietto retrovisore telescopico lato DX (opzione)	
Manuale dell'operatore	In lingua italiana/inglese	In lingua italiana/inglese
<b>POSTO GUIDA CABINA</b>		
Cabina	Insonorizzata, sospesa, su 4 silent block, riscaldata e condizionata (opzione)	
Volante	Fisso (base), Telescopico e reclinabile (opzione)	
Sedile	Sospeso, meccanico, in tessuto (base) – Sospeso, pneumatico, in tessuto (opzione)	
Specchietti	Due specchietti esterni, retrovisori lati DX e SX - 1 specchietto interno (opzione)	
Manuale dell'operatore	In lingua italiana/inglese	In lingua italiana/inglese

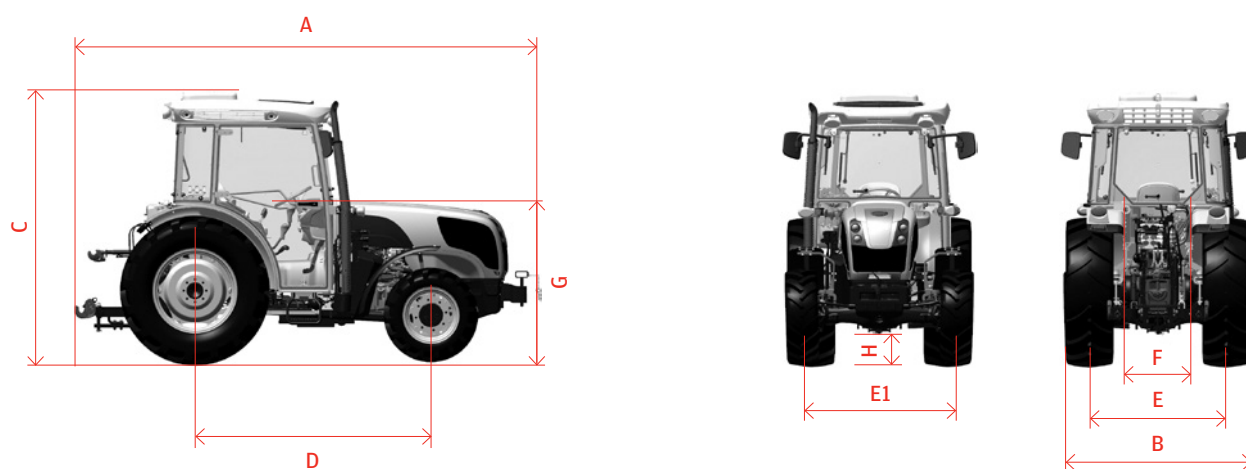
# Dimensioni

## Frutteto

## Frutteto Largo

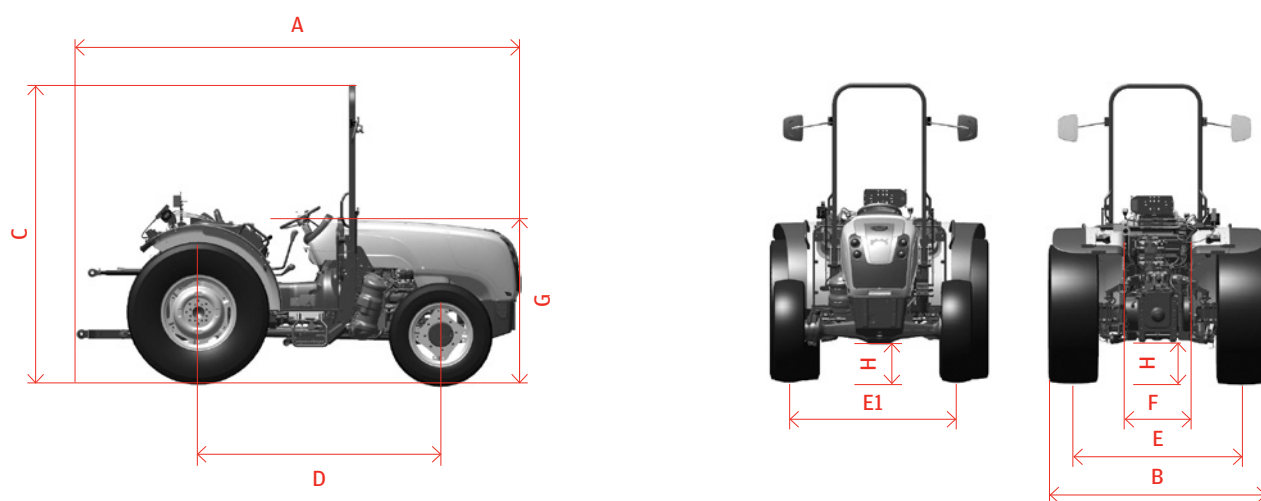
---

### F - FL CAB



---

### F - FL OOS





	<b>F</b>	<b>FL</b>
Dimensioni con ruote anteriori	300/70R20	320/70R20
Dimensioni con ruote posteriori	420/70R28	480/65R28
<b>A</b> Lunghezza fuori tutto	3.950 mm	3.950 mm
<b>B</b> Fuori tutto max e min	1.944 mm / 1.544 mm	2.197 mm / 1.684 mm
<b>C</b> Altezza al roll bar alzato (CAB)	2.653 mm (2.478 mm)	2.390 mm (2.478 mm)
<b>D</b> Passo	2.124 mm	2.124 mm
<b>E1</b> Carreggiata anteriore	1.602 mm / 1.129 mm	1.736 mm / 1.154 mm
<b>E</b> Carreggiata posteriore	1.514 mm / 1.114 mm	1.724 mm / 1.211 mm
<b>F</b> Larghezza interna parafranghi	600 mm	600 mm
<b>G</b> Altezza massima cofano	1.400 mm	1.400 mm
<b>H</b> Luce libera al suolo anteriore e posteriore	316 mm (ant) / 270 mm (post)	316 mm (ant) / 270 mm (post)
<b>Peso tot.</b> Senza conducente e senza zavorre anteriori	2.785 kg 3.050 kg (CAB)	2.875 kg 3.140 kg (CAB)
Abbinamento pneumatici optional	Ant. 280/70R20 Post. 420/70R24 Ant. 280/70R20 Post. 380/70R28	Ant. 300/70R20 Post. 420/70R28 Ant. 280/70R18 Post. 420/70R24

**Carraro Spa**

Via Olmo, 37  
35011 Campodarsego  
Italia  
T +39 049 9219111  
F +39 049 9289111

**Carraro Tractors  
Service & Support**

Viale del lavoro, 1  
45100 Rovigo  
Italia  
T +39 0425 403611  
F +39 0425 403674

**Carraro Tractors  
Sales & Engineering**

Via Trentino, 4/6  
35043 Monselice  
Italia  
T +39 0429 1709111  
F +39 049 9289271

[info@carrarotractors.com](mailto:info@carrarotractors.com)

I dati contenuti in questo stampato sono puramente a titolo indicativo; i modelli descritti potranno essere modificati, senza preavviso, da parte del Costruttore. Disegni e fotografie

possono riferirsi a equipaggiamenti opzionali o ad allestimenti destinati ad altri Paesi. Per ogni altra informazione, rivolgersi alla nostra rete di vendita.