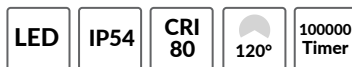


## FOL-LHB-500W

- Rask og enkel montering
- Energieffektiv
- Kan monteres direkte i tak, nedhengt eller på skråbraketter på vegg



### Teknisk Info

Lyskilde:	LED	Lumen ut (lm):	75000
Total effektforbruk:	300w	Lumen/w:	152
Spenning:	220 - 240v	Levetid:	100 000h
Antall forkoblinger på-		Materiale:	Aluminium + PC
16A C sikring:	-	Slagfasthet	IK 9
Forkobling:	Elektronisk - HF	Optikk:	120°
TA-verdi (Ta=°C):	25°C	Fargetoleranse:	MacAdam 3
Lysfarge:	4000k	Bredde:	299 mm
Fargegjengivelse:	CRI 80	Lengde:	1203 mm
IP grad:	IP54	Høyde:	70 mm

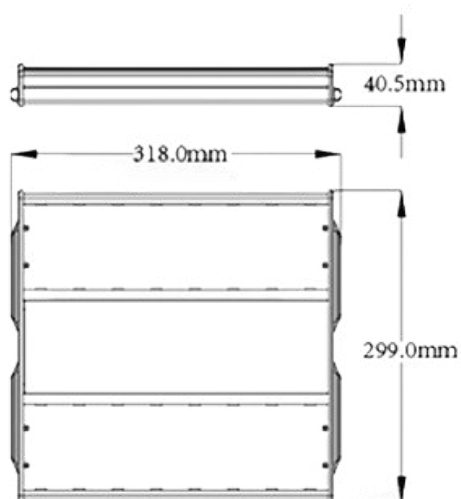
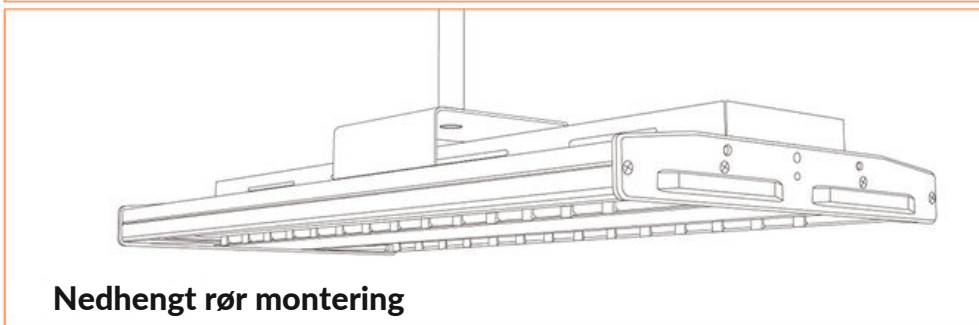
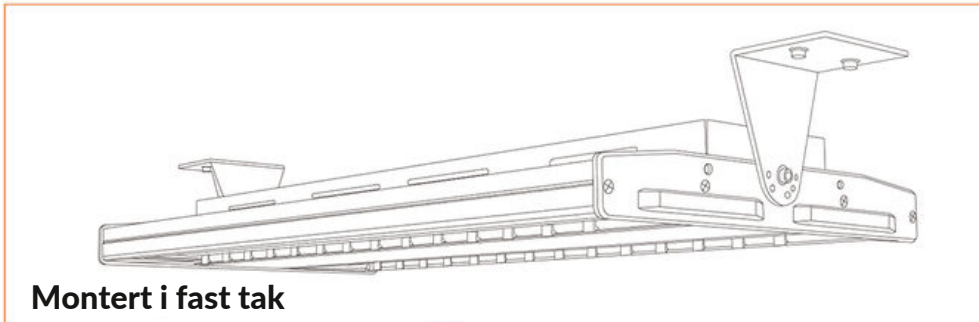
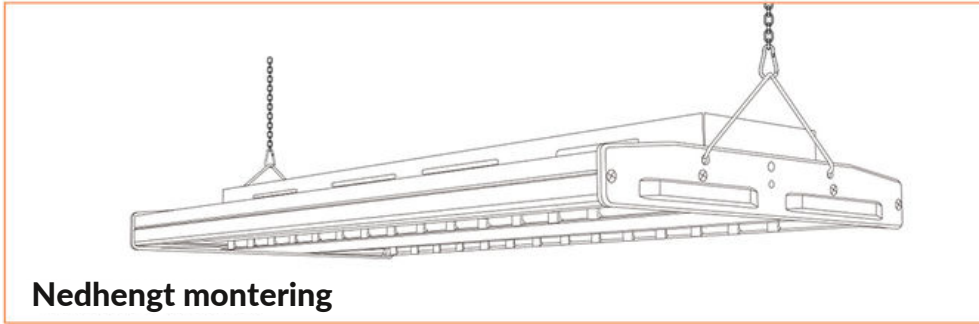
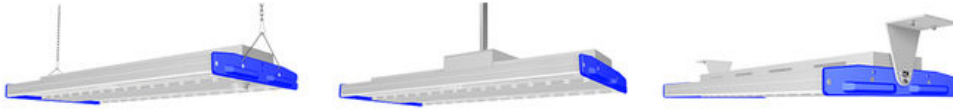
### Tilbehør

Artikkelnummer	Beskrivelse
Braketter	Braketter for takmontering
Vaier	Vaier for nedhengning
Drivere	On/Off - DALI
Sensor	Bevegelsessensor

#### Fiberoptisk og LED-belysning



Fiberoptisk lys calco AS Tlf: +47 371 53 510 Mail: [post@fiberoptisk.no](mailto:post@fiberoptisk.no) [www.fiberoptisk.no](http://www.fiberoptisk.no)



100W/150W