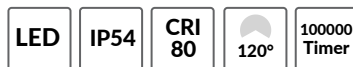


FOL-LHB-100W

- Rask og enkel montering
- Energieffektiv
- Kan monteres direkte i tak, nedhengt eller på skråbraketter på vegg



Teknisk Info

Lyskilde:	LED	Lumen ut (lm):	15200
Total effektforbruk:	100w	Lumen/w:	152
Spenning:	220 - 240v	Levetid:	100 000h
Antall forkoblinger på-		Materiale:	Aluminium + PC
16A C sikring:	24stk	Slagfasthet	IK 9
Forkobling:	Elektronisk - HF	Optikk:	120°
TA-verdi (Ta=°C):	25°C	Fargetoleranse:	MacAdam 3
Lysfarge:	4000k	Bredde:	299
Fargegjengivelse:	CRI 80	Lengde:	318
Lumen/Watt:	4000K	Høyde:	70
IP grad:	IP54		

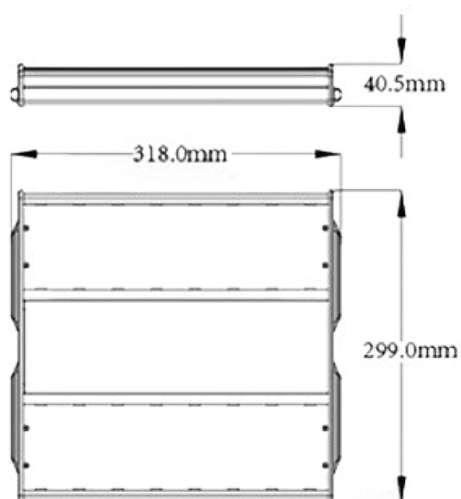
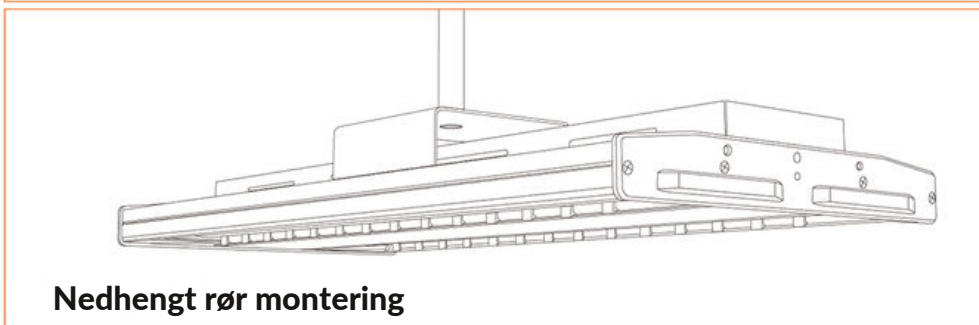
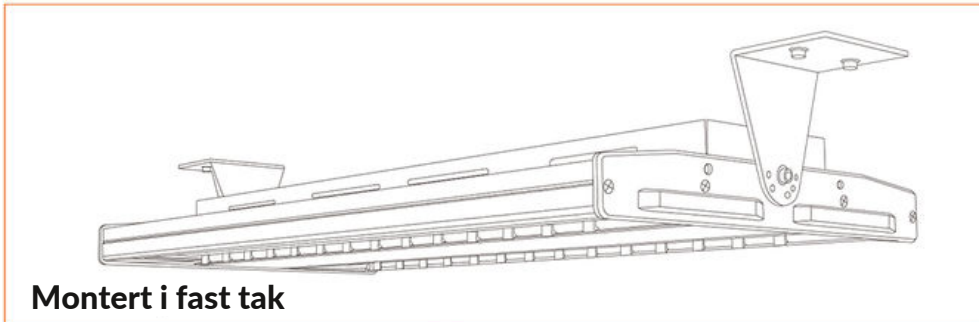
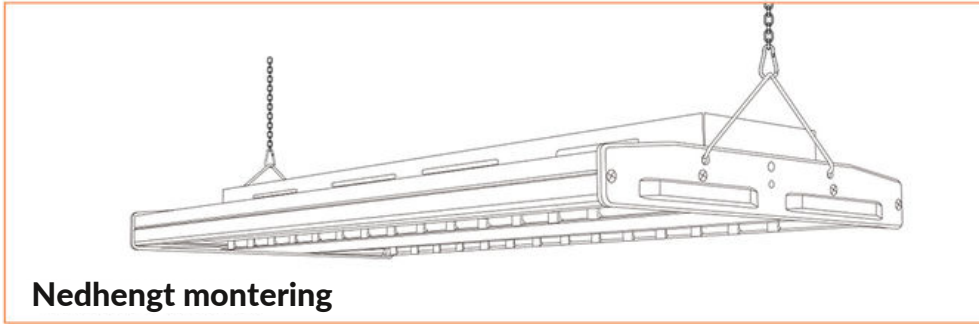
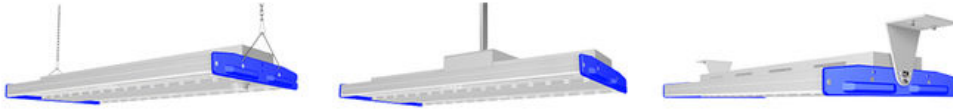
Tilbehør

Artikkelnummer	Beskrivelse
Braketter	Braketter for takmontering
Vaier	Vaier for nedhengning
Drivere	On/Off - DALI
Sensor	Bevegelsessensor

Fiberoptisk og LED-belysning



Fiberoptisk lys calco AS Tlf: +47 371 53 510 Mail: post@fiberoptisk.no www.fiberoptisk.no



100W/150W