



FRONTSITE AB

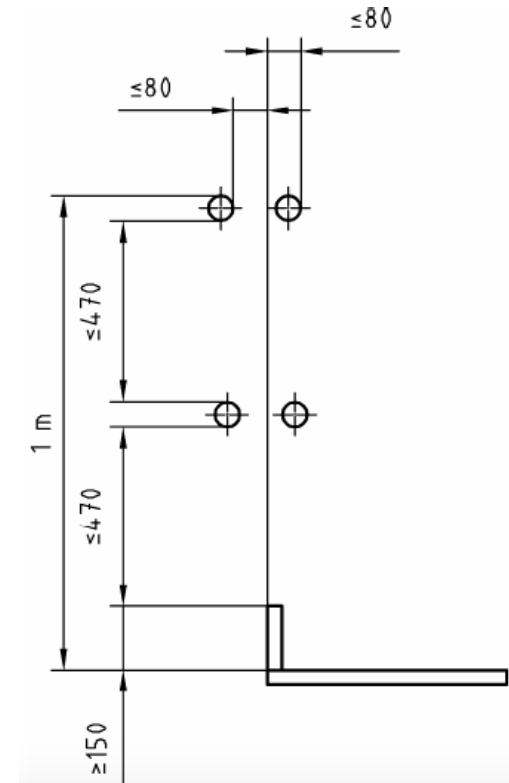
Skyddsnät på ställningar som skydd vid takarbete § 30





FRONTSITE AB

Skyddsnät på ställningar som skydd vid takarbete § 30





SS-EN 13374:2013 Temporära skyddsräckessystem - specifikationer, produktkrav och provningsmetoder

Tabell 3 Skyddsräckesklasser beroende på lutning och höjdskillnad*

Klass	Dimensionerad för typ av belastning	Avsedd för lutning*, °	Maximal höjdskillnad**, m
A	Statisk	0–10°	obegränsad
B	Statisk och dynamisk***	0–30°	obegränsad
B	Statisk och dynamisk***	30–60°	2 m
C	Dynamisk***	30–45°	obegränsad
C	Dynamisk***	45–60°	5 m

Maximal storlek på öppningar:
Klass A: 470 mm
Klass B: 250 mm
Klass C 100 mm

*Lutningarna avser den yta man arbetar på, och är tagna från standarden.

**Här avses höjdskillnaden mellan platsen där arbetstagaren kan stå (till exempel en bit upp på ett tak) och punkten där räcket är infäst.

***Den dynamiska lastens storlek varierar mellan klasserna B och C.

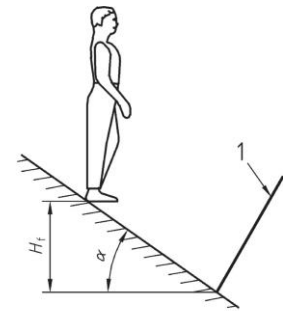
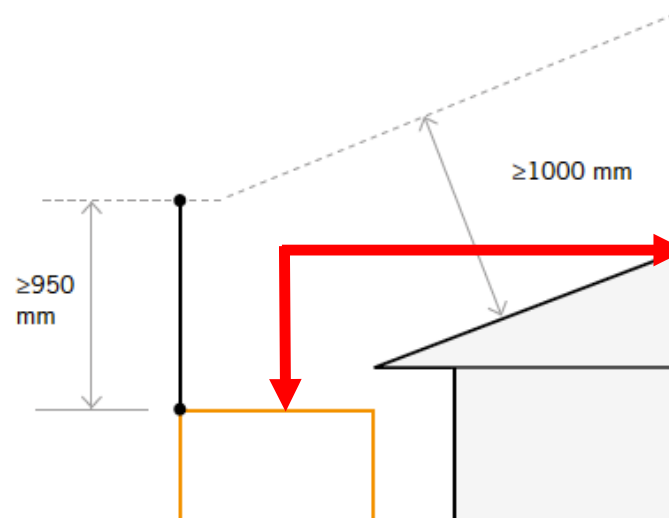


FRONTSITE AB

Skyddsnät på ställningar som skydd vid takarbete § 30!

Taklutning 0-10°

- Klass A räcke öppningar 470 mm
- Obegränsad höjdskillnad för fall



Key
 H_t falling height
 α angle of inclination of the working surface
1 edge protection system

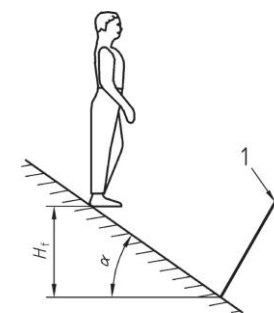
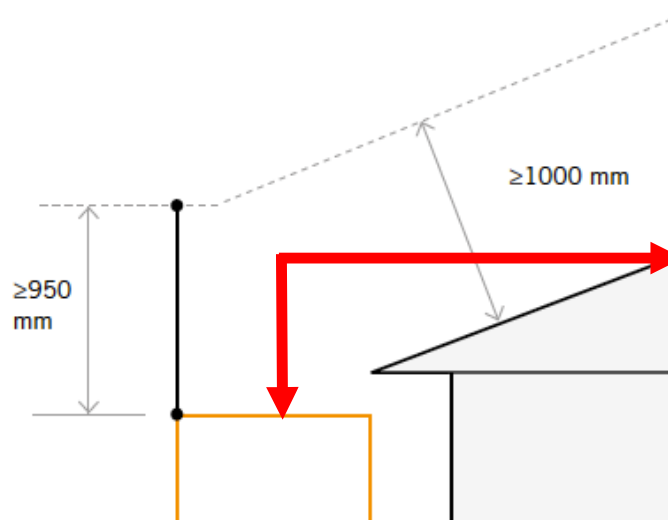


FRONTSITE AB

Skyddsnät på ställningar som skydd vid takarbete § 30!

Taklutning 0-30°

- Klass B räcke öppningar 250 mm
- Obegränsad höjdskillnad för fall



Key
 H_t falling height
 α angle of inclination of the working surface
1 edge protection system

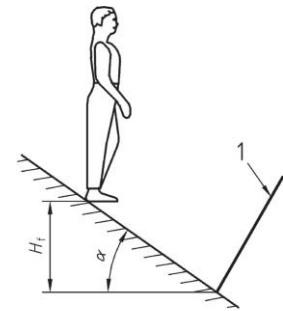
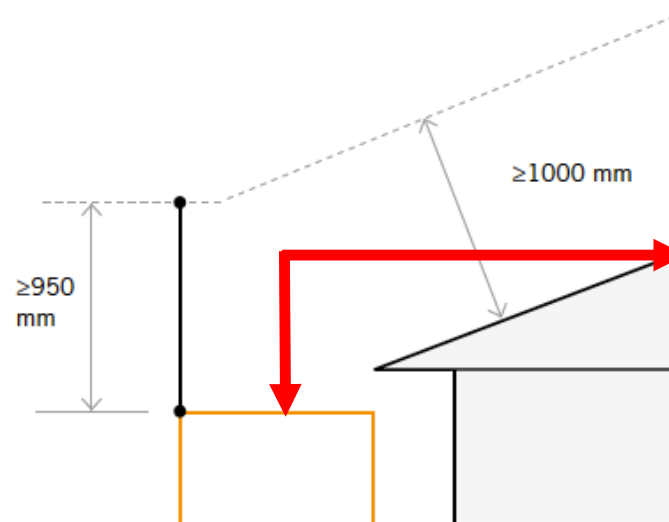


FRONTSITE AB

Skyddsnät på ställningar som skydd vid takarbete § 30!

Taklutning 30-60°

- Klass B räcke öppningar 250 mm
- Max höjdskillnad för fall 2 meter



Key
 H_f falling height
 α angle of inclination of the working surface
1 edge protection system

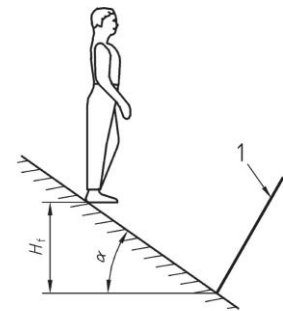
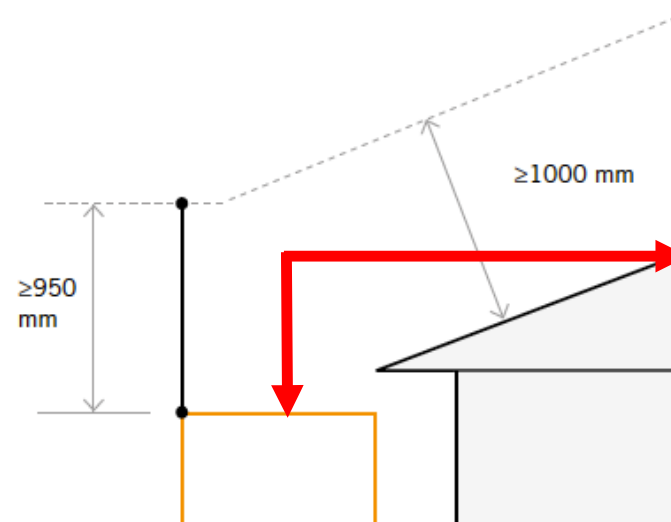


FRONTSITE AB

Ställningar som skydd vid takarbete § 30!

Taklutning 30-45°

- Klass C räcke öppningar 100 mm
- Obegränsad höjdskillnad för fall



Key
 H_f falling height
 α angle of inclination of the working surface
1 edge protection system

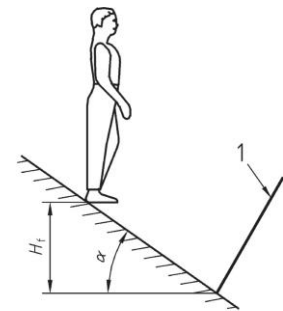
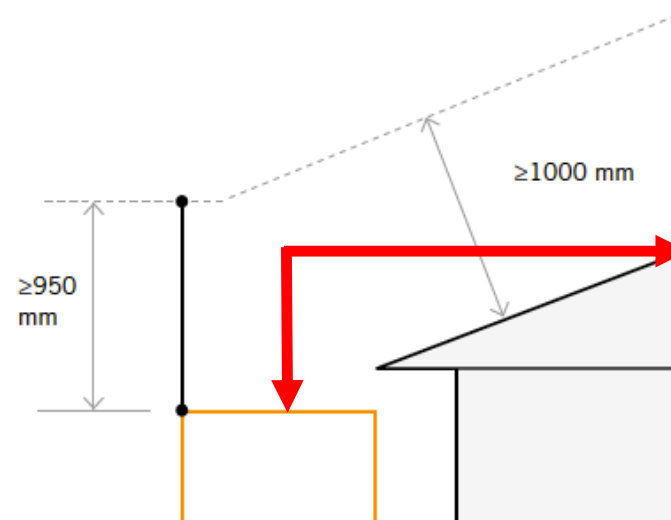


FRONTSITE AB

Ställningar som skydd vid takarbete § 30!

Taklutning 45-60°

- Klass C räcke öppningar 100 mm
- Max höjdskillnad för fall 5 meter



Key
 H_f falling height
 α angle of inclination of the working surface
1 edge protection system



FRONTSITE AB

Ställningar som skydd vid takarbete § 30!

EJ OK



OK

Klass B eller C



Frontsites nät är CE märkta och har klass C med en maskstorlek på 100x100mm. Alternativ till nät är att man monterar någon fast skyddsgrind, som ex. Haki och layher har.

Skyddsgrind med nät
Steglöst justerbar i höjd



SGF 1050
SGF 1250
SGF 1655
SGF 1964
SGF 2500
SGF 3050