

harvi

kabelloses Gerät zur Datenerfassung/- übertragung

harvi ist ein intelligentes kleines Gerät, das mit zappi und eddi drahtlos kommunizieren kann. Strom aus dem öffentlichen Netz und erzeugte erneuerbare Energie kann mit einem Messstromwandler (CT) erfasst und übermittelt werden. Externe Stromversorgung zur Übertragung der Messwerte ist nicht notwendig. Harvi benötigt keine zusätzliche Stromquelle. Mit der cleveren Technik, die in harvi steckt, generiert das Gerät selbst die benötigte Energie über den/die Stromwandler und überträgt die Daten drahtlos. Somit werden Batterien oder zusätzliche Kabelverbindungen überflüssig.

Installation

- Batterie oder Netzanschluss nicht notwendig
 - Bis zu 3 CTs können angeschlossen werden
 - Verwendung der mit eddi und zappi mitgelieferten Stromwandler (CT)
 - Wandmontage möglich
1. Der Stromwandler (CT) wird auf die Leitung, von der die Daten erfasst werden sollen, aufgesteckt. Der Pfeil auf der Rückseite des CTs sollte zum Verbraucher zeigen.
 2. An den Klemmen im Gerät werden bis zu 3 CTs angeschlossen. Das rote Kabel auf (+) plus und das schwarze auf (-) minus anschließen.
 3. Nach ein paar Sekunden wird dann die Statusanzeige „grün“ blinken.

Beachten Sie bitte auch die jeweilige Gebrauchsanweisung für zappi und eddi.

Paaren mit eddi oder zappi

1. Drücken Sie kurz die „Paarungstaste“ (Pair Button).
2. Die LED blinkt einige Male „blau“, bis der entsprechende Kanal gefunden wurde.
3. Die LED blinkt „rot“, um anzuzeigen, dass harvi im Paarungsmodus ist.
4. Am eddi oder zappi wählen Sie im „erweitertem Menü“ (Advanced/Linked Devices) „zusätzliches Gerät“ (Add Device) aus. Wird das nicht angezeigt, wählen Sie den Paarungsmodus (Pair Button) aus.
5. Der Harvi sollte nun nach wenigen Sekunden auf dem Display angezeigt werden.
6. Das „zappi-/ eddi“-Display wird nun den „harvi“ mit seiner Seriennummer anzeigen. Bestätigen Sie die Auswahl durch die Häkchen-Taste und fügen Sie den harvi auf diese Weise hinzu.

Bitte beachten:

Falls harvi mit einem Netzwerk von bereits gepaarten Geräten verbunden werden soll, braucht es nur mit einem der Geräte gepaart werden.

Den Kanal wechseln (optional)

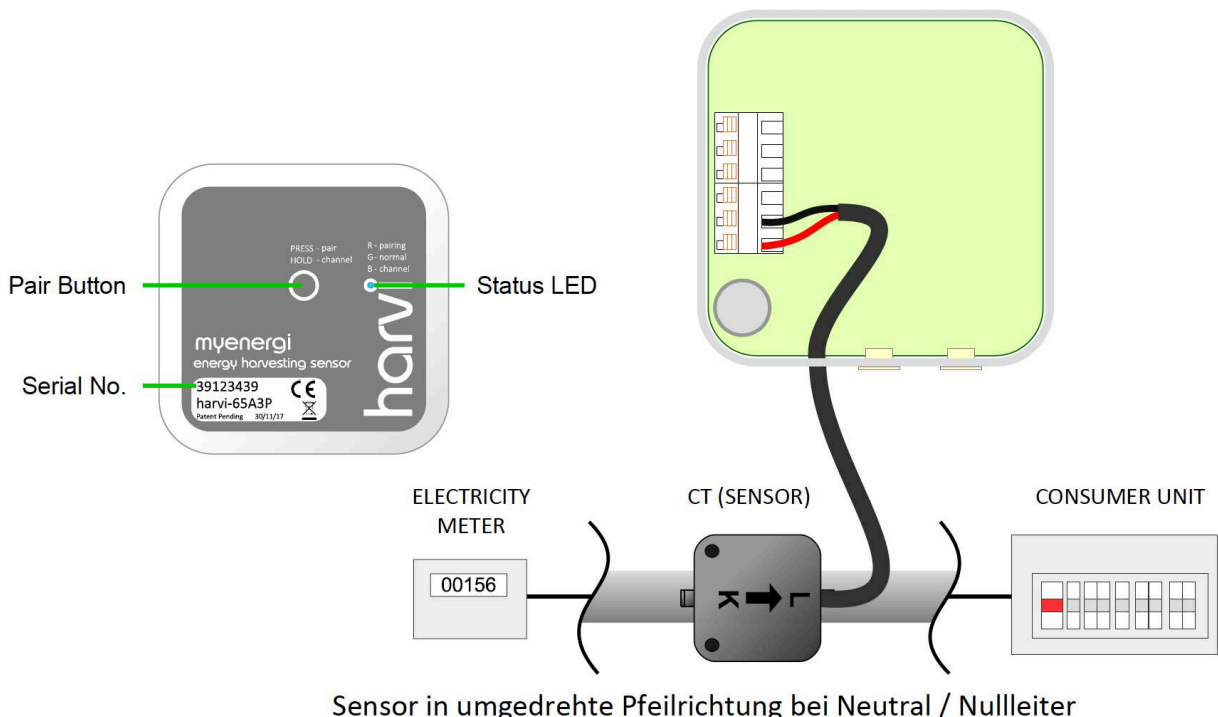
Manchmal laufen andere Geräte auf derselben Frequenz, was zu einer Störung führen kann. Wenn es Schwierigkeiten beim Paaren von Geräten gibt oder die Verbindung schlecht ist, kann es daher sinnvoll sein, den Kanal zu wechseln.

1. Drücken und halten Sie hierzu die „Paarungstaste“, bis die LED „blau“ blinkt. Die LED blinkt schneller beim Anzeigen der entsprechenden Kanäle 1-8.
2. Lassen Sie die Taste los, wenn der entsprechende Kanal angezeigt wird.
3. Stellen Sie sicher, dass zappi oder eddi auf dem gleichen Kanal arbeiten.

Einstellung

Nach dem Paaren von harvi müssen zappi und eddi entsprechend eingestellt werden, damit die Geräte miteinander arbeiten können. Die Einstellungen der am harvi angeschlossenen CTs müssen ebenfalls am zappi oder eddi vorgenommen werden:

1. Gehen Sie am zappi oder eddi in das Menü „erweiterte Einstellungen“ (Advanced Settings) und dann zu „CT – Eingänge“.
2. Deaktivieren Sie den/die relevante(n) Eingang/Eingänge; das signalisiert den Geräten, die harvi-CTs zu nutzen, anstatt die kabelgebundenen CTs an zappi oder eddi.
3. Als Nächstes gehen Sie zu „gekoppelte Geräte“ (Linked Devices) / „Geräte“ (Devices). Diese Option finden Sie ebenfalls in „erweiterte Einstellungen“ (Advanced Settings).
4. Wählen Sie „harvi“ und bestätigen Sie die Auswahl mit der Häkchen-Taste.
5. Konfigurieren Sie die CTs entsprechend der Installation.



myenergi.de

Designed and manufactured in the UK by
myenergi Ltd, Church View Business Park, Binbrook, Market Rasen, LN8 6BY

myenergi gmbh
Wankelstraße 40, 50996 Köln
Telefon: 0223689194250