

AXIAL FAN  
W INDEPENDENCE

Evel  
www.evelsrl.it

## Serie CROSS

CROSS series



La serie **Cross** è consigliata in abbinamento con le serie di destratificatori WF o WZ per ventilare la rastrelliera o creare il tipico effetto di tunnel ventilation. Studiata principalmente per il settore zootecnico viene installata in corrispondenza della rastrelliera, ad un'altezza superiore a 2,7 m da terra se sprovvisto di protezione. Attivato da un motore brushless con inverter integrato, offre un'alta efficienza energetica con basso consumo ed è completamente silenzioso quando lavora. Disponibile nei diametri 2,00 e 2,50 m con tre pale in alluminio e griglia di protezione per installazioni sotto i 2,7 m.

The **Cross** series is recommended in combination with the HVLS fan series, mod. WF or WZ, to ventilate the rack or create the typical tunnel ventilation effect. Designed mainly for the livestock sector, it is installed in correspondence with the rack, at a height of more than 2.7 m from the ground if without protection. Activated by a brushless motor with integrated inverter, it offers high energy efficiency with low consumption and is completely silent when working. Available in diameters 2.00 and 2.50 m with three aluminum blades and protection grid for installations under 2.7 m.

### KEY FEATURES

#### DIAMETRI DIAMETERS

2 m e 2,5 m  
Design Pale Naca

2 m and 2,5m  
Blade Design Naca

#### MOTORE MOTOR

Motore Brushless IP65  
con inverter integrato e  
controllo remoto

IP65 brushless  
motor-inverter with  
remote control

#### ANCORAGGI ANCHORS

per ogni tipo  
di installazione

for any type  
of installation

#### GARANZIA WARRANTY

50.000 ore  
3 anni per l'inverter

50,000 hours  
3 years for the inverter

#### APPLICAZIONI APPLICATIONS

Zootecnico/Serre

Zootechnic/Greenhouses



SEDE LEGALE  
LEGAL ENTITY  
Via Luigi Albertini, 36 D/5  
60131 Ancona (AN)  
Tel./Phone 071/2865015  
P.IVA 02687550422

Evel  
www.evelsrl.it  
info@evelsrl.it

SEDE OPERATIVA  
PRODUCTION PLANT  
Via dell'Artigianato, 3  
29012 Caorso (PC)  
Tel./Phone 0523/821223  
P.IVA 02687550422

# Serie CROSS

## CROSS series

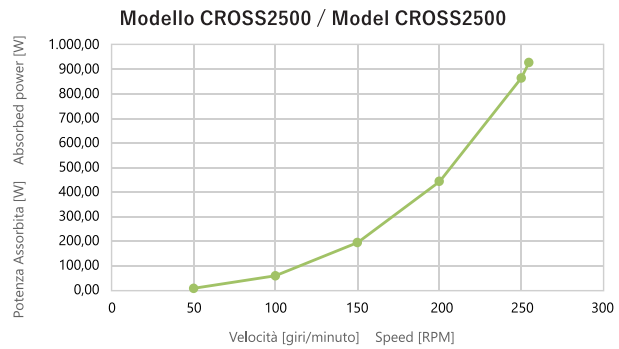
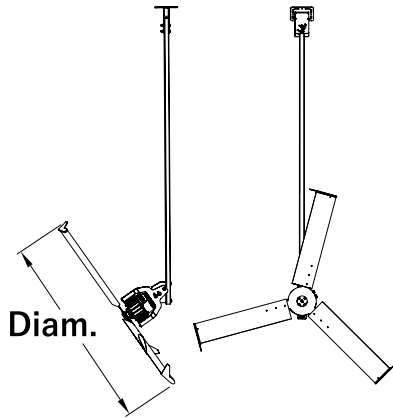


Grafico Velocità / Potenza assorbita Graph Speed [RPM] vs Absorbed power [W]

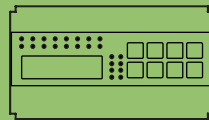
Modello Model	Diametro Diameter (m)	Peso Installato Weight Installed (Kg)	Velocità Massima Max. Speed (rpm)	Cons. Massimo Consumption Max. (Kw)	Massima Corrente Current Max. (A)	Rumore Noise Level (dBA)	Portata Airflow (m3/h)
CROSS 2000	2	48	260	0,40	0,90	< 70	140.000
CROSS 2500	2,5	50,4	255	0,93	2,03	< 70	160.000

Alimentazione per tutti i modelli 200-480V Trifase 50/60 Hz - Power Supply for all models 200-480V Three-phase 50/60 Hz

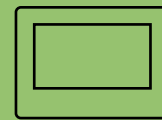
## Centraline Control Units



Per applicazioni Zootecniche/Agricoltura  
For Zootechnics/Agriculture Applications



Per applicazioni Zootecniche/Agricoltura  
For Zootechnics/Agriculture Applications



Centralina evoluta Touch Screen  
per ogni tipo di settore/installazione  
Advanced control Unit Touch Screen  
for every kind of sector/application

SEDE LEGALE  
LEGAL ENTITY  
Via Luigi Albertini, 36 D/5  
60131 Ancona (AN)  
Tel./Phone 071/2865015  
P.IVA 02687550422

SEDE OPERATIVA  
PRODUCTION PLANT  
Via dell'Artigianato, 3  
29012 Caorso (PC)  
Tel./Phone 0523/821223  
P.IVA 02687550422