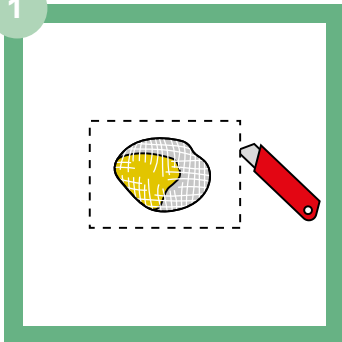


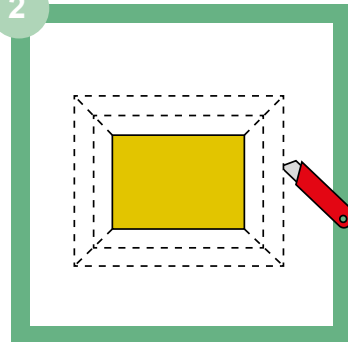
# Reparation af pudslag

1



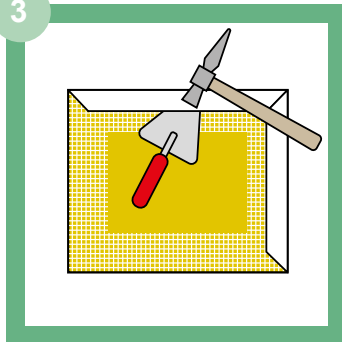
Der renskæres om reparationsstedet. Der skæres gennem nettet ind til isoleringen. Puds og net fjernes.

2



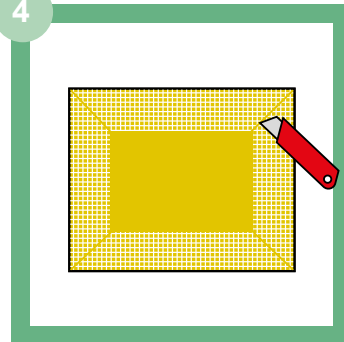
Der renskæres et større stykke. Denne gang skæres der ikke igennem nettet. Opdel evt. renskæringen i mindre stykker.

3



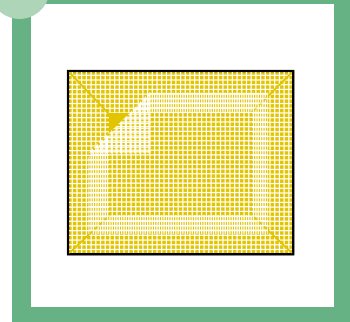
Pudsen fjernes. Læg en mureske eller lign. ind bag pudsen for at beskytte isoleringen og for at få et fast underlag at arbejde mod.

4



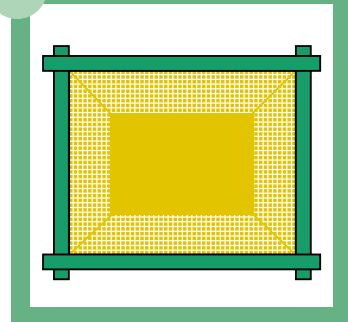
Der skæres skrå snit i nettet fra hjørne til hjørne.

5



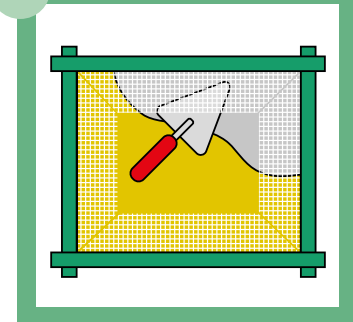
Et nyt stykke net tilskæres med overlap på min. 10 cm.

6



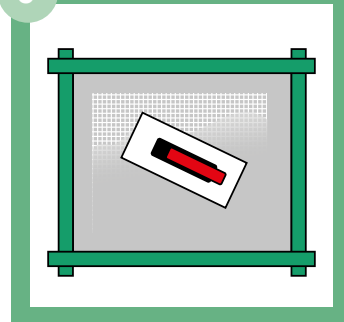
Afmask reparationsstedet med afdækningstape.

7



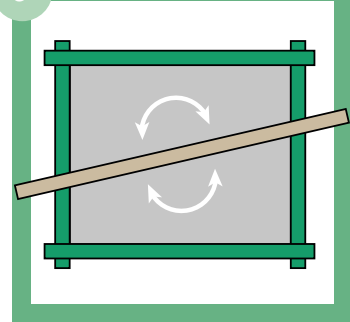
Skaltherm Grundpuds påføres isoleringen under nettet, og netkanterne trykkes ind i pudsen.

8



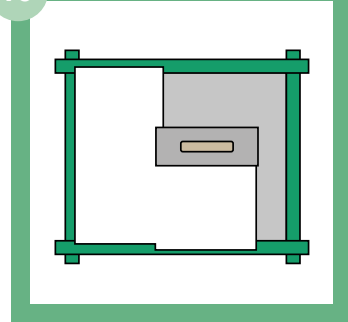
Påfør puds på hele området og tryk det nye netstykke ind i den våde puds, så det bliver helt dækket af puds.

9



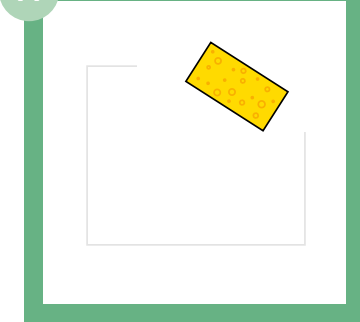
Reparationsstedet afrettes med retholt. Svagt synlig netstruktur vidner om, at nettet er korrekt placeret i pudslaget.

10



Slutpudsen påføres og bearbejdes med tør eller hårdtopvredet svamp, så det fremstår som den originale overflade.

11

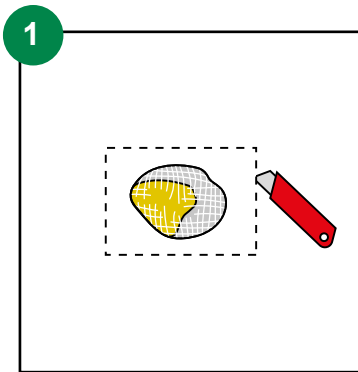


Afdækningstapen fjernes og kantområdet bearbejdes tilsvarende.

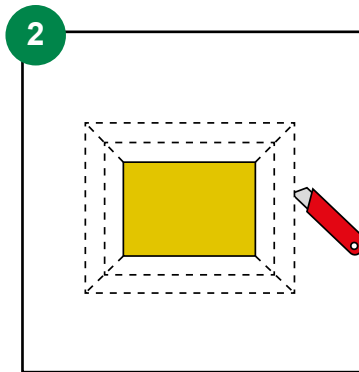
## Lukning af stilladshuller

Huller efter stilladsforankring udfyldes med den valgte grundpuds og reparerer efterfølgende med den valgte slutpuds. Det er vigtigt at begrænse farvet slutpuds til reparationsstedet for at minimere nuanceforskel i kantområdet.

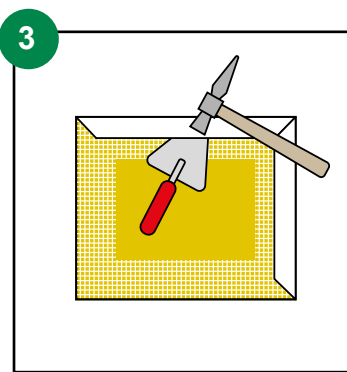
# Reparation af pudslag



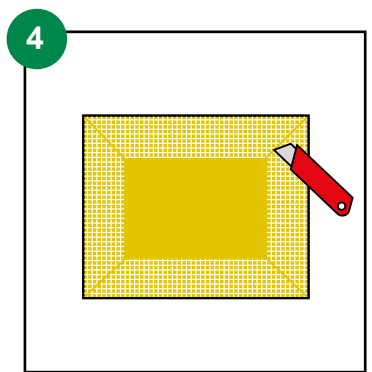
1 Der renskæres om reparationsstedet. Der skæres gennem nettet ind til isoleringen. Puds og net fjernes.



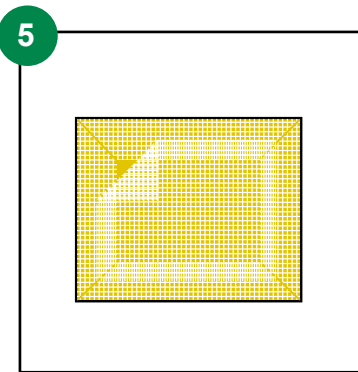
2 Der renskæres et større stykke med margin på min. 15 cm. Denne gang skæres der ikke igennem nettet. Opdel evt. renskæringen i mindre stykker.



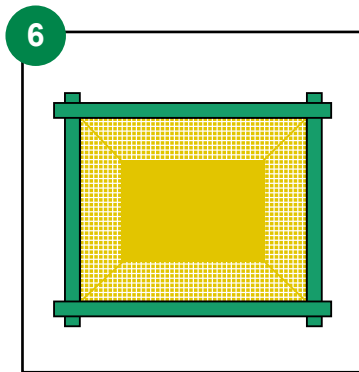
3 Pudsens fjernes. Læg en mureske eller lign. ind bag pudsens for at beskytte isoleringen og for at få et fast underlag at arbejde mod.



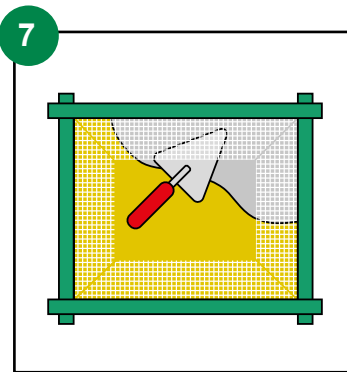
4 Der skæres skrå snit i nettet fra hjørne til hjørne.



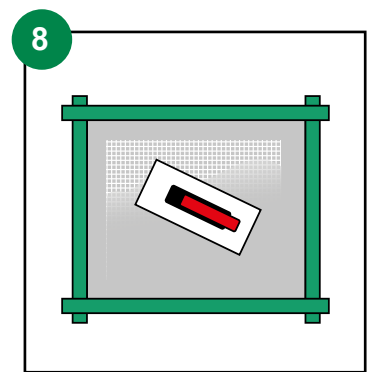
5 Et nyt stykke net tilskæres med overlap på min. 10 cm.



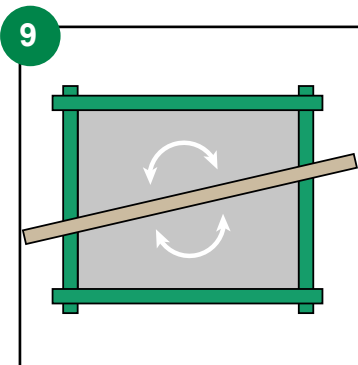
6 Afdækningstape påføres reparationsstedet med afdækningstape.



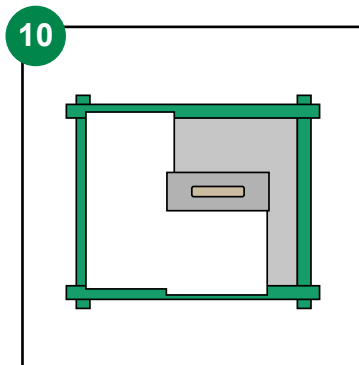
7 Puds påføres efter producentens anvisning.



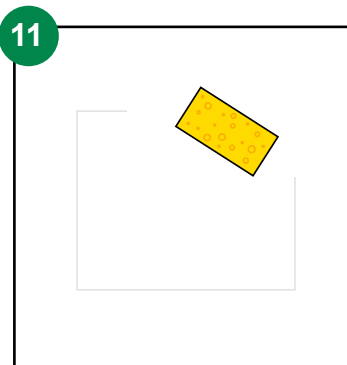
8 Påfør puds på hele området og tryk det nye netstykke ind i den våde puds, så det bliver helt dækket af puds.



9 Reparationsstedet afrettes med retholt. Svagt synlig netstruktur vidner om, at nettet er korrekt placeret i pudslaget. Efterlad plads til slutpuds.



10 Slutpuds påføres og bearbejdes med tør eller hårdtopvredet svamp, så det fremstår som den originale overflade.



11 Afdækningstape fjernes og kantområdet bearbejdes tilsvarende.