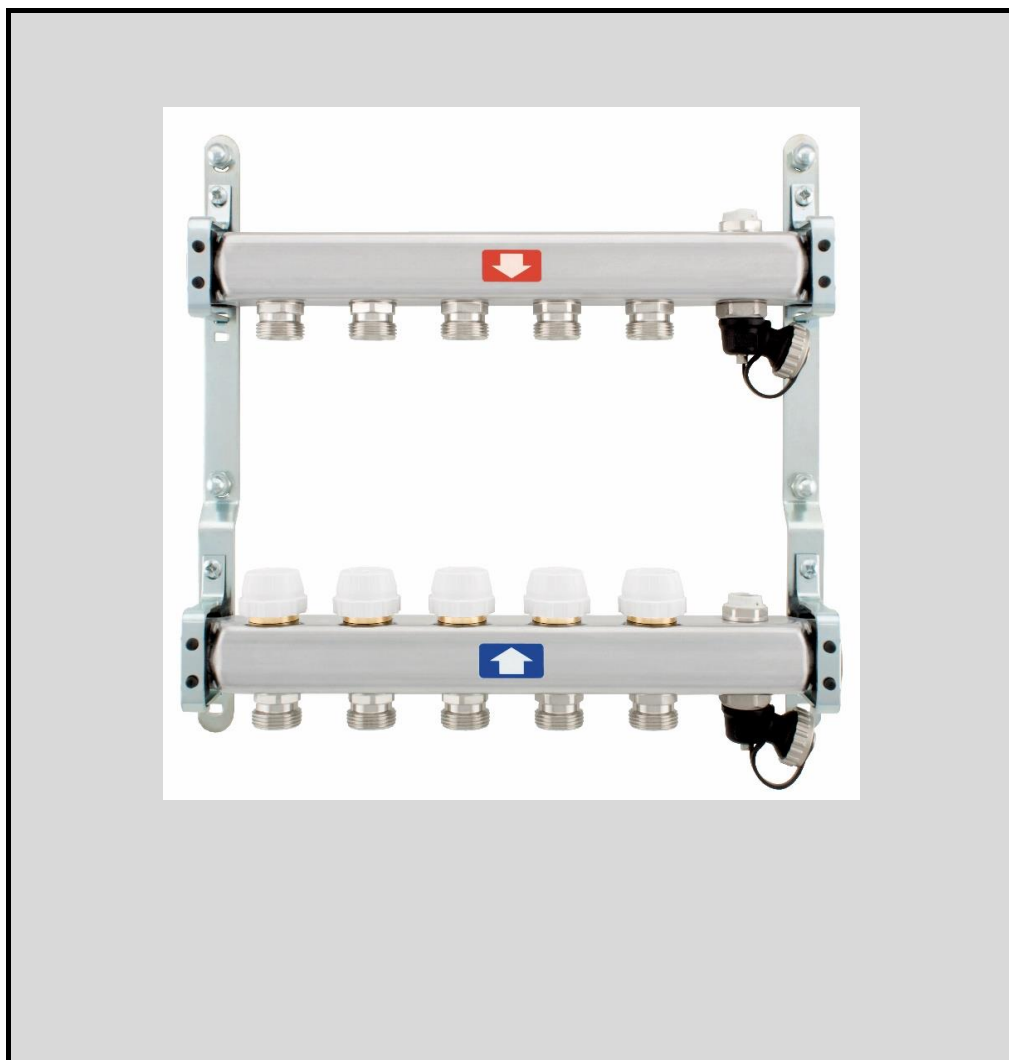


SALUS GVM



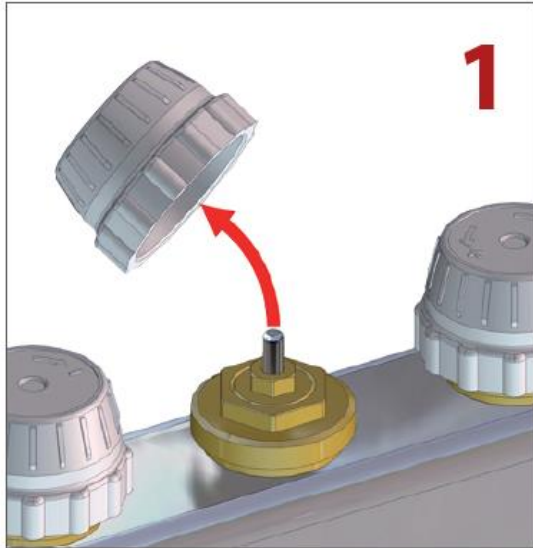
INDSTILLING AF SALUS GVM GULVVARMEFORDELER
VARMESLANGE: 20 X 2 MM PEX, ALU-PEX ELLER PE-RT

LÆNGSTE GULVVARMEKREDS														
	m	130	120	110	100	90	80	70	60	50	40	30	20	10
Ø V R I G E K R E D S E	130	2,5												
	120	2,3	2,5											
	110	1,5	2,3	2,5										
	100	1,1	1,4	2,3	2,5									
	90	0,9	1,0	1,4	2,2	2,5								
	80	0,8	0,8	1,0	1,3	2,2	2,5							
	70	0,7	0,7	0,7	0,9	1,3	2,2	2,5						
	60	0,5	0,6	0,6	0,7	0,9	1,3	2,1	2,5					
	50	0,4	0,5	0,6	0,6	0,7	0,9	1,2	2,1	2,5				
	40	0,4	0,3	0,5	0,5	0,6	0,7	0,8	1,2	2,0	2,5			
	30	0,3	0,3	0,3	0,4	0,5	0,5	0,6	0,8	1,1	1,8	2,5		
	20	0,25	0,25	0,25	0,3	0,4	0,4	0,5	0,6	0,7	1	1,6	2,5	
	10	0,2	0,2	0,2	0,25	0,25	0,3	0,3	0,4	0,5	0,6	0,8	1,4	2,5

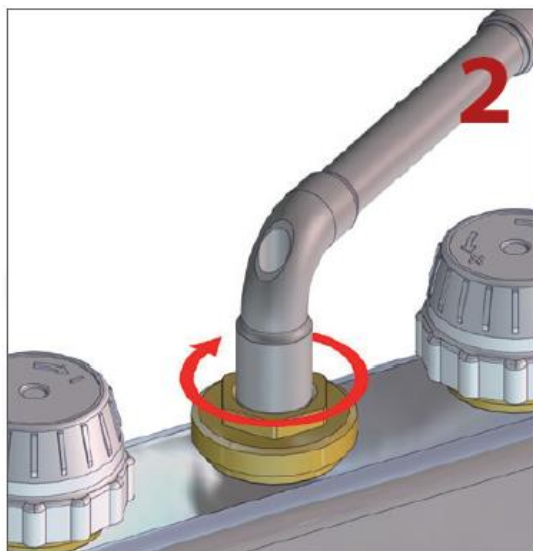
- INDREGULERING:**
- * Den **længste kreds** åbnes altid helt. **2,5 omdr.** fra lukket stilling.
 - * Vælg den kolonne, der indeholder den **længste kreds**.
 - * I kolonnen **længste kreds** aflæses indstillingen for de **øvrige kredse**.

EKSEMPEL: Længste kreds = **100 m**. Øvrige kredse er **80, 60** og **40 m**.
Længste kreds åbnes **2,5** od. Øvrige kredse åbnes: **1,3, 0,7** og **0,5** od.

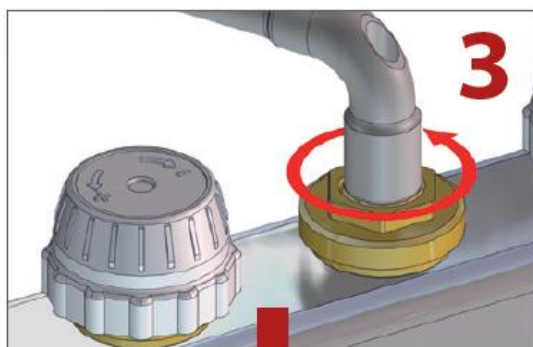
LÆNGSTE GULVVARMEKREDS														
	m	130	120	110	100	90	80	70	60	50	40	30	20	10
Ø V R I G E K R E D S E	130	2,5												
	120	2,3	2,5											
	110	1,5	2,3	2,5										
	100	1,1	1,4	2,3	2,5									
	90	0,9	1,0	1,4	2,2	2,5								
	80	0,8	0,8	1,0	1,3	2,2	2,5							
	70	0,7	0,7	0,7	0,9	1,3	2,2	2,5						
	60	0,5	0,6	0,6	0,7	0,9	1,3	2,1	2,5					
	50	0,4	0,5	0,6	0,6	0,7	0,9	1,2	2,1	2,5				
	40	0,4	0,3	0,5	0,5	0,6	0,7	0,8	1,2	2,0	2,5			
	30	0,3	0,3	0,3	0,4	0,5	0,5	0,6	0,8	1,1	1,8	2,5		
	20	0,25	0,25	0,25	0,3	0,4	0,4	0,5	0,6	0,7	1	1,6	2,5	
	10	0,2	0,2	0,2	0,25	0,25	0,3	0,3	0,4	0,5	0,6	0,8	1,4	2,5

INDSTILLING AF SALUS GVM GULVVARMEFORDELER

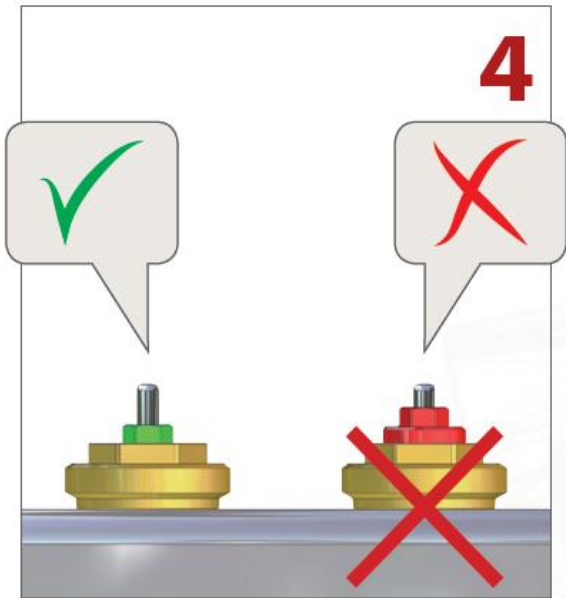
1. Fjern dækslet på retur fordeleren.



2. Retur manifoldet leveres normalt med alle ventiler fuldt åbne. Ventilerne lukkes med en 8 mm nøgle.

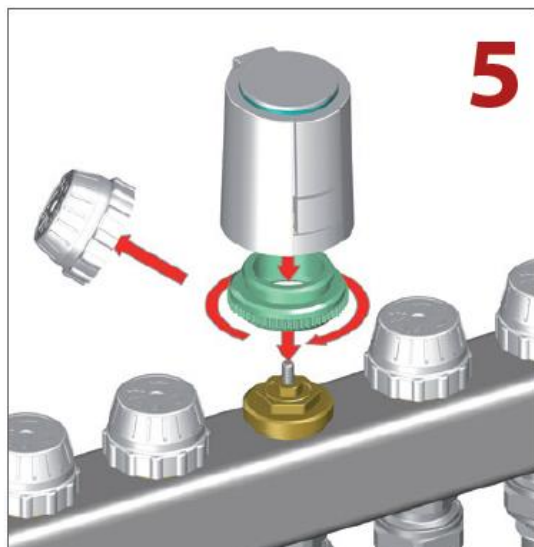


3. Åben ventilerne det antal omdrejninger, der fremgår af indreguleringskemaet.

INDSTILLING AF SALUS GVM GULVVARME FORDELER

4. Ventilen er fuldt åben efter 2,5 omdr. fra lukket stilling.

Gevindet fra forindstillings skruen må ikke komme over den 6-kantede flade.



5. Efter forindstillingen genmonteres plastikdækslet eller en termisk aktuator.

INDSTILLING AF SALUS GVM GULVVARME FORDELER