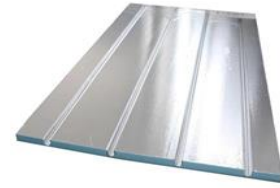


Quick-floor XPS

MONTAGEVEJLEDNING



Forbehandling og limning med fliseklæb

Krav til underlag og plader

Pladerne skal monteres i henhold til monteringsanvisningen for Energize QF-gulvvarmeplader og være rene for støv, snavs, skillemidler o. lign.

Underlaget skal være stabilt/bærende i henhold til gældende byggregler og håndværksmæssigt korrekt udført, samt være rene for støv, snavs, skillemidler o. lign. således at der opnås maksimal vedhæftning.

Forbehandling

Underlaget primes med LIP Primer 54 i henhold til produktets datablad.



Montering med fliseklæb

Pladerne limes med LIP Flydeklæb. LIP Flydeklæb påføres underlaget med den glatte side af en tandspatel, der efter påføringen vendes og trækkes gennem klæbelaget med tandsiden. Pladerne trykkes og vrides på plads i det fugtige klæbelag. Kontroller jævnligt at hele pladens bagside er helt dækket. Korrigering af pladerne kan normalt foretages indtil 30 min. efter nedlægning.

Hvis man forventer bevægelse i konstruktionen, anbefales det at iblande LIP Multibinder i LIP Flydeklæb.

Tørretid ca. 24 timer afhængigt af temperatur og luftfugtighed.

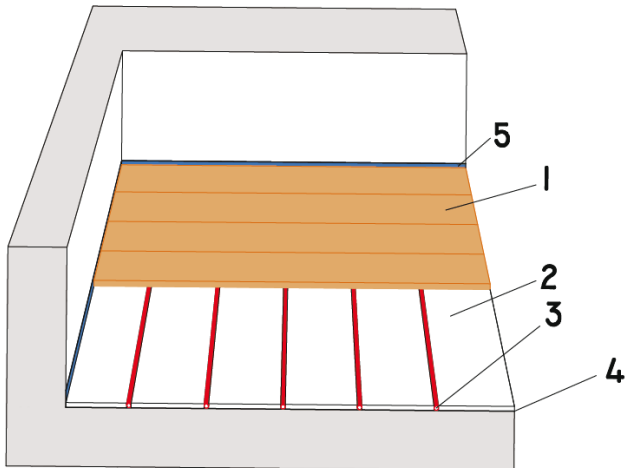
Primning af Quick-Floor gulvvarmeplader

Varmeslangerne monteres i pladerne og rengøres for snavs, fedt og lign. med f.eks. husholdningssprit.

Når pladerne er tørre primes de med LIP Supergrund. Forbrug ca. 300 g/m². Tørretid ca. 2 timer.

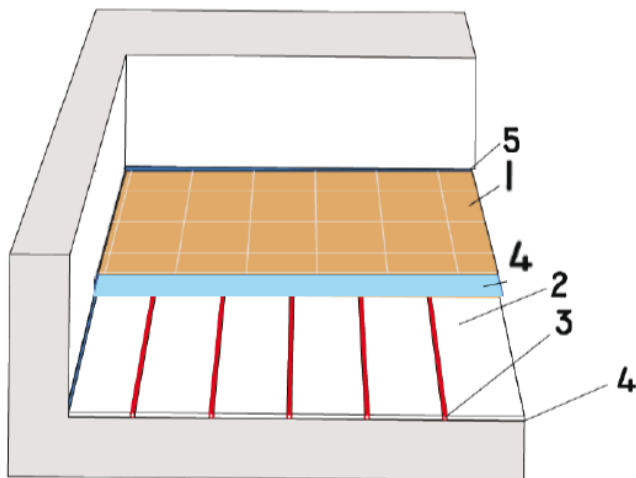
Stabilt underlag i tørre rum

Lamelparket/laminatgulv/massivt plankegulv



1. Flydende gulv
2. Energize gulvvarmeplade
3. Energize gulvvarmerør
4. Fliseklæb
5. Kantbånd

Fliser/natursten



1. Fliser/natursten
2. Energize gulvvarmeplade
3. Energize gulvvarmerør
4. Fliseklæb
5. Kantbånd

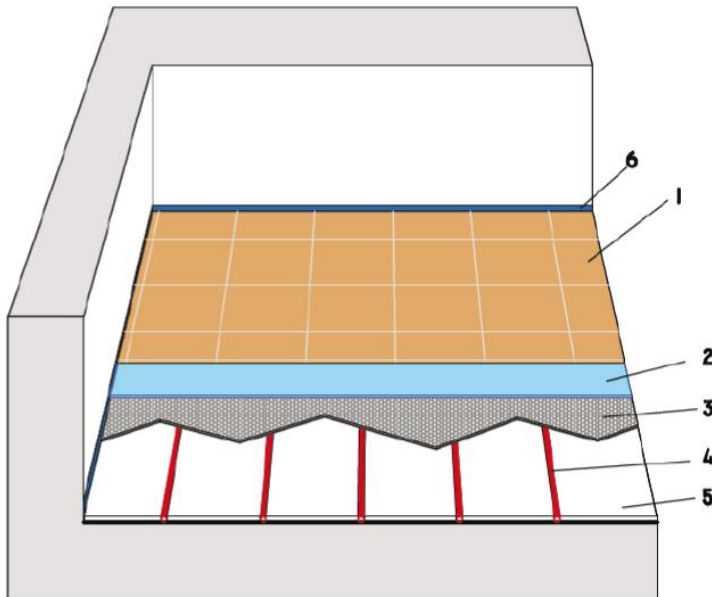
Fliser limes direkte på Energize gulvvarmepladen med LIP Multi Fliseklæb/LIP Multi Let/LIP Flydeklæb eller LIP Hurtighærdende Fliseklæb.

Til natursten anbefales LIP Naturstensklæb eller LIP Hurtighærdende Fliseklæb.

Det anbefales at tilsætte LIP Multibinder til Fliseklæben.

Det er vigtigt at flisernes størrelse er min. 20 cm x 20 cm.

Stabilt underlag i våde rum



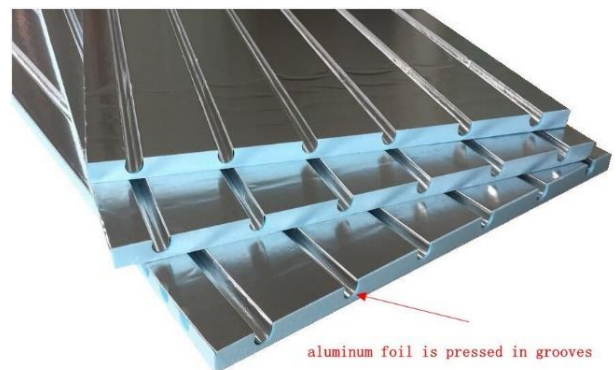
1. Fliser/klinker
2. Fliseklæb
3. Gulvspartel med armeringsnet
4. Energize gulvvarmerør
5. Energize gulvvarmeplade

Når LIP Supergrund er tør, udlægges LIP Gulvnet og der spartles med LIP Gulvspartelmasse. Minimums-lagtykkelse er 12 mm. Efterfølgende vandtættes der med LIP Vådrumssystem, LIP VS 30 eller LIP Foliesystem. Der afsluttes med fliselægning.

Gældende regler for konstruktionsopbygning og vandtætning skal følges og udføres håndværksmæssigt korrekt.

Quick-Floor XPS giver energibesparelser og optimal termisk rumkomfort. Bedste totaløkonomiske løsning.

- Omega sporprofil for optimal varmeledning
- Vendespor og rørføringspor er integreret i alle plader
- XPS Densitet er 32-38 kg/m³
- XPS Trykstyrke ≥ 300 kPa
- XPS Trækstyrke ≥ 350 kPa
- XPS Vandabsorbtion $\leq 1,0$ vol.%
- XPS Længdeudvidelse 0,07 mm/mK
- XPS Temperaturområde -50C°, +80C°



LIP Primer 54

Indhold: 2,5 ltr.
LIP varenr.: 3856606
DB/Tunnr.: 3856606



LIP Gulvnet 5

Indhold: 1 m x 25 m
Farve: Hvid
LIP varenr.:
DB/Tunnr.:



LIP Flydeklæb Let

Indhold: 20 kg
Farve: Grå
LIP varenr.: 200041
DB/Tunnr.: 1972509



LIP 228 Gulvpartelmasse

Indhold: 25 kg
Farve: Grå
LIP varenr.: 100310
DB/Tunnr.: 5250192



LIP Multibinder

Indhold: 10 ltr
LIP varenr.: 2052686
DB/Tunnr.: 2052686



LIP 2K Vådrumssystem

Indhold:
LIP varenr.: 3134293
DB/Tunnr.: 3134293



LIP Supergrund

Indhold: 3 kg
LIP varenr.: 80513
DB/Tunnr.: 1743567



LIP Kantbånd

Indhold: 25x25x2000mm
LIP varenr.: 60201
DB/Tunnr.: 5143486



LIP Multi Fliseklæb

Indhold: 20 kg
Farve: Grå
LIP varenr.: 200010
DB/Tunnr.: 1972506



Energize Alu-tape

Bredde: 45 mm
Længde: 100 m



LIP Naturstensklæb

Indhold: 20 kg
Farve: Hvid
LIP varenr.: 200058
DB/Tunnr.: 1972510

