

## Montage - og Driftsvejledning

# Salus GVM Manifold



## Indholdsfortegnelse

Produktets anvendelse	2
Bestykning	2
Ekstraudstyr	2
Produktbeskrivelse	3
Driftsvejledning	4
Vedligehold	5
Monteringsvejledning	6
Anlægsdimensionering	7
Kvikskema til indregulering	8
Kvikskema til indregulering	9
Kvikskema til indregulering	10
Isolering til Manifold	11
Salus Styresystem	12

## Produktets anvendelse

Salus GVM Manifold benyttes til at fordele og styre flow i gulvvarmeanlæg med 1 til 12 kredse.

### Salus GVM Manifold består af:

- ✓ Rustfristål fordelerrørssæt med ventil
- ✓ Euroconus koblingssæt for 20 mm PEX
- ✓ Udluftningsventil på frem og retur
- ✓ Drejbare påfyldnings og aftaphaner
- ✓ Montagebeslag for vægmontage

### Ekstraudstyr

Ved individuel styring af rumtemperatur kan Salus High Flow manifold forsynes med Salus - trådløs styring.

Styresystemet findes i både 24 og 230V. Kan betjenes direkte fra rumtermostaten PC, tablet eller mobiltelefonen.

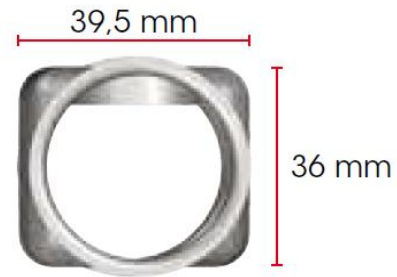
Styresystemet kan integreres i Salus Smart Home løsning. Salus High Flow Manifold kan forsynes med en Salus isolering i formstabil EPP.

Herved opfylder installationen samtidig kravene til isoleringsnormen DS 452.

**Salus GVM Manifold** leveres færdigsamlet og klar til vægmontage.

Fordelerrørene er fremstillet i rustfri stål legering AISI304 L Premium quality og ekstruderet i dimension 1", for optimal fordeling og minimalt tryktab.

- Maksimalt drifttryk: 6 Bar
- Maksimalt prøvetryk: 10 Bar



**Salus GVM Manifold** kan anvendes med vand / glykol blandinger med et blandingsforhold op til 30%.



Der medfølger kompressionskoblere til samtlige manifoldafgange. Standardbestykningen er koblinger til 20x2 mm PEX / PE-RT - rør.



Andre dimensioner:

- 16x2 PEX/PE-RT-rør
- 16x2 Alu-PEX-rør
- 12x1,3 PEX/PE-RT/PB-rør

## Driftsvejledning

**GVM Manifoldet** er konstrueret så det ikke kræver nogen form for dagligt tilsyn. Under installationen har installatøren indstillet termostaten på den nødvendige fremløbstemperatur.

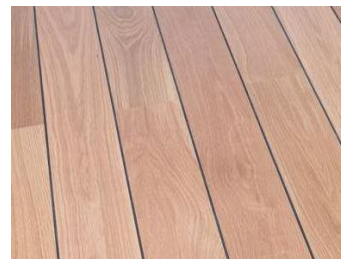


Fremløbstemperaturen er afhængig af gulvtype samt husets isoleringsgrad. Fremløbstemperaturen skal være så lav som mulig af hensyn til komforten i boligen.

Fremløbstemperaturen kan beregnes i dimensioneringsprogrammet side 7.



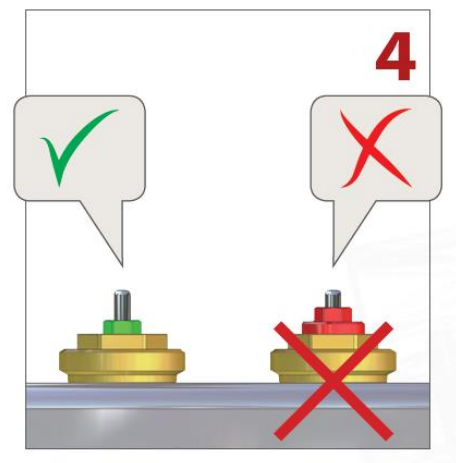
Ved trægulve skal fabrikantens anvisninger om max. overfladetemperatur følges. Korrekt indstilling af fremløbstemperaturen sikrer behagelige temperaturforhold i rummet samt en god driftsøkonomi.



## Vedligehold

For at forebygge driftsproblemer anbefaler vi, at der udføres planlagt vedligeholdelse af dit GVM High Flow Manifold.

Som på andet teknisk udstyr er det typisk meget enklere og billigere at foretage vedligeholdelse, end det er at udbedre fejl. Derfor bør du følge nedenstående anbefalinger, for at få det fulde udbytte komfortmæssigt og driftsøkonomisk



SERVICEOMRÅDE	SERVICE	INTERVAL	BILLED
Returløbsventil	Kontroller at returløbsventilen kan åbne og lukke helt. Kontroller at gevindet på forindstillingen ikke er synligt.	1 / år	4

## Monteringsvejledning

### Udpakning

Kontroller ved modtagelsen, at forsendelsen ikke er beskadiget under transporten og at den indeholder følgende:

- ✓ 1 stk. Salus High Flow Manifold sæt
- ✓ Koblingssæt for  $\varnothing 20 \times 2$  mm PEX / PE-RT rør (2 sæt pr. gulvvarmekreds)
- ✓ Montage- og driftsvejledning
- ✓ Isoleringssæt bestilles og leveres separat

### Montage

1. Monter HF Manifoldet på væggen
2. Tilslut gulvvarmeslanger til fordelerrørene
3. Tilslut varmekilden, frem og retur, til HF fordeleren

### Opstart

1. Påfyld vand på gulvvarmeanlægget. Tilslut vandslangen på fyldeventilen på den øverste fordeler  
Tilslut afløbsslange på aftapventilen på den nederste fordeler.  
Påfyld nu vand på 1 kreds af gangen. Start med den kreds der sidder nærmest pumpen.  
Hold øje med afløbsslangen under påfyldningen, for at sikre at al luft er kommet ud af hver kreds.
2. Trykprøv systemet efter gældende forskrifter.
3. Indreguler fordelerrøret efter indreguleringstabellen

# Anlægsdimensionering

For at opnå optimal funktion af varmeanlægget, er det vigtigt at fordeleren indreguleres til korrekt flow i varmeanlægget.

Indregulering af flow i de enkelte kredse samt den tilhørende Trim-indstilling, kan udføres med Salus Dimensioneringsprogram, der kan downloades på [www.Salus-Controls.DK](http://www.Salus-Controls.DK)

## Dimensioneringsprogram:

SALUS		PROJEKT NAVN:		DATO: 03-06-2018		calc.		Clear						
VÆLG		INPUT		VÆLG		RESULTAT:								
VARMETAB	50	W/m²		RUMTEMPERATUR	21	°C	SAMLET RØRLÆNGDE:	0	m					
TEMPERATURFALD - ΔT	5	°C		GULVTYPE	Træ m. tæppe		NØDVENDIGT PUMPETRYK:	#DIV/0!	mvs					
CC - CENTERAFSTAND	30	mm		GULVKONSTRUK.	Beton		PUMPEKAPACITET:	#DIV/0!	l/h					
RØR - TYPE	PE 12X1,3	mm					SAMLET VARMEBEHOV:	0	W					
Kreds No.	Rum Navn	Areal m²	Rumtemp. °C	Varmebehov W	Tilslut.rør m	Rør m	Rør Type	Rørtab mVS	GULV Type	GULV Konstruktion	FLOW l/min	VAND °C	TRIM Omdr.	Δ T °C
1			21	0	0	0	PE 12X1,3		Træ m. tæppe	Beton	#####	0	#DIV/0!	
2			21	0	0	0	PE 12X1,3		Træ m. tæppe	Beton	#####	0	#DIV/0!	
3			21	0	0	0	PE 12X1,3		Træ m. tæppe	Beton	#####	0	#DIV/0!	
4			21	0	0	0	PE 12X1,3		Træ m. tæppe	Beton	#####	0	#DIV/0!	
5			21	0	0	0	PE 12X1,3		Træ m. tæppe	Beton	#####	0	#DIV/0!	
6			21	0	0	0	PE 12X1,3		Træ m. tæppe	Beton	#####	0	#DIV/0!	
7			21	0	0	0	PE 12X1,3		Træ m. tæppe	Beton	#####	0	#DIV/0!	
8			21	0	0	0	PE 12X1,3		Træ m. tæppe	Beton	#####	0	#DIV/0!	
9			21	0	0	0	PE 12X1,3		Træ m. tæppe	Beton	#####	0	#DIV/0!	
10			21	0	0	0	PE 12X1,3		Træ m. tæppe	Beton	#####	0	#DIV/0!	
11			21	0	0	0	PE 12X1,3		Træ m. tæppe	Beton	#####	0	#DIV/0!	
12			21	0	0	0	PE 12X1,3		Træ m. tæppe	Beton	#####	0	#DIV/0!	
13			21	0	0	0	PE 12X1,3		Træ m. tæppe	Beton	#####	0	#DIV/0!	
14			21	0	0	0	PE 12X1,3		Træ m. tæppe	Beton	#####	0	#DIV/0!	
15			21	0	0	0	PE 12X1,3		Træ m. tæppe	Beton	#####	0	#DIV/0!	
MANIFOLD		AREAL		Varmebehov		Rør					FLOW			
		0		0		0					#####			
KREDE		m²		W		m					l/min			

## Indregulering med Kvikskema:

Indregulering af de enkelte gulvvarmekredse kan ligeledes foretages med Kvik- indreguleringskemaet. Med Kvikindreguleringskemaet kan indreguleringen foretages på basis af længden på gulvvarmeslangerne.

Kvikindreguleringskemaet for 20 mm PEX / PE-RT rør finder du i denne vejledning på siderne 8, 9 og 10.

## Indregulering med Flowmeter:

For anlæg med flowmeter kan indreguleringen foretages direkte på flowmeteret. Den beregnede flowmængde fremgår af dimensioneringskemaets kolonne FLOW – l/min.

**VARMESLANGE: 20 X 2 MM PEX, ALU-PEX ELLER PE-RT**

LÆNGSTE GULVVARMEKREDS														
	m	130	120	110	100	90	80	70	60	50	40	30	20	10
Ø V R I G E K R E D S E	130	2,5												
	120	2,3	2,5											
	110	1,5	2,3	2,5										
	100	1,1	1,4	2,3	2,5									
	90	0,9	1,0	1,4	2,2	2,5								
	80	0,8	0,8	1,0	1,3	2,2	2,5							
	70	0,7	0,7	0,7	0,9	1,3	2,2	2,5						
	60	0,5	0,6	0,6	0,7	0,9	1,3	2,1	2,5					
	50	0,4	0,5	0,6	0,6	0,7	0,9	1,2	2,1	2,5				
	40	0,4	0,3	0,5	0,5	0,6	0,7	0,8	1,2	2,0	2,5			
	30	0,3	0,3	0,3	0,4	0,5	0,5	0,6	0,8	1,1	1,8	2,5		
	20	0,25	0,25	0,25	0,3	0,4	0,4	0,5	0,6	0,7	1	1,6	2,5	
	10	0,2	0,2	0,2	0,25	0,25	0,3	0,3	0,4	0,5	0,6	0,8	1,4	2,5

**INDREGULERING:**

\* Den **længste kreds** åbnes altid helt. **2,5 omdr.** fra lukket stilling.

\* Vælg den kolonne, der indeholder den **længste kreds**.

\* I kolonnen **længste kreds** aflæses indstillingen for de **øvrige kredse**.

**EKSEMPEL:**

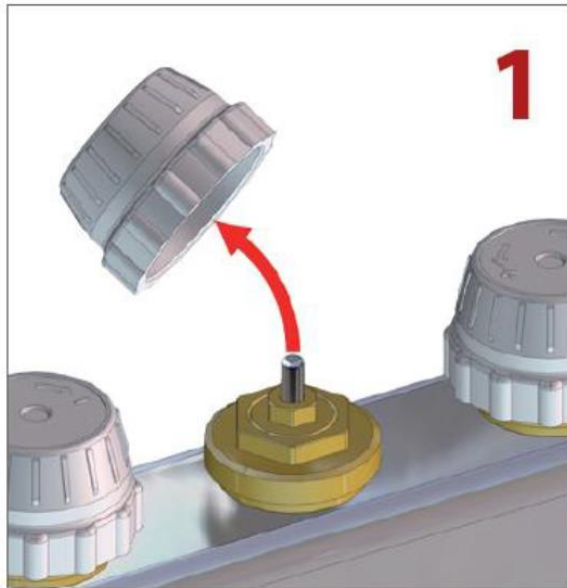
Længste kreds = **100** m. Øvrige kredse er **80**, **60** og **40** m.

Længste kreds åbnes **2,5** od. Øvrige kredse åbnes: **1,3**, **0,7** og **0,5** od.

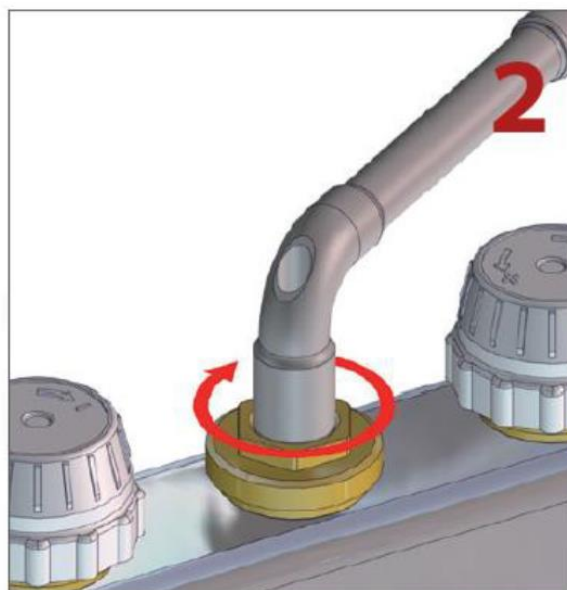
LÆNGSTE GULVVARMEKREDS														
	m	130	120	110	100	90	80	70	60	50	40	30	20	10
Ø V R I G E K R E D S E	130	2,5												
	120	2,3	2,5											
	110	1,5	2,3	2,5										
	100	1,1	1,4	2,3	2,5									
	90	0,9	1,0	1,4	2,2	2,5								
	80	0,8	0,8	1,0	1,3	2,2	2,5							
	70	0,7	0,7	0,7	0,9	1,3	2,2	2,5						
	60	0,5	0,6	0,6	0,7	0,9	1,3	2,1	2,5					
	50	0,4	0,5	0,6	0,6	0,7	0,9	1,2	2,1	2,5				
	40	0,4	0,3	0,5	0,5	0,6	0,7	0,8	1,2	2,0	2,5			
	30	0,3	0,3	0,3	0,4	0,5	0,5	0,6	0,8	1,1	1,8	2,5		
	20	0,25	0,25	0,25	0,3	0,4	0,4	0,5	0,6	0,7	1	1,6	2,5	
	10	0,2	0,2	0,2	0,25	0,25	0,3	0,3	0,4	0,5	0,6	0,8	1,4	2,5



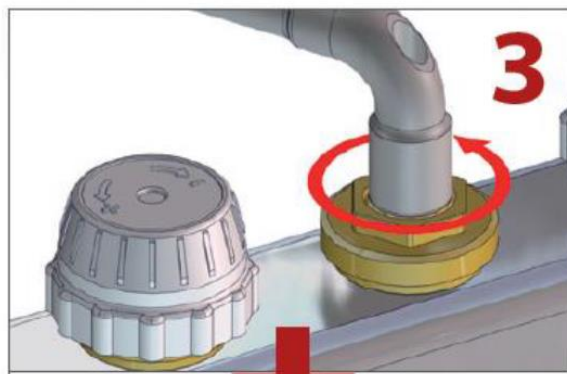
**INDSTILLING AF SALUS HIGH FLOW GULVVARMEFORDELER**



1. Fjern dækslet på retur fordeleren.

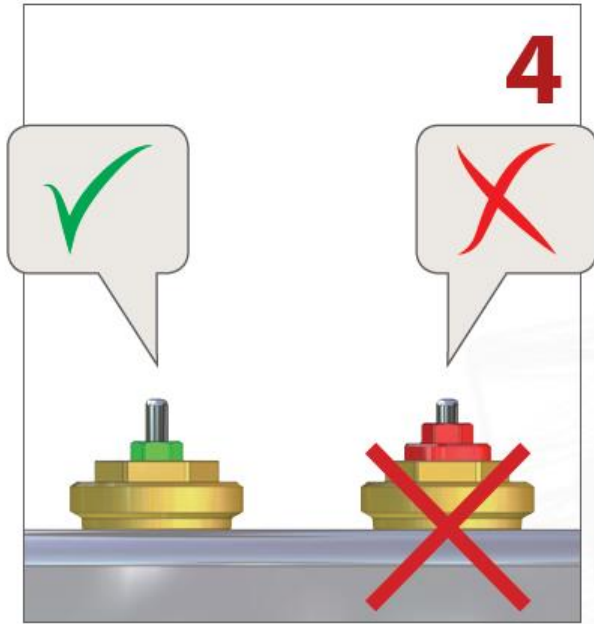


2. Retur manifoldet leveres normalt med alle ventiler fuldt åbne. Ventilerne lukkes med en 8 mm nøgle.



3. Åben ventilerne det antal omdrejninger, der fremgår af indreguleringskemaet.

## INDSTILLING AF SALUS HIGH FLOW GULVVARMFORDELER



**4. Ventilen er fuldt åben efter 2,5 omdr. fra lukket stilling.**

**Gevindet fra forindstillings skruen må ikke komme over den sekskantedede flade.**



**5. Efter forindstillingen genmonteres plastikdækslet eller en termisk aktuator**

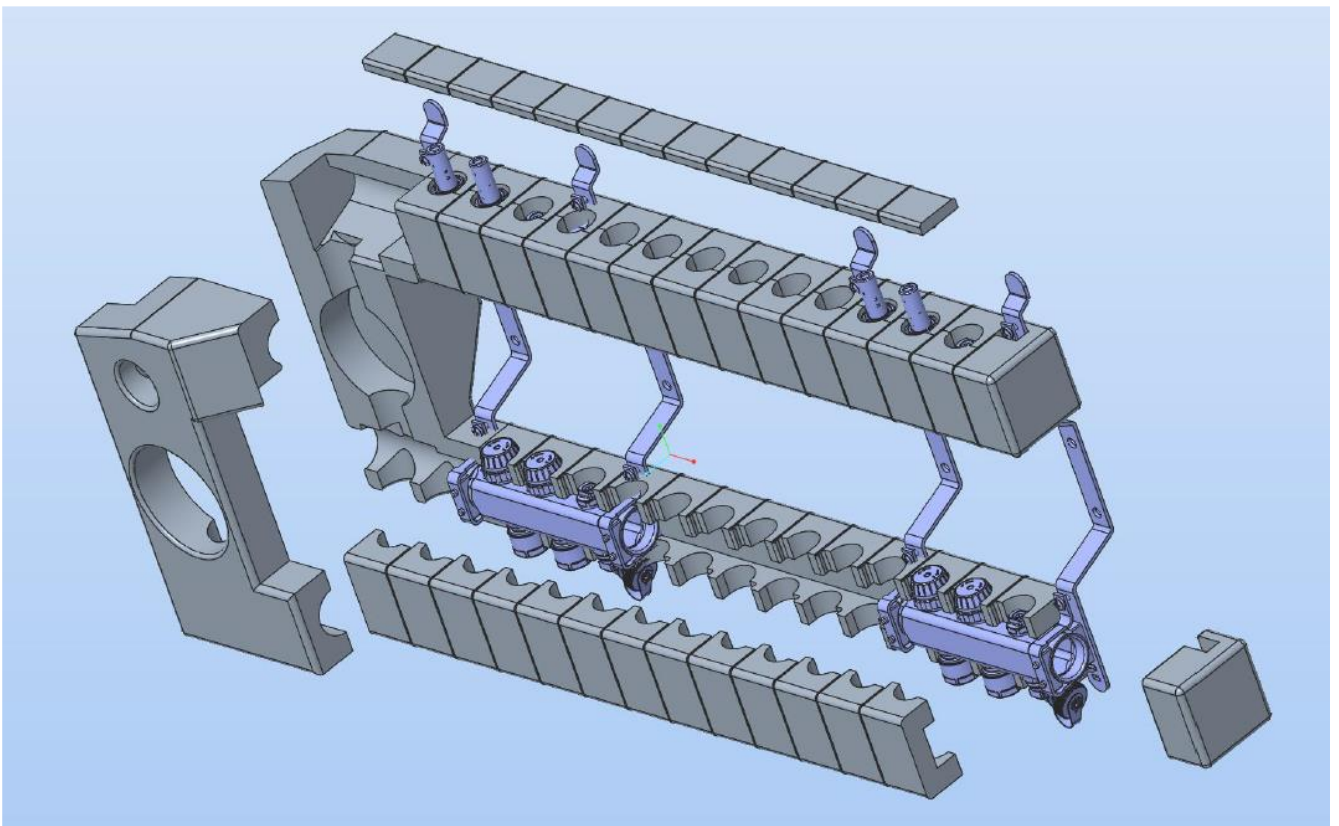
## Isolering til Multishunt

### Isolering til fordelerrør

Isolering til fordelerrør er udført for 13 gulvvarmekredse. For hvert sæt fordelerrør medleveres dobbelt antal endeisoleringsstykker. Fordelerrørsisoleringen kan således overskæres og for eksempel anvendes til 2 stk. 6 afgreningers fordelerrør.

### Isolering til shunt

Isolering til shunten er udformet som én integreret enhed, der isolerer shunt og pumpehus og passer med samling til fordelerrørsisoleringen.



### Isolering i EPP

Isoleringen er udført i formstabil EPP for nem og perfekt montage / demontage.

### Isolering i henhold til DS 452

- Isoleringen er udført i overensstemmelse med Bygnings Reglementets bestemmelser og opfylder varmenormens krav Termisk isolering iht. DS 452:2013/2015 klasse T3

## SALUS STYRESYSTEM

### VS10WRF / VS10BRF programmerbar rumtermostat

---

SALUS VS10 trådløse rumtermostat til 230V er til indbygning i væg. Rumtermostaten har flere standard programmer og mange individuelle indstillingsmuligheder. Som alle 230V enheder i SALUS iT600 programmet fungerer den også som signal forstærker.



### VS20WRF / VS20BRF programmerbar rumtermostat

---

SALUS VS20 trådløse rumtermostat er batteriforsynet og til montage uden på væg. Rumtermostaten har som VS10 flere standard programmer og mange individuelle indstillingsmuligheder. VS20 rumtermostat er let at montere og kræver ingen ledningsført installation.



### T30NC aktuator til gulvvarme

---

SALUS T30NC er tilgængelig til 230V og 24V. Aktuatoren passer på alle 30x1,5mm manifolde og med adaptor til de fleste standard manifolde.



### KL08RF Kontrolboks til gulvvarme

---

SALUS KL08RF leveres til enten 24V eller 230V aktuatorer / telestater. KL08 er til maks. 8 zoner og til hver zone kan der tilsluttes 3 varmekredse / telestater.



### KL04RF Udvidelsesmodul

---

SALUS KL04RF anvendes sammen med KL08RF kontrolboksen. KL04RF udvider systemet med 4 zoner fra 8 til 12 zoner.

