



Pflege, Wartung und Bedienung Ihrer ENERGIO Fenster & Türen

Erhalten Sie den Wert Ihrer ENERGIO Fenster & Türen

REINIGEN

Kunststoffprofile sind langlebig und leicht zu reinigen. Milde Reinigungs- oder Spülmittel sind exzellent geeignet, Scheuermittel sind zu vermeiden.

DICHTUNGEN KONTROLLIEREN

Die EPDM-Falzdichtungen mit hohem Rückstellvermögen müssen auf Sitz und Zustand geprüft werden. Reinigen Sie die Dichtungen und prüfen sie die Dichtmassen welche ans Mauerwerk anschließen. Damit halten Sie die Zugluft und das Wasserdauerhaft ab.

BESCHLÄGE NACHSTELLEN

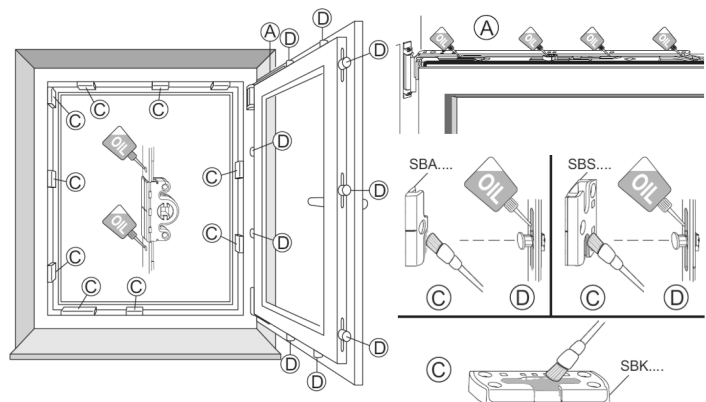
Der fachmännische Einbau Ihrer Fenster garantiert die Funktion. Ein nachstellen der Beschläge ist in der Regel nicht notwendig. Jedoch können Sonneneinstrahlung und andere Umwelteinflüsse das Nachstellen notwendig machen. Wenden Sie sich hierzu an Ihren Fensterfachmann.

ENTWÄSSERUNG

Die entwässerungslöcher sollten halbjährig gereinigt werden, um einen funktionellen Wasserablauf zu garantieren

BESCHLÄGE WARTEN & SCHMIEREN

Die hochwertigen Winkhaus & Siegenia Beschläge Ihrer ENERGIO Fenster & Türen sind über Jahre garantiert vorausgesetzt Sie werden halbjährig einmal mit säure und harzfreiem Öl gewartet und die Schliesspunkte C and den Einlaufseiten mit technischer Vaseline oder einem anderen geeigneten Fett geschmiert. Damit erhalten Sie die leichtgängigkeit sowie die einwandfreie Funktion der Fenster. Funktionsrelevante Schmierstellen A, C, D - mehr unter winkhaus.de



BEDIENUNG

Fenster und Türgriffe sollten mit sorgfalt bedient werden. Die Griffstellungen sollten eingehalten werden - geschlossen (vertikal unten) - geöffnet (horizontal) - in Kippstellung (vertikal oben). Fehlstellungen des Griffes kann über die Dauer die Fenstergetriebe abnutzen. Die Griffe sollten grundsätzlich nur mit vollständig geschlossenen Flügel betätigt werden.

SICHERHEIT

- Fensterflügel sollten nicht zusätzlich belastet werden
- Das zuschlagende Fenster bei Wind oder Wetter kann Beschläge und das Fenster beschädigen.
- Generell sollten keine Gegenstände zwischen Rahmen und Flügel geklemmt werden.

ALLGEMEINE HINWEISE

Reinigung, Pflege und Wartung der Fenster ist notwendig. Der Hersteller und Fensterfachmann kann nicht für unzureichende Reinigung & Pflege & Wartung einstehen.