

Elwiz ENERGIO ALU Technischer-Katalog

ENERGIO
Fenster & Türen ALU

msFaktura
Bauelemente-Fachhandelssoftware

| Inhalt : | Seite |
|--|-------|
| Generelles zum techn. Katalog Fenster & Balkontüren | 2 |
| Ecofutural 65mm | 3 |
| Superial 75mm | 4 |
| Star 90mm | 5 |
| Steel Look 90mm | 6 |
| HST | |
| Ultraglide 153mm | 7 |
| Statikprofile | 9 |
| Anschlussprofile | 10 |
| Türen | |
| Imperial 65mm | 11 |
| Superial 75mm | 12 |
| Star 90mm | 13 |
| Akkordeon Tür | |
| Panorama | 14 |
| Aufsatz Rollladen | |
| RNK/E | 15 |
| RNK/XT | 16 |
| Vorbau Rollladen | |
| RAS | 17 |
| RAK/E | 18 |
| Farben & Farbharmonie | 19 |

Dieser techn. Katalog ist direkt mit der Preisliste / der msFaktura Preisdatenbank und der Endkunden Brochure im Pack erhältlich, oder als Profilwahl-Brochure für Anfragen.



Preisliste

Endkunden Brochure

Generelles zum technischen Katalog :

Profilauswahl und Produktauswahl :

Es handelt sich um eine Profilauswahl für den deutschen Markt
 - es gibt auf Anfrage - andere Profilkombinationen welche möglich sind
 - hierfür senden wir Ihnen gerne den kompletten Aliplast Katalog und beraten Sie.
 - Die Schnitte und Profilansichten sind nicht bindend.
 Die finale Konstruktion kann entsprechend der Auftragsbestätigung abweichen.

Ansicht :

Alle Fenster / Türen in der Auftragsbestätigung sind von Innen gezeichnet !

Abmasse / Dimensionen:

Elwiz arbeitet nur in Fertigungsabmassen. Diese sind normalerweise in Aluminium gesamtbreite / gesamthöhe. Es unterliegt dem Kunden die Auftragsbestätigung zu prüfen. Sollten Sie Fragen haben stehen wir gerne mit Beratung zur Verfügung. Vorsicht: unsere Angebots-Software zeichnet nicht alle Anbauprofile.. daher besondere Vorsicht bei der Prüfung der Auftragsbestätigung.

Statik:

Bei grösseren Konstruktionen sollte die Statik der Konstruktionen vom Kunden geprüft werden. Statiktabelle können dem Kunden zur Verfügung gestellt werden. Wir haben eine grosse Anzahl von Statikelementen im Katalog abgebildet.

Glas & Glasgewicht:

Die Glasauswahl - siehe Tabelle rechts
 Schwerer Gläser werden seperat auf Palette geliefert

Farben:

Eine Farbauswahl in den gängigsten Farben in Standard und Sonder
 Sonderfarben nur mit Zustimmung des Kunden (IGP / TIGER / LIFECOLOR)
 Die beidseitig-Überdeckenden Türfüllungen sind in der Farbpalette.

Änderungen:

Dieser Technische Katalog unterliegt den Änderungen des Profilverstellers oder unserer Fertigungstechnik. Die Auftragsbestätigung ist das bindende Dokument.

CAD Zeichnungen:

Elwiz liefert normalerweise keine CAD-Zeichnungen - für die Erstellung von CAD Zeichnungen können Kosten berechnet werden.

Bodengeleiche Schwellen:

Es unterliegt dem Kunden die Höhe der Konstruktion anzupassen

Nicht montierte Zusatzelemente:

Generell sollten nicht montierte Auftragselement in Einzelpositionen aufgeführt werden.
 Elwiz behält sich vor - Elemente welche nicht im Werk montierbar sind seperat zu liefern (bei verbundenen Konstruktionen)
 Elwiz verkauft zur Zeit keine MontageAnker oder anderes Montagezubehör.

Transport :

Lastwagenhöhe maximal 3m - Palette = 2,8m - Fenster / Türen werden notwendigerweise horizontal geliefert.

Abladestelle :

Direkt Baustellenlieferung nur nach Absprache.

Glas-Stärke - Auswahltable nach Pilkington NSG

| Glas-Stärke das dünnste Glas der Isolierglasscheibe | Glas-rahmen-stärke [mm] | max. Fläche [m ²] | max Breite / Höhe oder Höhe / Breite [mm] |
|--|-------------------------|--|---|
| 4mm - Glasstärke bsp : 4/18/4/18/4 VSG 33.1 & 33.2 | 8-10mm 12-20mm | 3,17m ² 3,17m ² | 2440x1300 |
| VSG 44.1 / 44.2 | 8-10mm 12-20mm | 4,80m ² 5,10m ² | 3000x1750 3000x1815 |
| 6mm Glasstärke bsp 6/14/6/14/6 VSG 44.4 | 8-10mm 12-20mm | 7,98m ² 8,54m ² | 3500x2280 3500x2440 |

Glasgewicht=2,5kg/m² für 1mm Glas

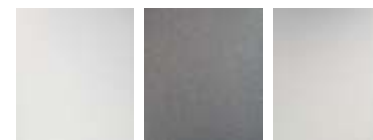
Zubehör Griffe etc.



ENERGIO

Fenster & Türen ALU

STANDARD



Weiss RAL9016Mat Anthrazit RAL7016Mat Aluminiumgrau RAL9006Mat

SONDER



Quartzgrau RAL7039 Struktur Betongrau RAL7023 Struktur Basaltgrau RAL7012 Struktur Anthrazit RAL7016 Struktur Schwarz-Sand RAL9005 Sandstruktur



Braun RAL8019 Sandstruktur Stahlblau RAL5011 Struktur Schwarz RAL9005 Struktur Braunschwarz RAL8022 Struktur Bordeaux RAL3005 Struktur

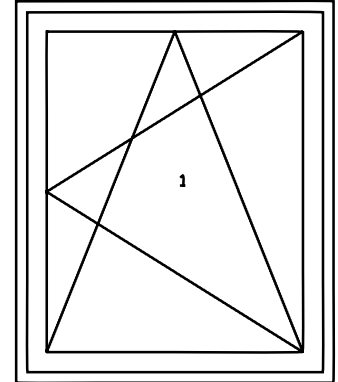
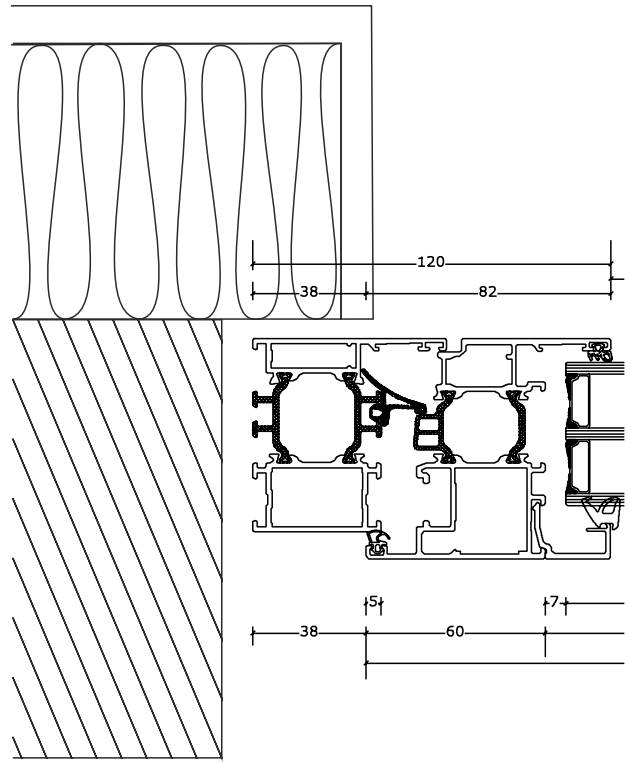
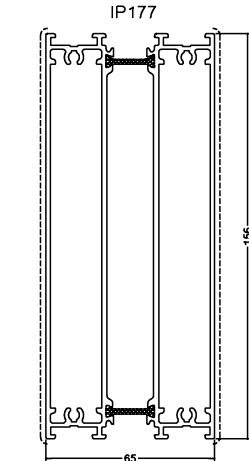
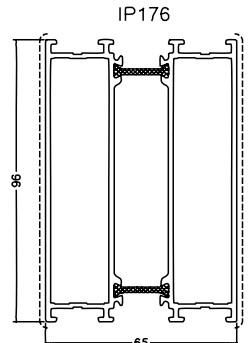
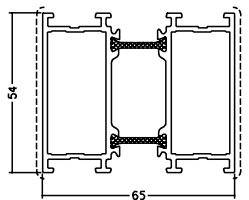
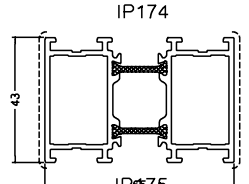
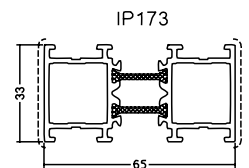
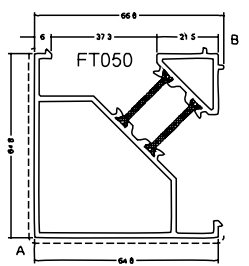
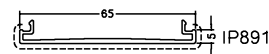
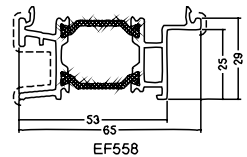
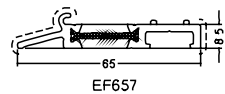
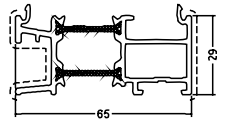
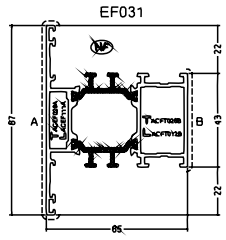
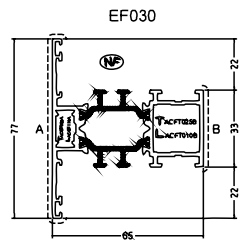
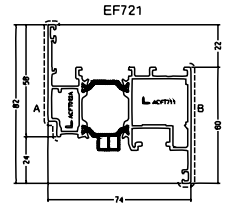
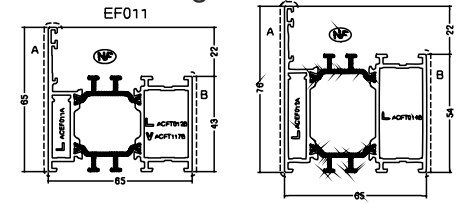


Grün RAL6005 Struktur Bronze RAL1036 Brilliant Beige RAL1013 Struktur Golden Oak Dekor Nussbaum Dekor

Der Farbton und Struktur können aus Fertigungstechnischen Gründen abweichen.

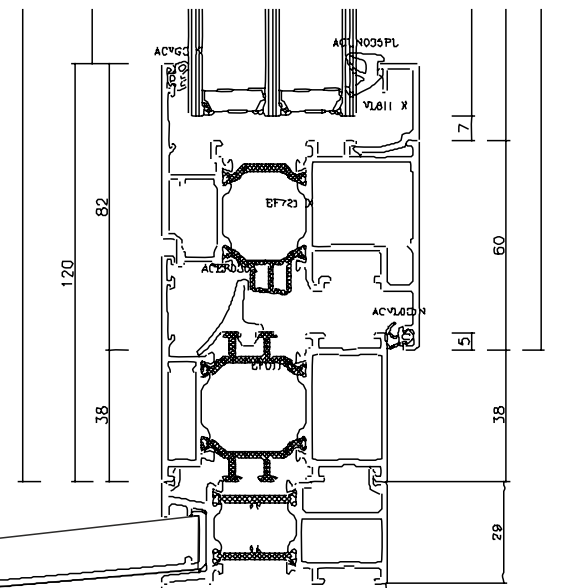
Rollläden können nicht in allen Farben geliefert werden. Insbesondere die Innenfront der Aufsatzrollläden kann nur foliert werden. Die letzte Seite dieses Katalogs gibt mehr Informationen über die Farbharmonie und die Verfügbaren Farben.

Rahmen / Flügel

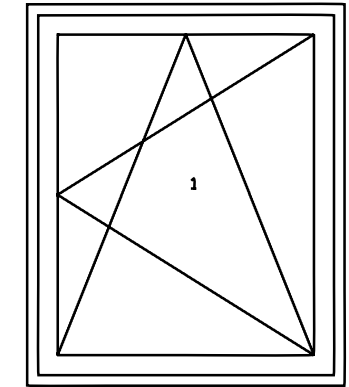
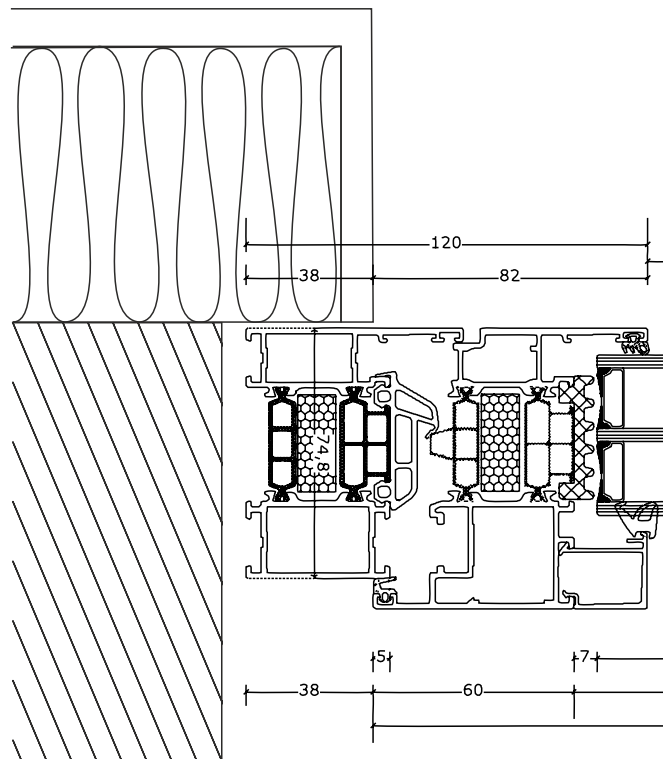
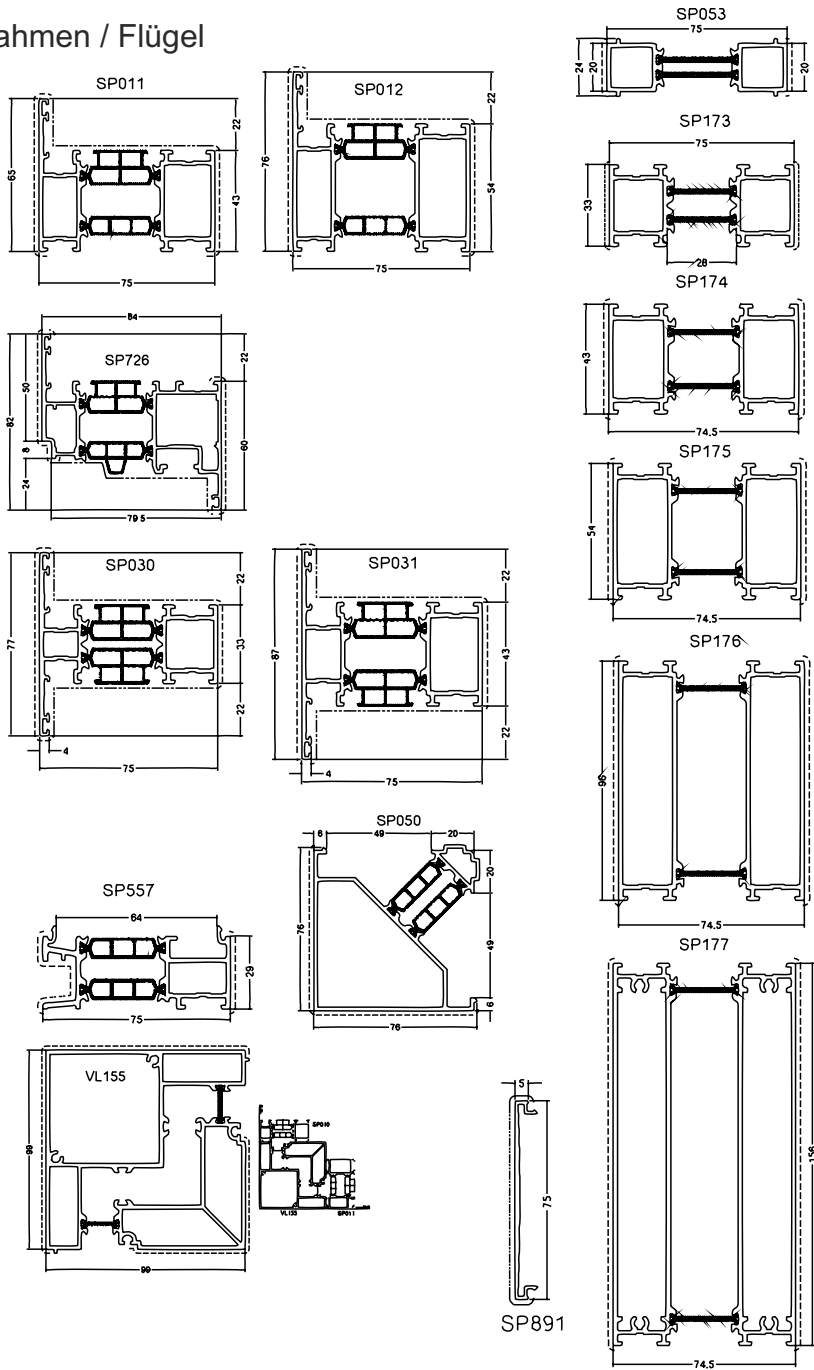


Beispiel gezeichnet mit :
EF011 / EF721 / IP557 / VL482

| Wärmeeffizienten ECOFUTURAL | | |
|--------------------------------|-------------|-------------|
| Referenzfenster DK 1230x1480mm | | |
| [nach DIN 10077-1] | | |
| Glas Wärme Kante TGI | Uf [W/m².K] | Uw [W/m².K] |
| Standard Glas Ug0,5 | >2,5 | 1,3 |
| Glas Ug1,1 | | 1,7 |
| i+ | | |
| Glas Ug0,5 | >1,9 | 1,07 |
| Glas Ug1,1 | | 1,49 |

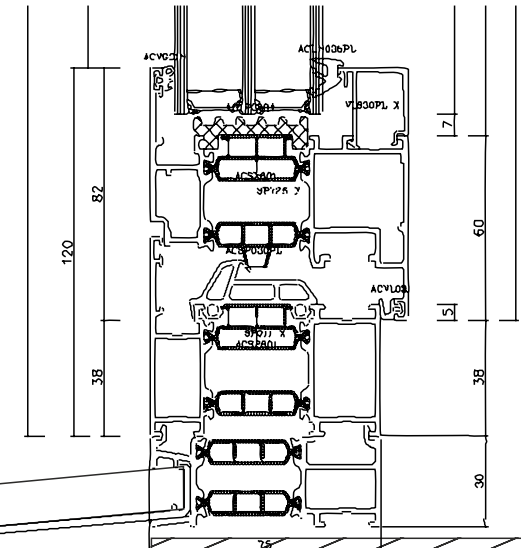


Rahmen / Flügel

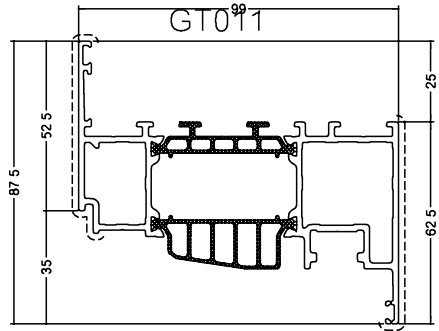
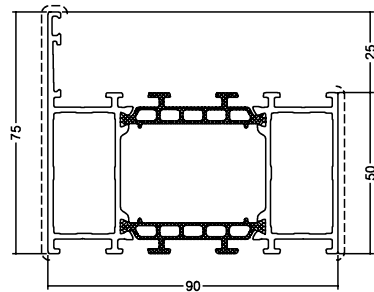
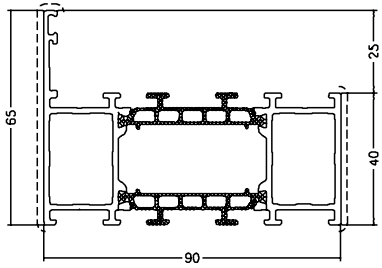


Beispiel gezeichnet mit :
SP011 / SP726 / SP557 / VL483

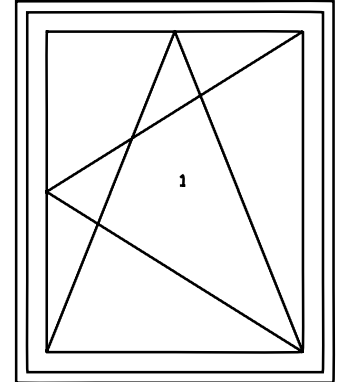
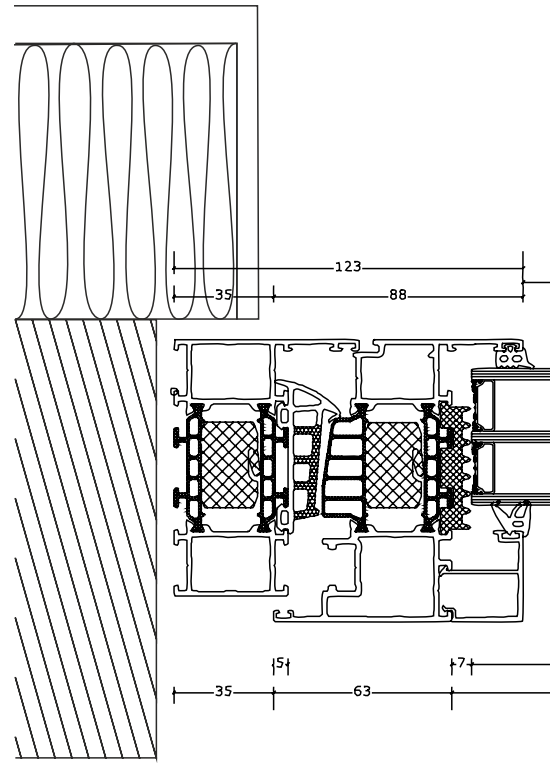
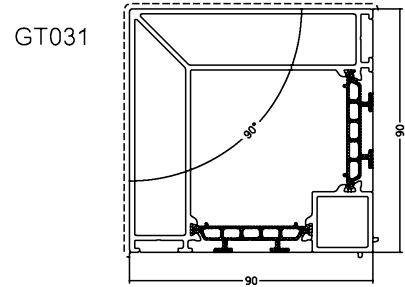
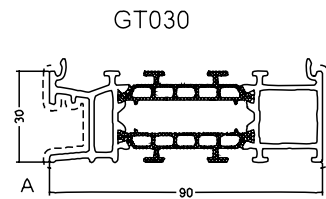
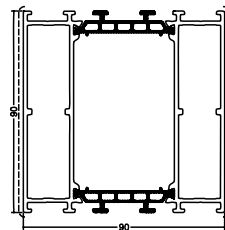
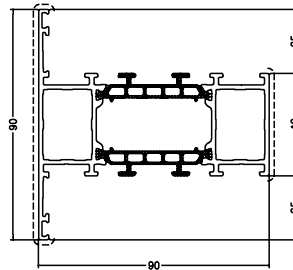
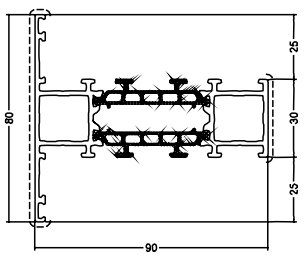
| Wärmeeffizienten SUPERIAL Referenzfenster DK 1230x1480mm [nach DIN 10077-1] | | |
|---|-------------|-------------|
| Glas Ug 0,5W/m².K TGI - Warme Kante | Uf [W/m².K] | Uw [W/m².K] |
| Standard | >1,9 | 1,1 |
| i+ | >1,6 | 0,99 |



Rahmen / Flügel

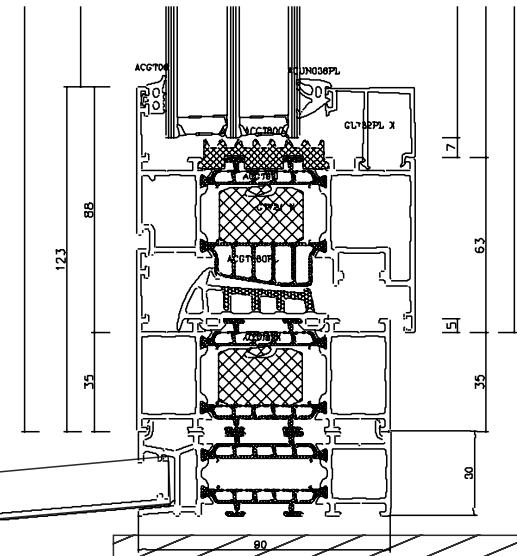


- Verbreiterungen
 GT013 = 30mm
 GT071 = 40mm
 GT072 = 50mm
 GT073 = 60mm
 GT075 = 80mm
 GT076 = 90mm
 GT077 = 150mm
 GT078 = 200mm

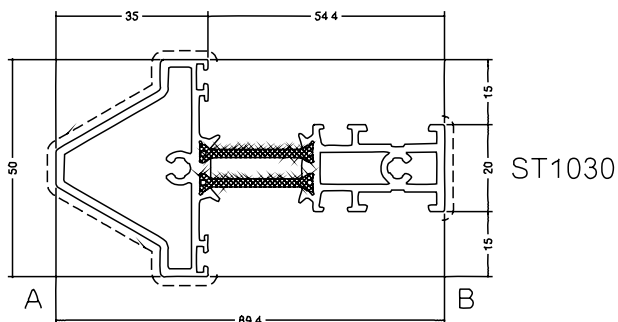
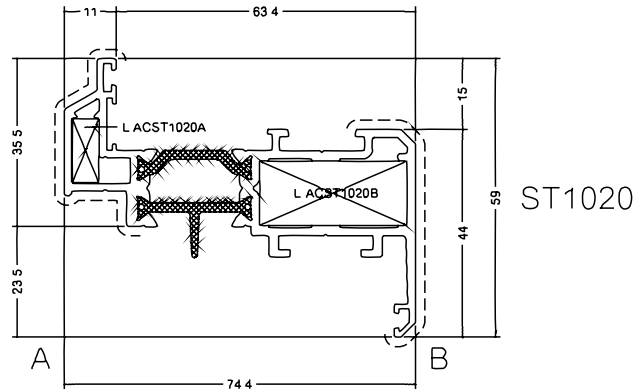
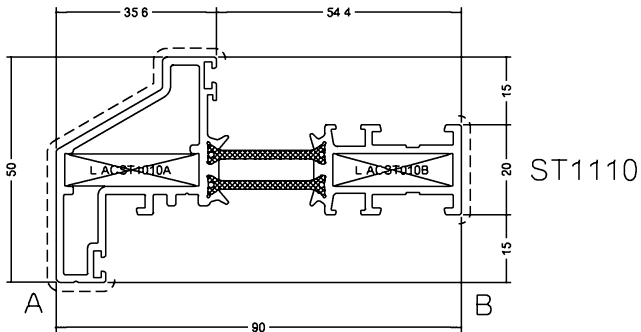
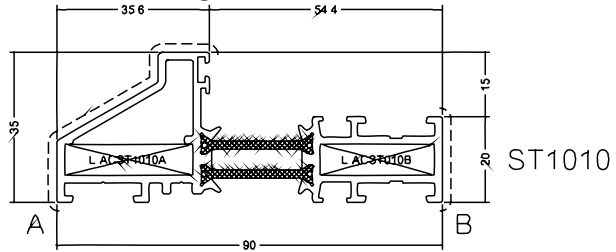


Beispiel gezeichnet mit :
 GT011 / GT721 / GT090 / VL482

| Wärmeoeffizienten STAR 90mm Referenzfenster DK 1230x1480mm [nach DIN 10077-1] | | |
|---|-------------|-------------|
| Glas Wärme Kante TGI | Uf [W/m².K] | Uw [W/m².K] |
| Glas Ug0,5 | >1,16 | 0,84 |

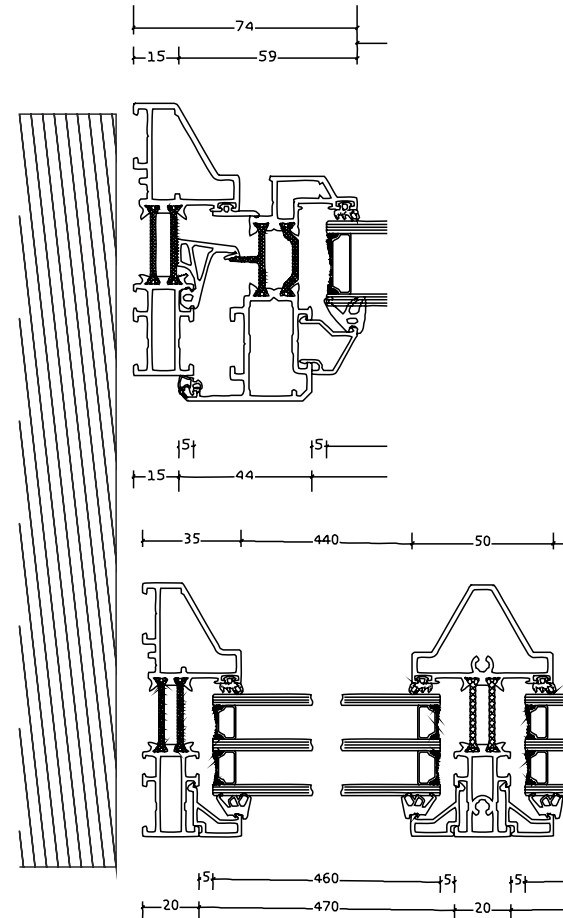
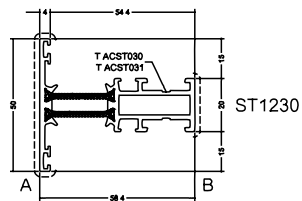


Rahmen / Flügel



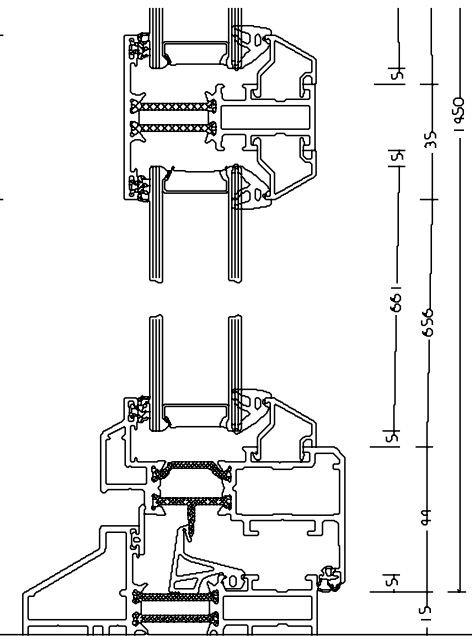
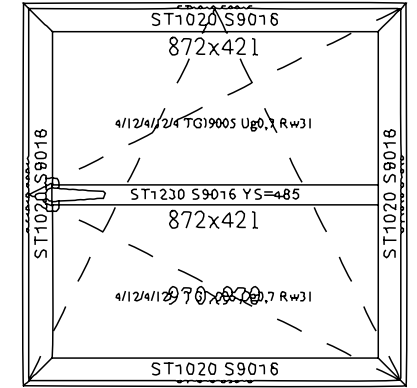
Anbauprofile
siehe
STAR 90mm

Glasteilende
Sprosse Flügel

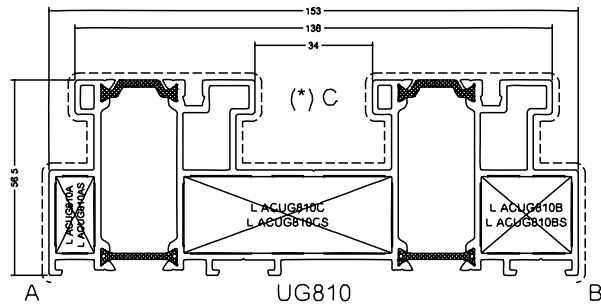


Beispiel gezeichnet mit :
ST1010 / ST1020 / ST1030 / ST1230

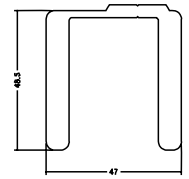
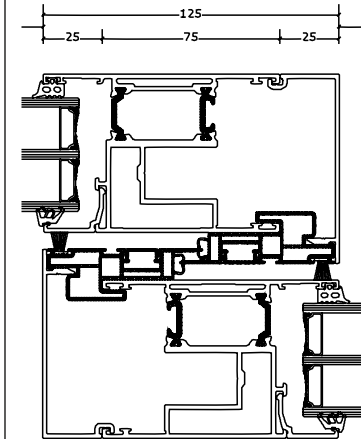
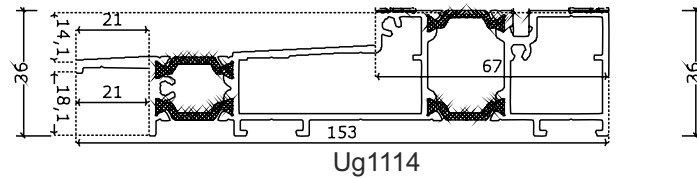
| Wärmeoeffizienten ST1000 Referenzfenster DK 1230x1480mm [nach DIN 10077-1] | | |
|--|-------------|-------------|
| Glas Wärme Kante TGI | Uf [W/m².K] | Uw [W/m².K] |
| Glas Ug0,7 | >2,7 | 1,5 |
| Glas Ug1,1 | | 1,7 |



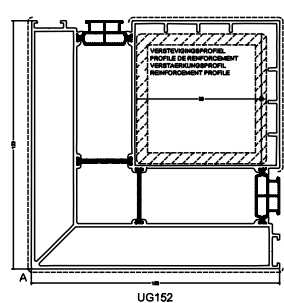
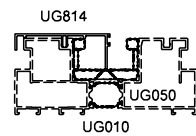
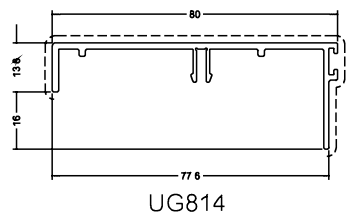
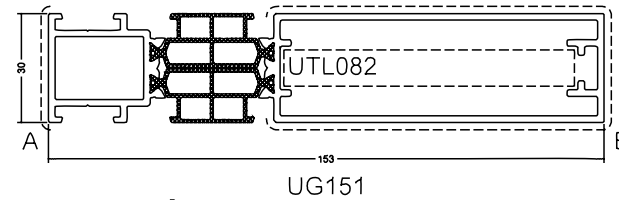
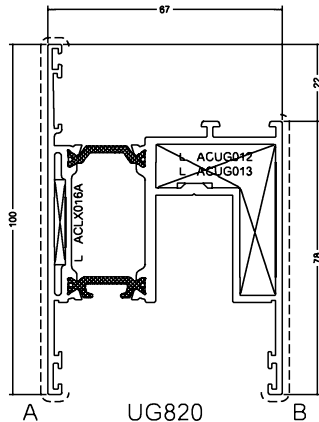
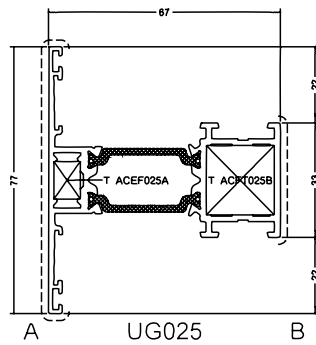
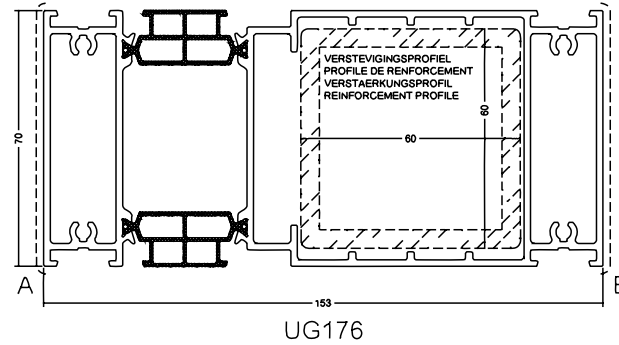
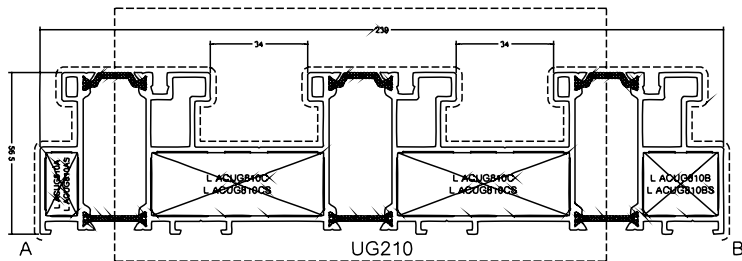
Rahmen / Flügel / Schwelle



Extra flache Schwelle für Bodengleichen Einbau

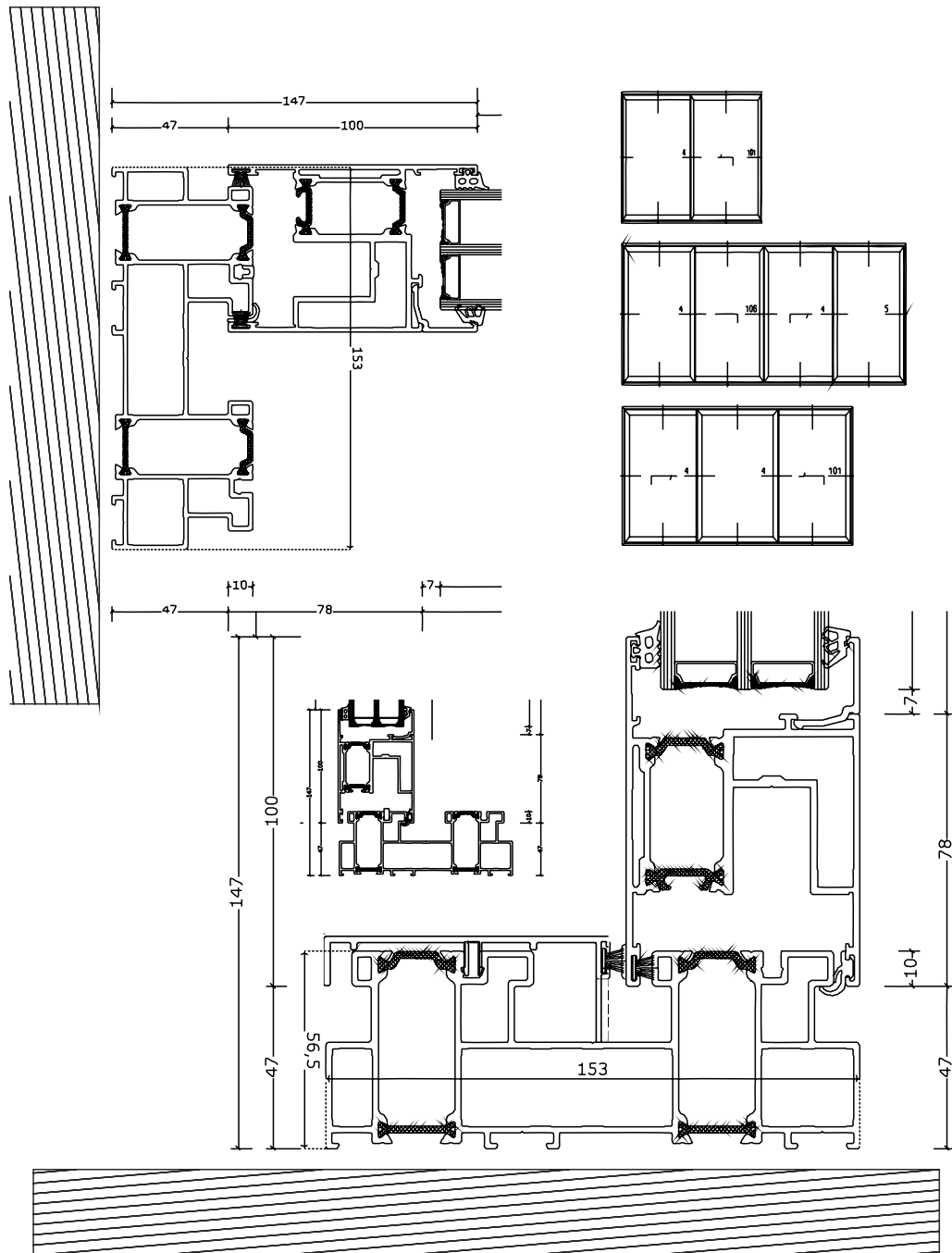


UG031
Windversteifungsprofil
Empfohlen ab 3m Höhe
Statische Tabellen
auf Anfrage.

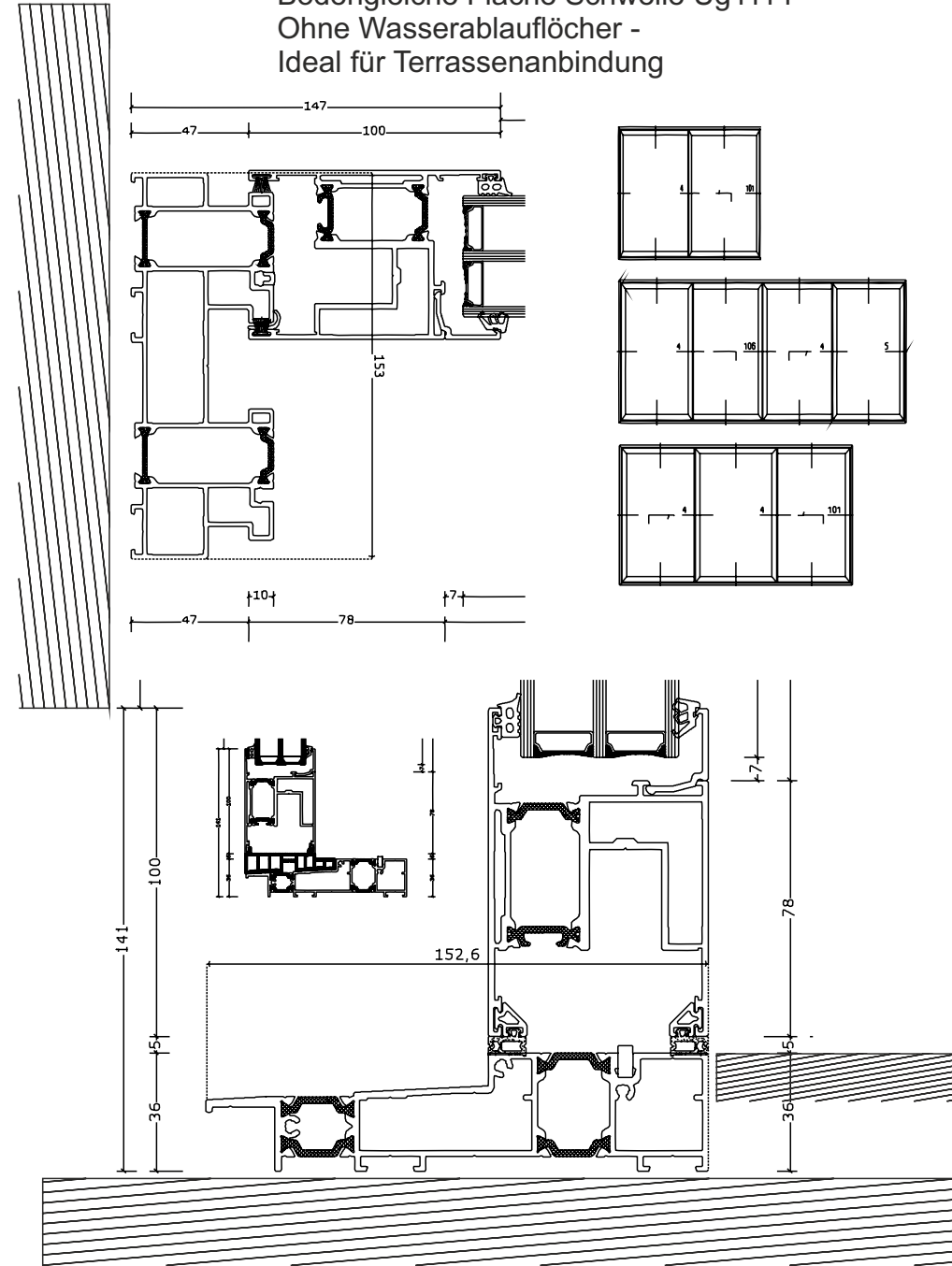


| Wärmeeffizienten ULTRAGLIDE Referenztür 3000x2180mm [nach DIN 10077-1] | | |
|--|-------------|-------------|
| Glas Ug 0,5 Warme Kante TGI | Uf [W/m².K] | Uw [W/m².K] |
| Standard | >2,6 | 1,04 |
| i+ Ausführung | >2,2 | 0,97 |

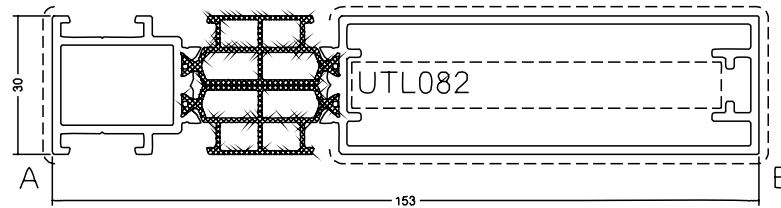
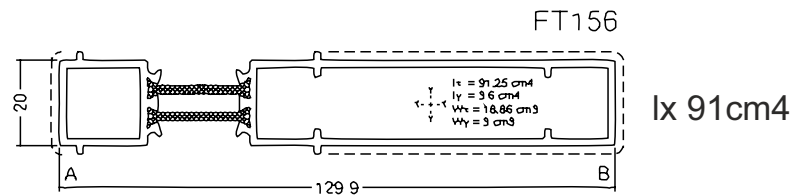
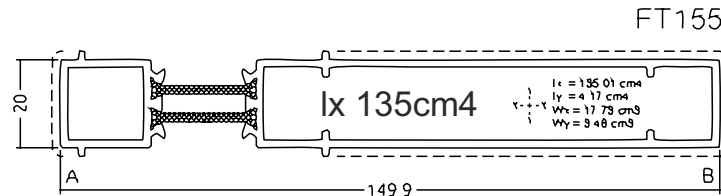
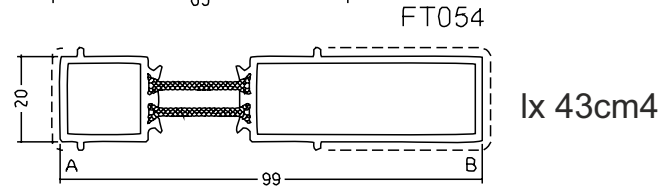
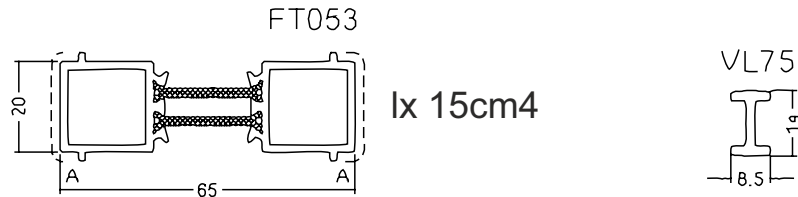
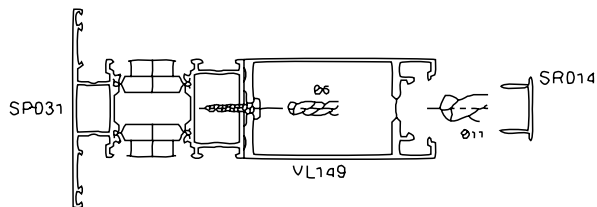
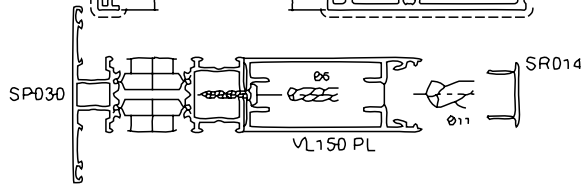
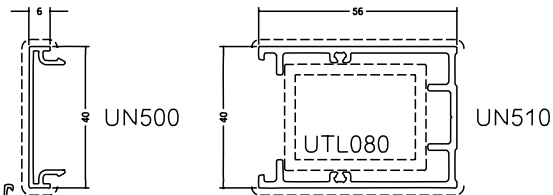
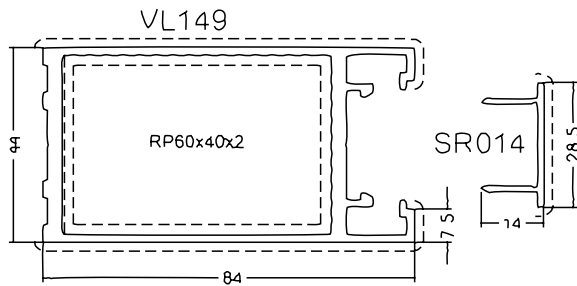
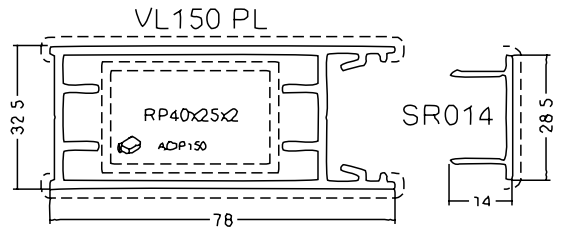
Standardschwelle UG



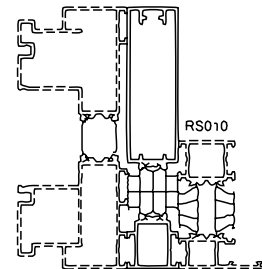
Bodengleiche Fläche Schwelle Ug1114 Ohne Wasserabläufächer - Ideal für Terrassenanbindung



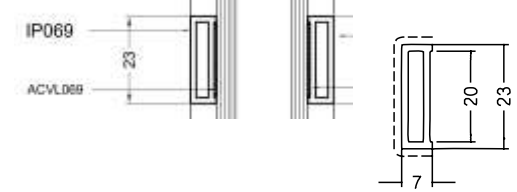
Statik Profile & Statik Verbindung



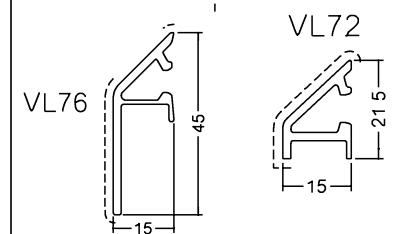
Ug151 Universalverbinder
 Ultraglide ->
 Star / Superial / Ecofutural



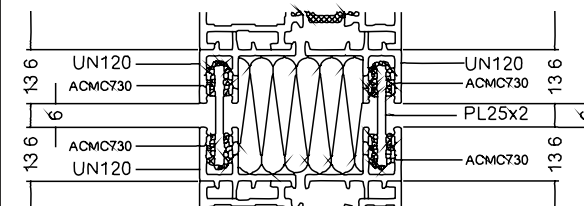
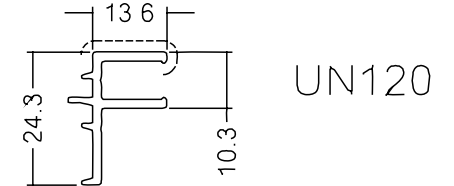
Sprossen (IP069)



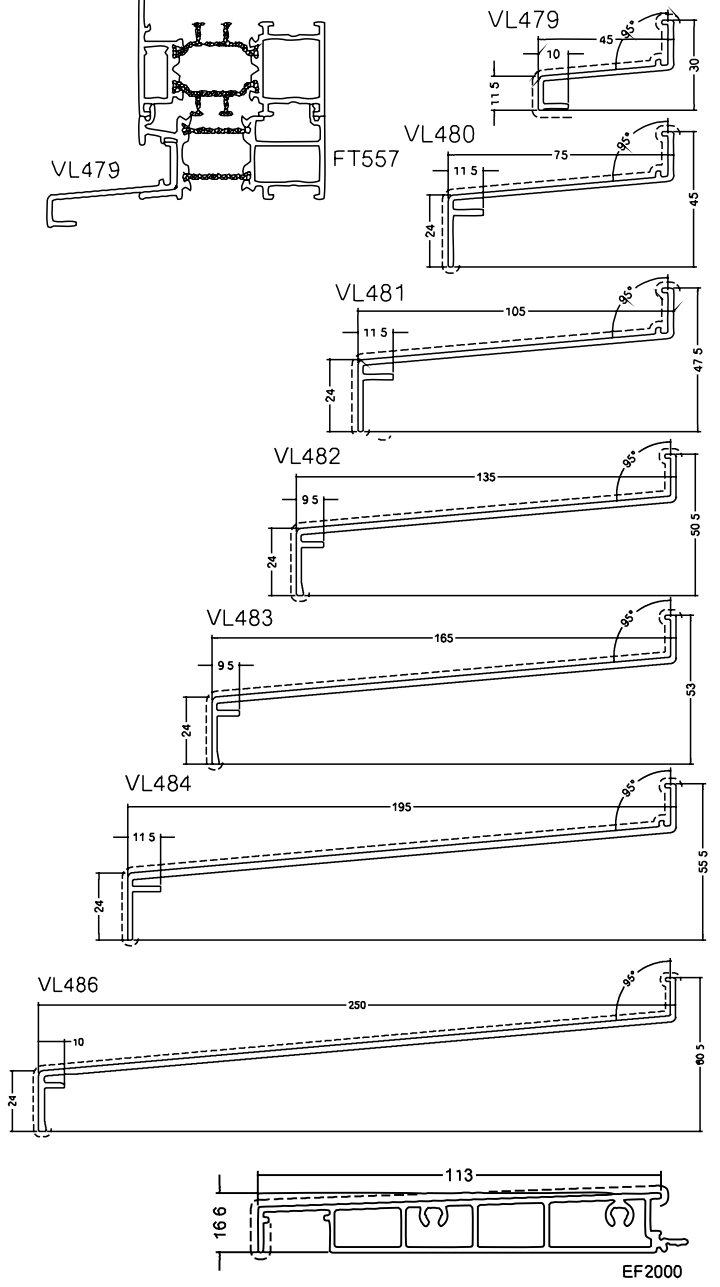
Wetterschenkel



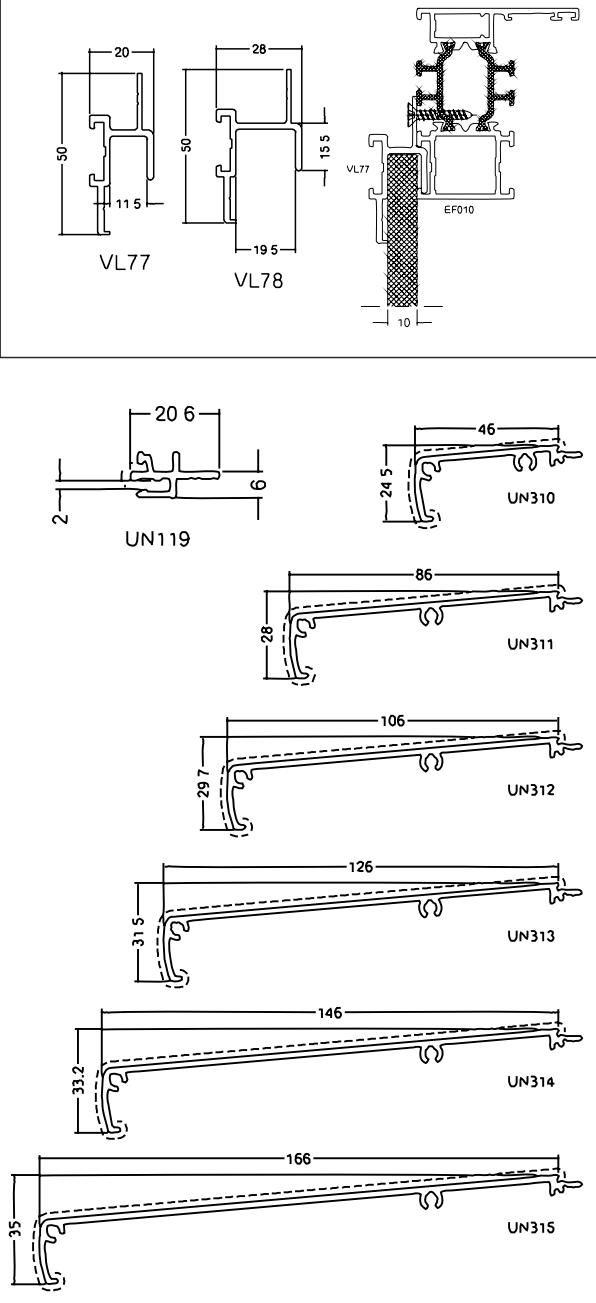
Dehnungs-Verbindung



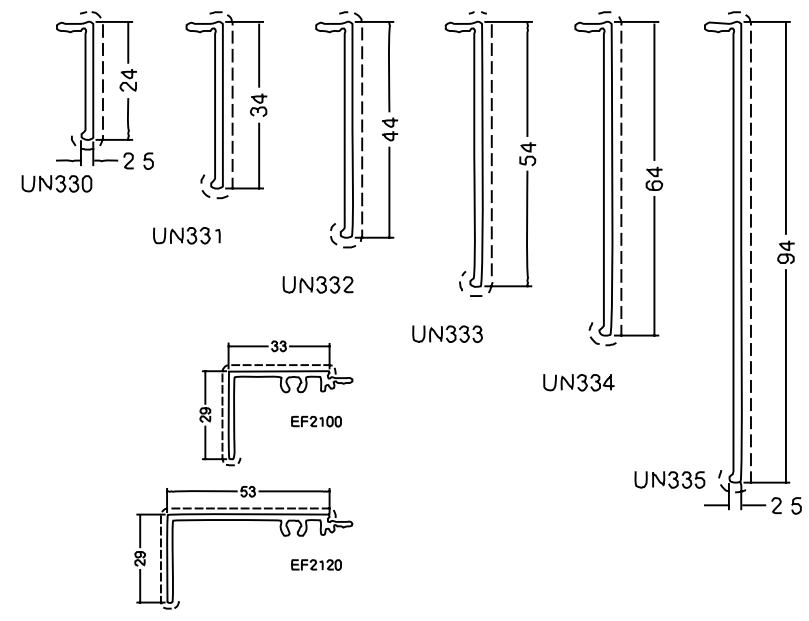
Fensterbank aussen.



Gipskarton Anschlüsse

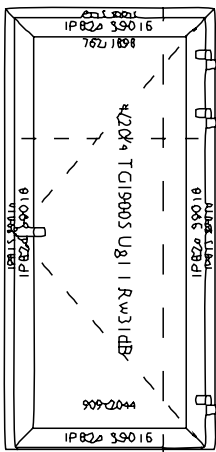


Anschlussprofile.

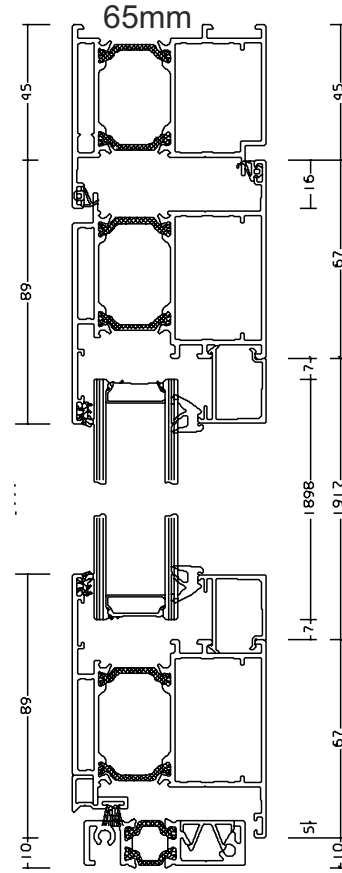
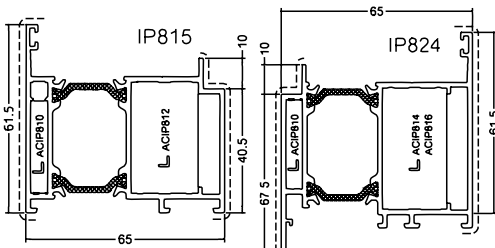


L und Flachprofile

- L-Profil
 - L20x20x2mm (K20x20x2)
 - L30x30x2mm (K30x30x2)
 - L40x60x2mm (KN40x60x2)
 - L60x100x2mm (KN60x100x2)
 - L100x100x2mm (K100x100x2)
-
- Flach-Profil
 - 20x2mm (PL20x2)
 - 30x2mm (PL30x2)
 - 40x2mm (PL40x2)
 - 50x2mm (PL50x2)
 - 100x2mm (PL100x2)



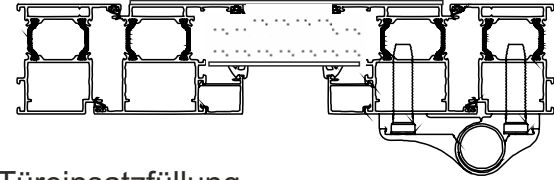
Tür nach innen öffnend
Rahmen / Flügel



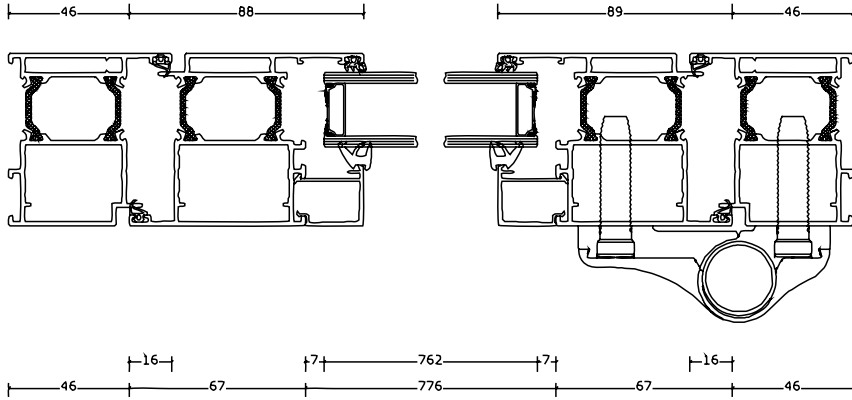
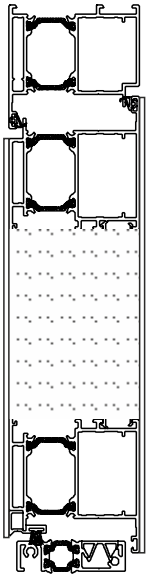
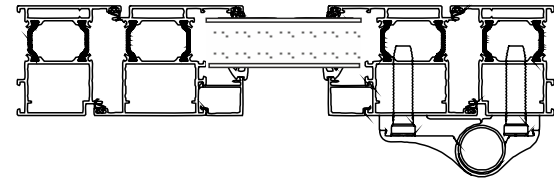
Beidseitig Flügelüberdeckende Haustür



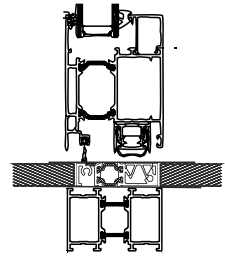
Einseitig Flügelüberdeckend



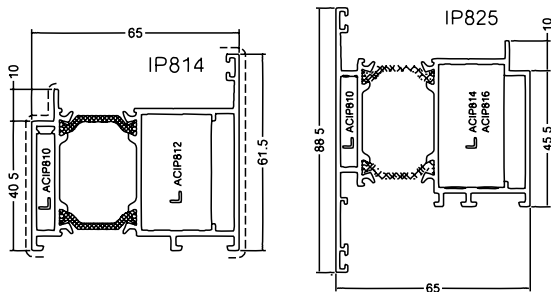
Türeinsatzfüllung



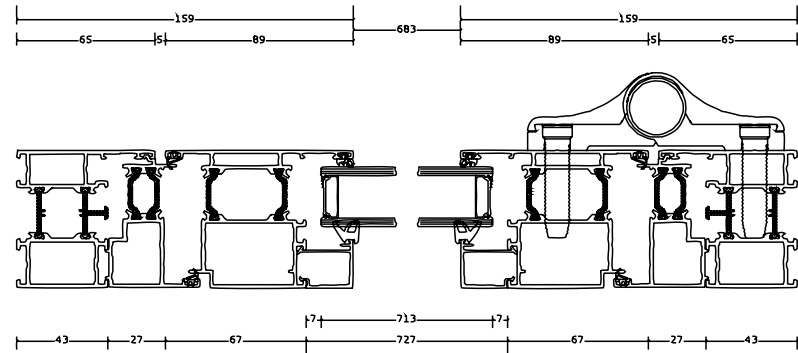
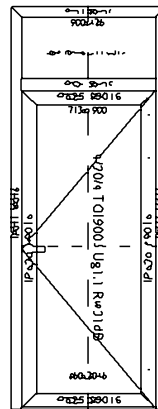
Mit 'Kältefeind'
und Verbreiterung
- nur mit flacher
Schwelle -
15mm tiefer
eingebaut.

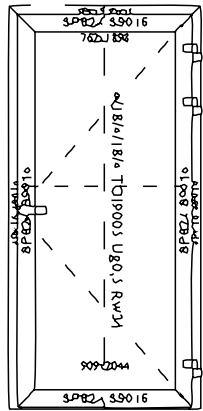


Tür nach AUSSEN öffnend :
Profilwahl

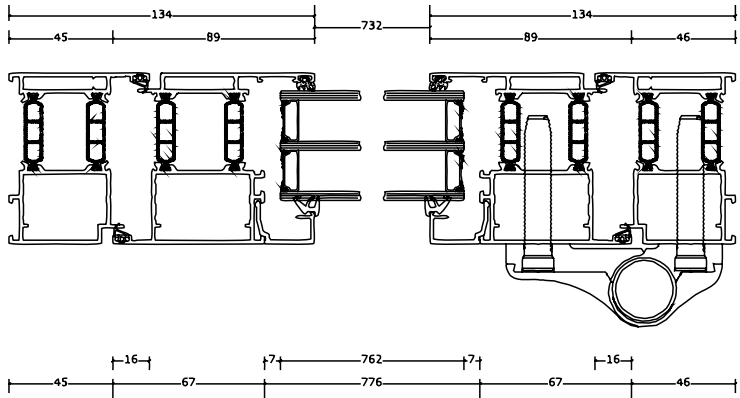
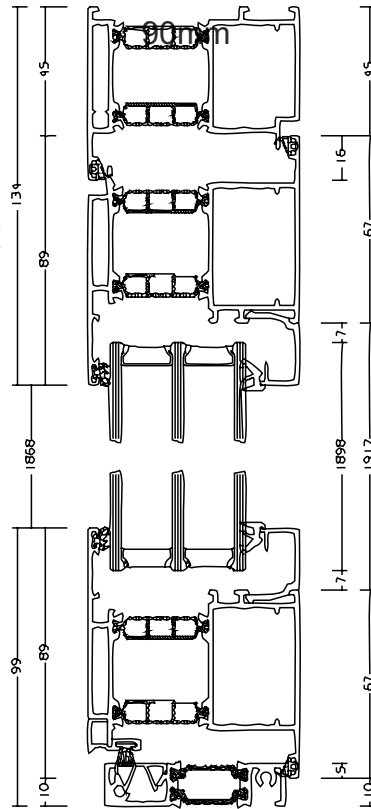
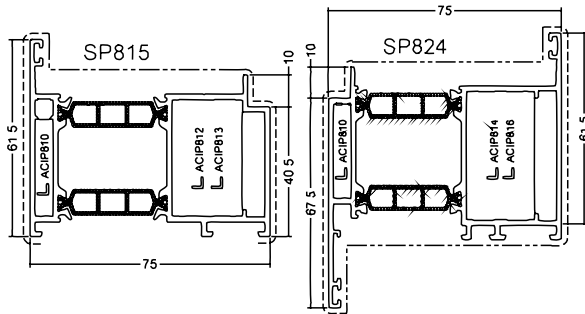


Achtung Tür nach Aussen öffnend mit Festem Glas (Oberlicht/Seitenlicht)
Vorsicht - wir müssen Umkehrprofile verwenden. (Glasleisten innen)





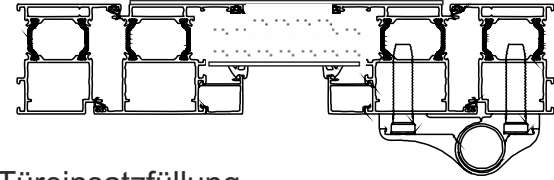
Tür nach innen öffnend
Rahmen / Flügel



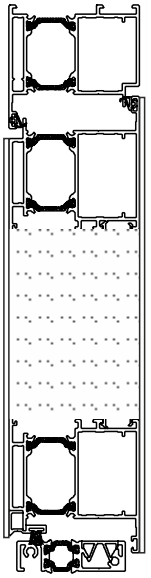
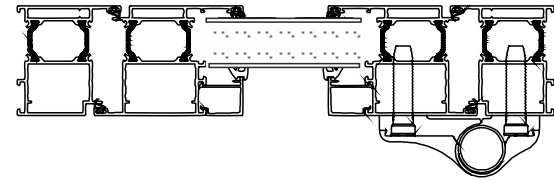
Beidseitig Flügelüberdeckende Haustür



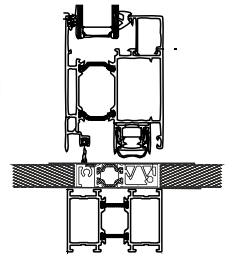
Einseitig Flügelüberdeckend



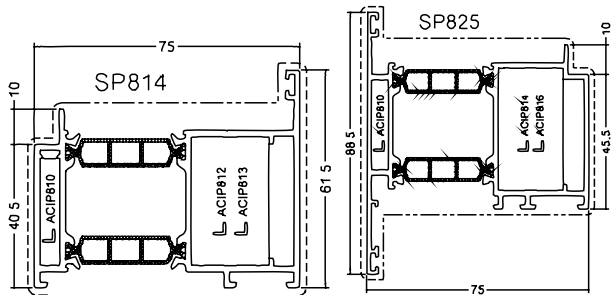
Türeinsatzfüllung



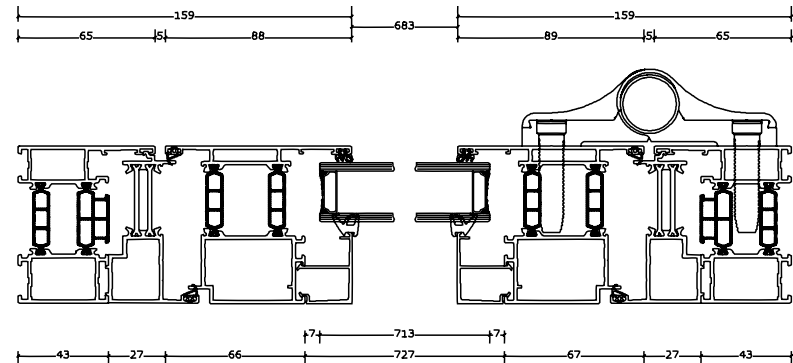
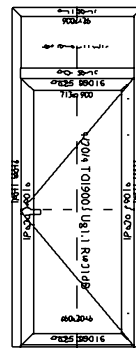
Mit 'Kältefeind'
und Verbreiterung
- nur mit flacher
Schwelle -
15mm tiefer
eingebaut.



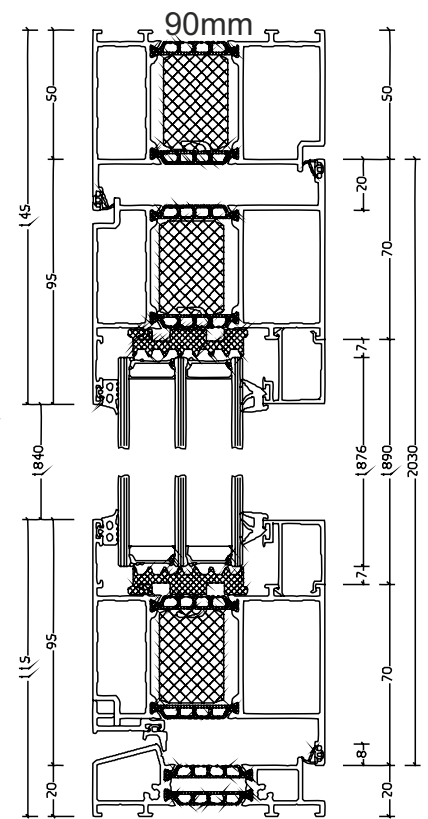
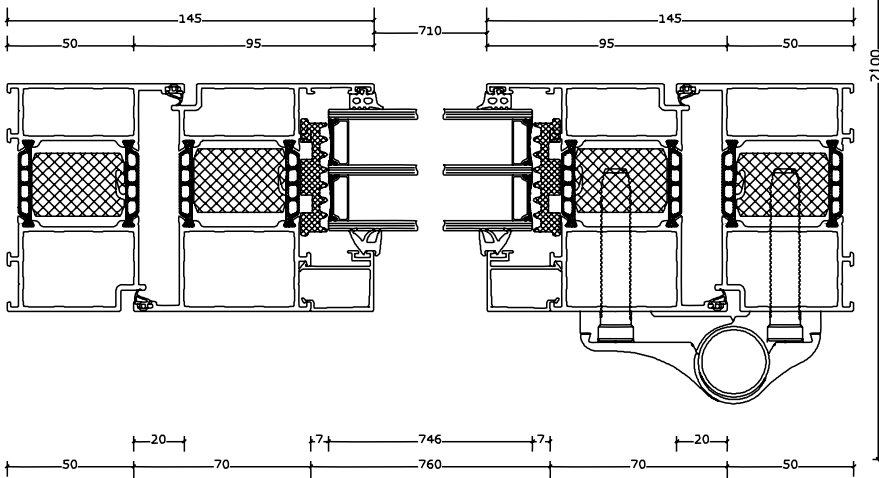
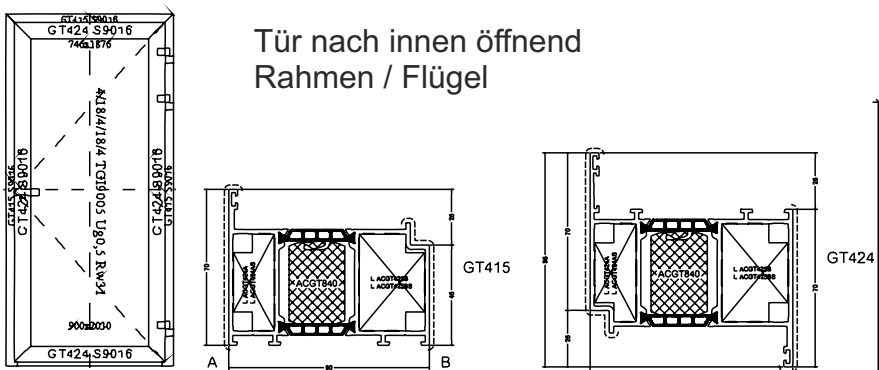
Tür nach AUSSEN öffnend :
Profilwahl



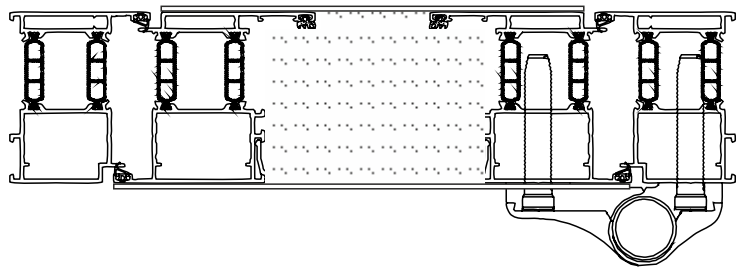
Achtung Tür nach Aussen öffnend mit Festem Glas (Oberlicht/Seitenlicht)
Vorsicht - wir müssen Umkehrprofile verwenden. (Glasleisten innen)



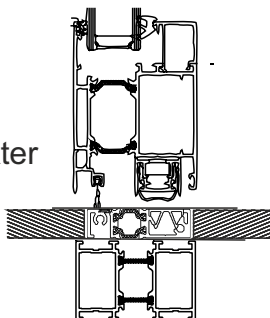
Tür nach innen öffnend
Rahmen / Flügel



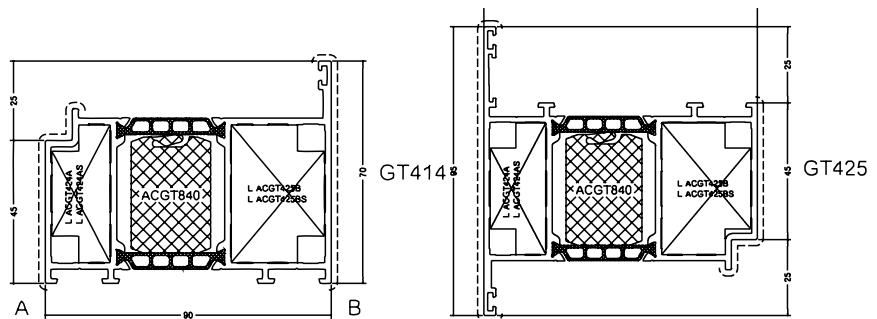
Beidseitig Flügelüberdeckende Haustür



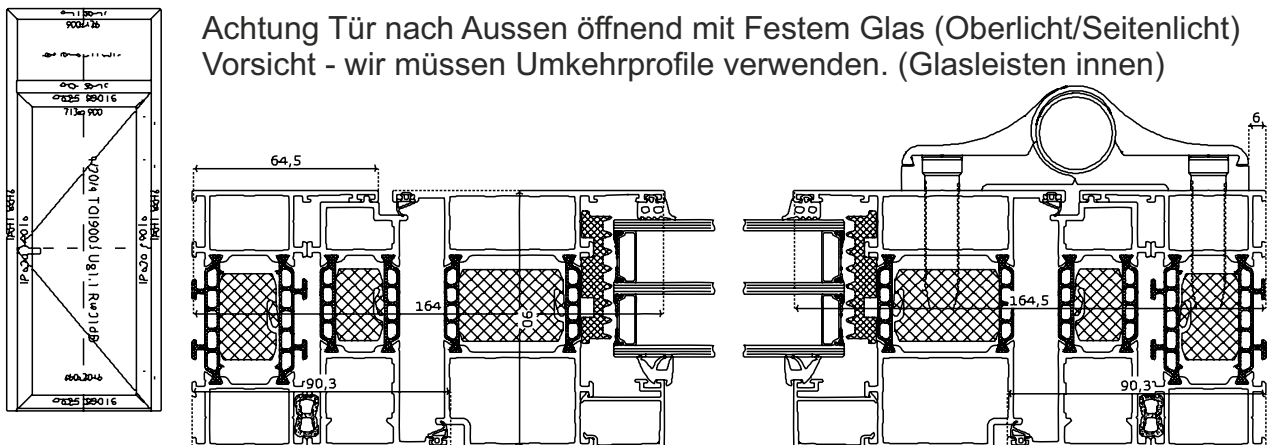
Mit 'Kältefeind' option - und Verbreiterung mit 15mm abgesenkter Schwelle
Zeichnung illustrativ.



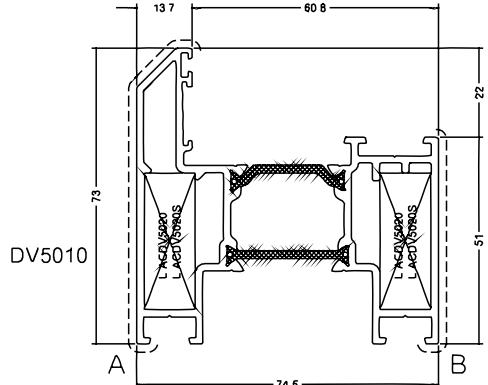
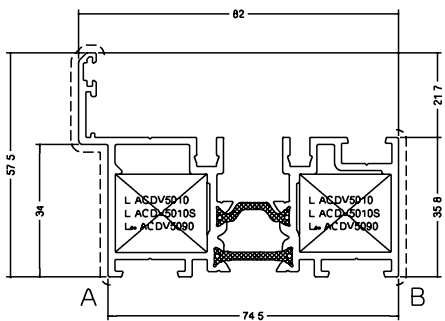
Tür nach AUSSEN öffnend :
Profilwahl



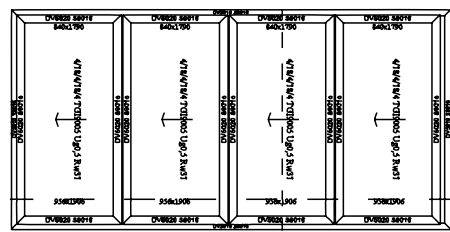
Achtung Tür nach Aussen öffnend mit Festem Glas (Oberlicht/Seitenlicht)
Vorsicht - wir müssen Umkehrprofile verwenden. (Glasleisten innen)



Rahmen / Flügel

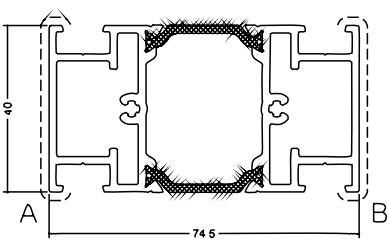


DV5010

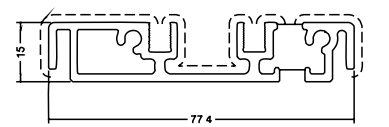


DV5020

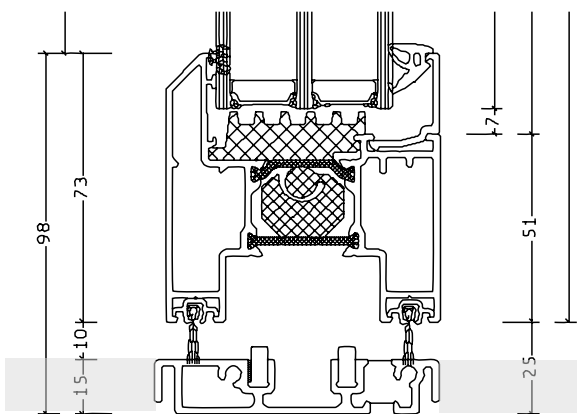
Profiltiefe 74,5mm!
Anbauprofile Superial 75mm!



DV5040

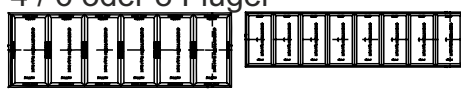


DV171



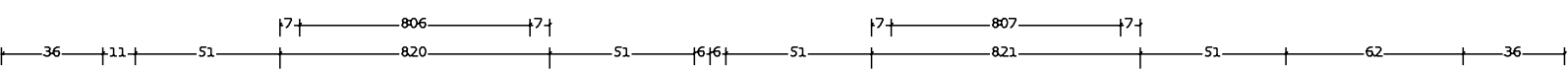
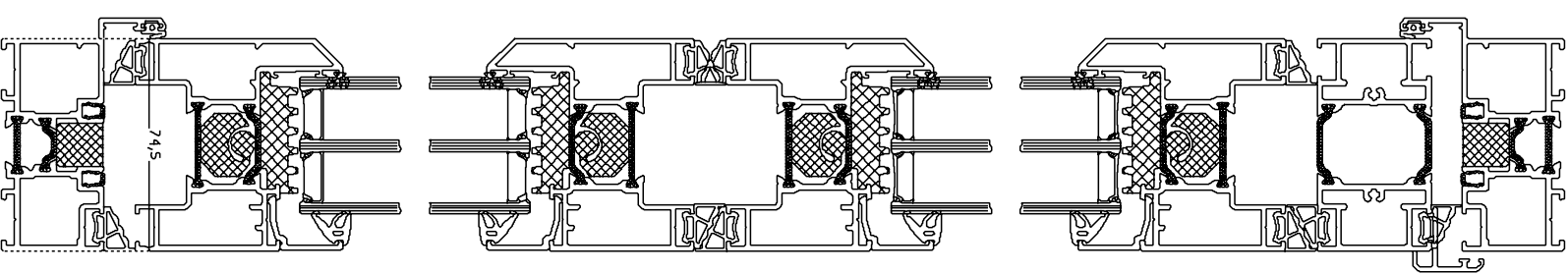
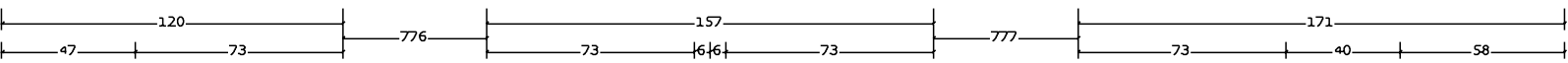
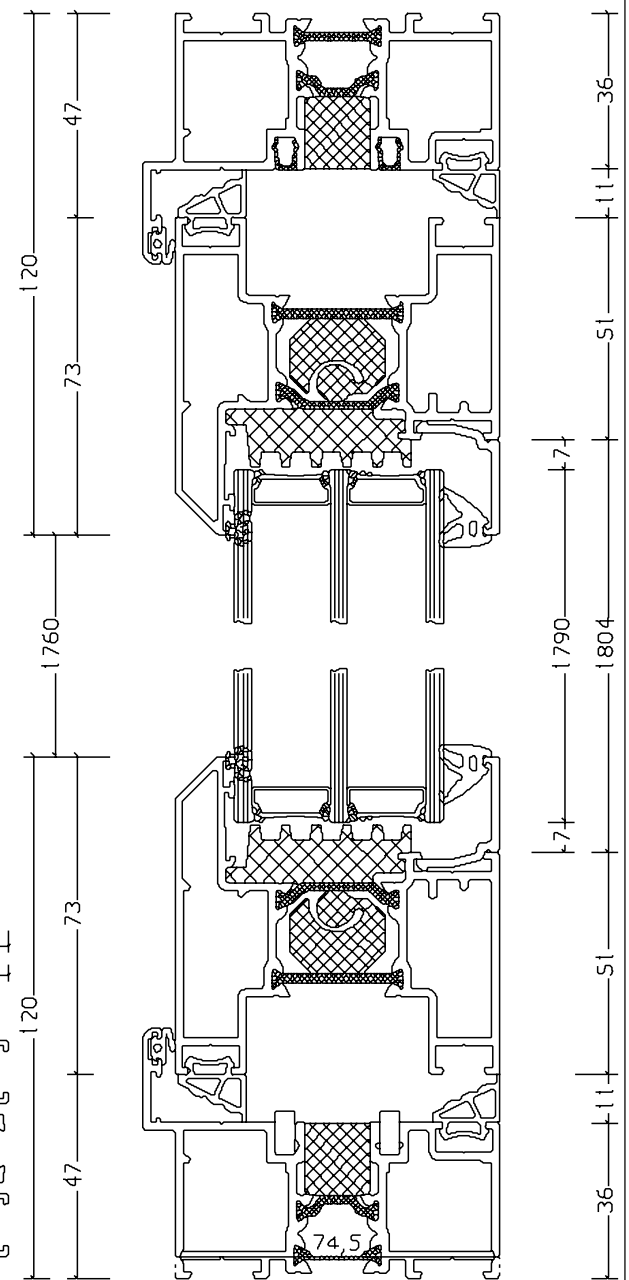
Bodengleiche Schwelle mit DV171

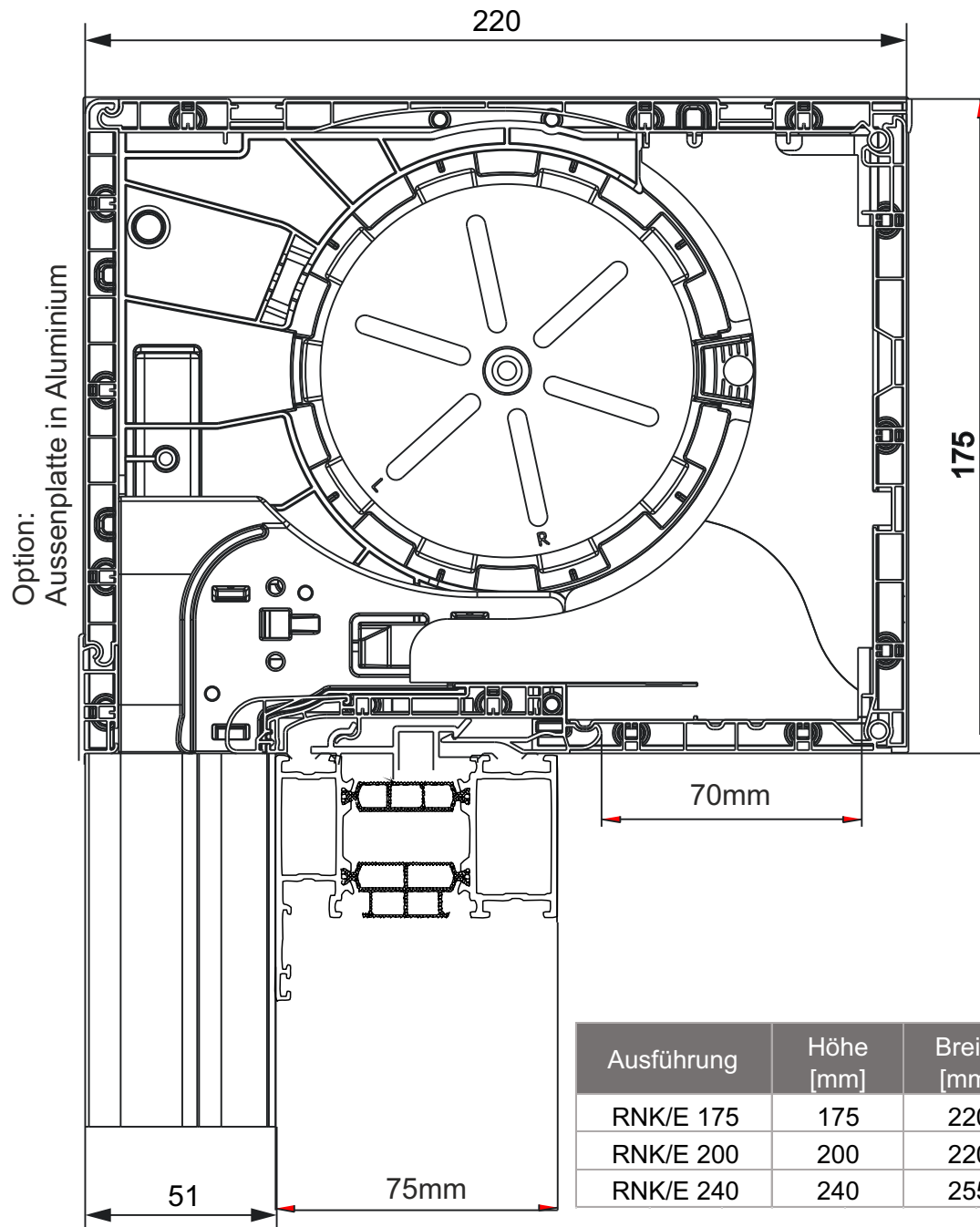
4 / 6 oder 8 Flügel



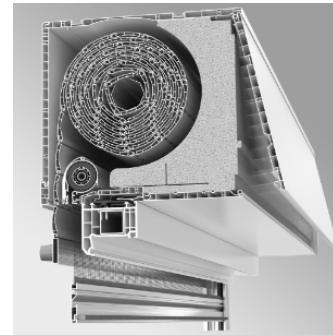
Statisch empfohlene
max Flügelbreite: 1000mm
max Flügelgewicht: 100kg

| Wärmeeffizienten ULTRAGLIDE | | |
|---|-------------|-------------|
| Referenztür 4000x2180mm [nach DIN 10077-1] | | |
| Glas Ug 0,5 | Uf [W/m².K] | Uw [W/m².K] |
| Warme Kante TGI | | |
| Dvi+ Ausführung | >1,5 | 0,95 |

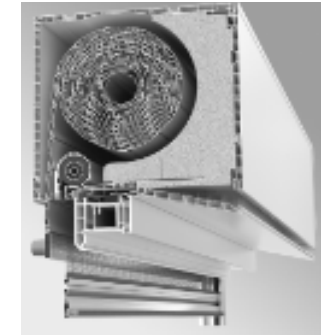




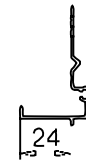
Revisionsklappe: innen



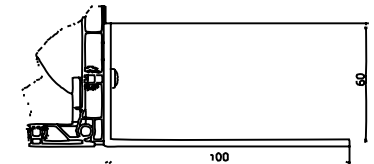
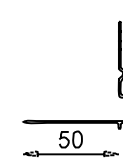
innen / unten nur bis 75mm Profiltiefe



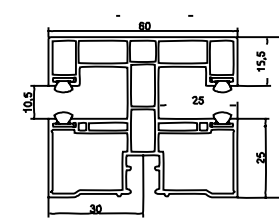
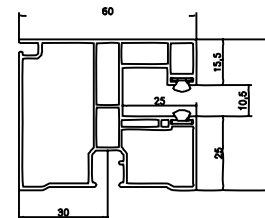
Putzleisten aussen ALU



innen PVC 100mm

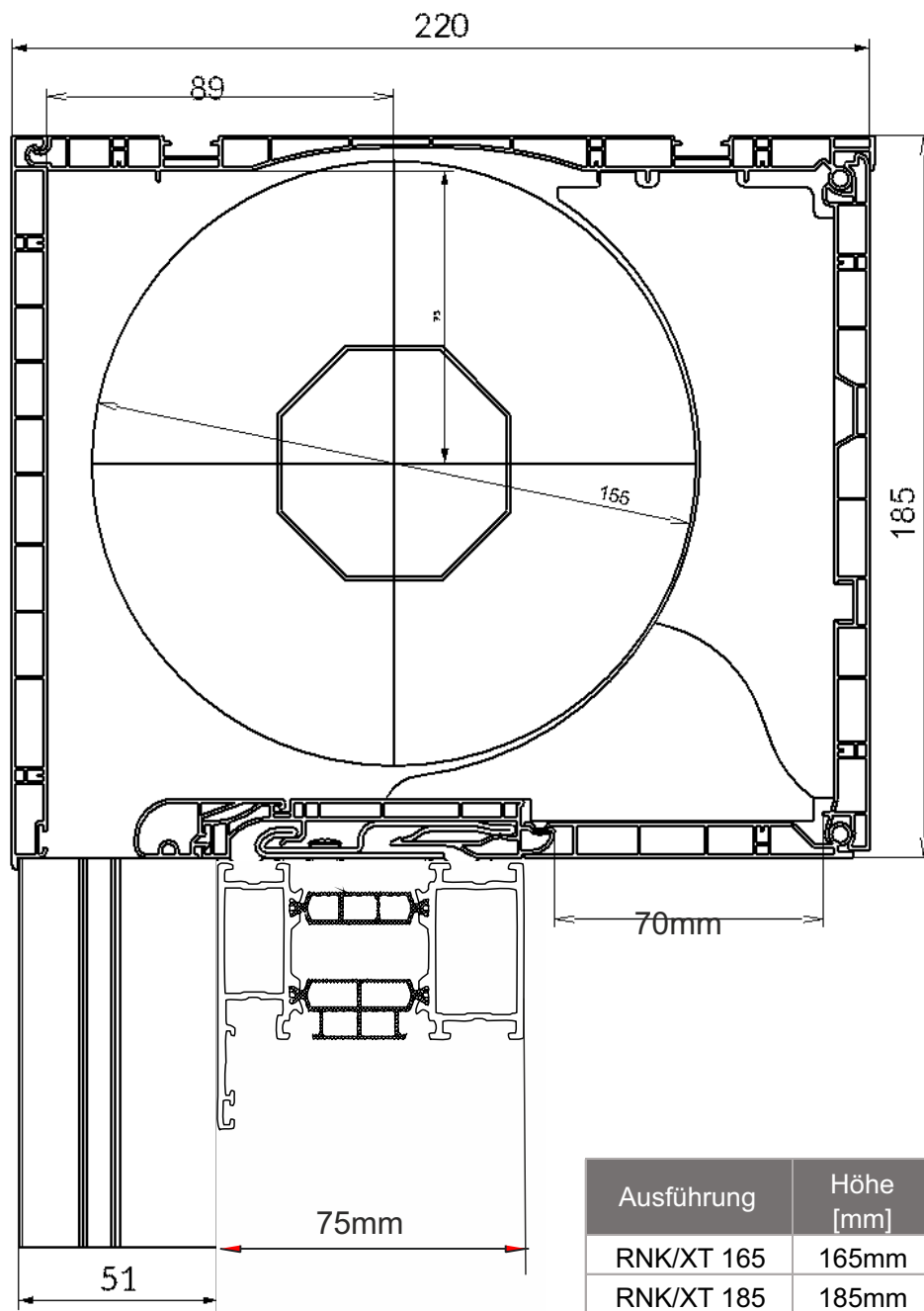


Führungsschienen Standard Aluminium
U 51x60mm H51x60mm

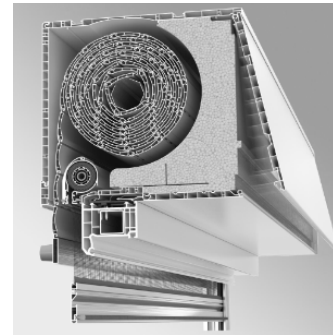


| Ausführung | Höhe [mm] | Breite [mm] | Usb [W/m ² .K] | Max. Höhe inkl. Kasten | |
|------------|-----------|-------------|---------------------------|-----------------------------------|-------------------------------------|
| | | | | Panzer ALU 39 max 6m ² | Panzer ALU 45 max 6,5m ² |
| RNK/E 175 | 175 | 220 | 0,83 | 1850mm | 1600mm |
| RNK/E 200 | 200 | 220 | 0,85 | 2800mm | 2250mm |
| RNK/E 240 | 240 | 255 | 0,74 | 3900mm | 3400mm |

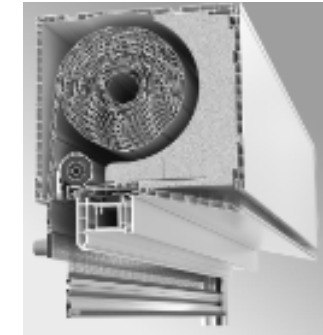
Option:
Aussenplatte in Aluminium



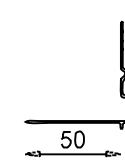
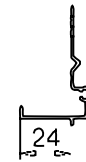
Revisionsklappe: innen



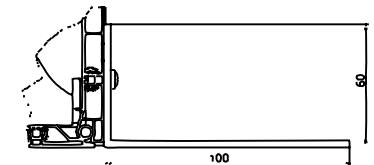
innen / unten bis 75mm Profiltiefe



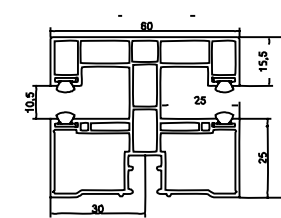
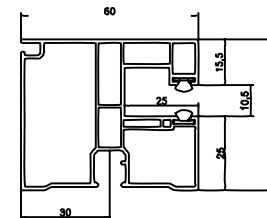
Putzleisten aussen ALU



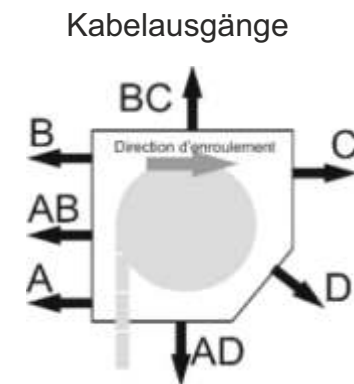
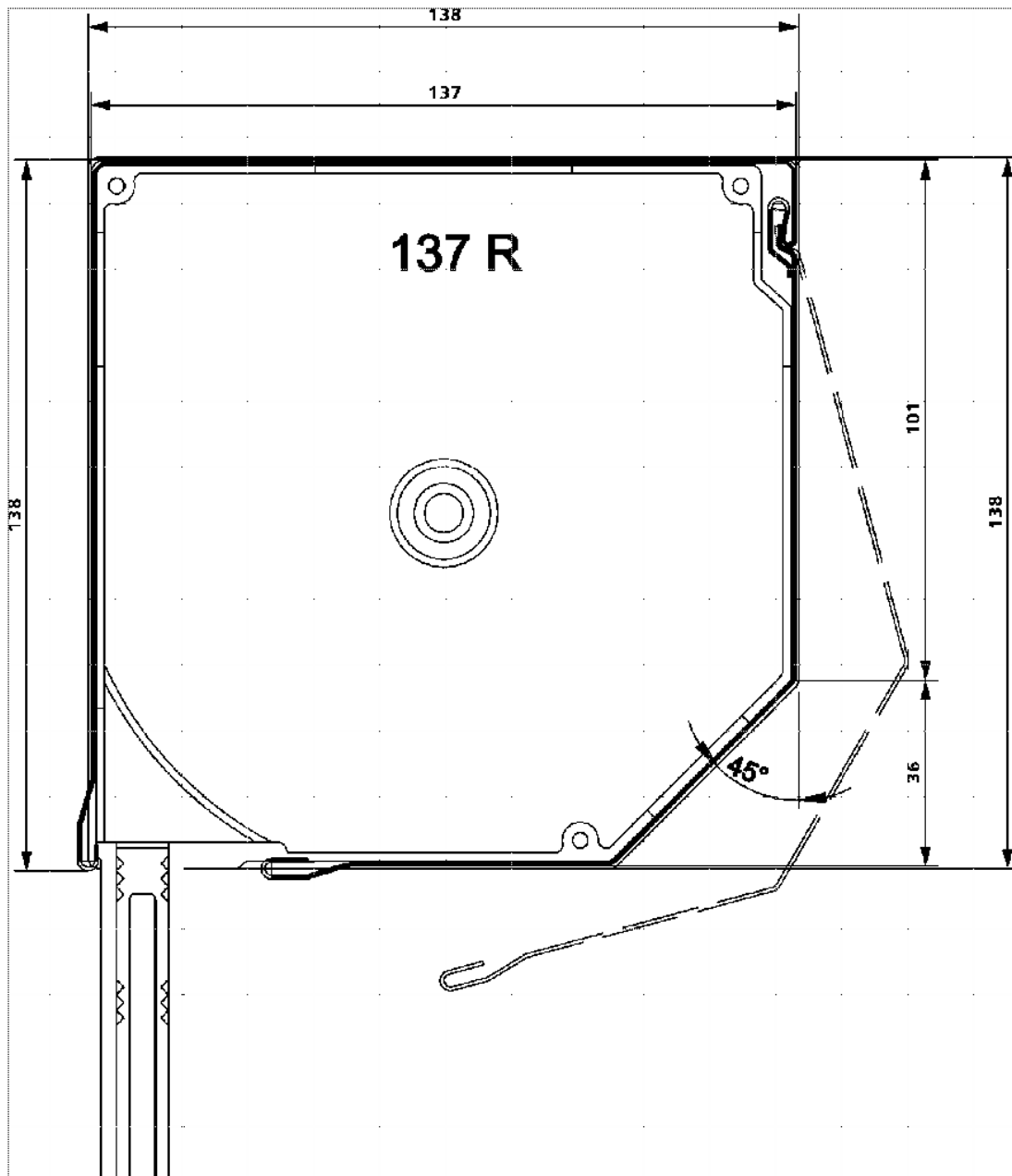
innen PVC 100mm



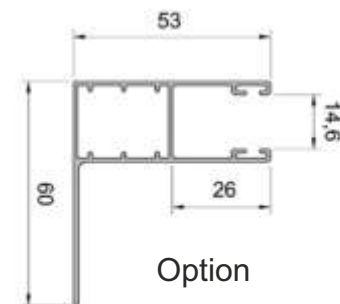
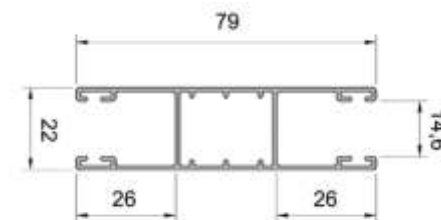
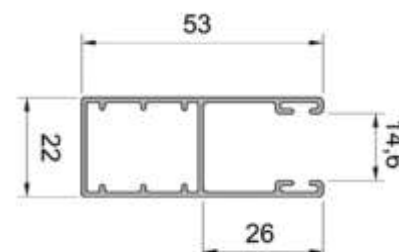
Führungsschienen Standard Aluminium
U 51x60mm H51x60mm



| Ausführung | Höhe [mm] | Breite [mm] | Usb [W/m ² .K] | Max. Höhe inkl. Kasten | |
|------------|-----------|-------------|---------------------------|-----------------------------------|-----------------------------------|
| | | | | Panzer ALU 39 max 6m ² | Panzer ALU 45 max 7m ² |
| RNK/XT 165 | 165mm | 220mm | 0,81 | 1690mm | 1440mm |
| RNK/XT 185 | 185mm | 220mm | 0,85 | 2470mm | 2300mm |
| RNK/XT 220 | 220mm | 255mm | 0,84 | 2500mm | 3200mm |

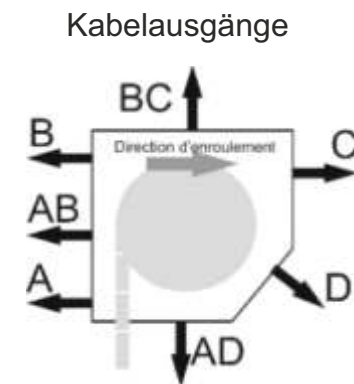
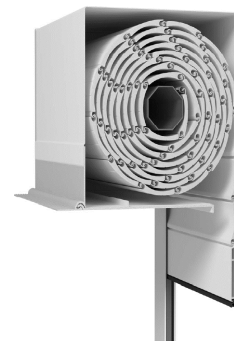
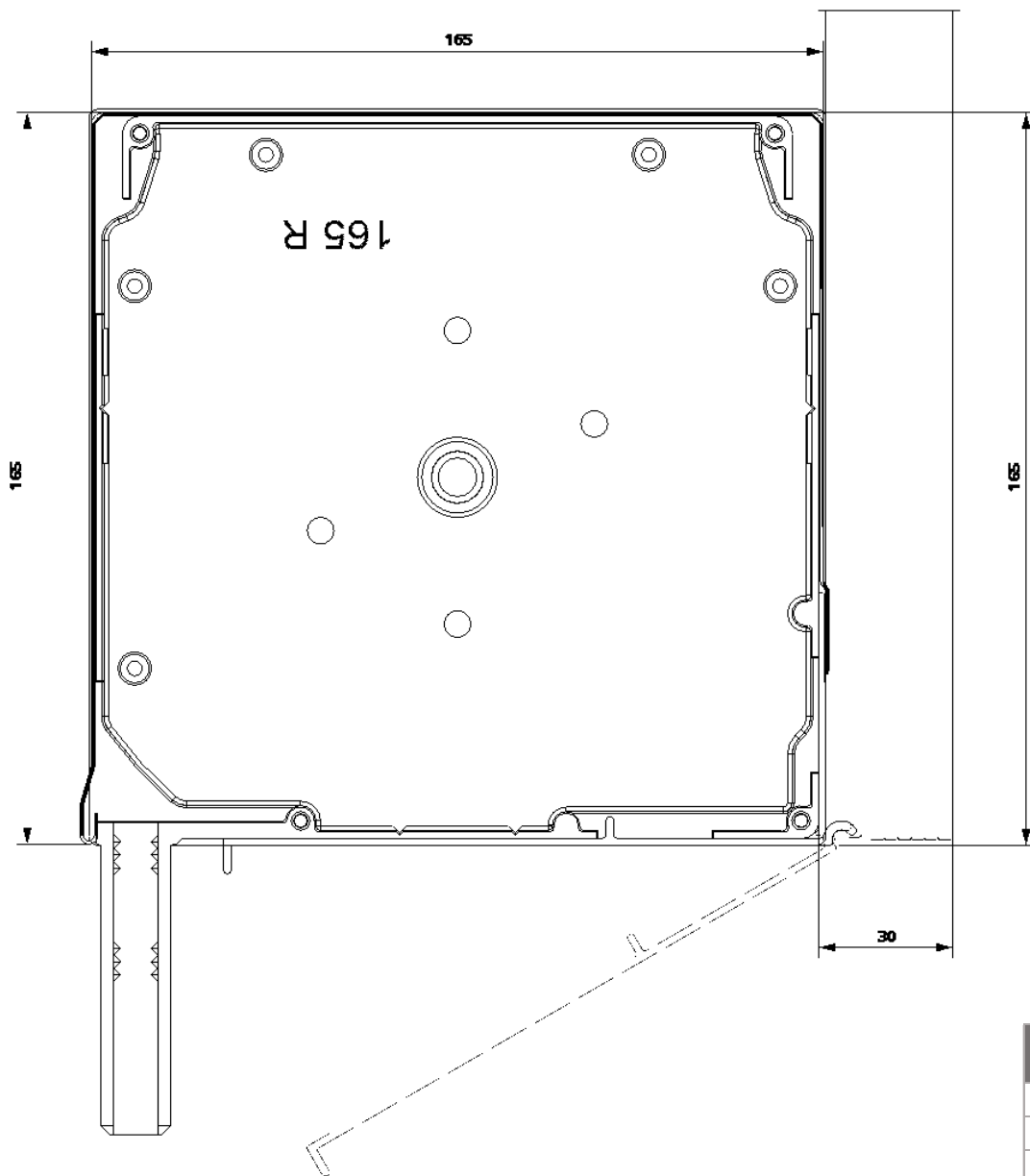


Führungsschienen Aluminium

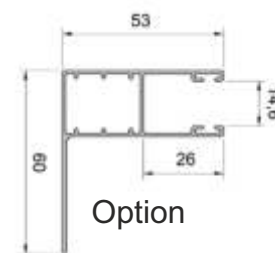
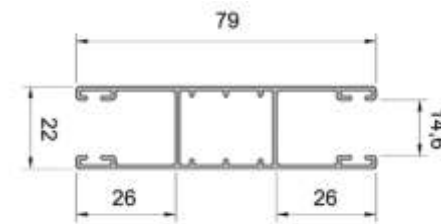
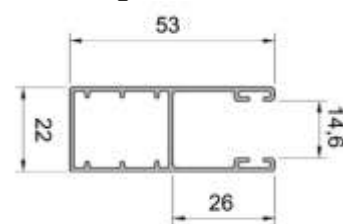


Option

| Ausführung | Höhe [mm] | Breite [mm] | Usb [W/m ² .K] | Max. Höhe inkl. Kasten | |
|------------|-----------|-------------|---------------------------|-----------------------------------|-----------------------------------|
| | | | | Panzer ALU 39 max 6m ² | Panzer ALU 45 max 7m ² |
| RAS 125 | 125 | 125 | N/A | 1280mm | - |
| RAS 137 | 137 | 137 | N/A | 1600mm | 1150mm |
| RAS 150 | 150 | 150 | N/A | 1990mm | 1250mm |
| RAS 165 | 165 | 165 | N/A | 2470mm | 1660mm |
| RAS 180 | 180 | 180 | N/A | 3020mm | 2210mm |
| RAS 205 | 205 | 205 | N/A | 4300mm | 3480mm |



Führungsschienen Aluminium



| Ausführung | Höhe [mm] | Breite [mm] | Usb [W/m ² .K] | Max. Höhe inkl. Kasten | |
|------------|-----------|-------------|---------------------------|-----------------------------------|-----------------------------------|
| | | | | Panzer ALU 39 max 6m ² | Panzer ALU 45 max 7m ² |
| RAK/E 137 | 137 | 137 | N/A | 1600mm | 1150mm |
| RAK/E 165 | 165 | 165 | N/A | 2470mm | 1660mm |
| RAK/E 180 | 180 | 180 | N/A | 3020mm | 2210mm |
| RAK/E 205 | 205 | 205 | N/A | 4300mm | 3480mm |

| Farbe | Panzer Alu39** | Panzer Alu45** | Farbe Kasten | Farbe | Tablier Alu39** | Tablier Alu45** | Couleur Coffre |
|---|-------------------------------------|-------------------------------------|--|--|--|---------------------------------------|--|
| Standard | | | | | | | |
| Weiss MAT RAL9016 | Standard [01] | Standard [01] | Blanc PVC 9016 | Grau Aluminium MATT RAL 9006 | Standard [31] | Standard [31] | Aussen ALU RAL 9006 - Innen nicht verfügbar |
| Anthrazit MAT RAL7016 | Standard [43] | Standard [43] | Lambrequin Ext. RAL 7016- int. Plaxé [AP60] | 9006M Standard | | | |
| SONDERFARBEN | | | | | | | |
| Anthrazit RAL7016 Struktur | Standard [43] | Standard [43] | Aussen ALU RAL 7016- innen Folie [AP60] | Bordeaux RAL3005 Struktur | Extra [49] | - | Aussen ALU / innen nicht verfügbar |
| Stahlblau RAL5011 Struktur | Extra [44] | - | Aussen ALU / Innen Folie [AP41] genarbt | Schwarz RAL9005 Sandstruktur | Standard [43] Anthrazit ähnlich | Standard [43] Anthrazit ähnlich | Aussen ALU 9005ST Tiger / innen nicht verfügbar |
| Schwarz RAL9005 Struktur | Extra [46] | - | Aussen ALU RAL 9005 - Innen Folie [AP71] ähnlich | Beige RAL1013 Struktur | Extra [50] nicht exakt | - | Aussen ALU RAL1013 / innen [AP50 genarbt] |
| Braun RAL8019 Struktur | Standard [04] proche RAL8019 | Standard [04] proche RAL8019 | Aussen ALU RAL8019 / Innen nicht verfügbar | Grün RAL6005 Struktur | Extra [42] ähnlich | - | Aussen ALU - Innen Folie [AP43] |
| Schwarzbraun RAL8022 Struktur | Standard [04] proche RAL 8019 | Standard [04] proche RAL 8019 | Aussen ALU RAL8022 Innen Folie [AP89] | Bronze Brilliant RAL1036 | Grau ALU [31] Bronze nicht verfügbar | - | Aussen ALU - Innen nicht verfügbar |
| Quartzgrau RAL7039 Struktur | Extra [38] | - | Aussen ALU RAL7039 Innen Folie [AP65] | Basaltgrau RAL 7012 Struktur | Extra [37] | - | Aussen ALU / Innen Folie [AP62] |
| Betongrau RAL7023 Struktur | Extra [39] | - | Aussen ALU RAL 7023 - Innen [AP91 genarbt] | | | | |
| Sonderfarben (Strukturierte Farben oder Sandstruktur)* | | | | | | | |
| Holz-Imitation Dekor | Panzer Alu39** | Panzer Alu45** | Farbe Kasten | Holz-Imitation Dekor | Panzer Alu39** | Panzer Alu45** | Farbe Kasten |
| Nussbaum Dekor | Color [27] | Color [27] | Aussen ALU Dekor - Innen Folie [AP27] | Golden Oak / Goldeiche Dekor | Color [23] | Color [23] | Aussen ALU / Innen Folie [AP23 genarbt] |
| | WDOR01 | WDOR01 | | | | | |
| | | | | | | | |

*Achtung: Der Farbton und Struktur können aus Produktionstechnischen Gründen abweichen
**Die Panzer und Folien sind nie Farbgleich- Brillanz und Farbton kann abweichen!

Andere Farben (etwa 200 Farben verfügbar):

Preis : Für Aufträge >5000€ netto auf Anfrage - verkauf voller Profillängen

Für Aufträge <5000€ netto - bitte Holz und andere Farbpreis Zuschlag wählen