

MINIMALISTIC STEEL-LOOK Aluminium ST1000



Minimalistische Profile, Nahe Stahl - in St1000 Steel-Look Aluminium - Atelier Stil

Diese Profilserie St1000 ist speziell für Anwendungen wie Wintergärten oder Aterlie / Industrielles design. Mit guten Wärmedämmungswerten und Profiltiefe von 90mm ermöglicht dieses Profilsystem sehr attraktive Konstruktionen. Glasstärke maximal 28mm . dh 2fach Verglasung



und andere Konstruktionen

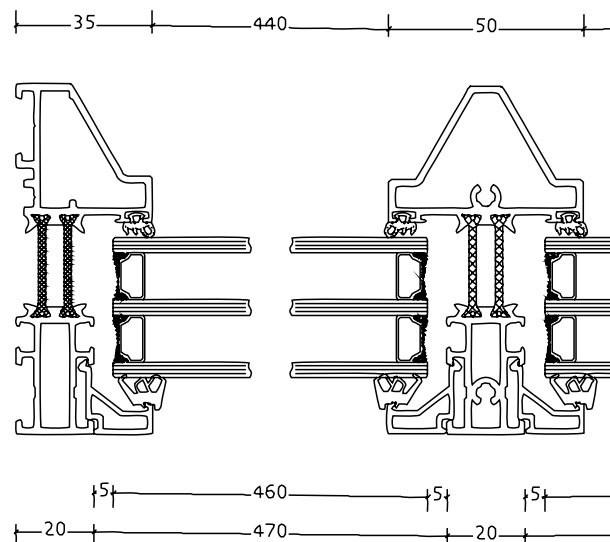
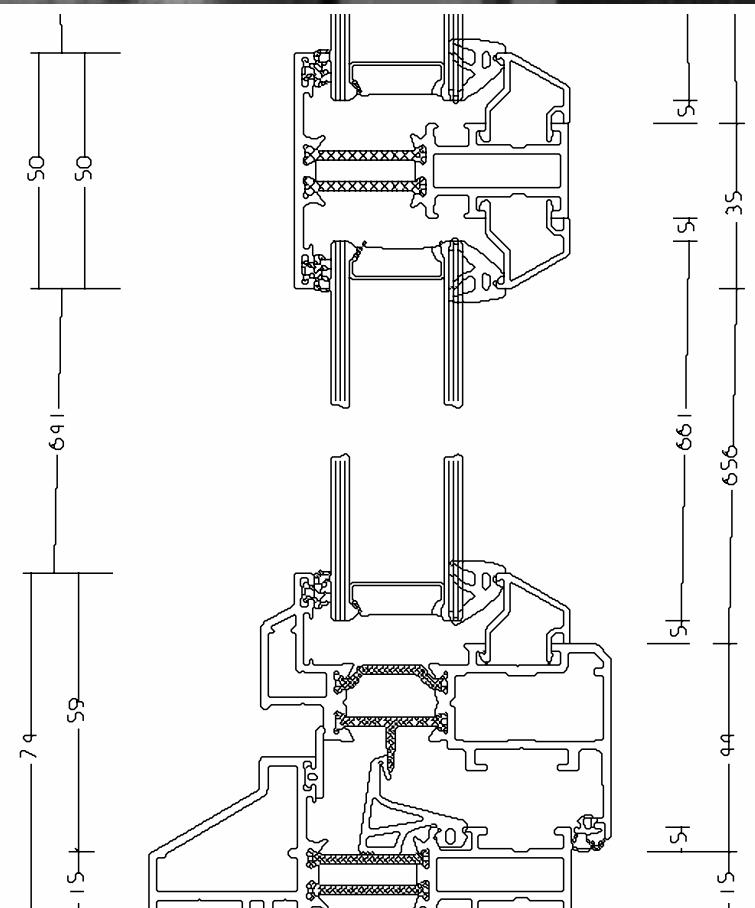


Alternative zum Stahl - unser STEEL-LOOK von Aliplast

Exzellentes neues Profilsystem welche architectonische Akzente setzt. Minimalistisches Design im Atelier / Industriellem Stil. Mehr Licht durch schmale Profile und Glasteilende Sprossen mit nur 50mm Breite.

VORTEILE :

- Aluminium 90mm
- Schmale Profilé
- Kämpfer 50mm
- $U_w 1,7W/m^2.K$
- Produktpositionierung :
Design/Preis/Performance



elwiz
Technews