

Index

Page

Ultraglide MAX	2
Chicanes Ultraglide MAX	3
Ultraglide SLIM	4
Chicanes Ultraglide SLIM	5
Dormants Ultraglide Max & Slim	6
Pose Applique sans VR	7
Pose Tunnel avec VR	8
Pose Applique avec VR	9
Accessoires	12
Poignées	13
BSO sur Ultraglide	14
VR Révision par l'extérieur	16
Thermique & Limites dimensionnelles	17
Visioglidle	18

ENERGIO ULTRAGLIDE Visioglidle

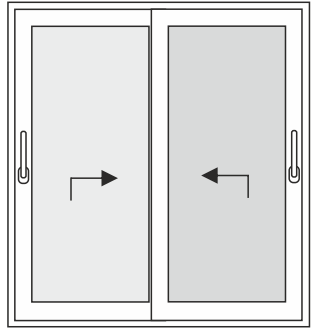
Images non contractuelles, sous réserve d'erreurs



ULTRAGLIDE

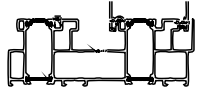
v5

2 Rails

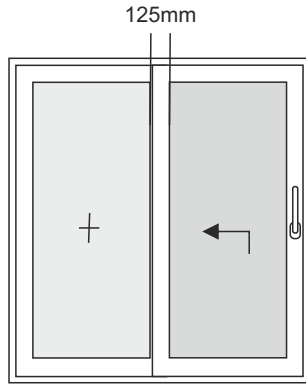


Schema D

2 vantaux
2 Flügel
2 Sashes

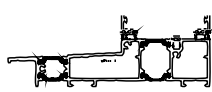


Ug812
P153mm
H56mm



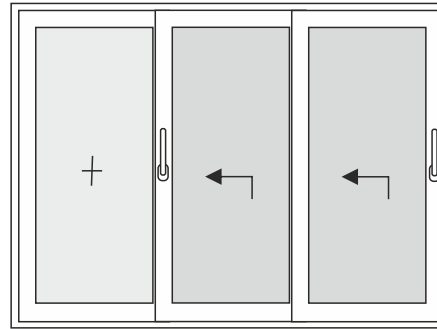
Schema A

1 vantail + 1 vantail fix
1 Flügel + 1 FIF
1 Sash + 1 fix Sash



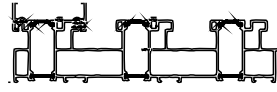
Ug1114
P153mm
H36mm

3 Rails

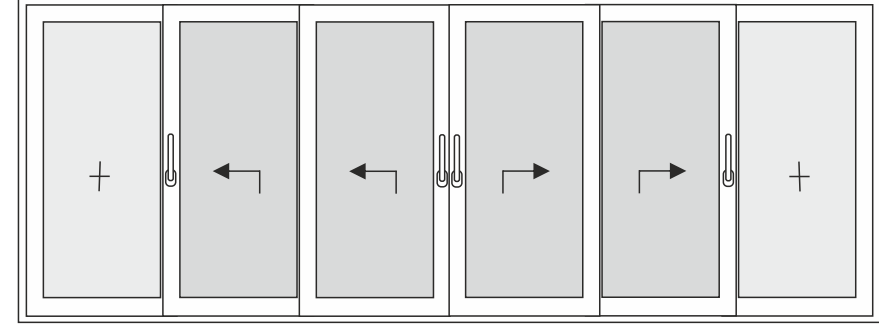


Schema E

2 vantaux + 1 vantail fix
2 Flügel + 1 FIF
2 Sashes + 1 fix Sash

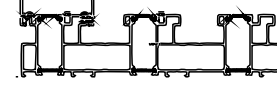


Ug212
P239mm
H57mm



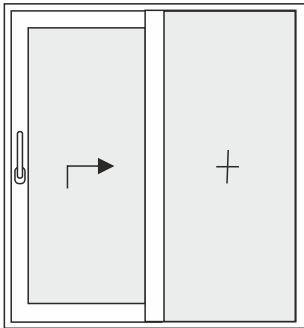
Schema L

4 vantaux + 2 vantaux fix
4 Flügel + 2 FIF
4 Sashes + 2 fix Sashes



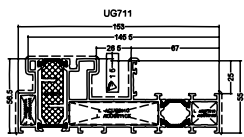
Ug212
P239mm
H57mm

1 Rail Monorail

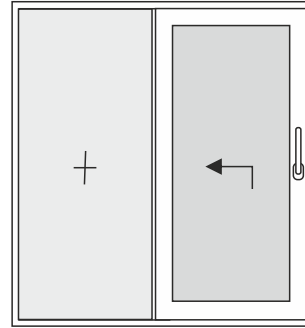


Schema A

1 vantail - fix vitré par l'intérieur
1 Flügel - FIB von innen verglast
1 Sash - Fix glazed from inside

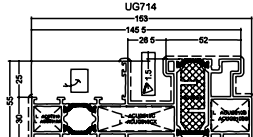


Ug711
P153mm
H56m

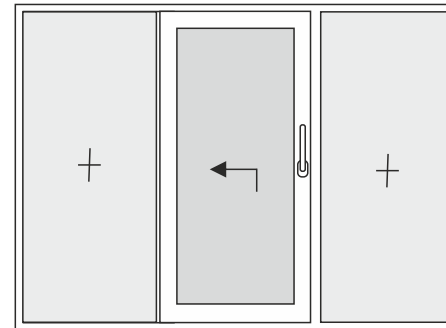


Schema A

1 vantail intérieur - fix par l'extérieur
1 Flügel innen - FIB von aussen verglast
1 Sash inside - Fix glazed from outside

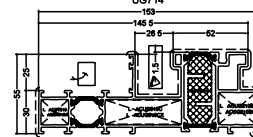


Ug714
P153mm
H56m

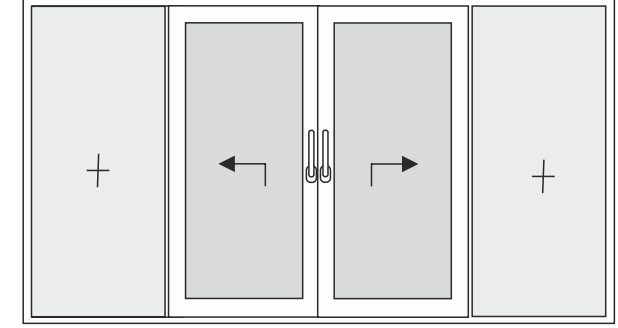


Schema G

1 vantail intérieur - 2x fix par l'extérieur
1 Flügel innen - 2x FIB von aussen verglast
1 Sash inside - 2x Fix glazed from outside

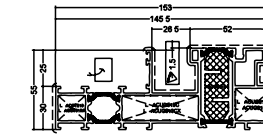


Ug714
P153mm
H56m



Schema C

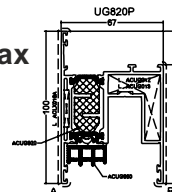
2 vantaux intérieur - 2x fix par l'extérieur
2 Flügel innen - 2x FIB von aussen verglast
2 Sashes inside - 2x Fix glazed from outside



Ug714
P153mm
H56m

Avantages / Vorteile / Advantages Ultragliding MAX:
- Grandes ouvertures / Grosse Öffnungen /
- Tout les schémas / all schemes / Alle Schematas
- Résistance au vent / Windlast / Wind resistance
- Profils Bilames / Bilame profiles

Ouvrant Max
UG820P
Bilame
H100mm

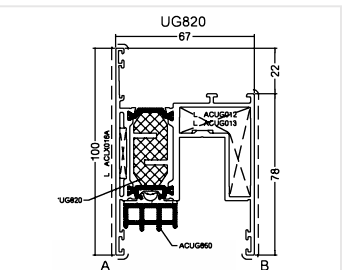


Images non contractuelles, sous réserve d'erreurs



ENERGIO
Ultragliding MAX

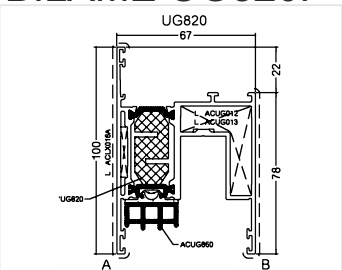
Ouvrant standard cintre sous chaleur



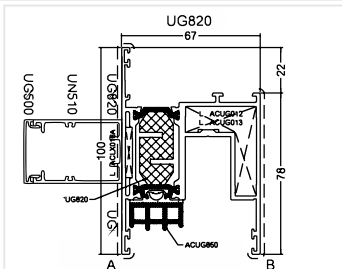
Ultraglide MAX
UG820



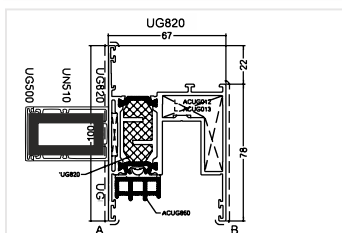
BILAME UG820P



Ultraglide MAX
UG820P



Ultraglide MAX
UG820P+UN510



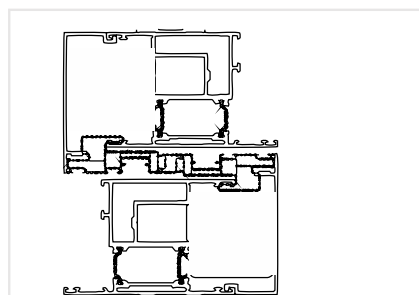
Ultraglide MAX
UG820P



+UN510+UTL100

	2000 mm	2500 mm	3000 mm
2000	30	65	110
3000	40	85	150
4000	50	100	200
5000	60	120	240
6000	70	140	280

BESOIN simplifié
Lx [cm⁴] pour 1000PA
fleche max 1,3cm H/225



Chicane Ultraglide MAX
Ug820 lx83cm⁴



RESISTANCE AU VENT & EFFETS BILAME

Conseil mini

Chicane Ultraglide MAX
Ug820 +2xUG031
lx129cm⁴

Chicane
Ultraglide MAX
Ug820 +2xUG031
+Un510 lx210cm⁴

Chicane
Ultraglide MAX
Ug820 +2xUG031
+UN510+UTL080
lx286cm⁴

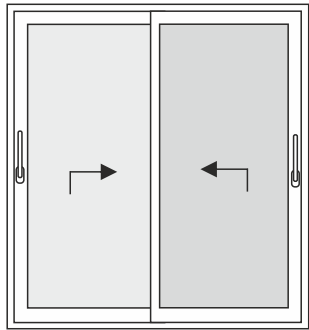
Chicane
Ultraglide MAX
Ug820 +2xUG031
+UN510+UTL100
lx3444cm⁴

Images non contractuelles, sous réserve d'erreurs



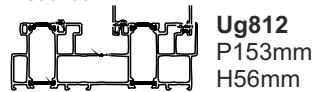
ENERGIO
Ultraglide MAX

2 Rails

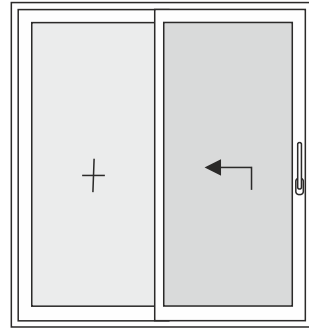


Schema D

2 vantaux
2 Flügel
2 Sashes

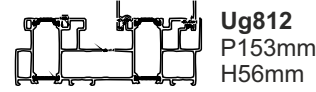


Ug812
P153mm
H56mm



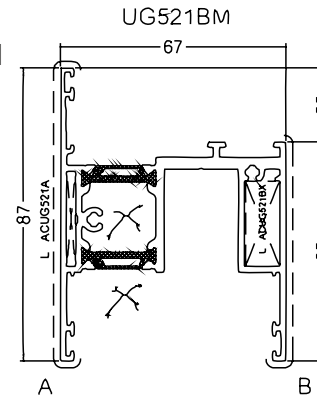
Schema A

1 vantail + 1 vantail fix
1 Flügel + 1 FIF
1 Sash + 1 fix Sash



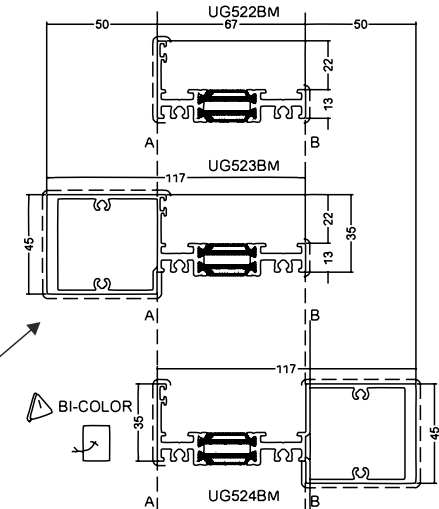
Ug812
P153mm
H56mm

Ouvrant SLIM
UG521BM
Bilame
H87mm

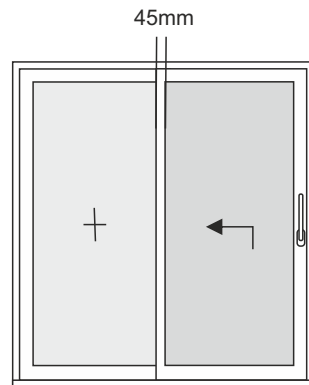


Chicane SLIM
45mm

- Versions
Statiques !

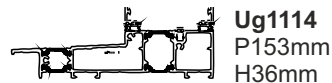


1 Rail Monorail

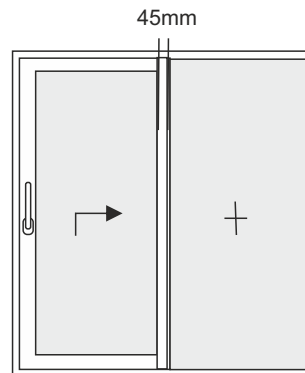


Schema A

1 vantail + 1 vantail fix
1 Flügel + 1 FIF
1 Sash + 1 fix Sash

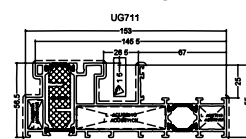


Ug1114
P153mm
H36mm

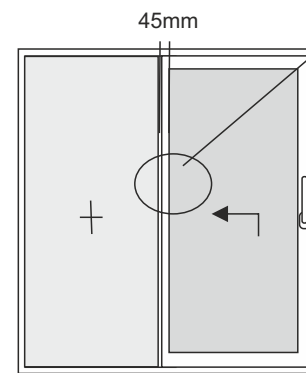


Schema A

1 vantail - fix vitré par l'intérieur
1 Flügel - FIB von innen verglast
1 Sash - Fix glazed from inside

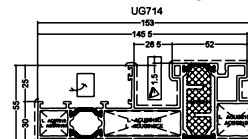


Ug711
P153mm
H56mm

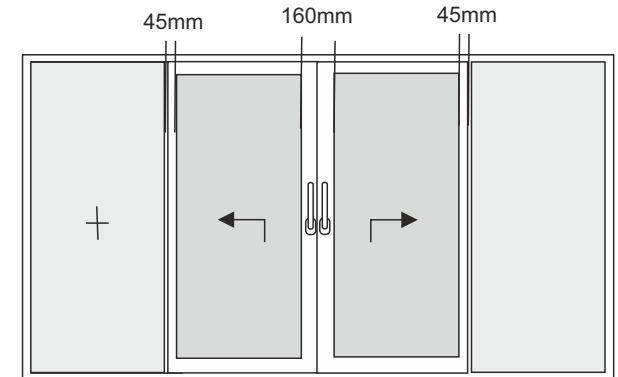


Schema A

1 vantail intérieur - fix par l'extérieur
1 Flügel innen - FIB von aussen verglast
1 Sash inside - Fix glazed from outside

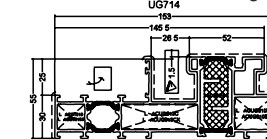


Ug714
P153mm
H56mm



Schema C

2 vantaux intérieur - 2x fix par l'extérieur
2 Flügel innen - 2x FIB von aussen verglast
2 Sashes inside - 2x Fix glazed from outside



Ug714
P153mm
H56mm

Avantages / Vorteile / Advantages Ultraglide SLIM:

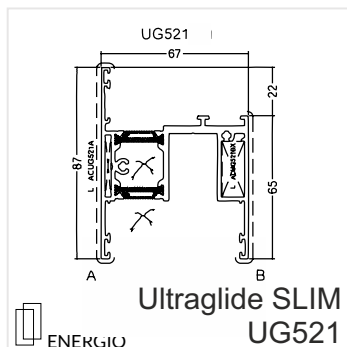
- Ouvertures moyennes - H max 2300mm / Höhe max 2300mm / Limit in height 2300mm
- Choix Schemas réduit / Schemas auswahl
- Attention aux largeurs & hauteurs / H&B Vorsicht / Height & Width limits apply
- Profiles Bilames / Bilame profiles

Images non contractuelles, sous réserve d'erreurs



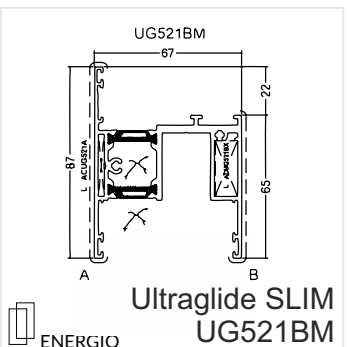
ENERGIO
Ultraglide SLIM

Ouvrant standard
cintre sous chaleur

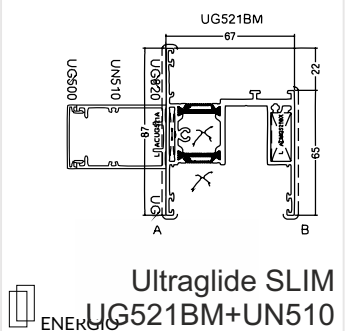


Ultraglide SLIM
UG521

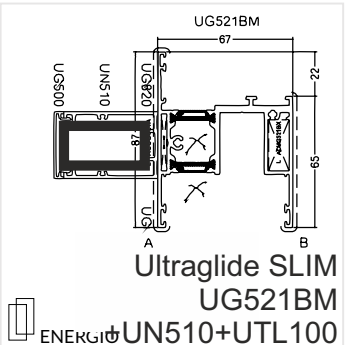
BILAME UG521BM



Ultraglide SLIM
UG521BM



Ultraglide SLIM
UG521BM+UN510



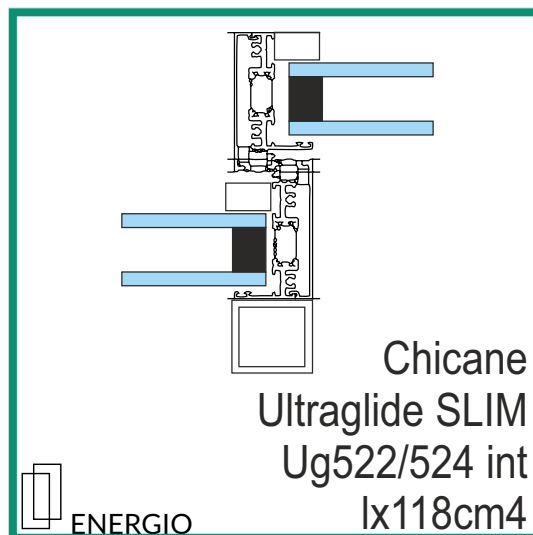
Ultraglide SLIM
UG521BM
UN510+UTL100

	2000 mm	2500 mm	3000 mm
2000	30	65	110
3000	40	85	150
4000	50	100	NON
5000	60	120	NON
6000	70	140	NON

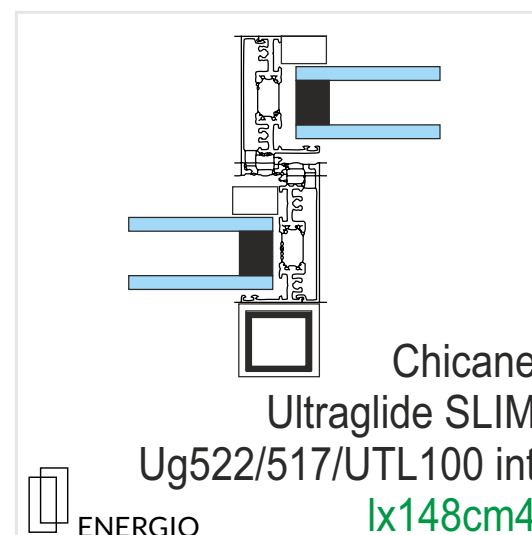


BESOIN simplifié
Lx [cm⁴] pour 1000PA
fleche max 1,3cm H/225

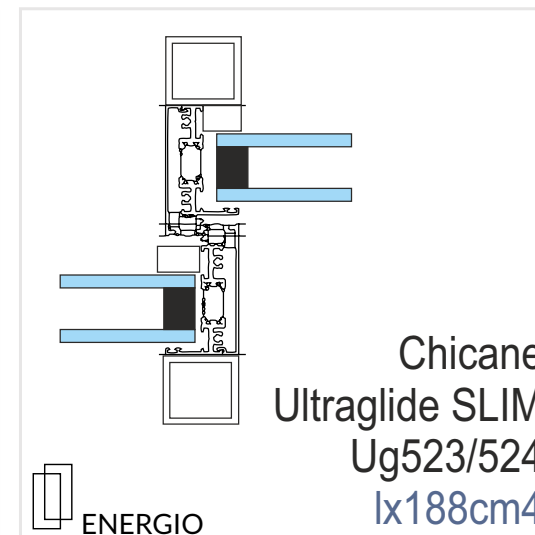
Conseil mini



Chicane
Ultraglide SLIM
Ug522/524 int
lx118cm⁴

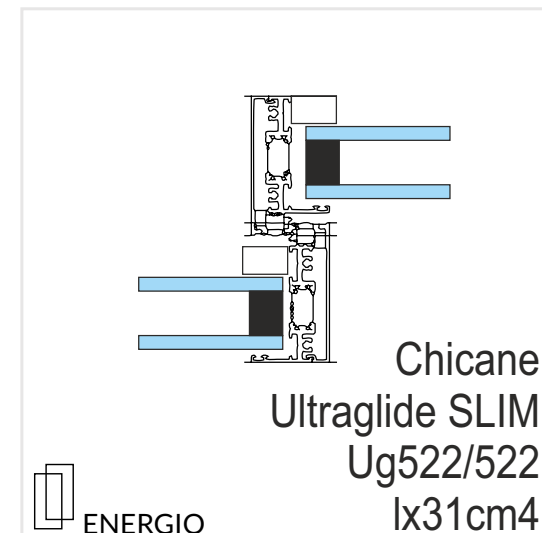


Chicane
Ultraglide SLIM
Ug522/517/UTL100 int
lx148cm⁴



Chicane
Ultraglide SLIM
Ug523/524
lx188cm⁴

RESISTANCE AU VENT & EFFETS BILAME



Chicane
Ultraglide SLIM
Ug522/522
lx31cm⁴

Images non contractuelles, sous réserve d'erreurs

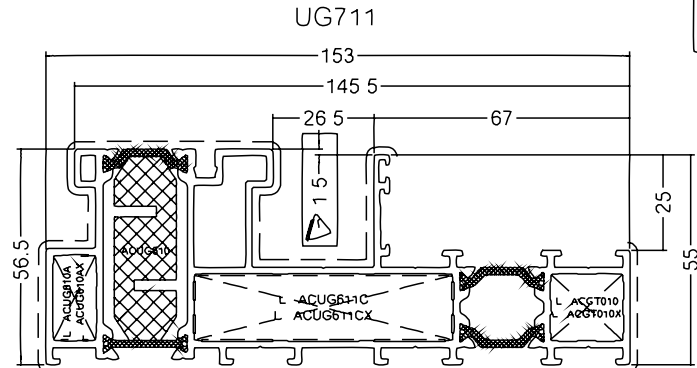


ENERGIO
Ultraglide SLIM

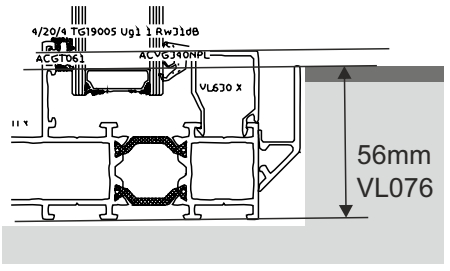
5

Dormants / Rahmen / Frames for MAX & SLIM

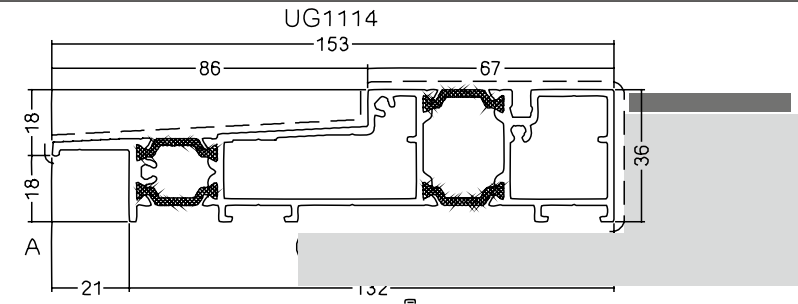
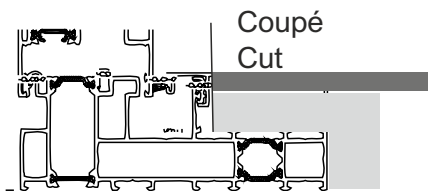
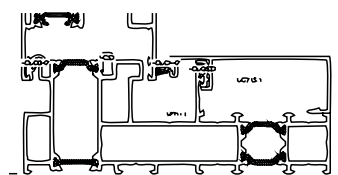
1 Rail / Monorail



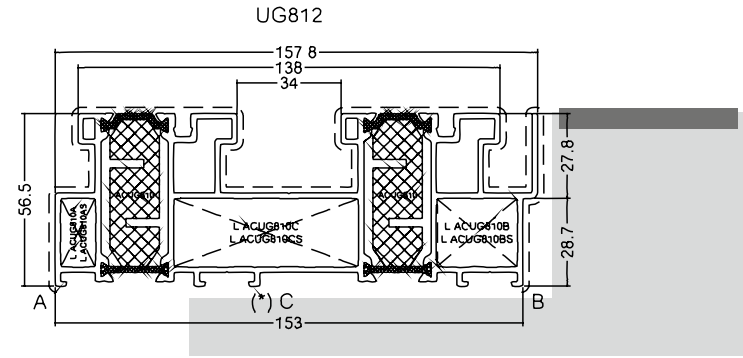
VL76



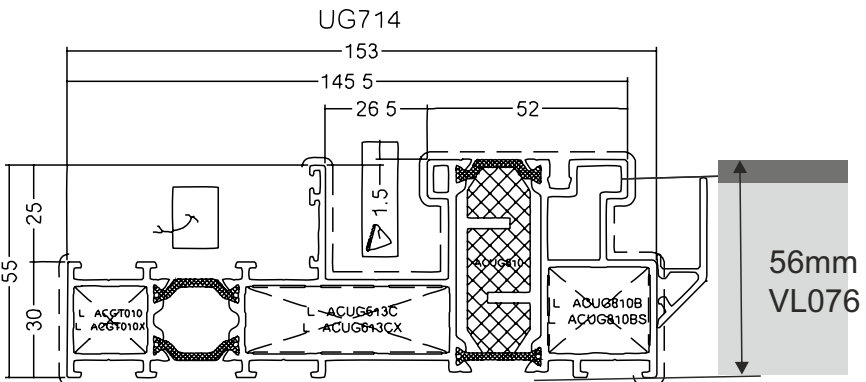
Ug711
 Fix vitré par l'intérieur
 FIF von innen verglast
 Fix glazed from inside



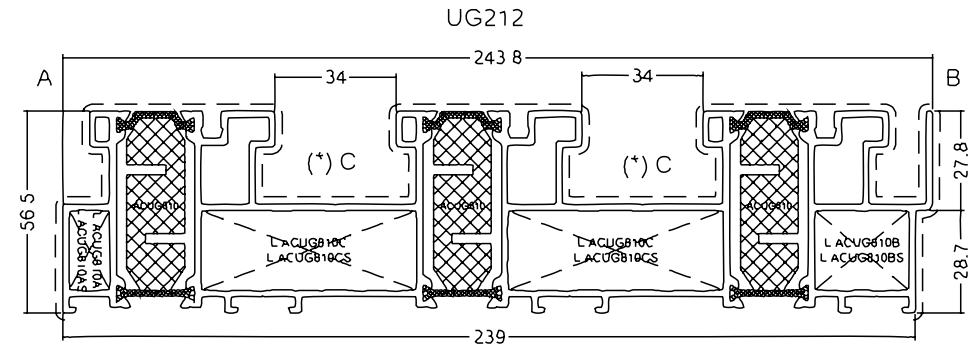
Ug1114 Seuil plat encastrable
 Flache Schwelle einlassbar
 Flat threshold can be flush with level of floor



Ug812 Seuil encastrable
 Schwelle einlassbar
 can be flush with level of floor

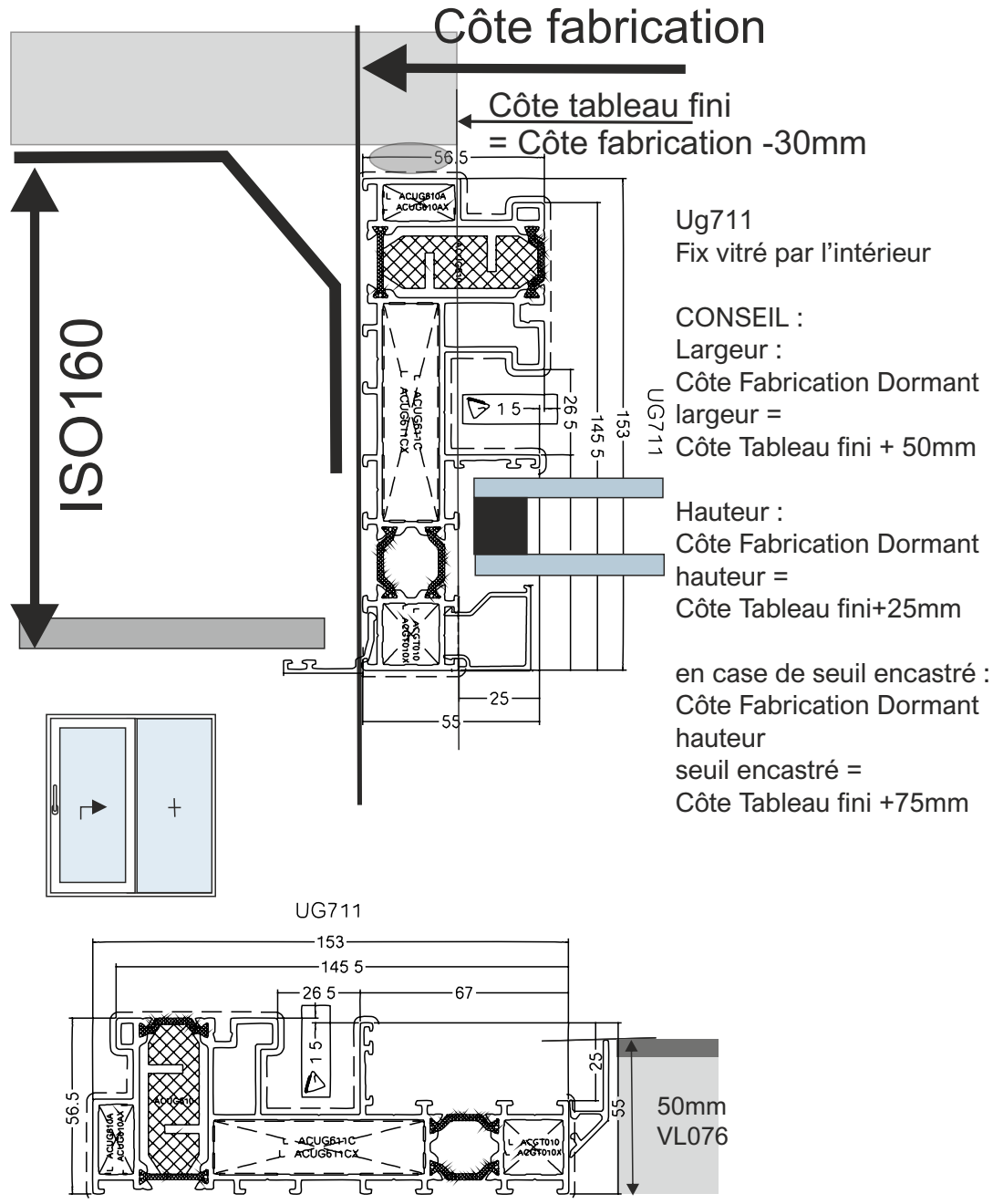


Ug714
 Fix vitré par l'extérieur - pour sécurité coller vitrage
 FIF von aussen verglast - für Sicherheit - verkleben
 Fix glazed from outside - glue glass for security

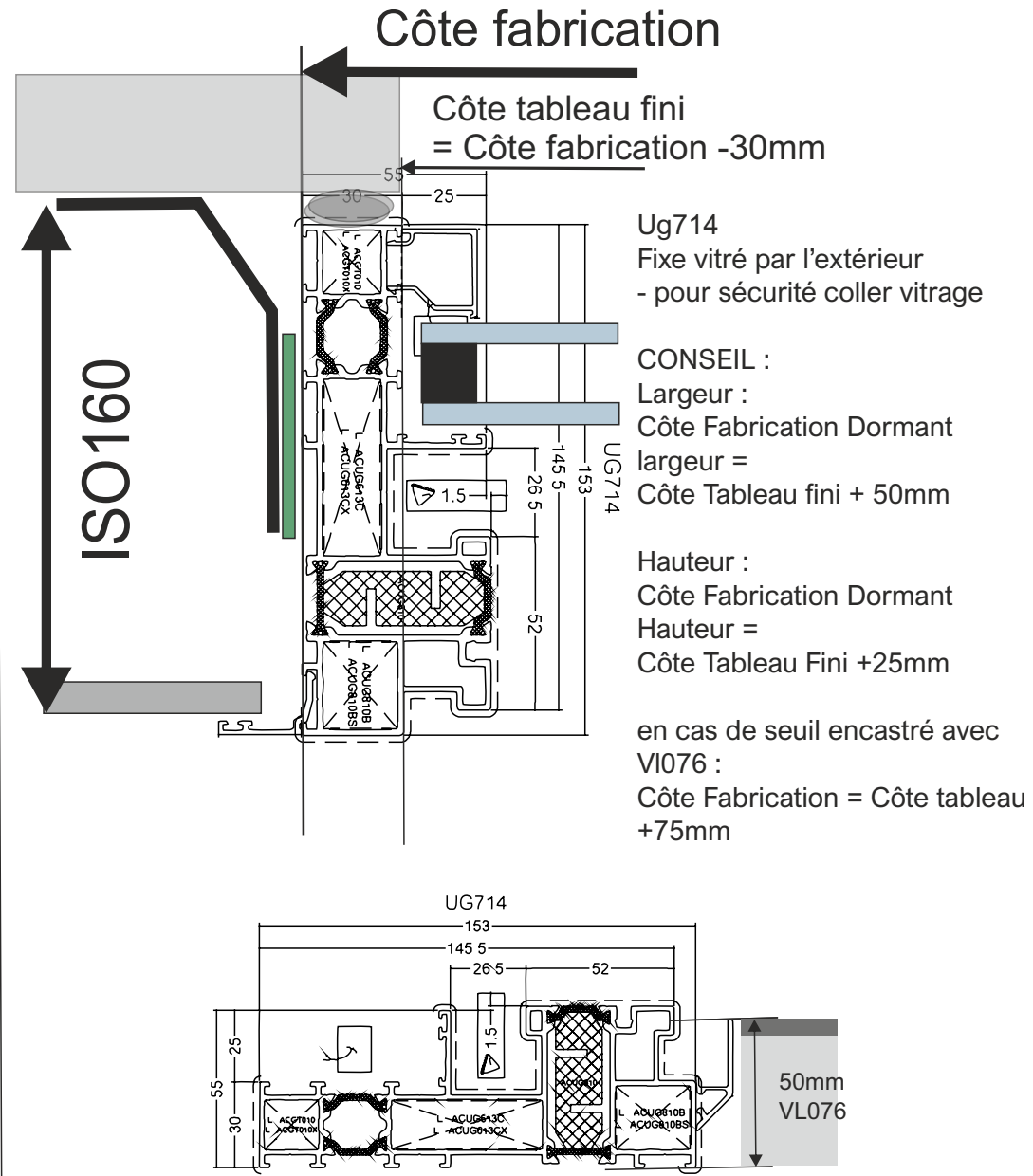


Ug212 Seuil encastrable
 Schwelle einlassbar
 can be flush with level of floor *Images non contractuelles, sous réserve d'erreurs*

Special FRANCE Pose en Applique

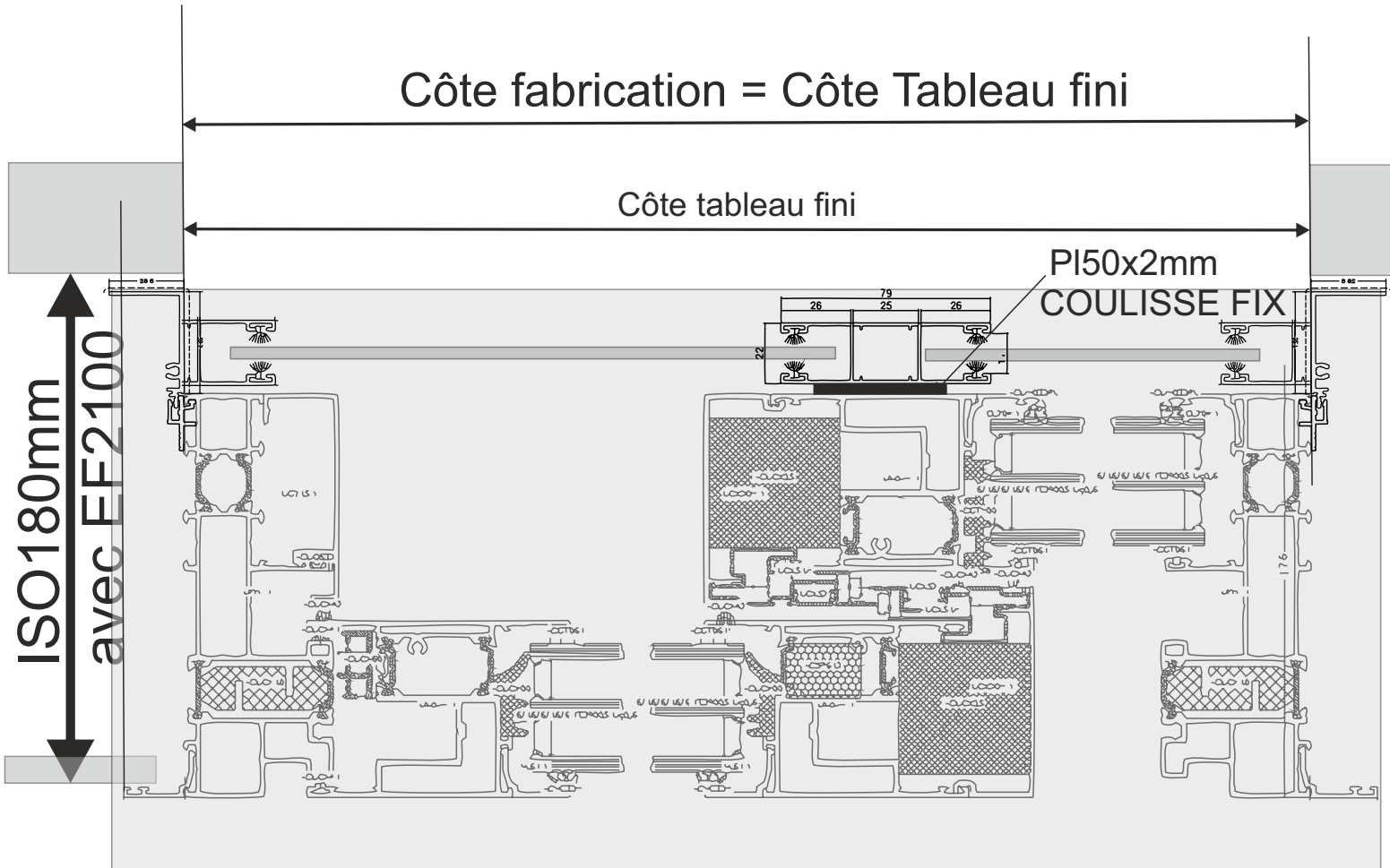


1 Rail / Monorail MAX ou SLIM



Images non contractuelles, sous réserve d'erreurs

Special FRANCE Pose en Applique Ultraglide 1 RAIL MONORAIL MAX

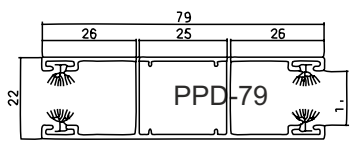
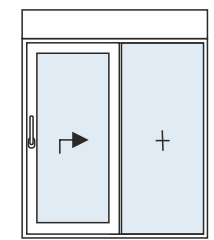


Ug714
Fixe vitré par l'extérieur
- pour sécurité coller vitrage

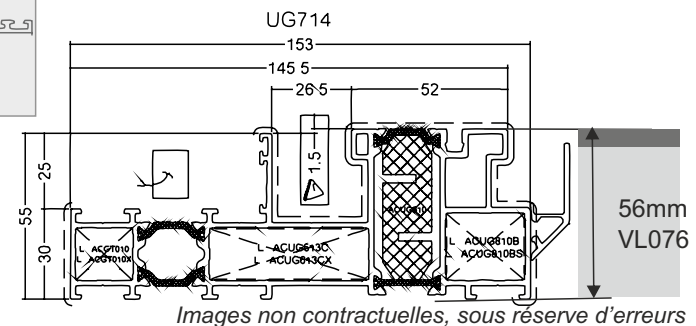
CONSEIL :
Largeur :
Côte Fabrication Dormant
largeur =
Côte Tableau fini

Hauteur :
Côte Fabrication Dormant
Hauteur =
Côte Tableau Fini

en cas de seuil encastré avec
VI076 :
Côte Fabrication = Côte tableau
56mm



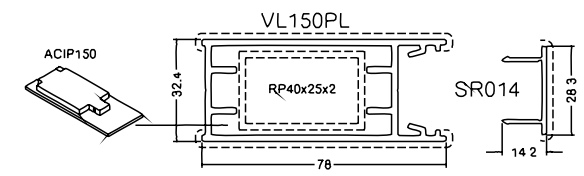
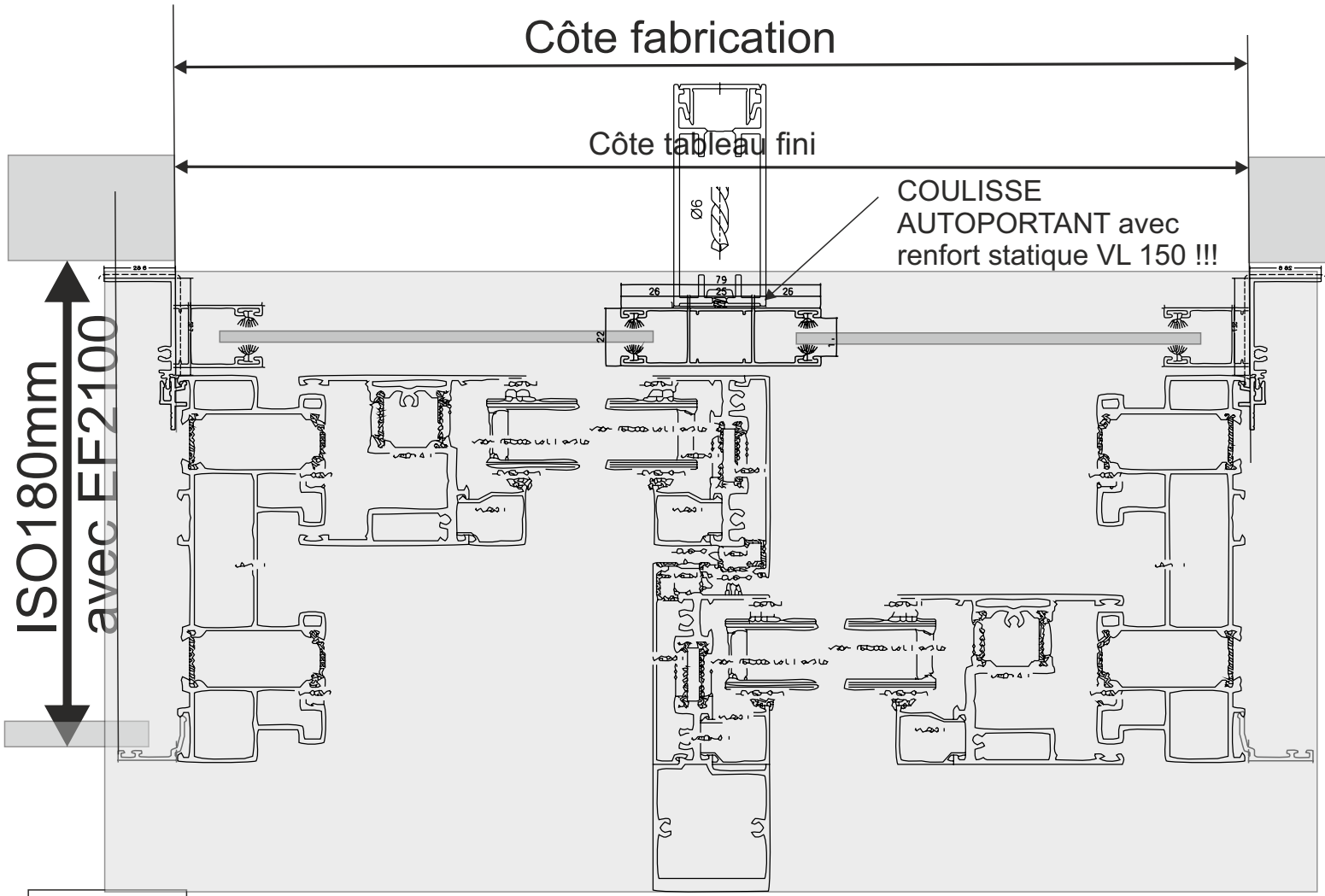
VR TYPE RNK/E H240 ou TP1000K H250
Profondeur 255mm
avec Tablier PA 45 ou PA 52mm
meilleur Tablier séparé



	<p>POSE EN APPLIQUE avec VR Ultraglide Monorail MAX</p>	<p>9</p>
--	---	----------

Special FRANCE Pose en Applique avec Vantail à l'extérieur !

2 Rails MAX ou SLIM

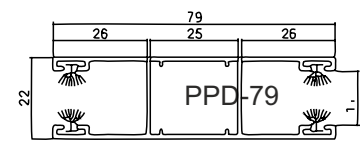
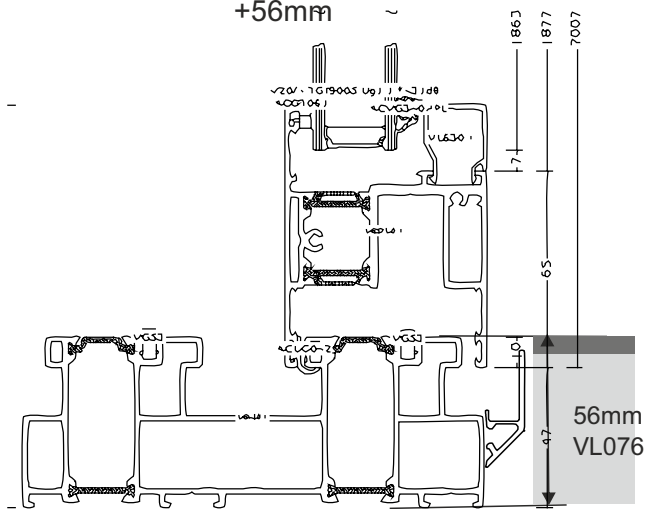


Dormant UG810

CONSEIL :
 Largeur :
 Côte Fabrication Dormant
 largeur =
 Côte Tableau fini

Hauteur :
 Côte Fabrication Dormant
 Hauteur =
 Côte Tableau Fini

en cas de seuil encastré avec
 VI076 :
 Côte Fabrication = Côte tableau
 +56mm



VR TYPE RNK/E H240 ou TP1000K H250
 Profondeur 255mm
 avec Tablier PA 45 ou PA 52mm
 meilleur Tablier séparé

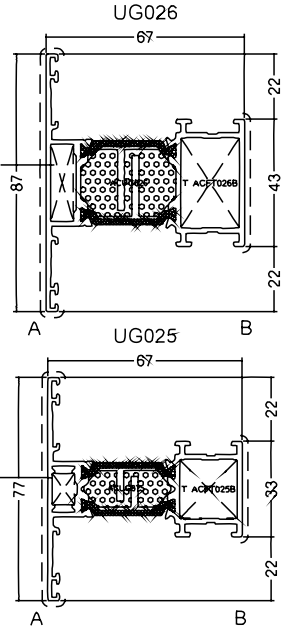


Dormants POSE EN APPLIQUE
 avec VR Ultraglide Monorail
 MAX&SLIM avec vantail rail extérieur

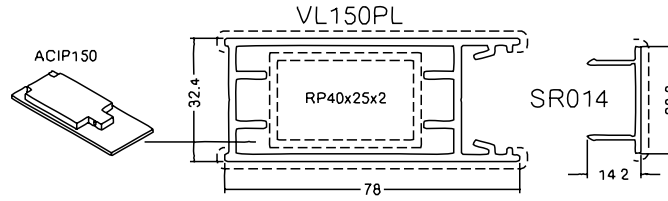
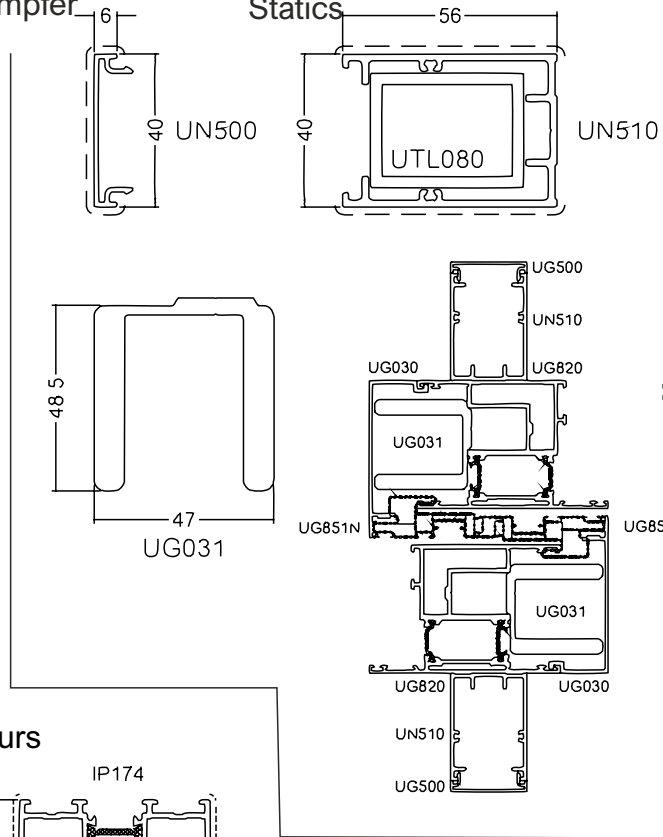
Images non contractuelles, sous réserve d'erreurs

Accessoires

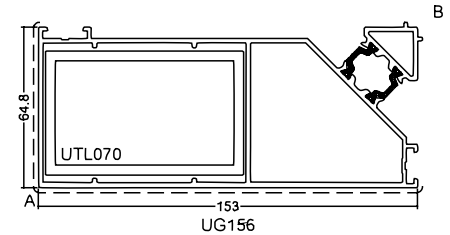
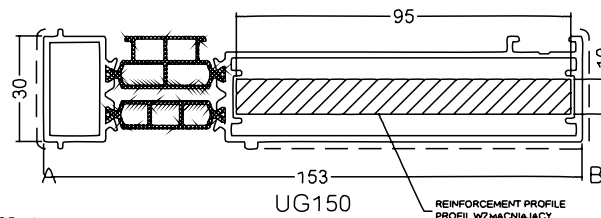
Meneaux / Mullions / Kämpfer



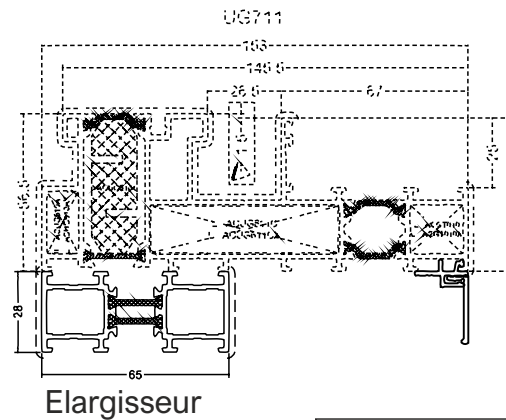
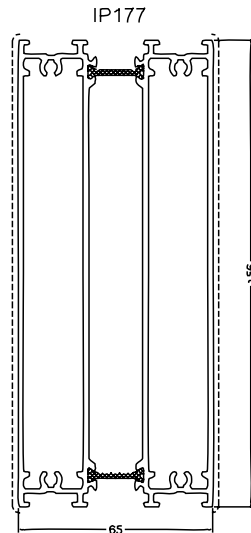
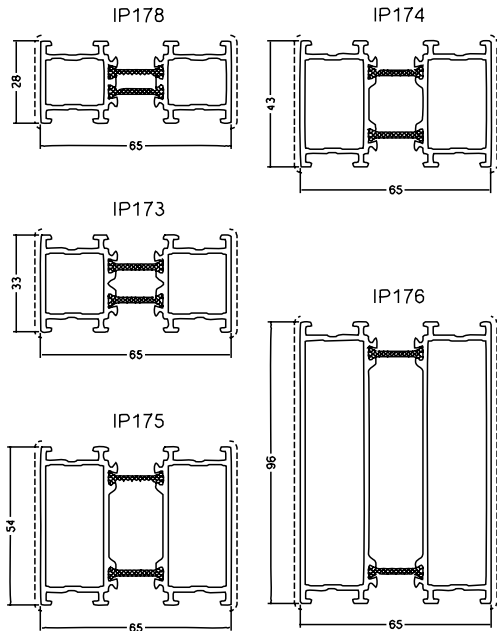
Statics



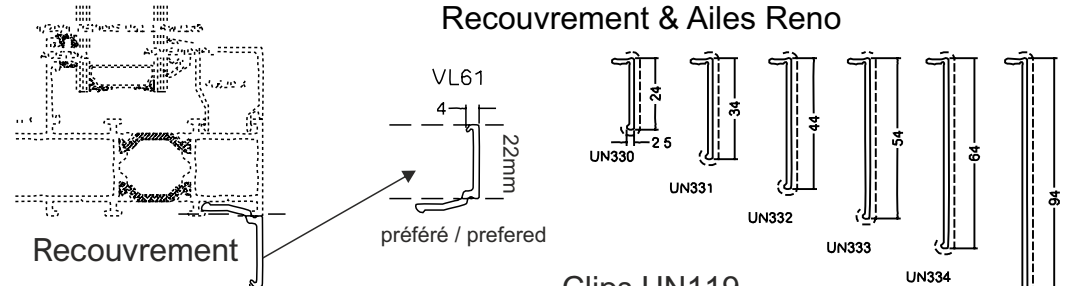
Connecteur chassis / Verbinder zu Fenster / Connector



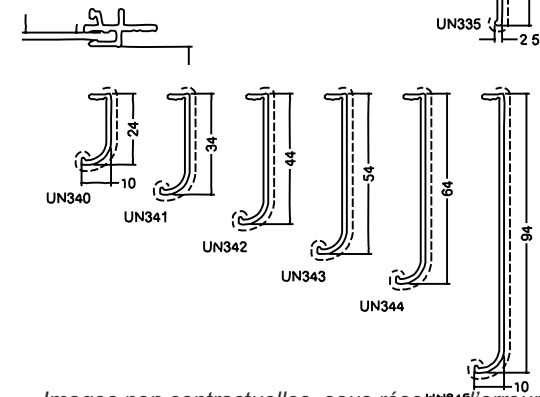
Extensions / Elargisseurs



Recouvrement & Ailes Reno



Clips UN119



Images non contractuelles, sous réserve d'erreurs



ENERGIO Accessories
Ultraglide MAX&SLIM

Dimensions

Ultraglide MAX

- limite poids vantail / Max Flügelgewicht / Max Sash weight : 300kg
- H max : 3200mm

Ultraglide SLIM

- limite poids vantail / Max Flügelgewicht / Max Sash weight : 300kg
- H max : 2500mm

Merci de choisir les renforts statiques / Statikversteifungen wählen / Choose Static reinforcements

Poignées / Griffe / Handles



Coloris : Blanc/Argent/Noir/Aspect INOX
Color : white / Silver / black / Type INOX
Farben : Weiss / Silber / Schwarz / Typ INOX



Images non contractuelles, sous réserve d'erreurs

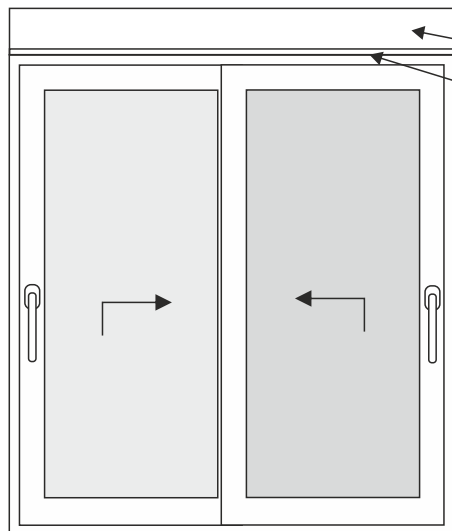


ENERGIO Accessories
Ultraglide MAX&SLIM

Options BSO / Raffstore

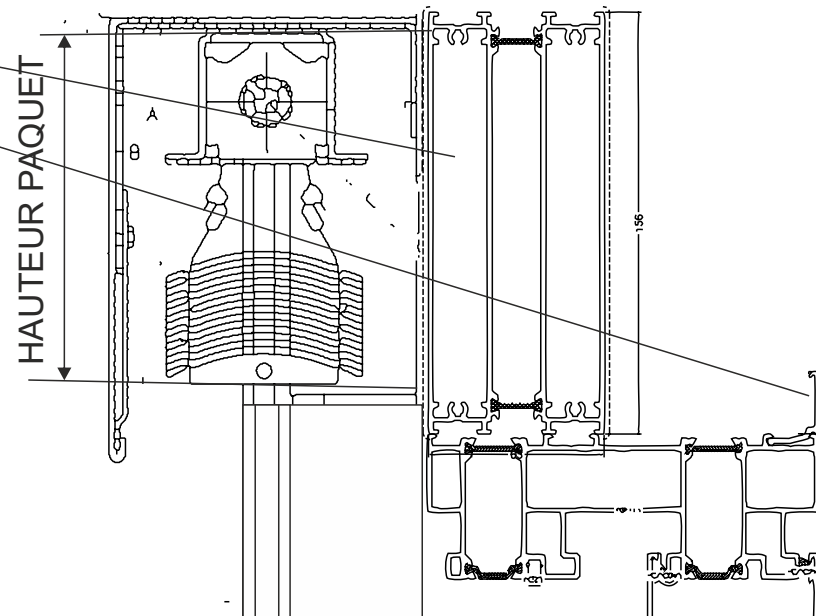
Raffstore configuration
dans BIB PVC

- choisir Elargisseur
en haut



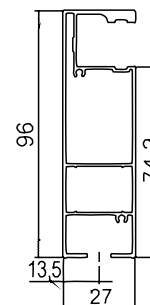
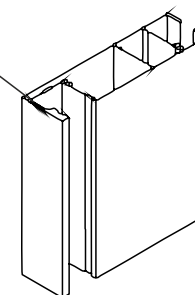
Schema D

2 vantaux
2 Flügel
2 Sashes



Ug812
P153mm
H56mm

Lamellenoption



F-FBR-030

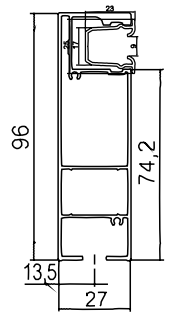
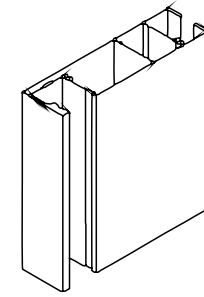
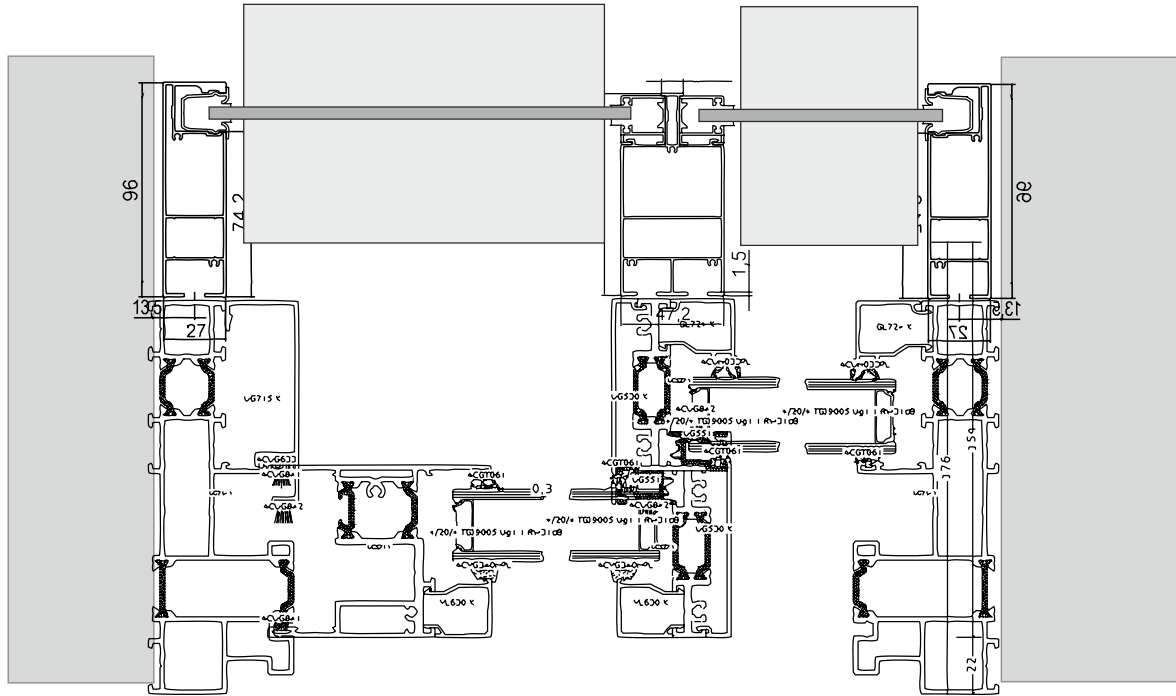
BSO details dans
catalogue technique BSO
Raffstore details in technical
catalog Raffstore
Raffstoren im techn. Katalog
Raffstoren

Images non contractuelles, sous réserve d'erreurs

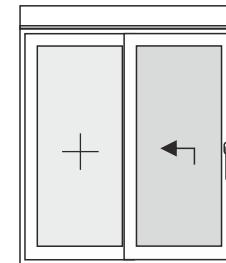
Options BSO / Raffstore

Separation TABLIER

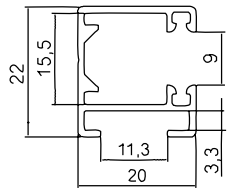
Pour Coulisses sur Monolithiques



F-FBR-030

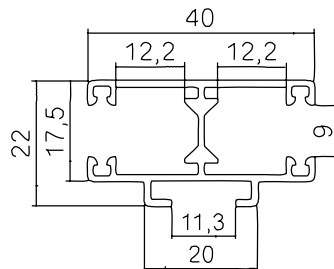
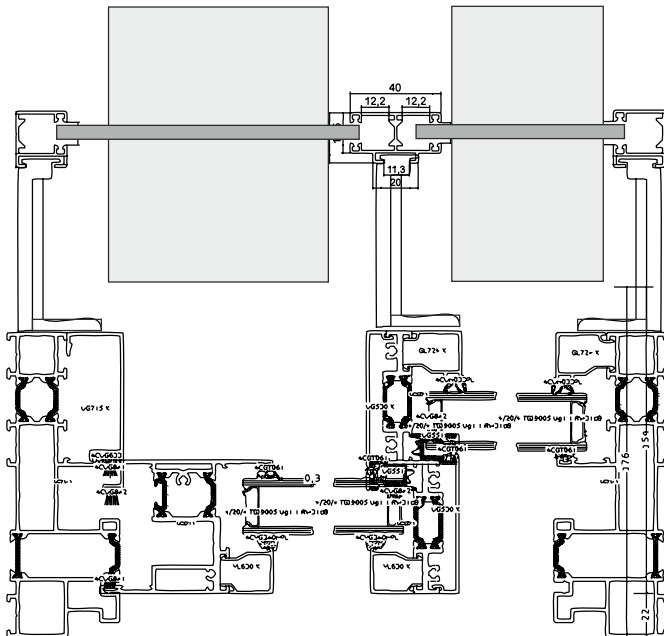


Schema A

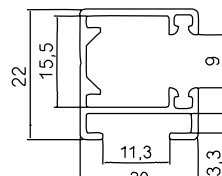


F-PP-20

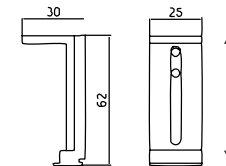
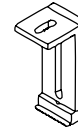
Pour Coulisses sur Pattes



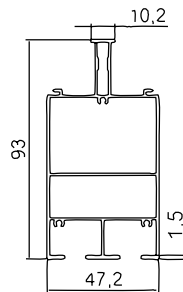
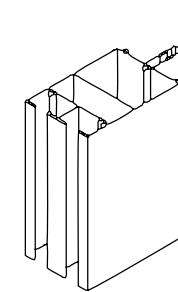
F-PP-40



F-PP-20



Pattes fixation
F-UPP-50-70mm
F-UPP-71-100mm
F-UPP-101-145mm



F-FBR-070 93mm

+ 2x F-PP-20 compatible
avec F-FBR-030

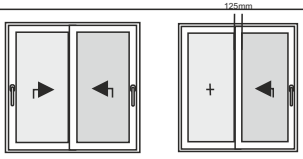
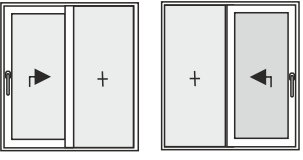
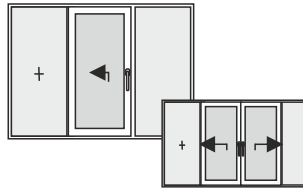
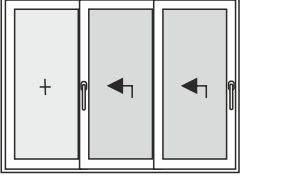
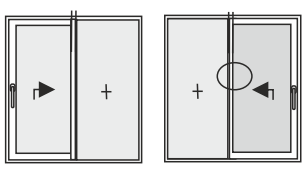
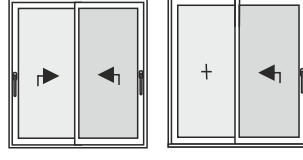
Existe en 116mm également

Images non contractuelles, sous réserve d'erreurs



BSO
Separation Tablier

15

Rails	Ultraglide Sash / Flügel / vantail Frame / Rahmen/ Dormant	Type	Dimension L/B/W = Largeur/Breite/Width H = Hauteur/Höhe/Hight	Uw [W/m².K] avec / mit / with Ug1,1W/m².K TGI spacer	Version i+ Uw [W/m².K] avec / mit / with Ug1,1W/m².K Ultimate spacer	Uw [W/m².K] avec / mit / with Ug 0,6W/m².K TGI Spacer	Uw [W/m².K] avec / mit / with Ug 0,6W/m².K Ultimate Spacer
2 (1) avec seuil Ug1114	MAX Sash Ug820 Frame Ug812 / Ug 1114		Schema D Schema A L/B/W max: 5000mm H max: 3200mm Vantail/Sash max 300kg	1,5W/m².K	1,4W/m².K	1,1W/m².K	1,0W/m².K
1 Monorail	MAX Sash Ug820 Frame Ug711/Ug714		Schema A glazed / vitré ext. ou int. L/B/W max: 6000mm H max: 3200mm Vantail/Sash max 300kg	1,4 W/m².K	1,3W/m².K	1,0W/m².K	0,9W/m².K
1 Monorail	MAX Sash Ug820 Frame Ug714		Schema G / Schema C glazed outside / vitré extérieur L/B/W max: 7000mm H max: 3200mm Vantail/Sash max 300kg	1,4W/m².K	1,3W/m².K	1,0W/m².K	1,0W/m².K
3	MAX Sash Ug820 Frame Ug212		Schema E L/B/W max: 7000mm H max: 3200mm Vantail/Sash max 300kg	1,4W/m².K	1,3W/m².K	1,0W/m².K	~1,0W/m².K
1 Monorail	SLIM Sash Ug522 Frame Ug711/714		Schema A glazed / vitré ext. ou int. L/B/W max: 5000mm H max: 2500mm Vantail/Sash max 300kg	1,4W/m².K	1,4W/m².K	1,0W/m².K	0,9W/m².K
2 (1) avec seuil Ug1114	SLIM Sash Ug522 Frame Ug812 / UG1114		Schema D Schema A L/B/W max: 5000mm H max: 2500mm Vantail/Sash max 300kg	1,5W/m².K	1,4W/m².K	1,1W/m².K	1,0W/m².K

Images non contractuelles, sous réserve d'erreurs

info : Schema A et D 3000x2200mm
available / verfügbar disponible
Ultraglide Thermo Passif Uw 0,8W/m². Frame 174mm !!!

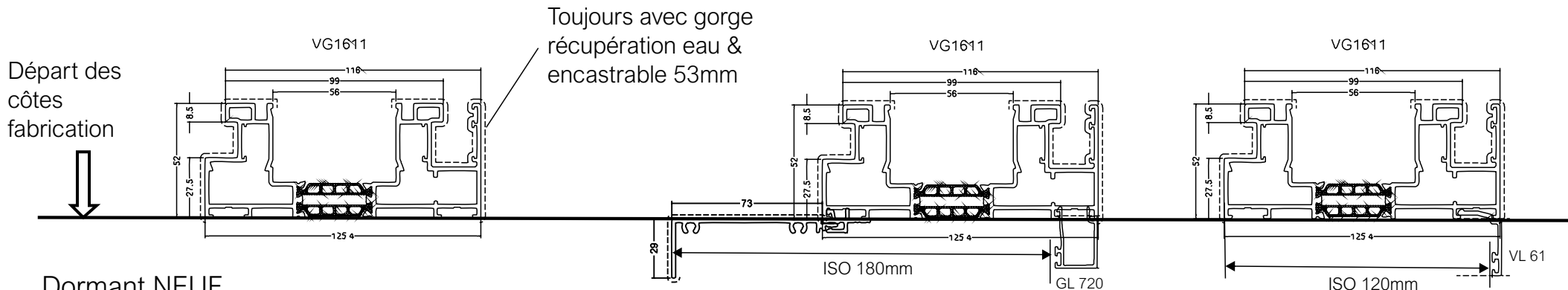


ENERGIO Ultraglide
MAX&SLIM THERMAL

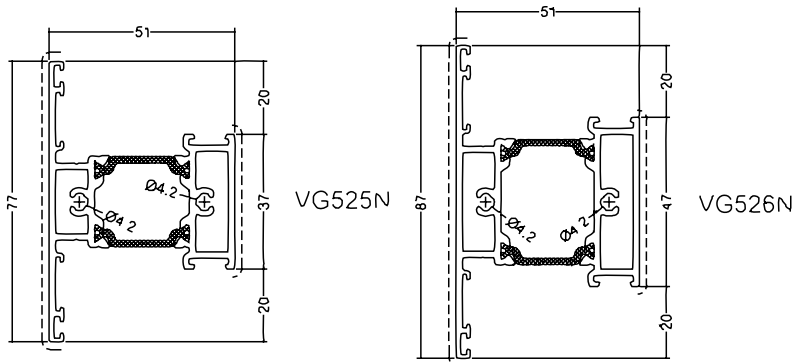
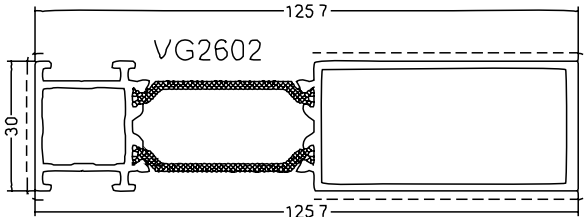
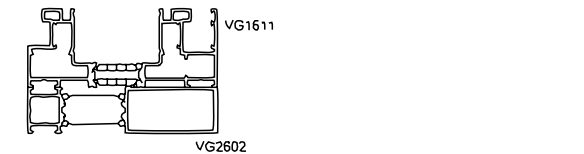
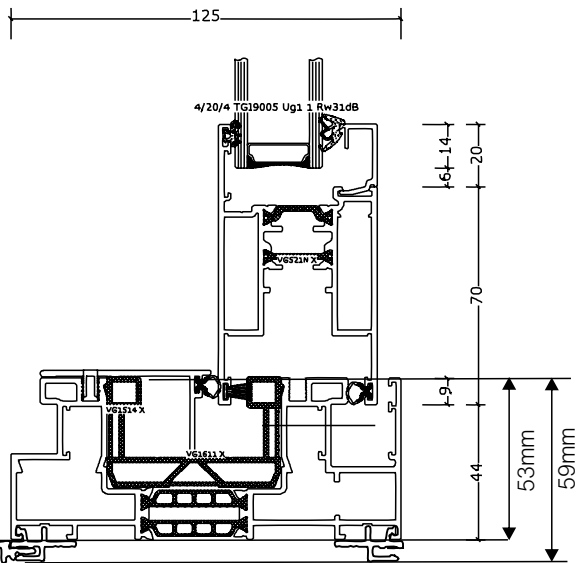
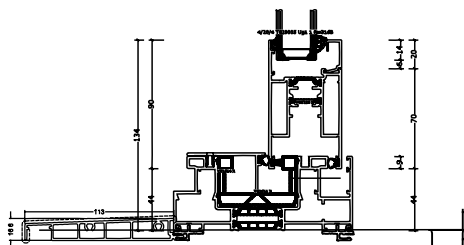
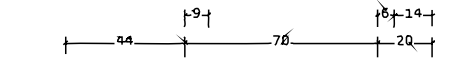
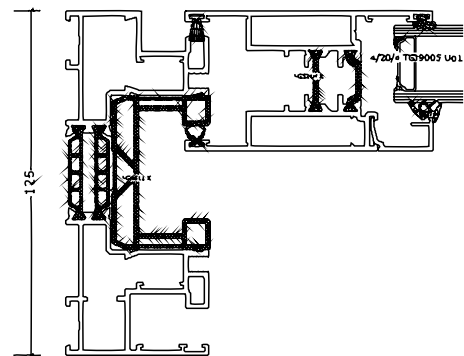
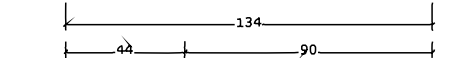
Planche Profilés: VISIOGLIDE - 2Rails NEUF & APPLIQUE (ep. 125mm)

Dormants NEUF

APPLIQUE avec ou sans Tapées

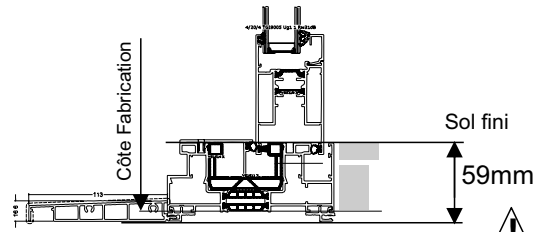
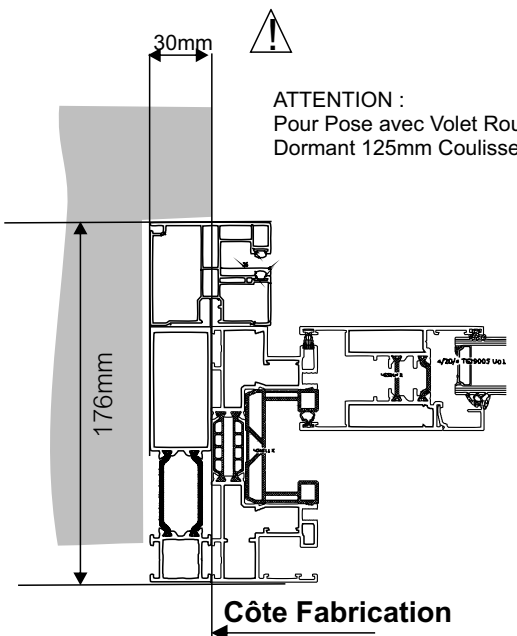
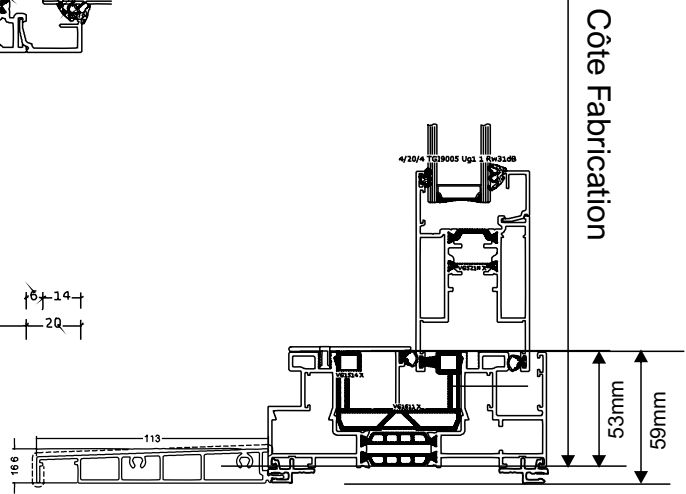
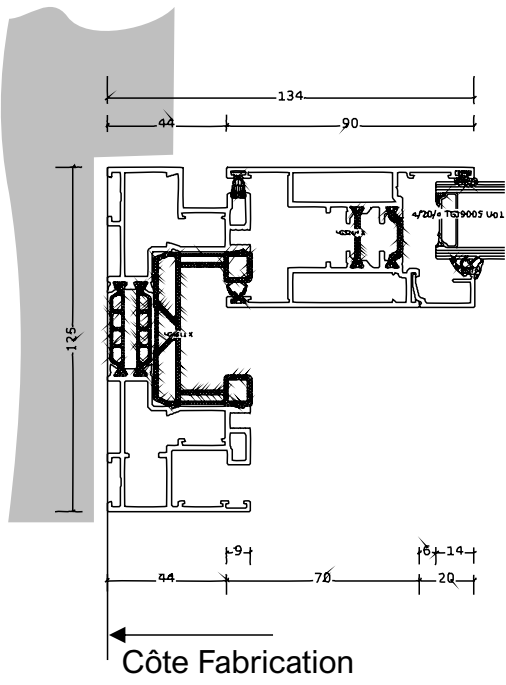
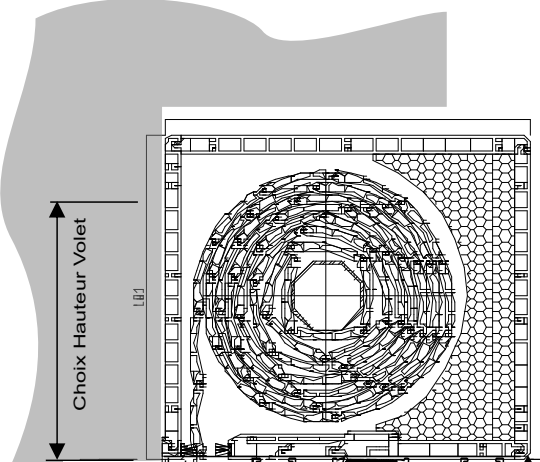
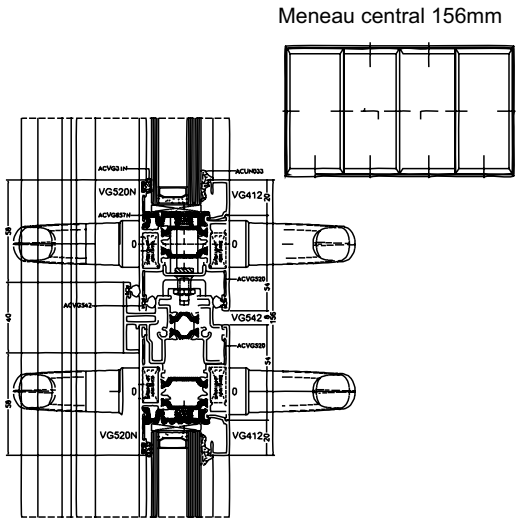
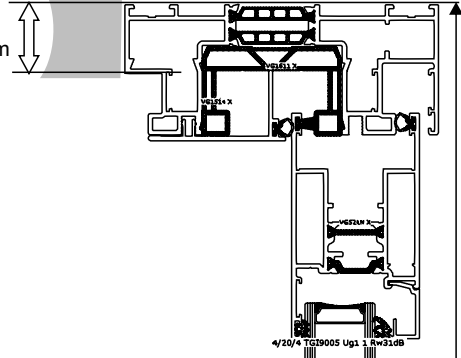


Dormant NEUF



Bavette ou EF 2000 monté sur Clips UN 119 (6mm)

ATTENTION :
Attention Feuilleure max 28mm



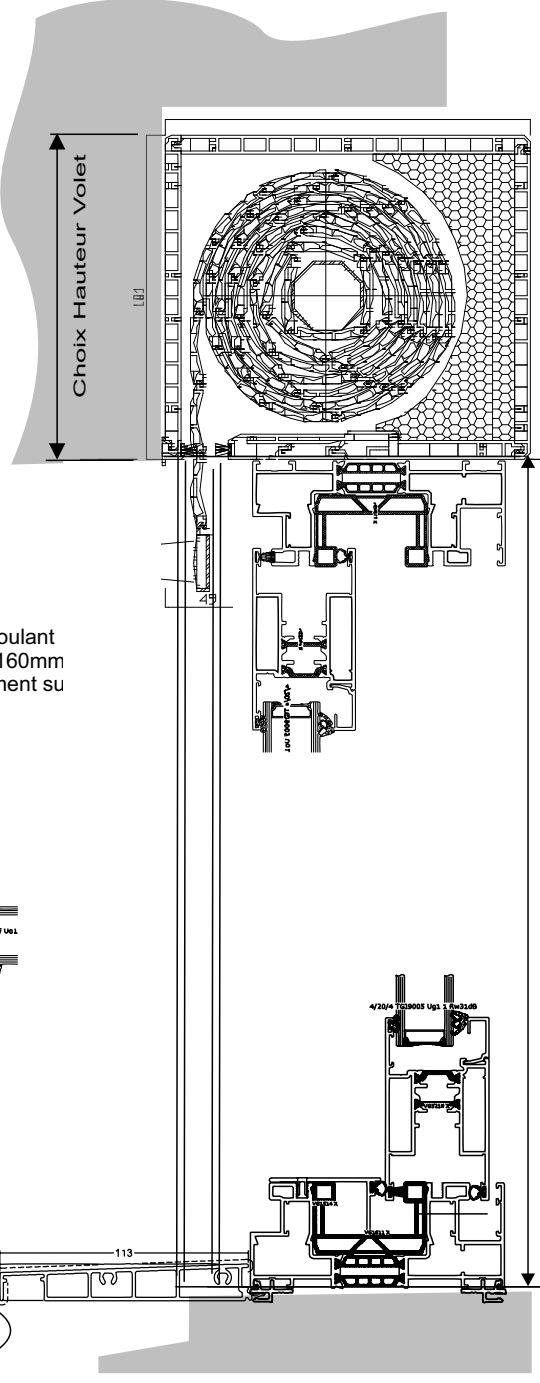
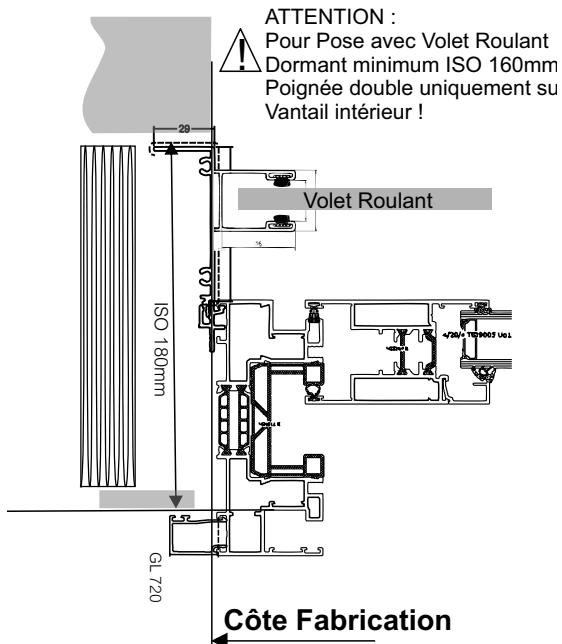
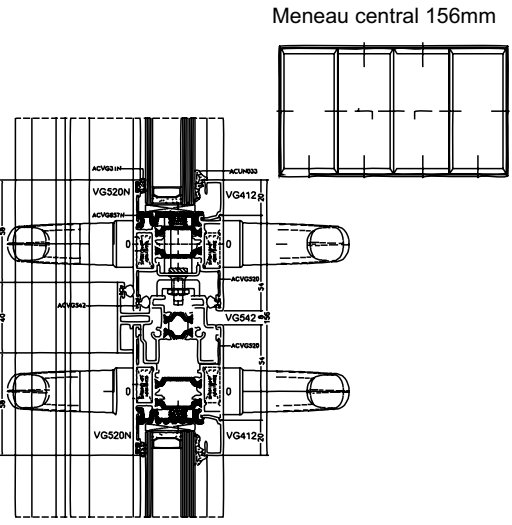
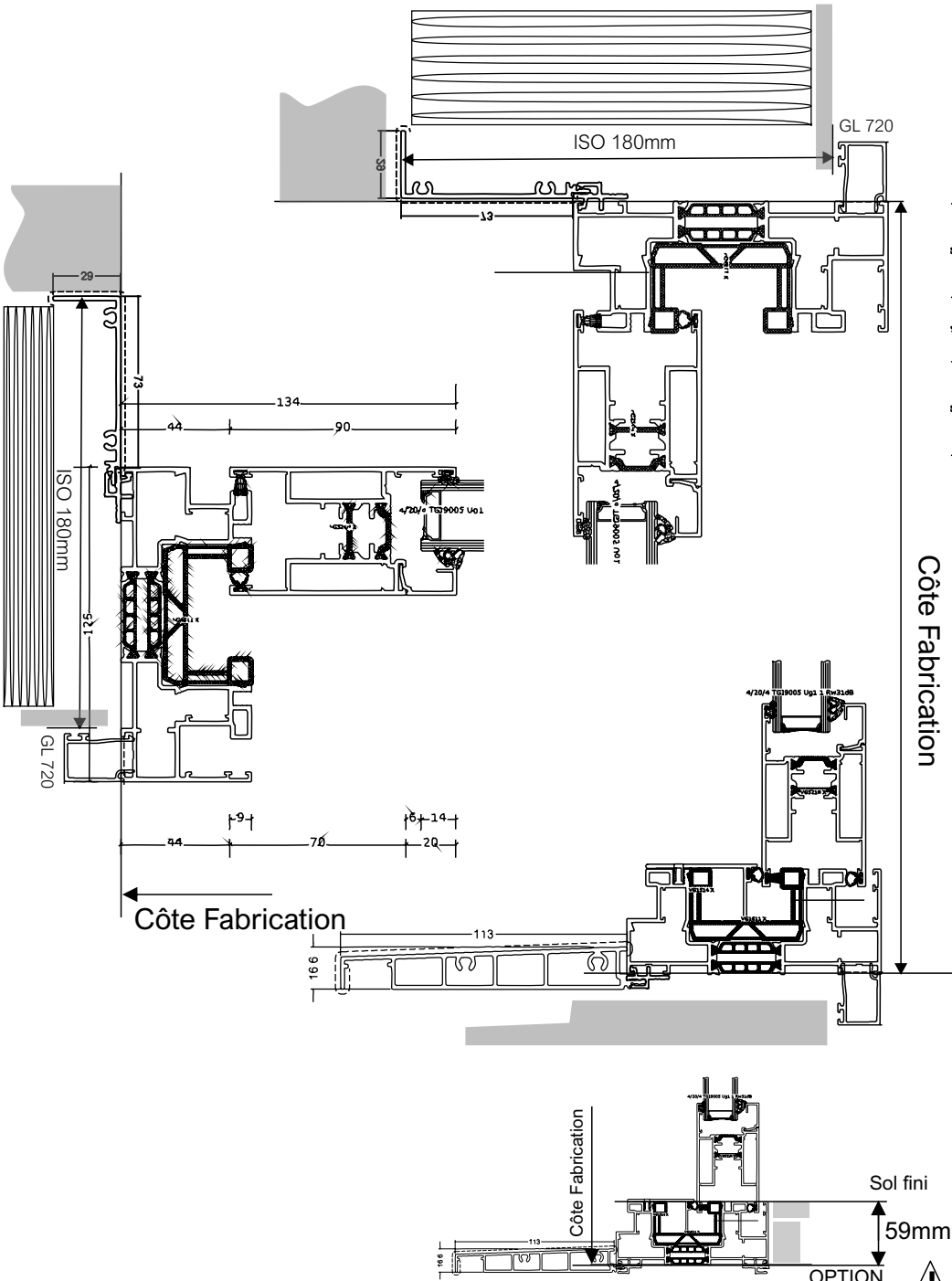
OPTION SEUIL ENCASTRABLE
53mm sans bavette ou pièce d'appui / 59mm avec

ATTENTION !
Côtes Fabrication avec Volet Roulant
Largeur = Côte Tableau largeur +28mm
Hauteur avec VR = Côte Tableau Coffre en plus



Levant Coulissant
VisioGlide Feuilleure & Tunnel

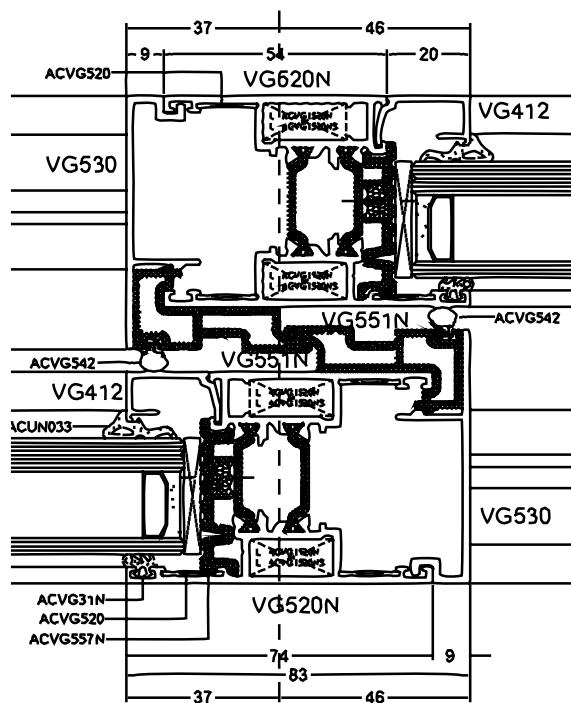
VISIO-F&T



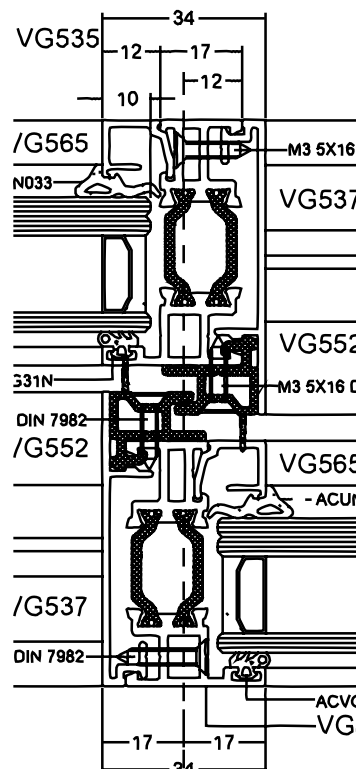
⚠ Côte Fabrication avec Volet Roulant
 Largeur = Côte Tableau largeur + 60mm
 Hauteur avec VR = Côte Tableau Coffre en plus

	<p>Levant Coulissant VisioGlide Pose Applique VISIO-A</p>	<p>20</p>
---	--	------------------

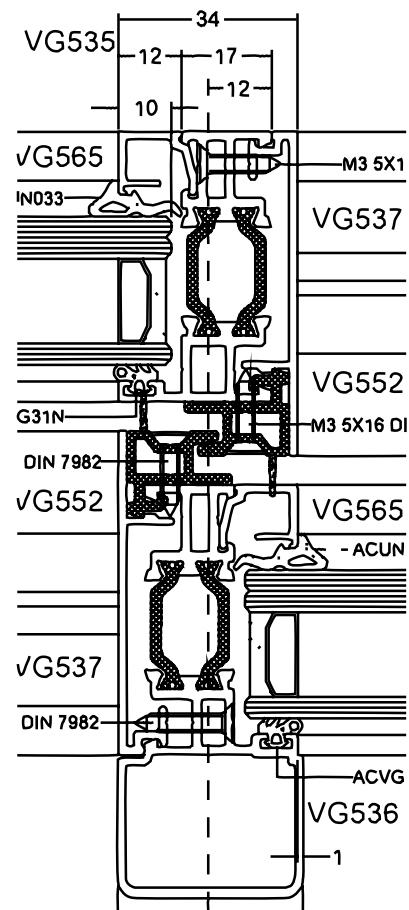
Choix Battement central : 83mm, 34mm ou statique 34mm



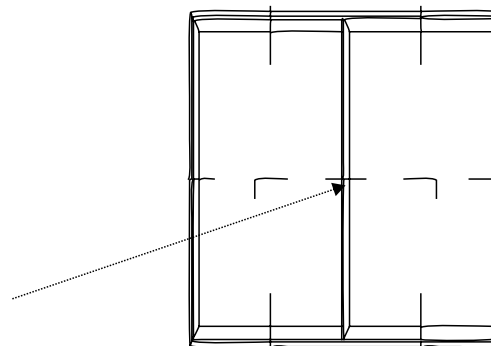
Largeur
83mm



Largeur
34mm



Statique
34mm



Conseil renforts Statiques pour Résistance au vent 800Pa :

1) Pour finesse maximale

Hauteurs <2200

-> Battement 34mm lx 52cm4

Hauteurs >2200

-> Battement Statique 34mm lx 90cm4

2) Pour performance phonique maximale et chicane plus performant

-> Choix Battement 83mm lx 83cm4