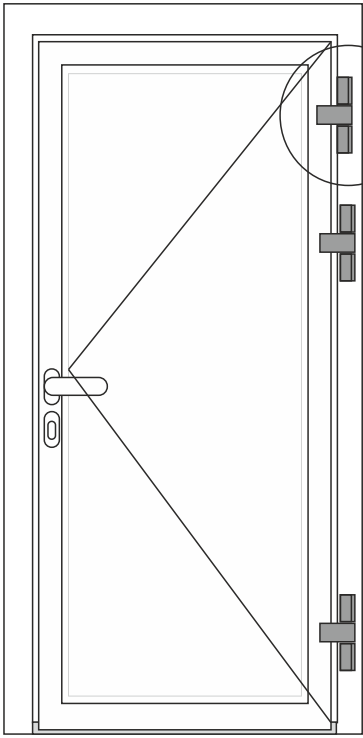


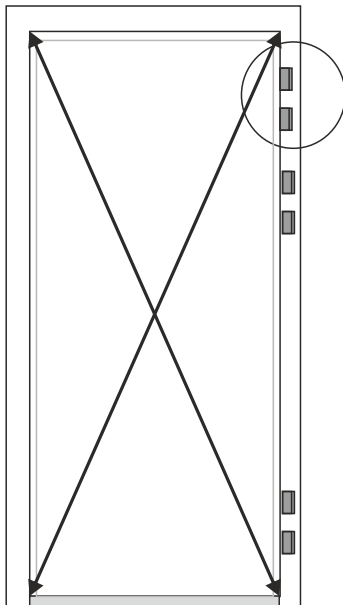
1 Porte livré par Elwiz
Porte Energio ALU



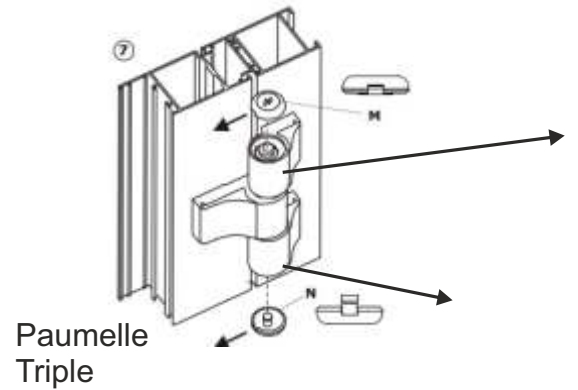
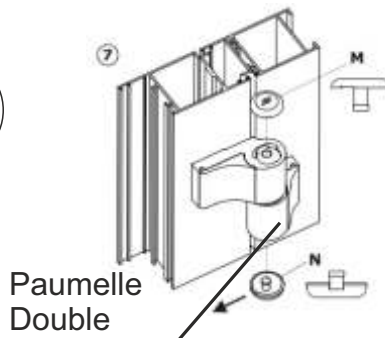
- a) enlever remplissage si existant -> enlever parcloses
- b) enlever le vantail pour la pose
- c) info pour paumelles triples il faut enlever capot (petit vis en position ouvert visible) et dévisser la paumelle haute !



2 Vantail demonté - poser le dormant
Verifier les diagonales du
Dormant -> ils doivent être
identiques à 1mm de près !



3 Attention les bagues de
compression des Paumelles
Dormants doivent être mis au zero !



Pour demonter le vantail
avec paumelle triple
il faut dévisser la paumelle
en haut ! -> demonter
capot et dévisser !

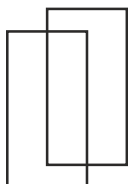
Réglage
Compression

Teflon

Réglage vantail
gauche/droite haut/bas



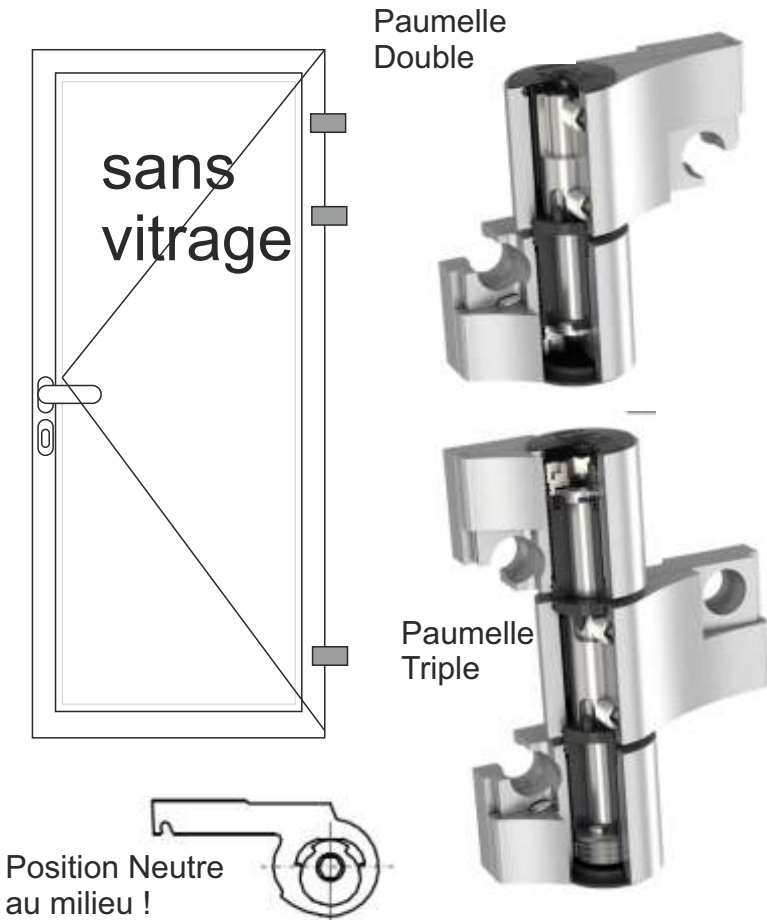
Le décentrique permet de régler la compression du vantail sur le joint ! position standard est au milieu !
-> si vous la bougez de trop ... vous perdez votre géométrie !



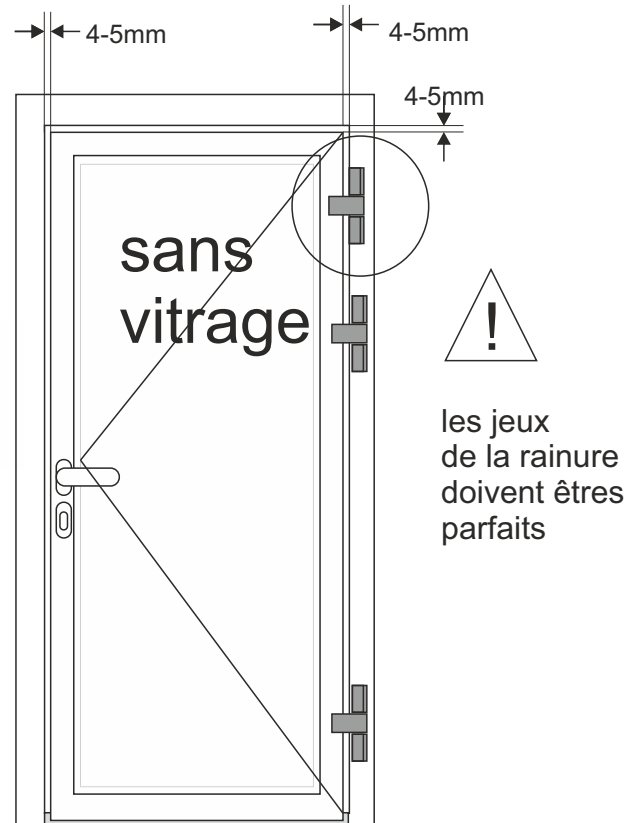
ENERGIO
Fenêtres & Portes
Fenster & Türen
Windows & Doors

FICHE de pose
PORTE ENERGIO ALUMINIUM

- 4** Le Vantail :
Les paumelles sont réglables ...
mais installez les avec position
zero - au milieu !



- 5** Posez le vantail
et revissez paumelle triple (si existant)



- 6** Reposez le remplissage ou vitrage
- il faut le caler en diagonale !

