

ENERGIO

Fenêtres & Portes

Catalogue technique

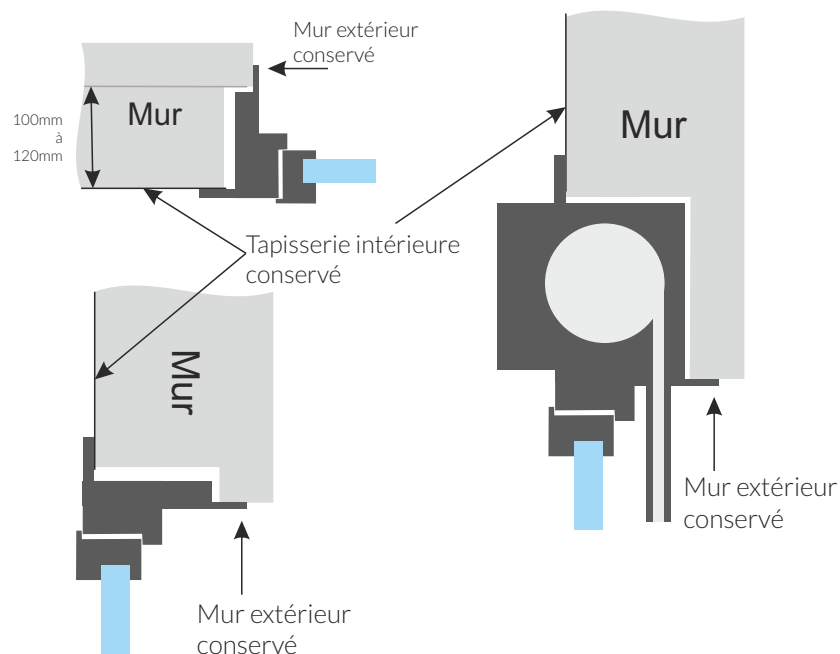
Renovation dépose totale ISO100 et ISO120mm !

	Page
Dormant Neuf - Tapées ISO 90-100mm sans VR	2
Dormant Neuf - Tapées ISO 110-120mm sans VR	3
Dormant Neuf - Tapées ISO 90-100mm AVEC VR	4
Dormant Neuf - Tapées ISO 110-120mm AVEC VR	5
Dormant Monobloc - ISO 100 ou 120 sans VR	6
Dormant Réno - Tapées ISO 90-100mm sans VR	7
ISO 110-120mm identique	
Dormant Réno - Tapées ISO 90-100mm avec VR	8
ISO 110-120mm identique	
Fixation avec Patte special Louineau - ou fixation simple	9

SOLUTION DE POSE: Fenêtres ENERGIO

Dépose totale renovation

avec ou sans Volet



SOLUTION FENÊTRES ENERGIO

Rénovez les fenêtres ISO100&120
sans dégradation des supports intérieurs & extérieurs
Excellente Isolation thermique $U_w 1,3W/m^2.K$,
 $Sw > 0,40$, performance Phonique jusqu'à 45dB et
finesse des profilés en 30 coloris
Pose rapide, performant & peu salissant !



ENERGIO
Fenêtres & Portes

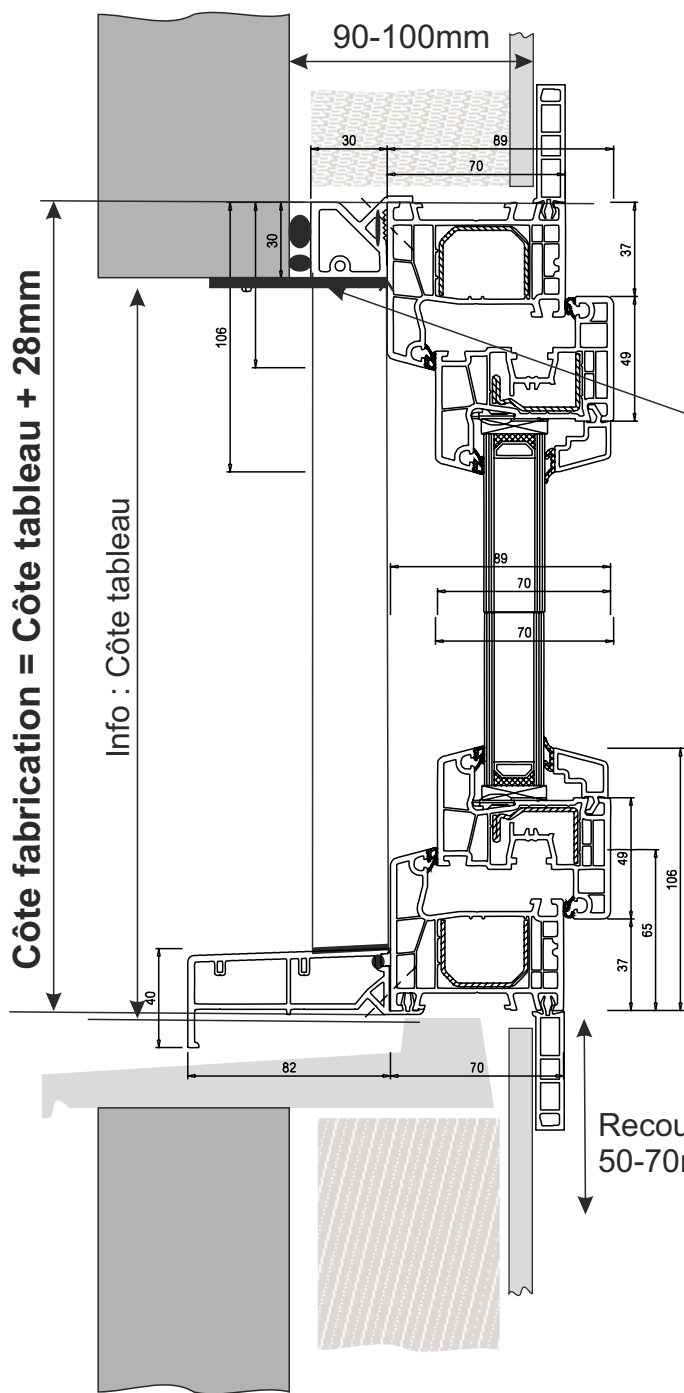
Images non contractuelles



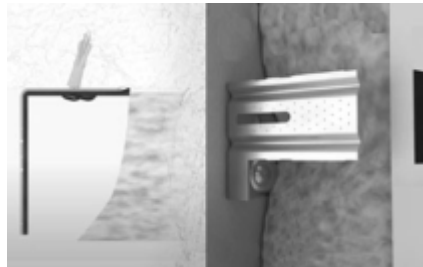
ENERGIO
Fenêtres & Portes

Rénovation dépose totale v5

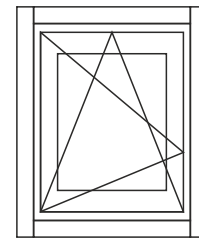
1



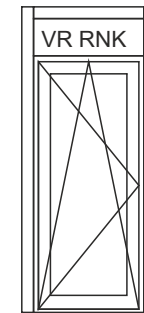
Equerres Louineau non fournis



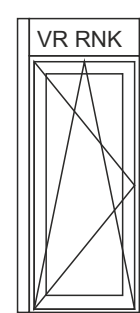
utiliser La patte Rénovation en Dépose totale Louineau



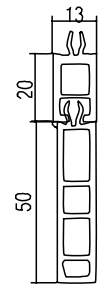
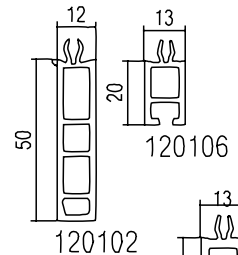
Habillages 4 cotés coupe droite



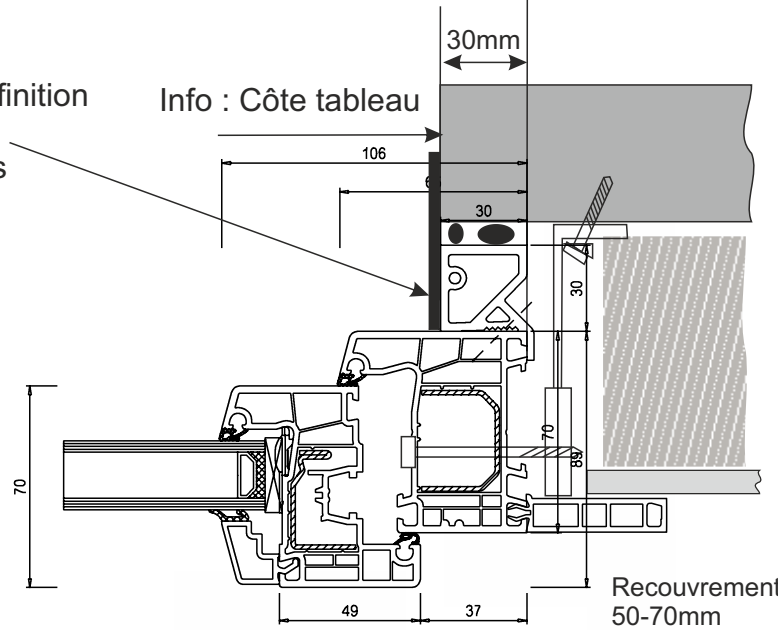
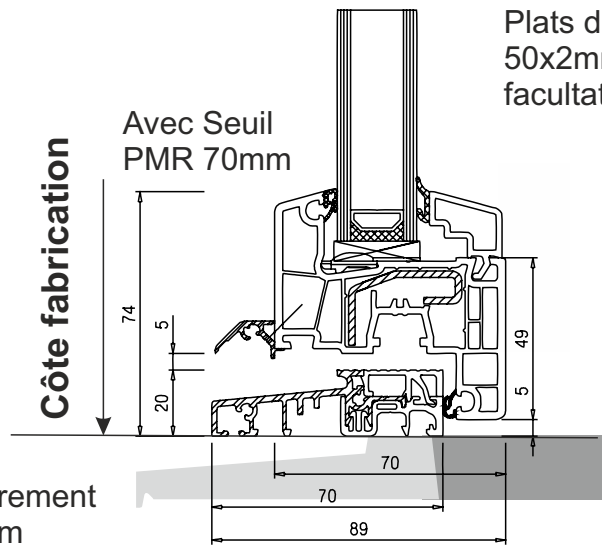
Habillages 3 cotés coupe droite

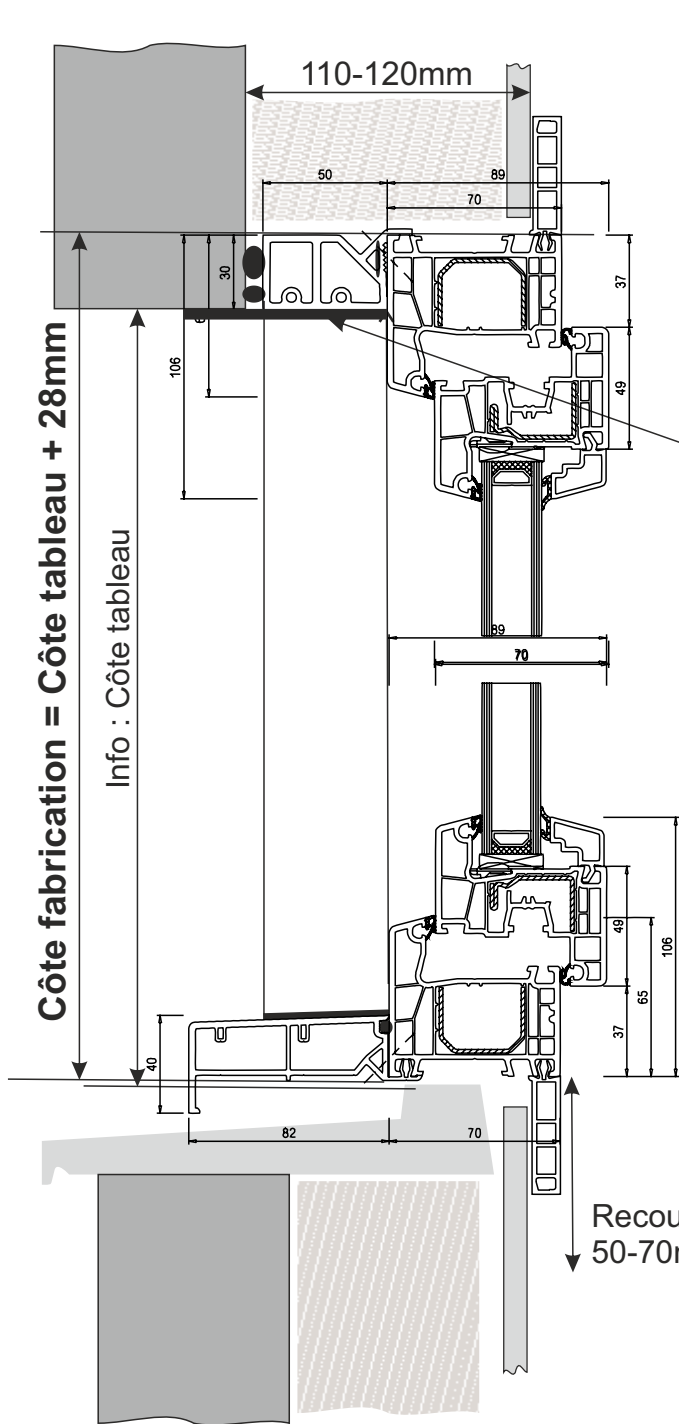


Habillages 2 cotés coupe droite

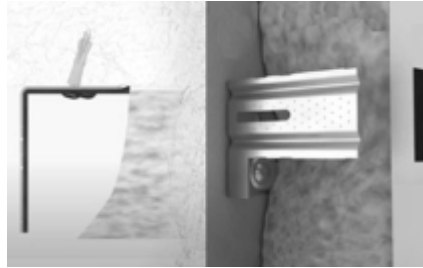


Côte fabrication = Côte tableau + 60mm

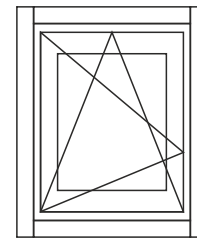




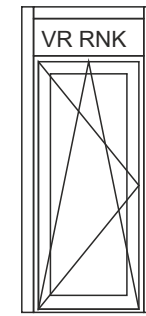
Equerres Louineau non fournis



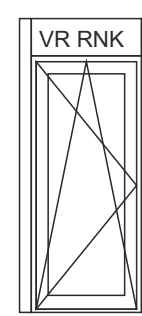
utiliser La patte Rénovation en Dépose totale Louineau



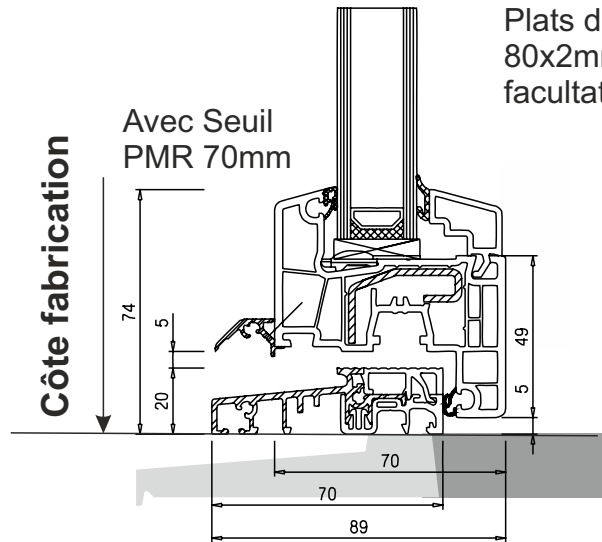
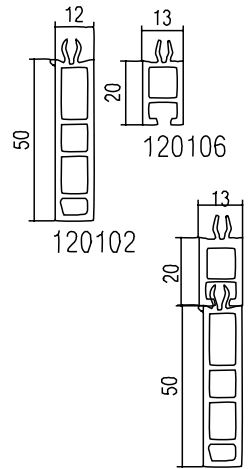
Habillages 4 cotés coupe droite



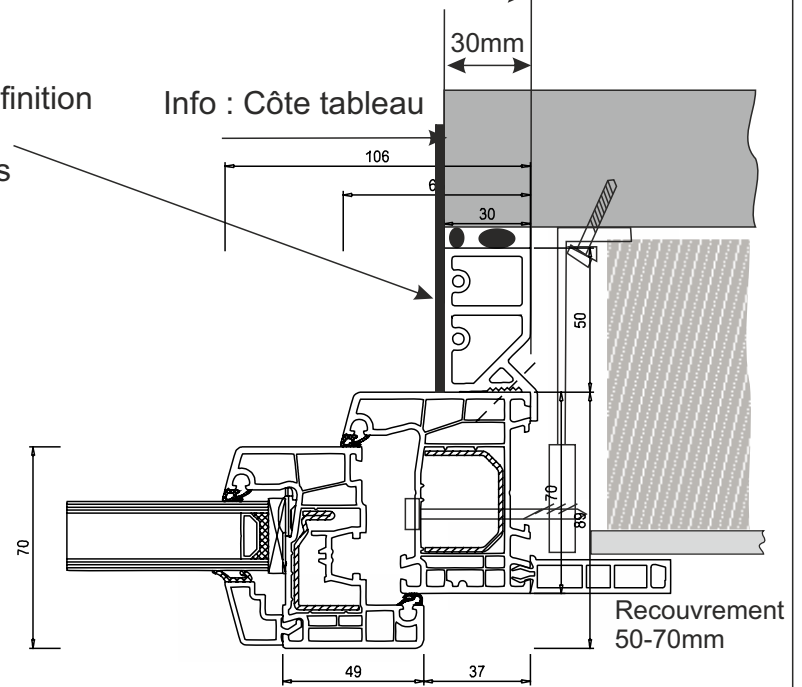
Habillages 3 cotés coupe droite

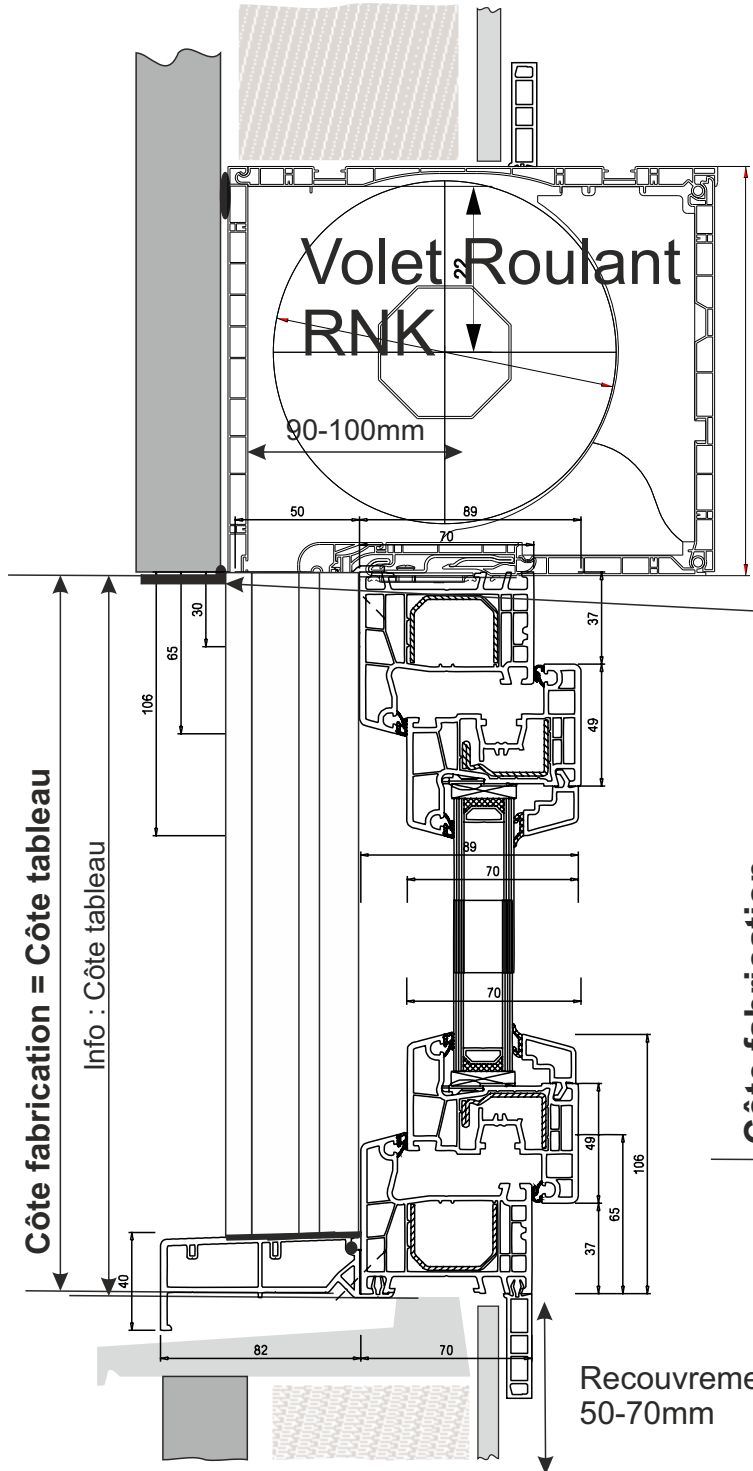


Habillages 2 cotés coupe droite

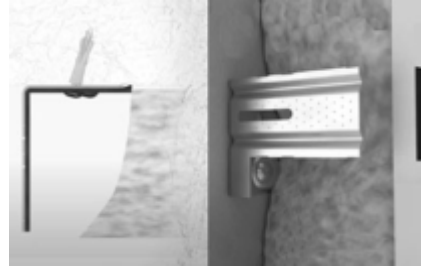


Côte fabrication = Côte tableau + 60mm

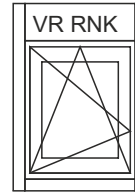




Equerres Louineau non fournis



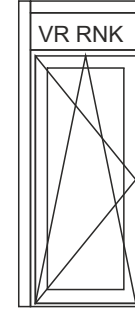
utiliser La patte Rénovation en Dépose totale Louineau



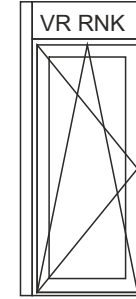
Habillages 3 côtes coupe droite



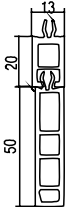
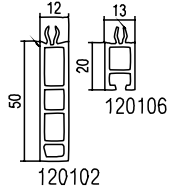
Habillages 4 côtes coupe droite



Habillages 3 côtes coupe droite

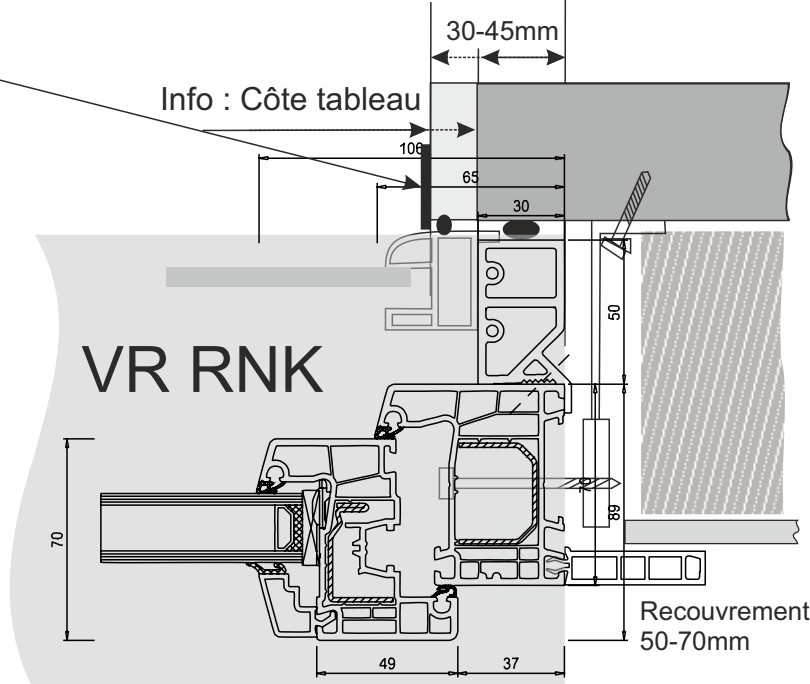
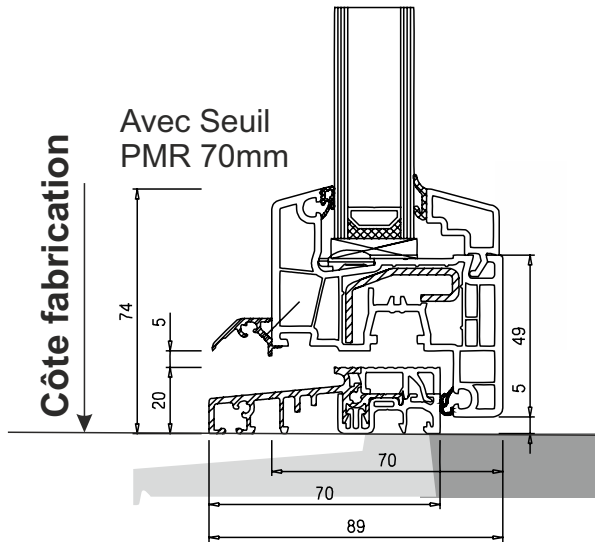


Habillages 2 côtes coupe droite



**Côte fabrication =
Côte tableau + 60mm**

Plats de finition 30x2mm facultatifs



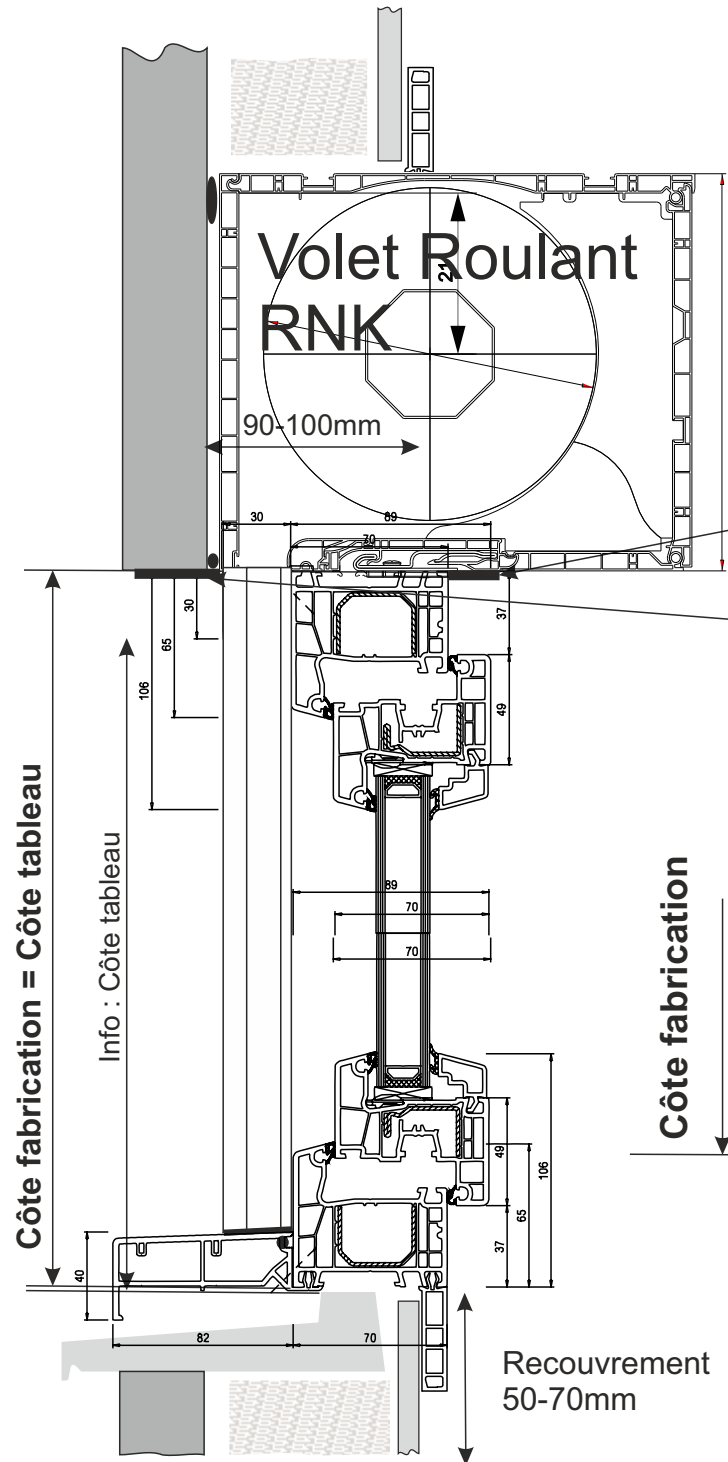
Côte fabrication = Côte tableau

Info : Côte tableau

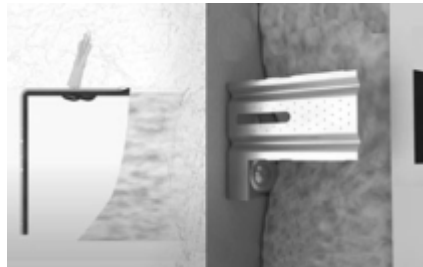
Recouvrement 50-70mm



Réno dépose Totale
ISO 110-120 AVEC VR
avec Dormant Neuf avec Tapées



Equerres Louineau non fournis



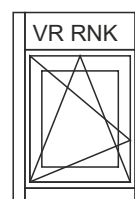
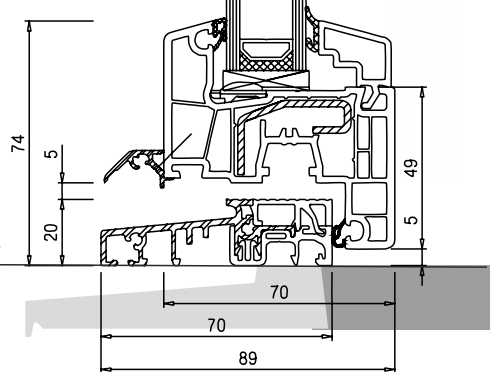
utiliser La patte Rénovation en Dépose totale Louineau

Plat de finition obligatoire 30x2mm monté à l'usine

Plats de finition 30x2mm facultatifs

Côte fabrication

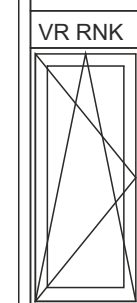
Avec Seuil PMR 70mm



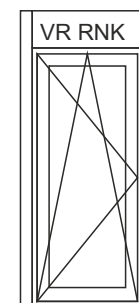
Habillages 3 côtes coupe droite



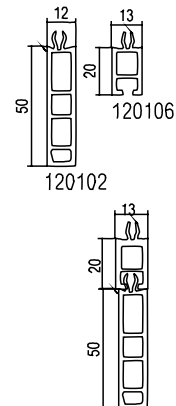
Habillages 4 côtes coupe droite



Habillages 3 côtes coupe droite

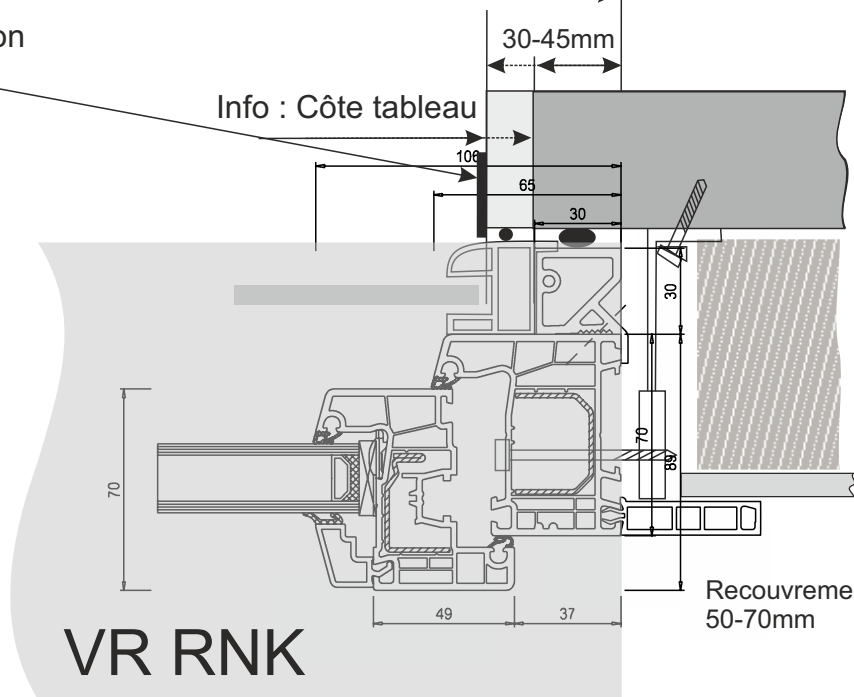


Habillages 2 côtes coupe droite

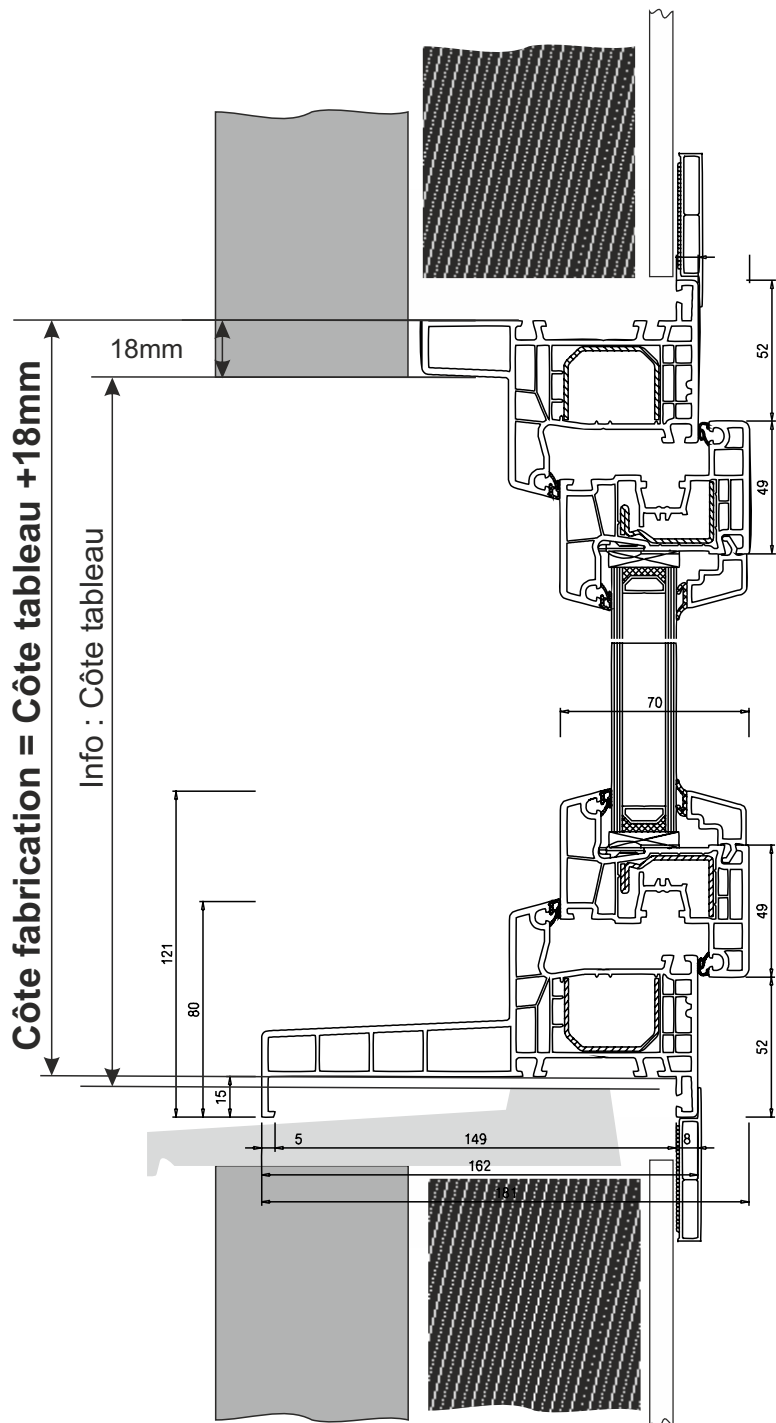


Côte fabrication = Côte tableau + 60mm

Info : Côte tableau

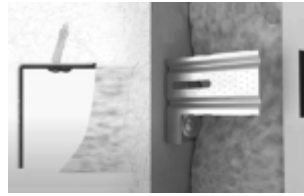


Réno dépose Totale
ISO 90-100 AVEC VR
avec Dormant Neuf avec Tapées

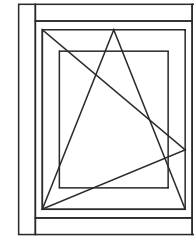
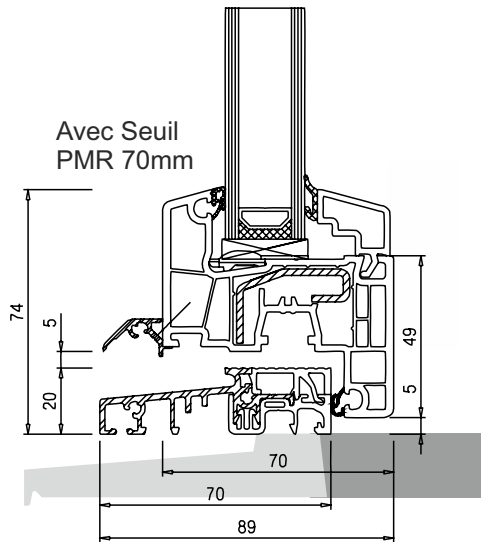


PAS AVEC VR !

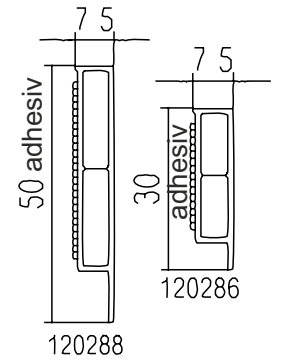
ISO100 dessiné
 ISO120 identique (monoblocs
 ISO120 latéral / haut)
 Equerres Louinneau non fournis



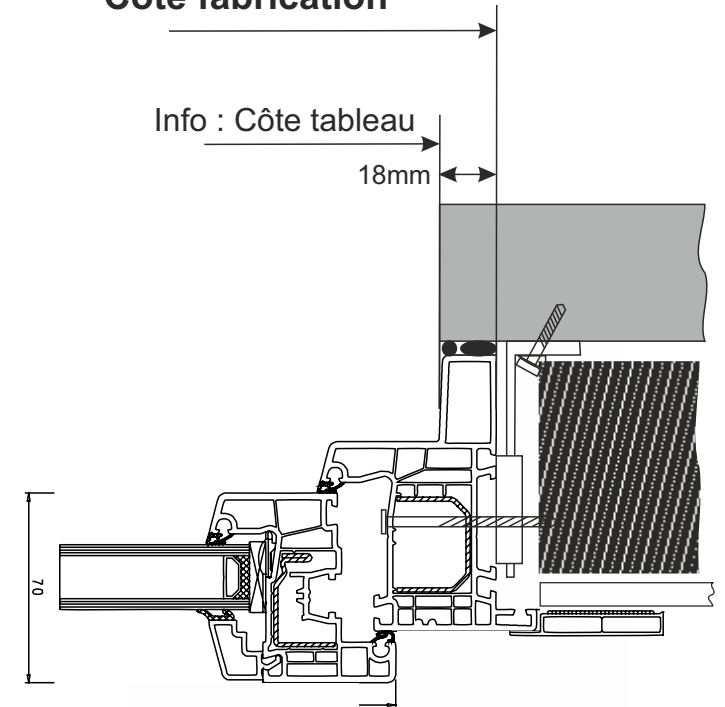
utiliser La patte Rénovation
 en Dépose totale Louinneau

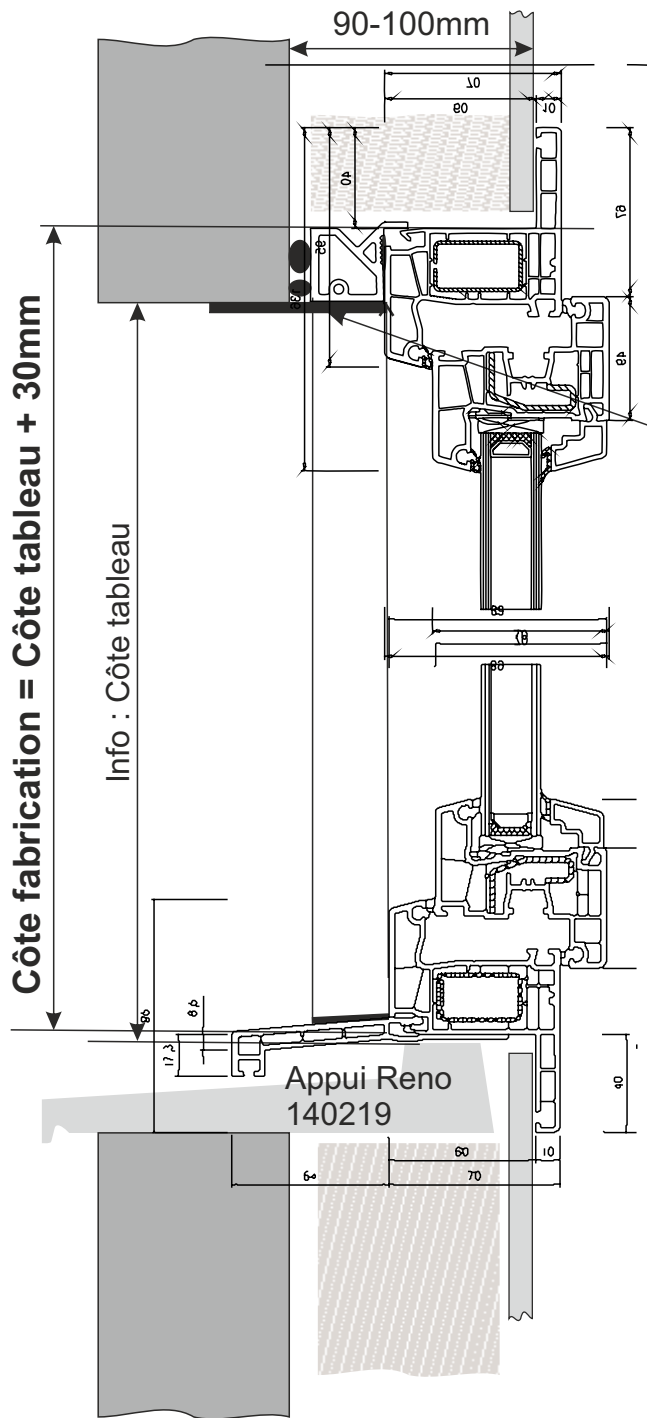


Habillages
 coupe droite

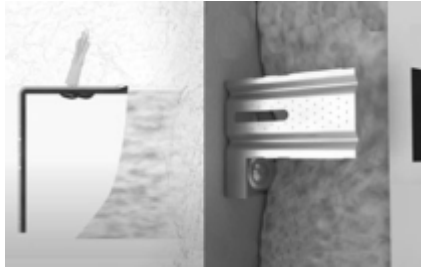


Côte fabrication

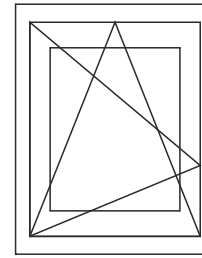




Equerres Louineau non fournis

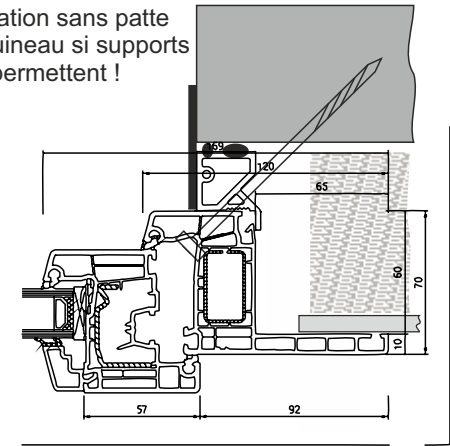


utiliser La patte Rénovation en Dépose totale Louineau



Pas de recouvrement supplémentaire prévu

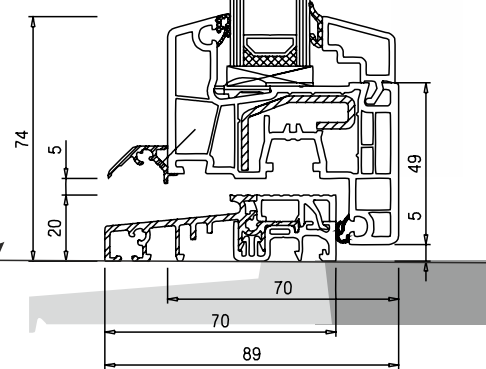
Fixation sans patte Louineau si supports le permettent !



**Côte fabrication =
Côte tableau + 60mm**

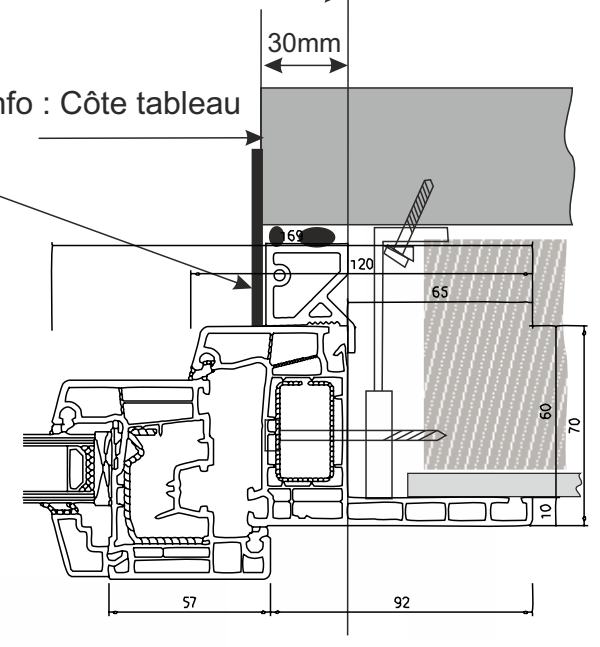
Côte fabrication

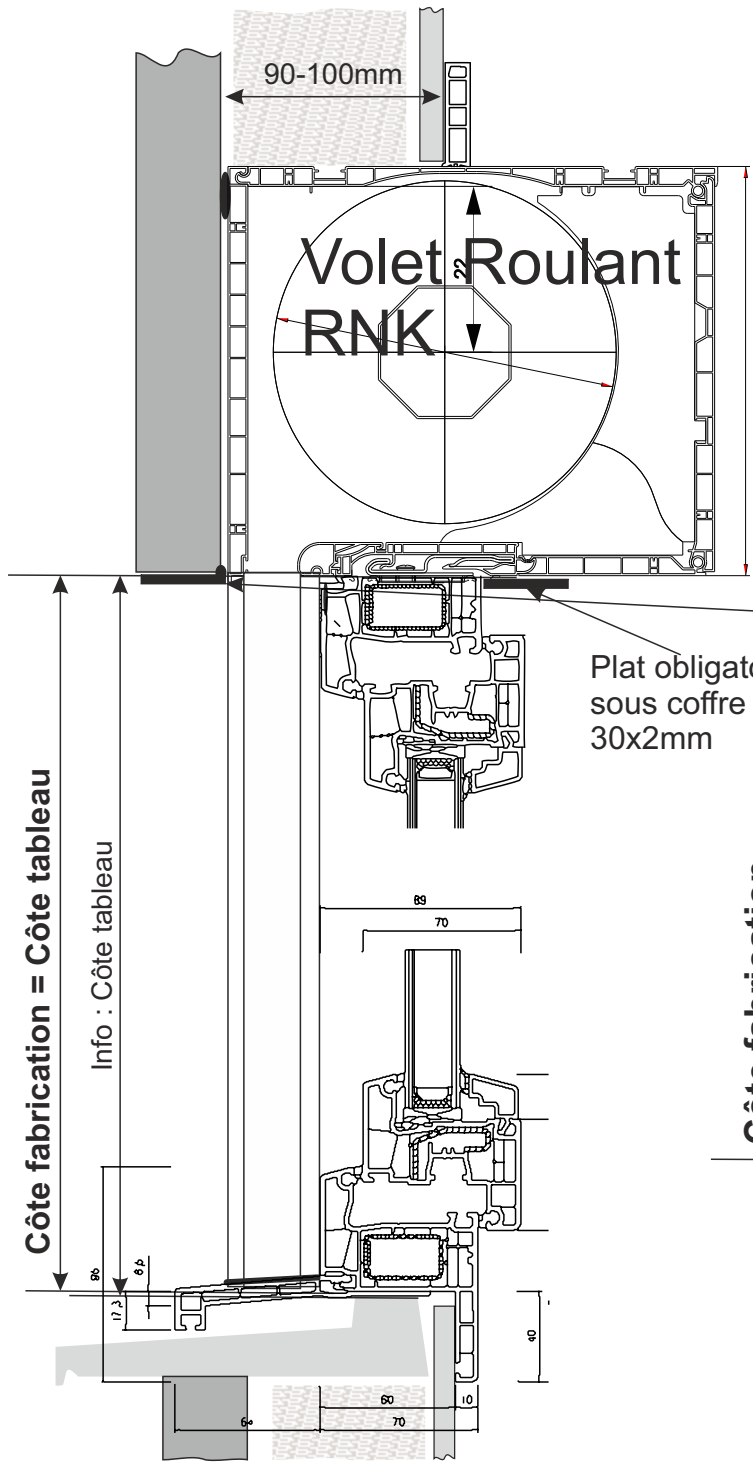
Avec Seuil
PMR 70mm



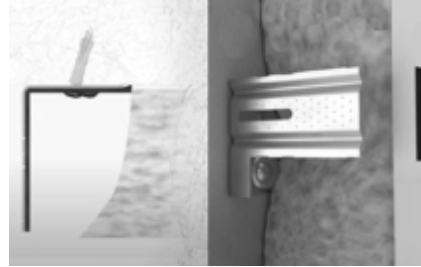
Plats de finition
50x2mm
facultatifs

Info : Côte tableau

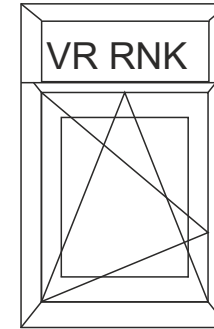




Equerres Louineau non fournis



utiliser La patte Rénovation en Dépose totale Louineau



Ailes Reno autour du coffre

**Côte fabrication =
Côte tableau +60mm (max 90mm)**

Plat obligatoire sous coffre 30x2mm

Plats de finition 30x2mm facultatifs

Info : Côte tableau

max 45mm

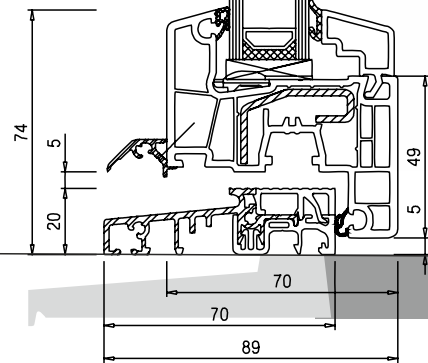
30mm

Côte fabrication = Côte tableau

Info : Côte tableau

Côte fabrication

Avec Seuil PMR 70mm

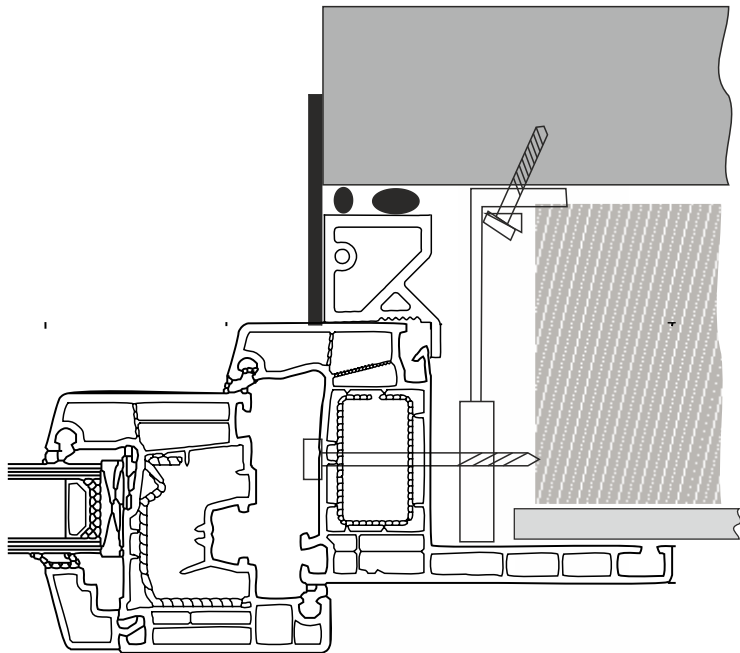


VR RNK

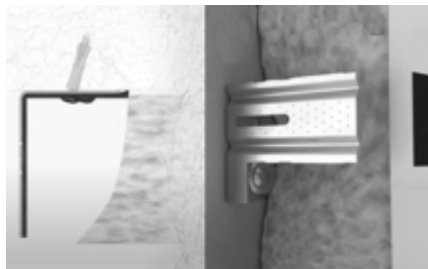


Réno dépose Totale
ISO 90-100 AVEC VR
Dormant Reno40 ou Reno65
avec Tapées

Fixation avec Patte Louineau non fourni



Equerres Louineau non fournis



utiliser La patte Rénovation en Dépose totale Louineau

Fixation sans patte si supports le permettent !

