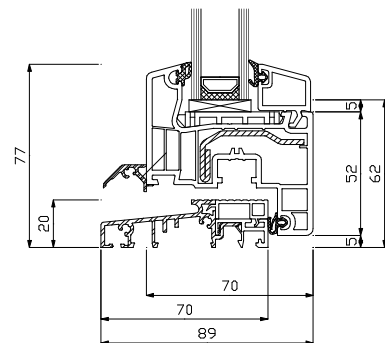
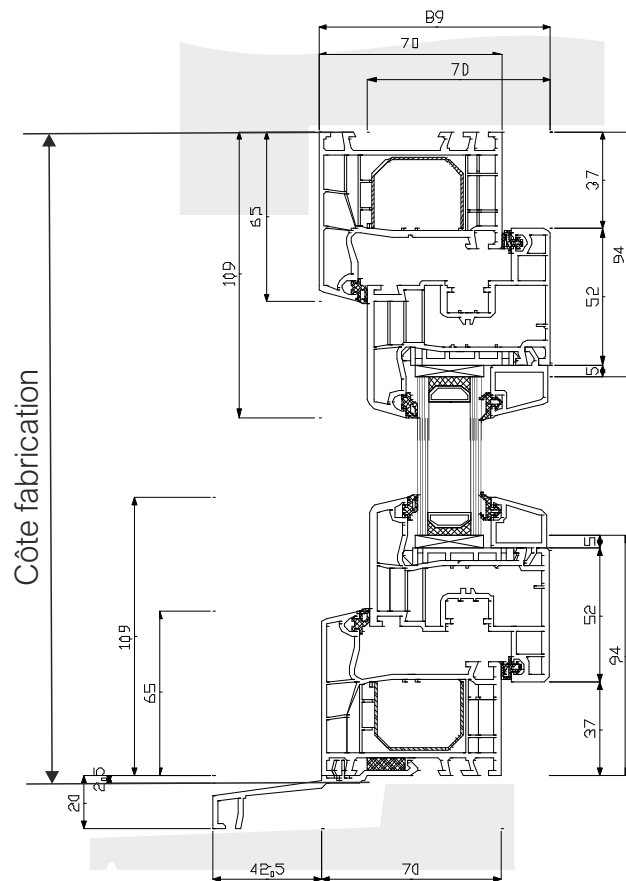


Energio ECO

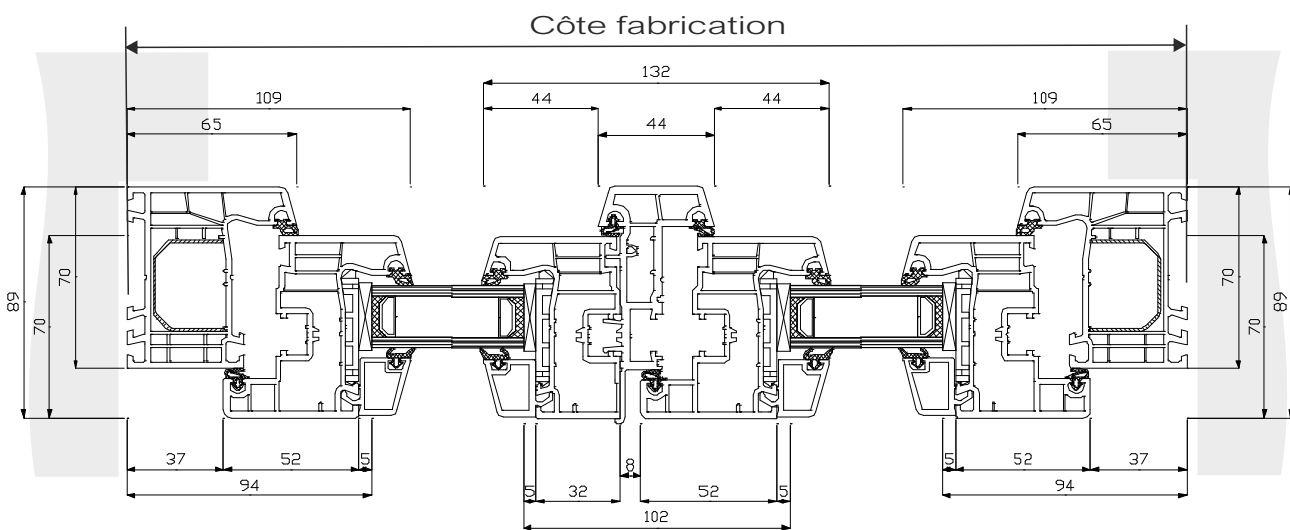
- 140x01/110x23 renforcé metal partiel
- encollage vitrages
- Seuil PMR possible
- Limites dimensionnelles s'appliquent
- Quincaillerie Winkhaus Pro-Pilot
- Battement 132mm
- Poignée asymétrique



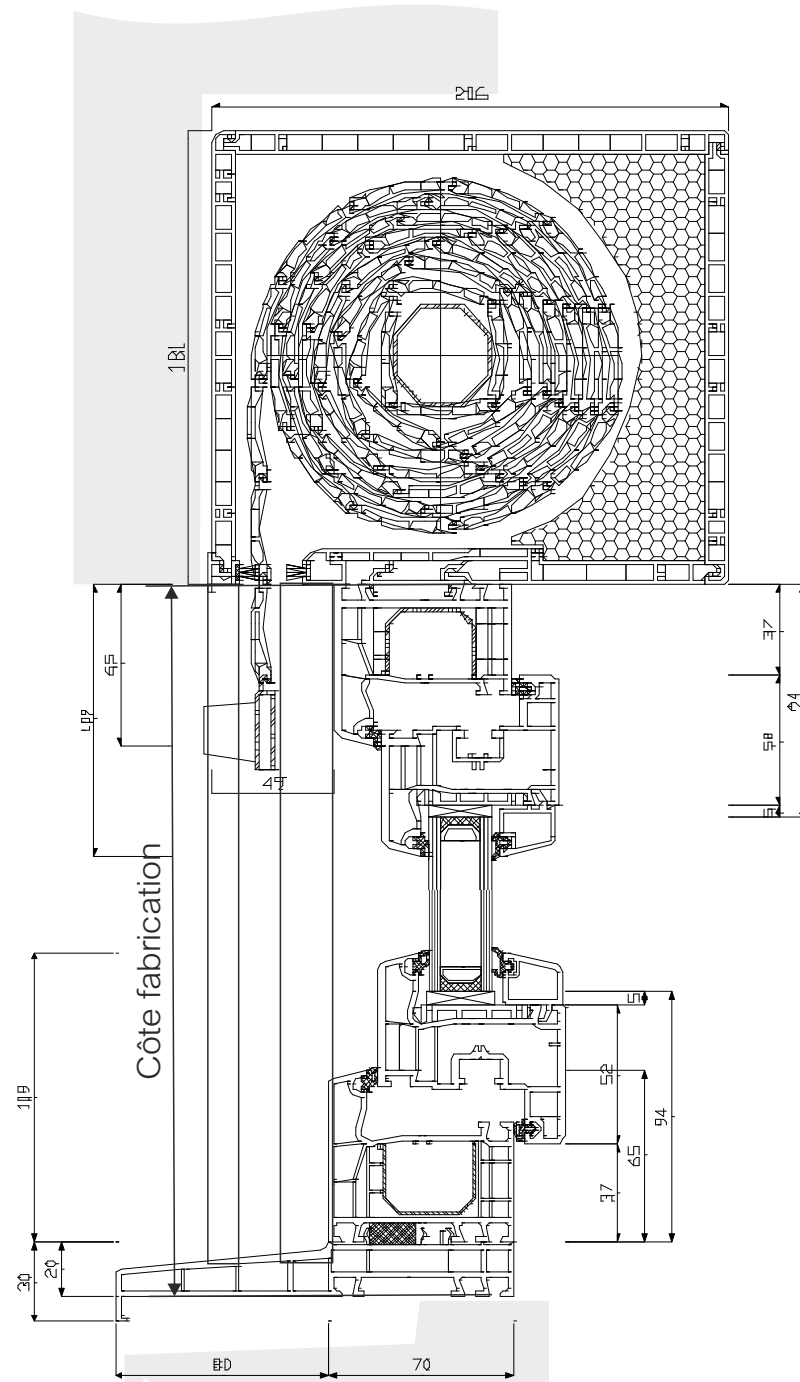
Porte Balcon Seuil PMR



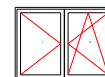
Côte fabrication



Côte fabrication



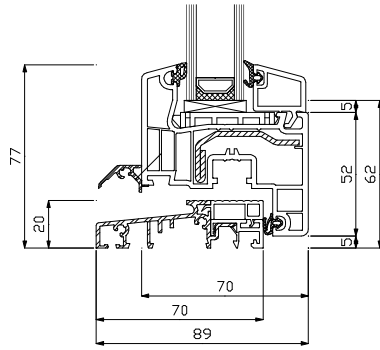
Côte fabrication



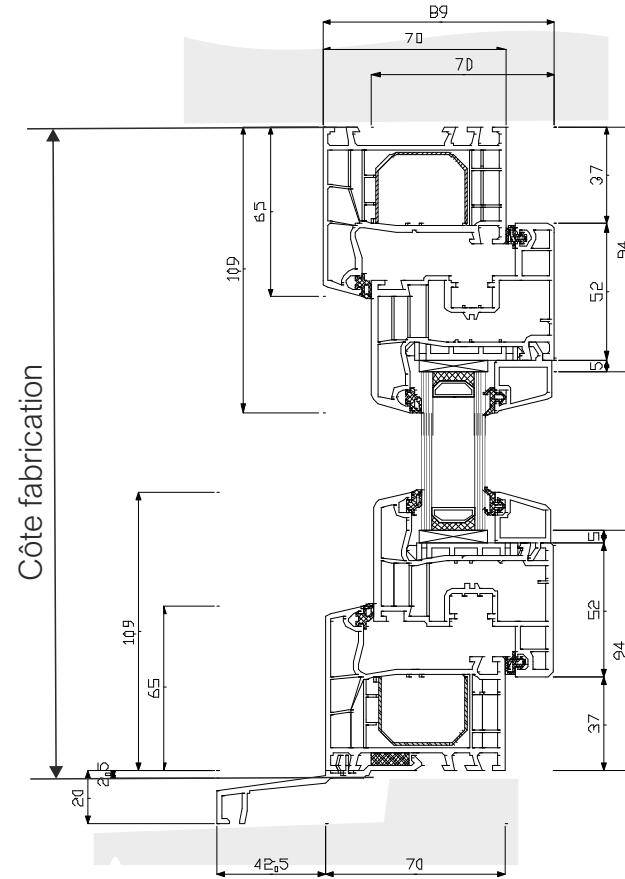


Energio ECO

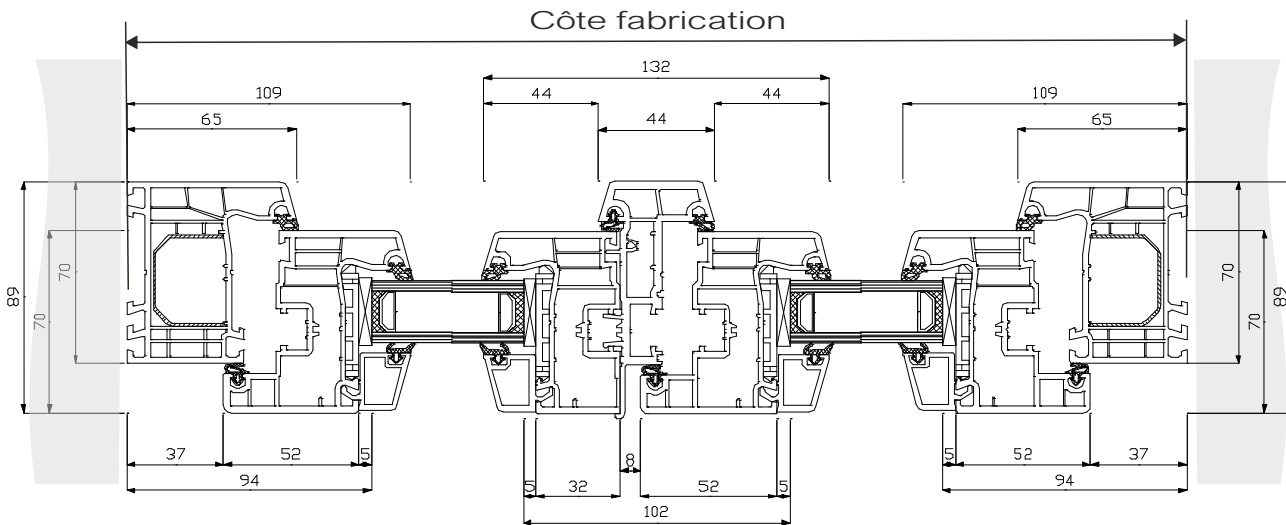
- 140x01/110x23 renforcé metal partiel
- encollage vitrages
- Seuil PMR possible
- Limites dimensionnelles s'appliquent
- Quinquallerie Winkhaus Pro-Pilot
- Battement 132mm
- Poignée asymétrique



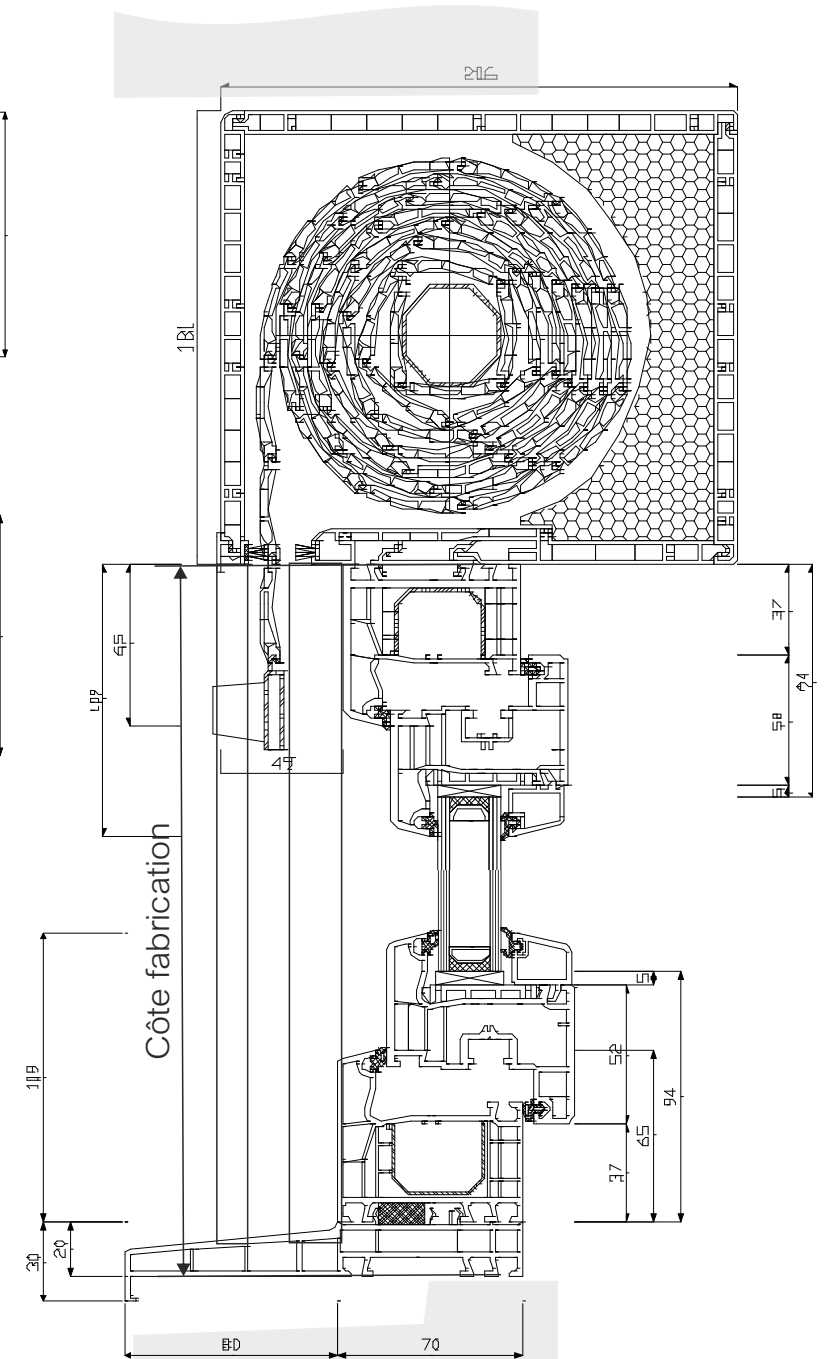
Porte Balcon Seuil PMR



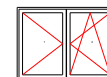
Côte fabrication



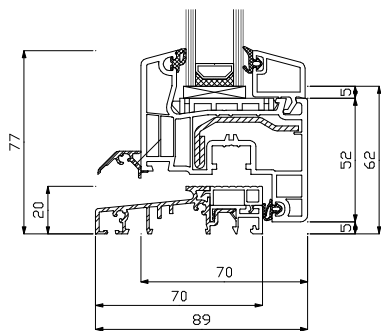
Côte fabrication



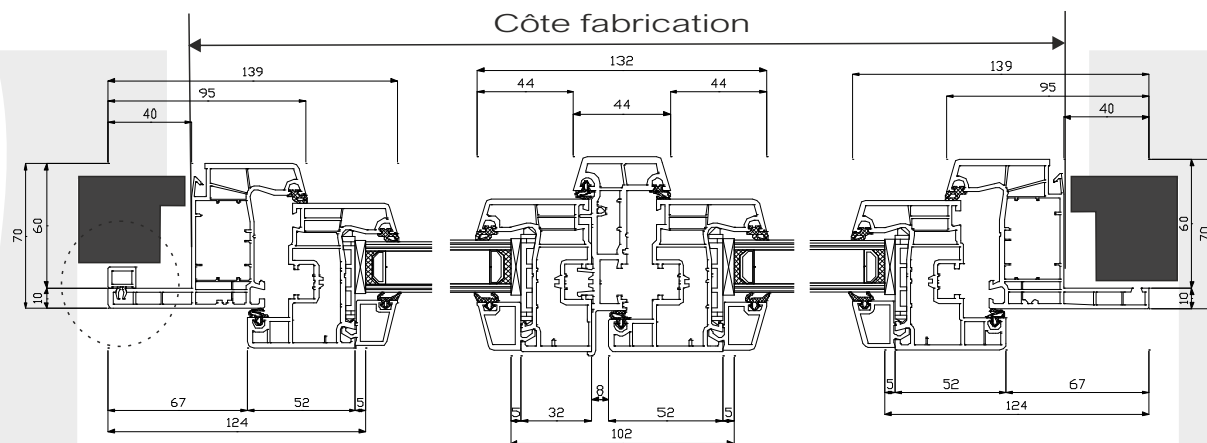
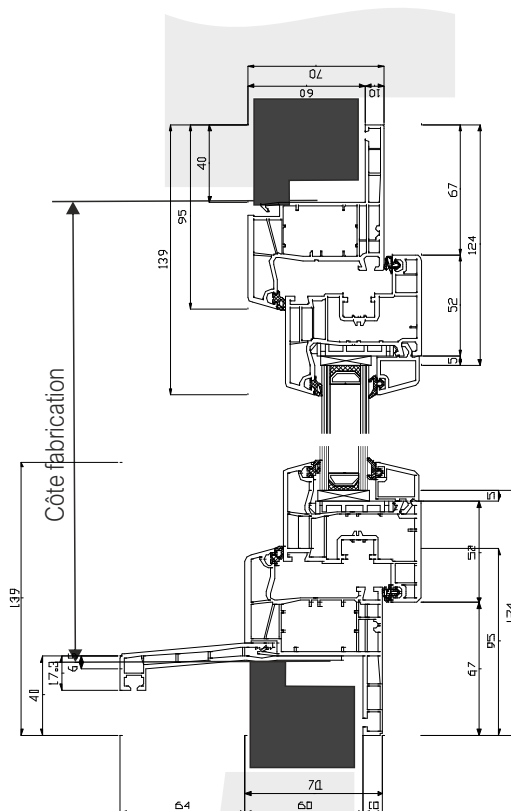
Côte fabrication



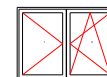
- Energio ECO Renovation
- 140x017/110x23 renforcé metal partiel
 - encollage vitrages
 - Seuil PMR possible
 - Limites dimensionnelles s'appliquent
 - Quincaillerie Winkhaus Pro-Pilot
 - Battement 132mm
 - Poignée asymétrique



Porte Balcon Seuil PMR

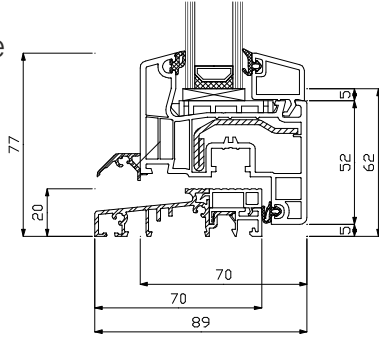


Avec compensateur 10mm

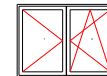
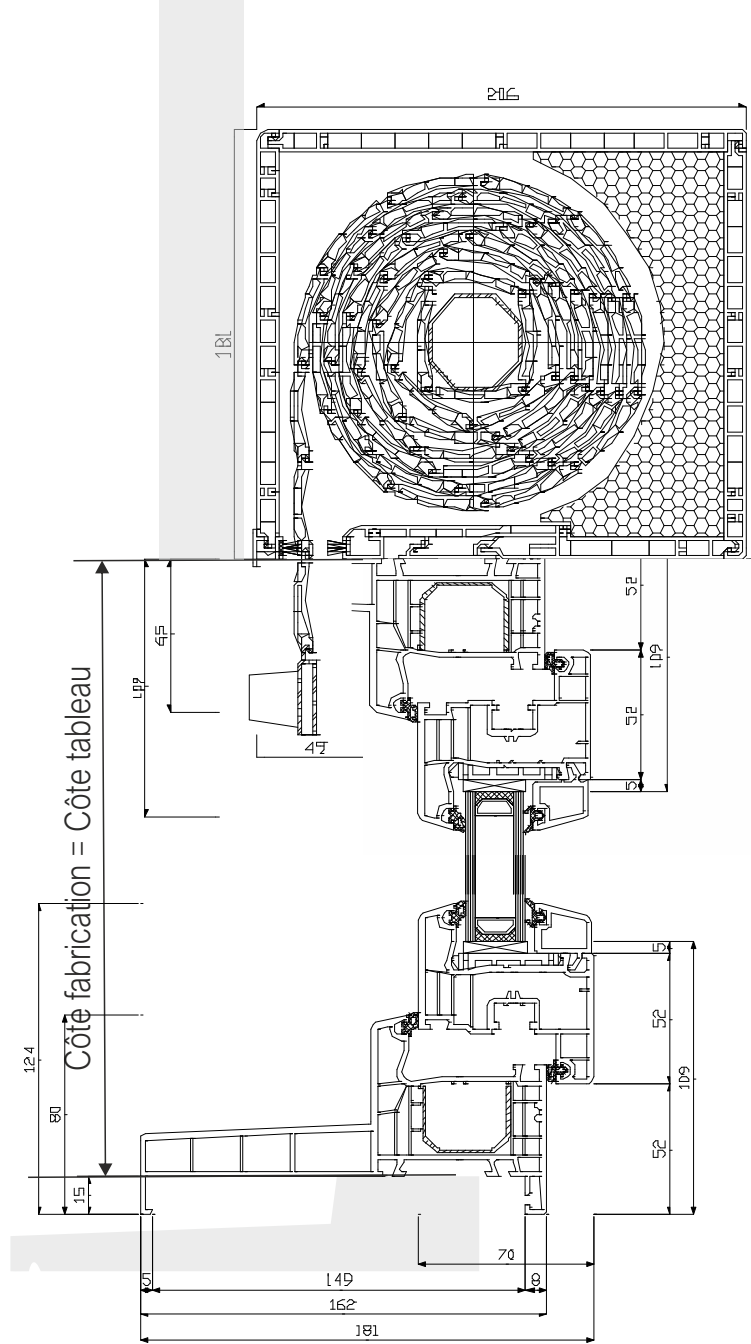
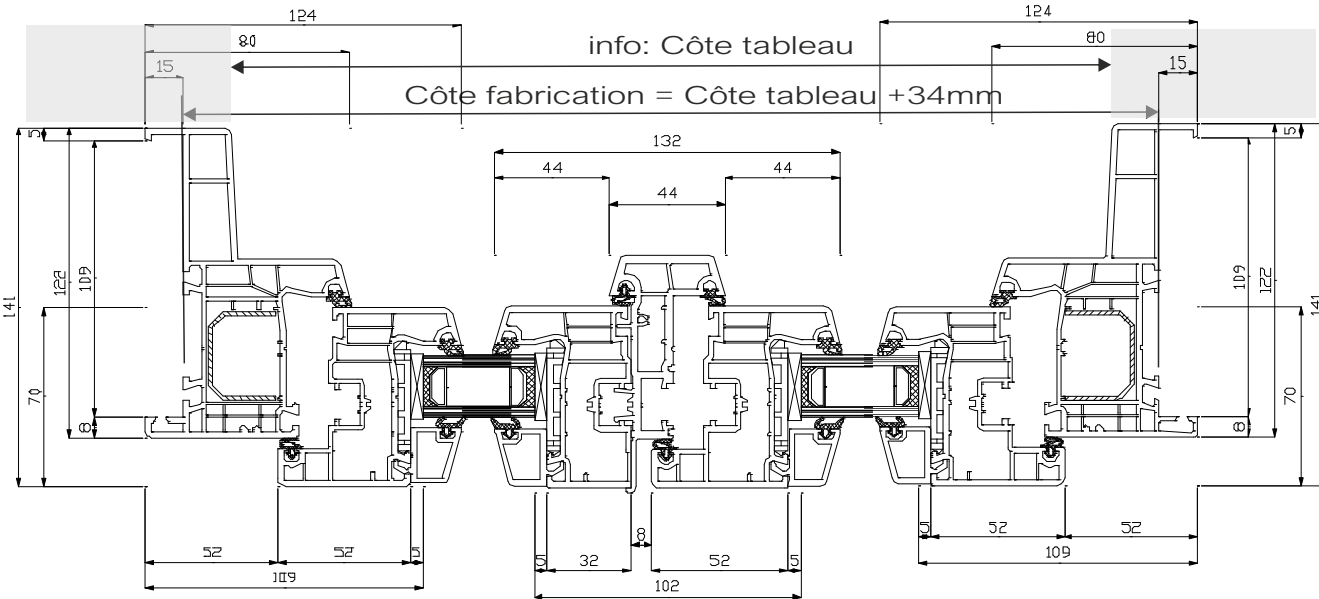
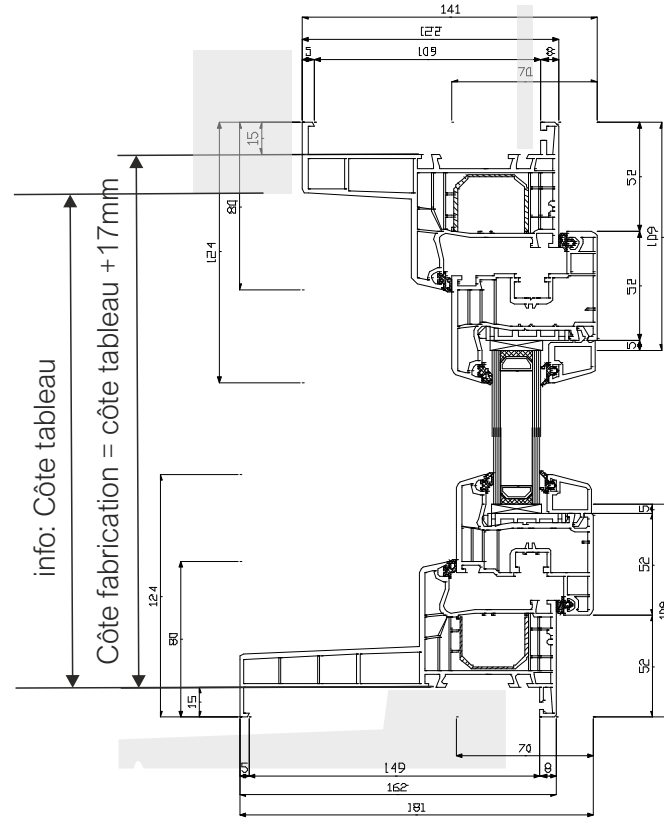


Energio ECO

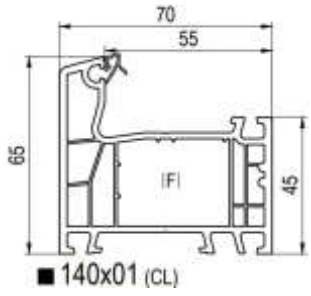
- example ISO120
- 140x16/110x23 renforcé metal partiel
- encollage vitrages
- Seuil PMR possible
- Limites dimensionnelles s'appliquent
- Quincaillerie Winkhaus Pro-Pilot
- Battement 132mm
- Poignée asymetrique



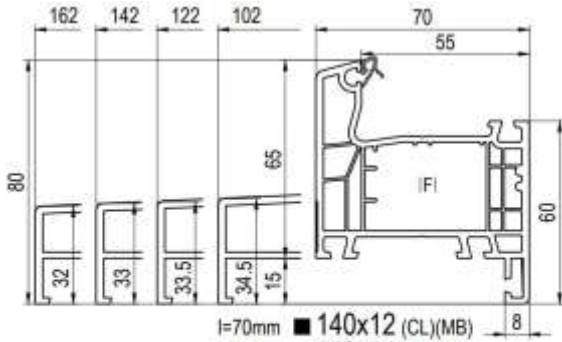
Porte Balcon Seuil PMR



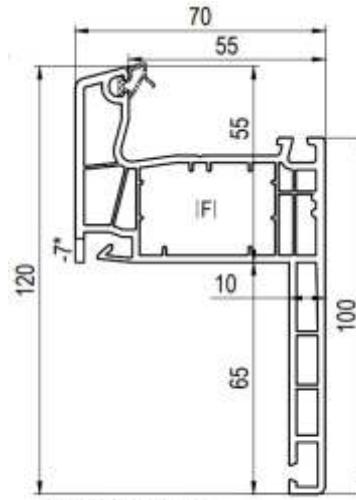
Profils Dormants



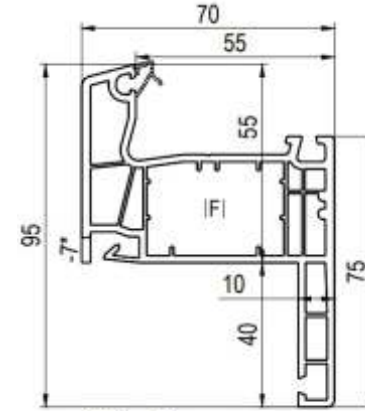
■ 140x01 (CL)



- l=70mm ■ 140x12 (CL)(MB)
- l=102mm ■ 140x14 (CL)(MB)
- l=122mm ■ 140x16 (CL)(MB)
- l=142mm ■ 140x18 (CL)(MB)
- l=162mm ■ 140x19 (CL)(MB)

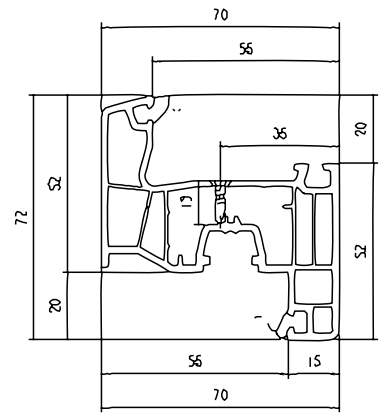


- 140x09 (CL)
- ■ 140x090000011 (CL)



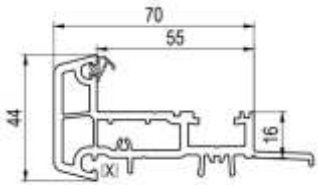
- 140x15 (CL)
- ■ 140x17 (CL)

Profils Ouvrants



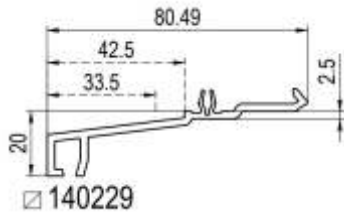
110x23

Profils Battements

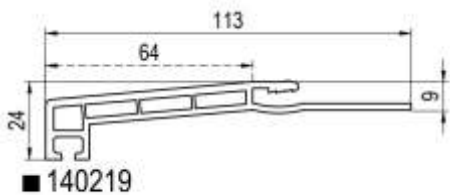


■ 140x65 (CL)

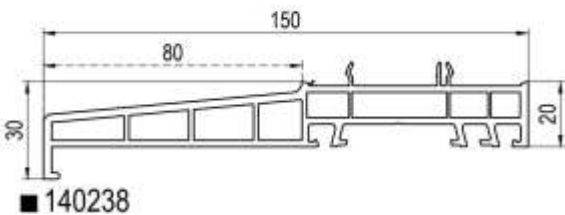
Appuis



■ 140229

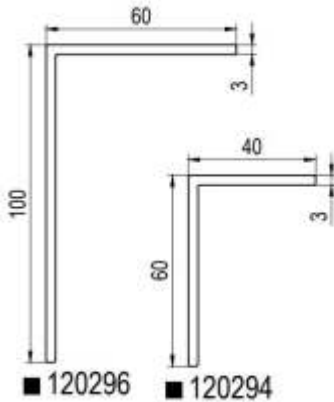


■ 140219



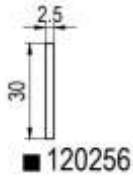
■ 140238

Habillages

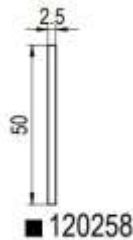


■ 120296

■ 120294

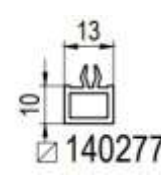


■ 120256

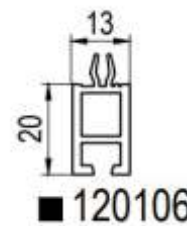


■ 120258

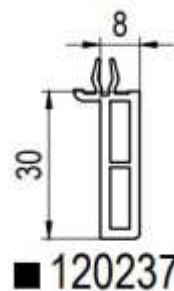
Compensateurs / Recouvrements



■ 140277

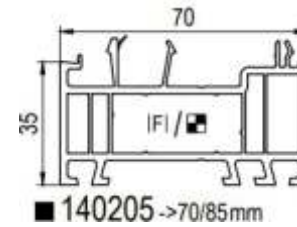


■ 120106

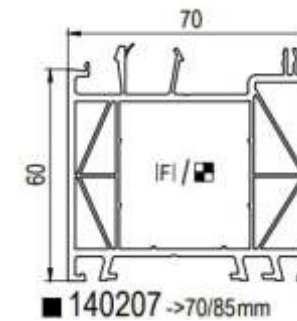


■ 120237

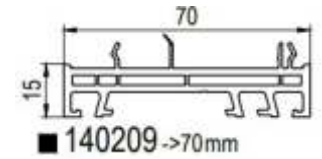
Elargisseurs



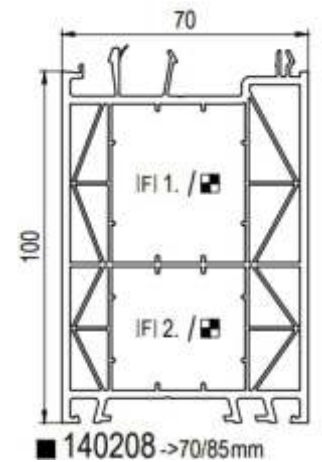
■ 140205 ->70/85mm



■ 140207 ->70/85mm



■ 140209 ->70mm



■ 140208 ->70/85mm

Document Technique d'Application

Référence Avis Technique **6/12-2095_V1**

Annule et remplace l'Avis Technique 6/12-2095 et son modificatif 6/12-2095*01 Mod

Fenêtre à la française
oscillo-battante
ou à soufflet en PVC
Side-hung inward opening,
tilt and turn,
or bottom-hung window
made of PVC

Ideal 4000

Relevant de la norme **NF EN 14351-1+A1**

Titulaire : Société Aluplast GmbH
Auf der Breit 2
D-76227 Karlsruhe
Tél. : +49 721 471 71-0
Fax : +49 721 471 71-999
E-mail : info@aluplast.de
Internet : http://www.aluplast.de

Groupe Spécialisé n°6
Composants de baies, vitrages
Publié le 27 mars 2018



Commission chargée de formuler des Avis Techniques et Documents Techniques d'Application

(arrêté du 21 mars 2012)

Secrétariat de la commission des Avis Techniques
CSTB, 84 avenue Jean Jaurès, Champs sur Marne, FR-77447 Marne la Vallée Cedex 2.
Tél. : 01 64 68 82 82 - Internet : www.ccfat.fr

Les Avis Techniques sont publiés par le Secrétariat des Avis Techniques, assuré par le CSTB. Les versions actualisées sont disponibles gratuitement sur le site internet du CSTB (http://www.cstb.fr)

ENERGIO ECO



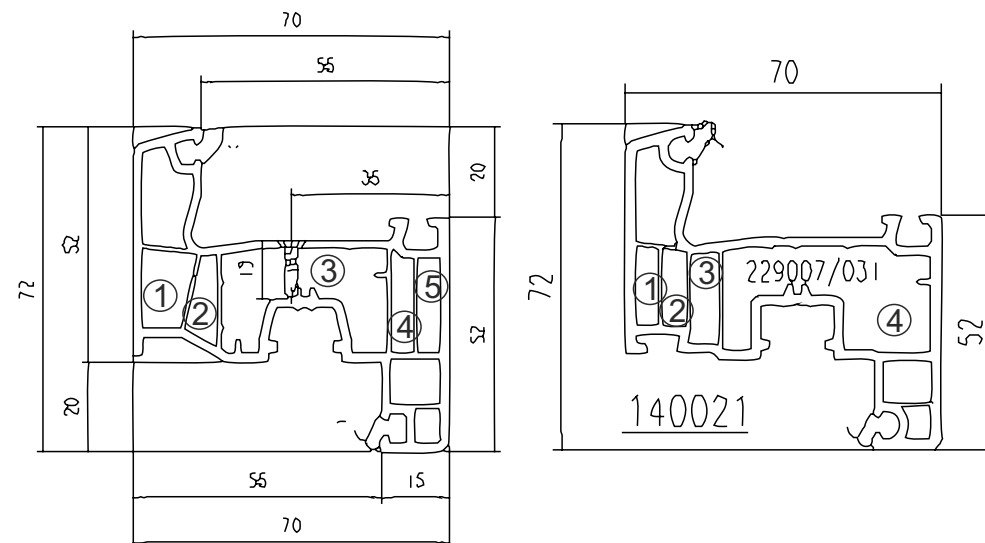
Extrapolation Aluplast
Avis technique Ideal 4000

6

L'ouvrant que nous utilisons dans la gamme Energio ECO n'est pas inclus dans l'avis technique 6/12-2095_V1 Ideal4000. Nous extrapolons que l'ouvrant utilisé est meilleur que celui existant dans l'avis technique - et nous considérons que le produit pour cela peut être considéré comme équivalent Avis technique.

Utilisé dans Gamme
Energio Eco 110x23 5chambres

Produit de référence Avis Technique
Ideal4000 140x21 4chambres



Toutes les autres Profilés utilisés sont inclus dans l'avis technique !

Un client qui achète Energio Eco accepte que le l'avis technique peut être extrapolé vers l'ouvrant qu'on utilise. Avec ceci nous considérons que les valeurs AEV et les valeurs Uf et Uw peuvent être extrapolés - et sont identique à la gamme Ideal4000 sous avis technique.