

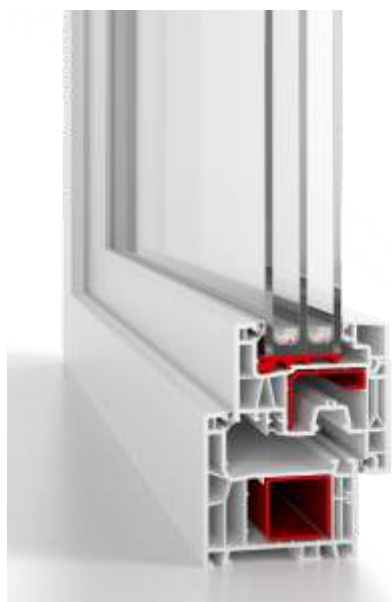
FENÊTRE PREMIUM ENERGIO CUBE

CATALOGUE TECHNIQUE ENERGIO CUBE PROFILÉ 76MM

CARACTÉRISTIQUES:

- . POSE NEUF/POSE EN APPLIQUE AVEC DOUBLAGE
/ RENOVATION DEPOSE TOTALE
- . PROFONDEUR SYSTÈME 76MM
- . VERSION CUBE - 2 OU 3 JOINTS (UF 1,2-1,1 W/M²K)
- . VERSION CUBE PREMIUM - 3 JOINTS AFFLEURANT EXT (UF 1 W/M²K)
- . PAUMELLES CACHÉS WINKHAUS ACTIFPILOT SELECT
- . BATTEMENT JUSQU'À 122MM
- . POIGNÉE CENTRÉE
- . POIGNÉES PREMIUM FAPIM EOS BLANC/ARGENT/NOIR/ANODISÉ
- . VITRAGES DOUBLE OU TRIPLE
- . PHONIQUE <= 45dB
- . UW DOUBLE VITRAGE 1,0 - 1,2W/M²K

-> DANS LE CATALOGUE TOUT DESSINS SONT FAITS AVEC
LA VERSION FV - MAIS LA POSE EST IDENTIQUE POUR LA VERSION FB



CUBE



CUBE PREMIUM

CERTIFICATION EUROPEENNE :
IFT ROSENHEIM ALUPLAST NEO
CSTB EN COURS D'OBTENTION

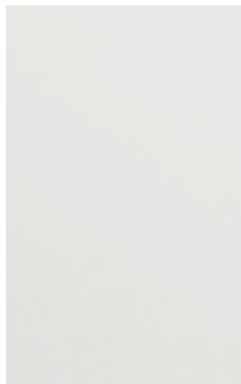
LE CUBE PREMIUM OUVRANT AFFLEURANT
AVEC PLAXAGE ALU-LOOK PREMIUM
UN VÉRITABLE ALTERNATIVE PVC POUR
FENÊTRES ALUMINIUM !



ENERGIO CUBE

1

COLORS/COULEURS
PREMIUM PVC



TRAFFIC WHITE
fine texture
Blanc
(RAL9016)

Color Code: AP-36
476-6030

ENERGIO
ALU
LOOK & FEEL

Toucher doux, haute
résistance à l'abrasion,
Facile a nettoyer

Soft touch, high
abrasion resistance,
easy to clean



TURNER OAK
MALT
nervuré Bois
wood structure

Color Code: AP-19
470-3001

ENERGIO
WOOD
LOOK & FEEL



TURNER OAK
TOFFEE
nervuré Bois
wood structure

Color Code: AP-22
476-3004

ENERGIO
WOOD
LOOK & FEEL



SHEFFIELD
OAK CONCRETE
nervuré Bois
wood structure

Color Code: AP-21
470-3003

ENERGIO
WOOD
LOOK & FEEL



SHEFFIELD
OAK ALPINE
nervuré Bois
wood structure

Color Code: AP-20
470-3002

ENERGIO
WOOD
LOOK & FEEL

COLORS/COULEURS
PREMIUM PVC



ANTHRACITE
fine texture
textured
(RAL7016)

Color Code: AP-03
470-6003

ENERGIO
ALU
LOOK & FEEL



JET BLACK
fine texture
textured
(proche 9005)

Color Code: AP-04
476-6062

ENERGIO
ALU
LOOK & FEEL



DB703

Color Code: AP-07
470-1014

ENERGIO
ALU
LOOK & FEEL



BASALT GREY
fine texture
textured
Gris Basalt
(RAL 7012)

Color Code: AP-08
470-6003

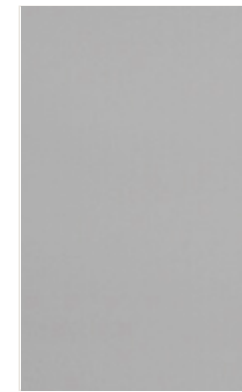
ENERGIO
ALU
LOOK & FEEL



UMBRA GREY
fine texturé
textured
Gris Umbra
(RAL7022)

Color Code: AP-12
470-6065

ENERGIO
ALU
LOOK & FEEL



WINDOW GREY
fine texture
textured
Gris Fenêtre
(RAL7040)

Color Code: AP-37
470-6066

ENERGIO
ALU
LOOK & FEEL

Images non contractuelles

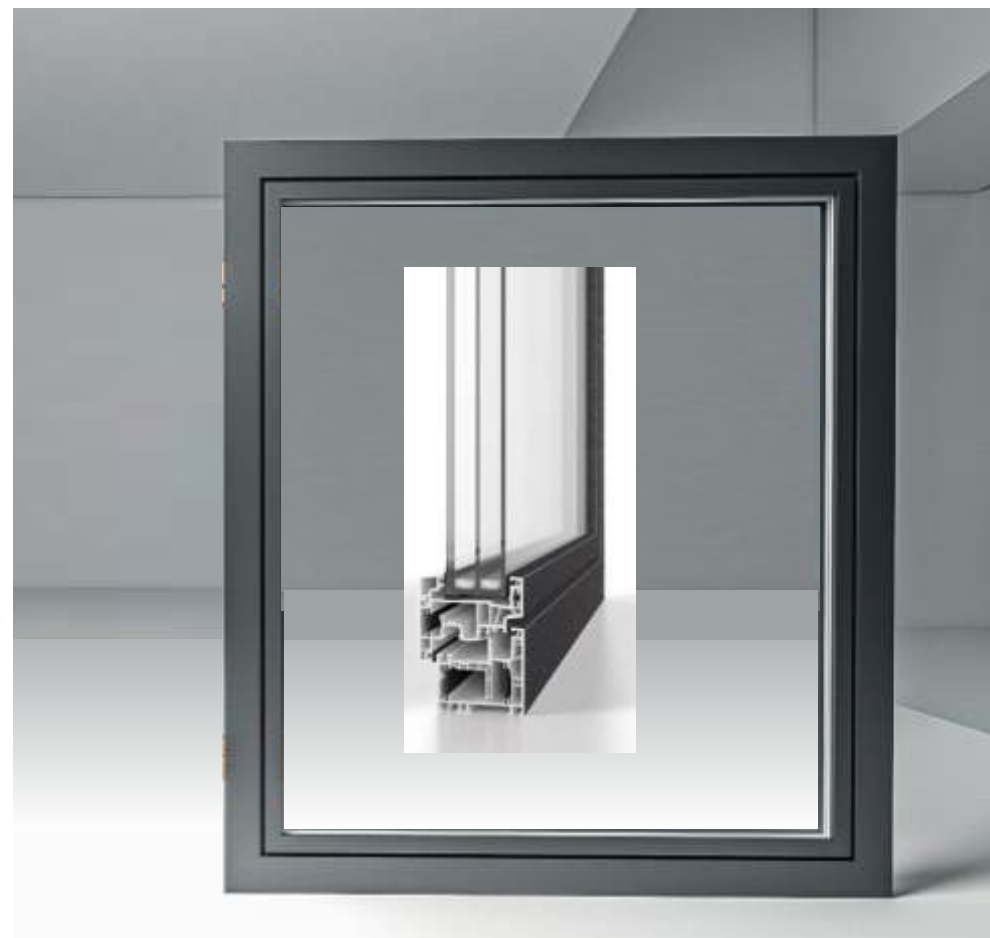


COLORS/COULEURS
PREMIUM PVC

GAMME CUBE PREMIUM NOUVEAU 2023

LA NOUVELLE FENÊTRE PVC
PREMIUM ALUPLAST
AU ASPECT ALUMINIUM!

DESIGN CUBIQUE
PERFORMANCE AU DELA RT2020 !



DORMANTS / OUVRANTS CUBE 76MM - PREMIUM 3 JOINTS DE FRAPPE

3 joints de frappe

Dormants 060x05

Ouvrant 060x27

Vitrage $\geq 32\text{mm}$

eg. 4/24/4(S1) Ug1,1 g0,49 Ultimate

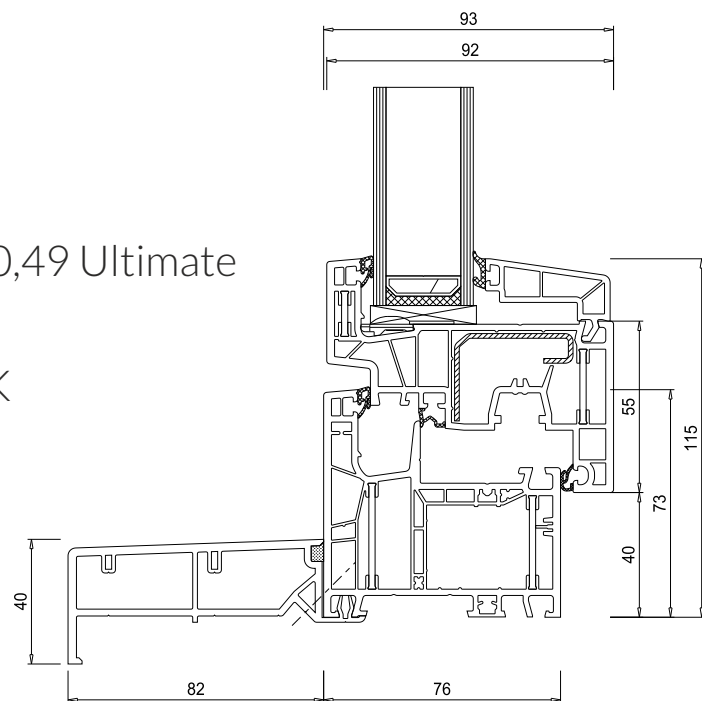
Appui 120270

Uw Fenêtre : $1,1\text{W/m}^2.\text{K}$

Sw Fenêtre : $>0,33$

(dim conventionnelles)

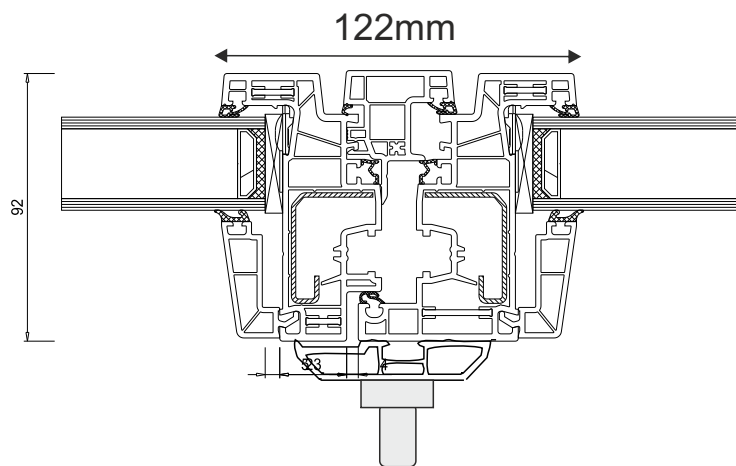
1230x1480mm



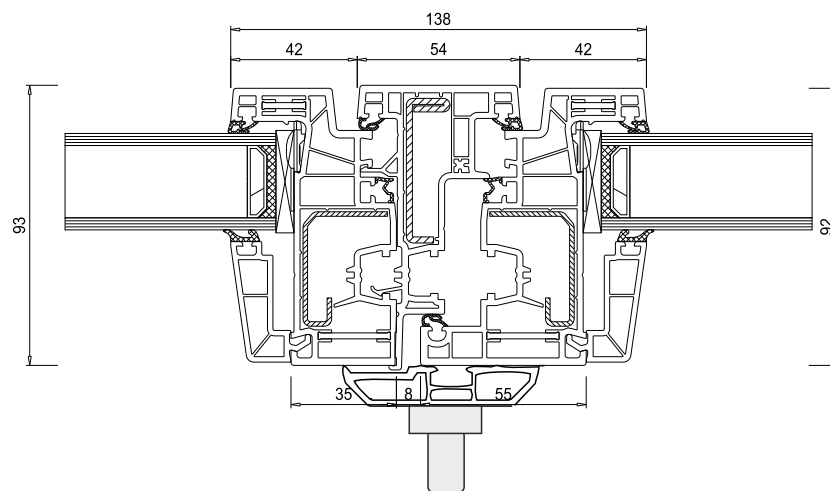
GAMME CUBE PREMIUM

Vendu uniquement avec :

- . Plaxages Premium voir page 2
 - . Paumelles caché (invisible)
 - . Poignées Premium Fapim EOS
 - . Vitrages $>32\text{mm}$ épaisseur
 - . Intercalaires $>$ Ultimate Psi 0,03
- > Fenêtre haut gamme
aspect Fenêtre Aluminium
30% plus économique qu'une fenêtre
Aluminium !



Battements 122mm pour Ouvrants
< 2200mm haut (060x77+160X97+150202)

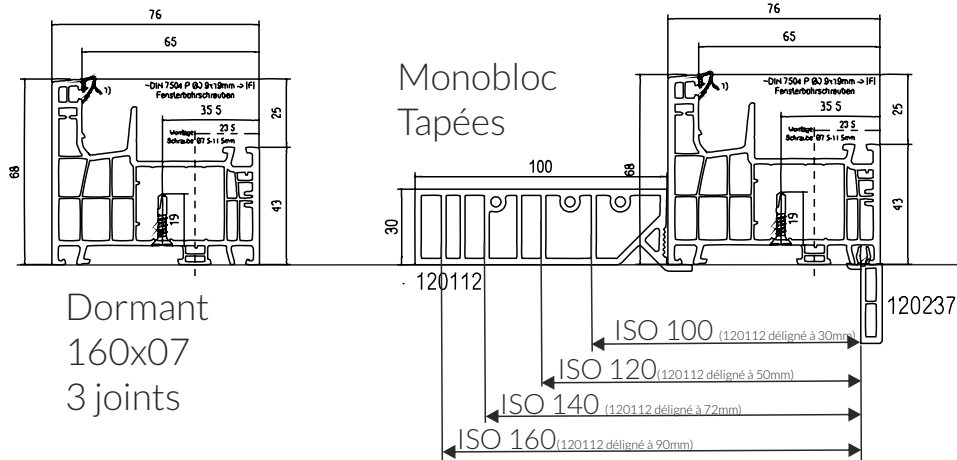


Battements 132mm pour Ouvrants >2200mm haut (160x64+150202)

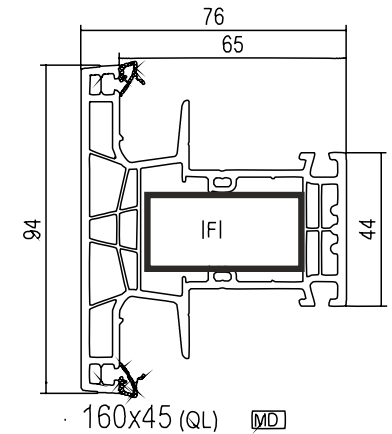
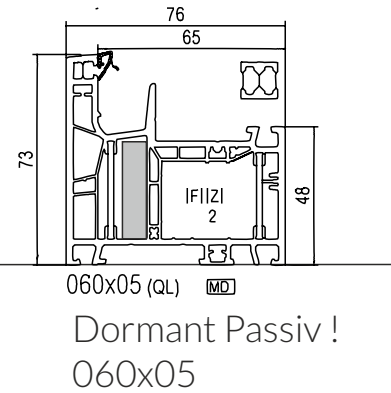
!! pour garantie statique
Aluplast vantaux larges
merci de choisir
Battement 132mm
à partir de 1700mm de
hauteur !!!

CUBE PREMIUM - PROFILÉS

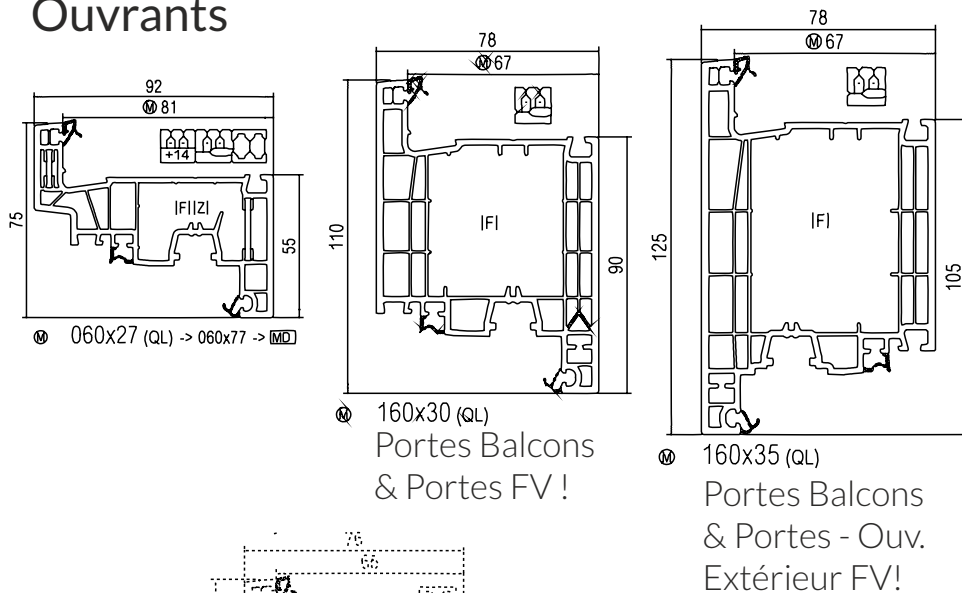
Dormants



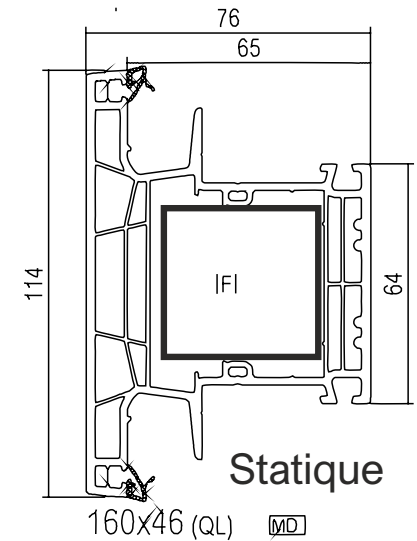
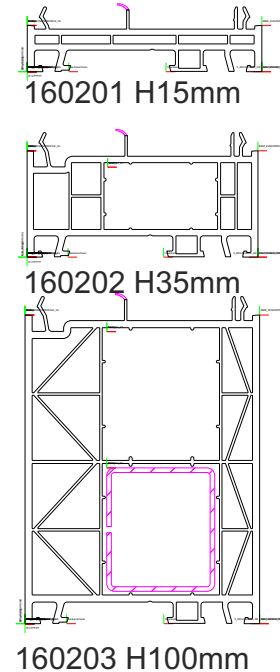
Dormant
160x07
3 joints



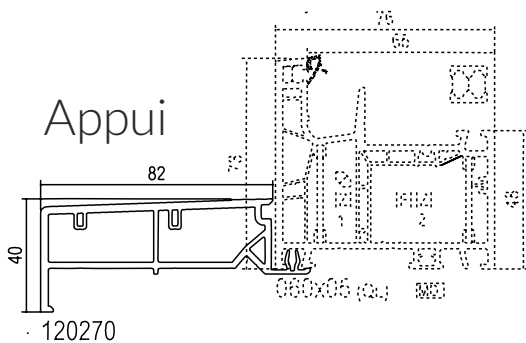
Ouvrants



Elargisseurs



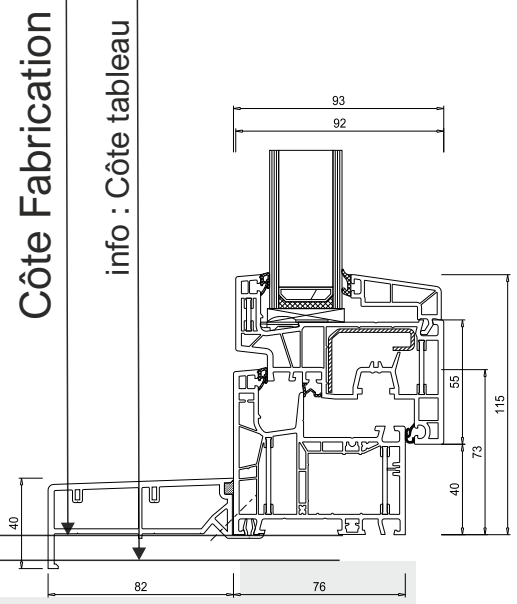
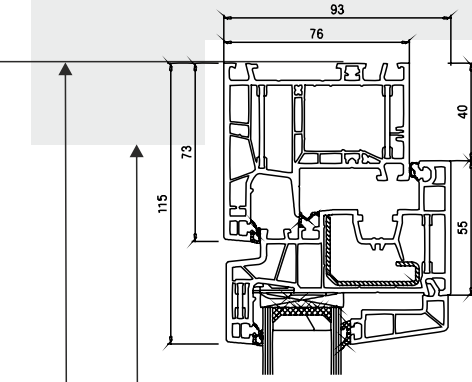
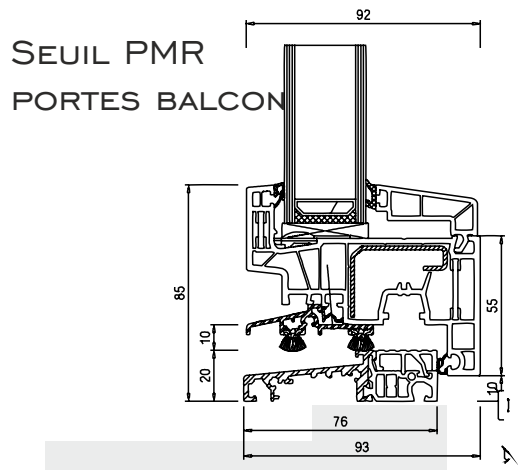
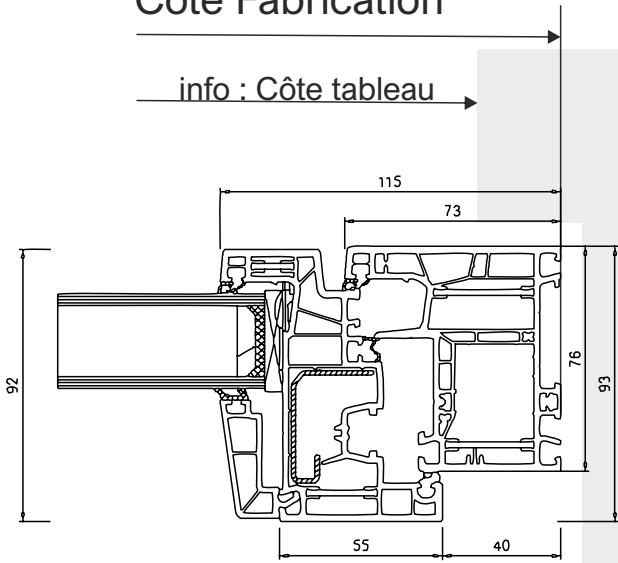
Appui



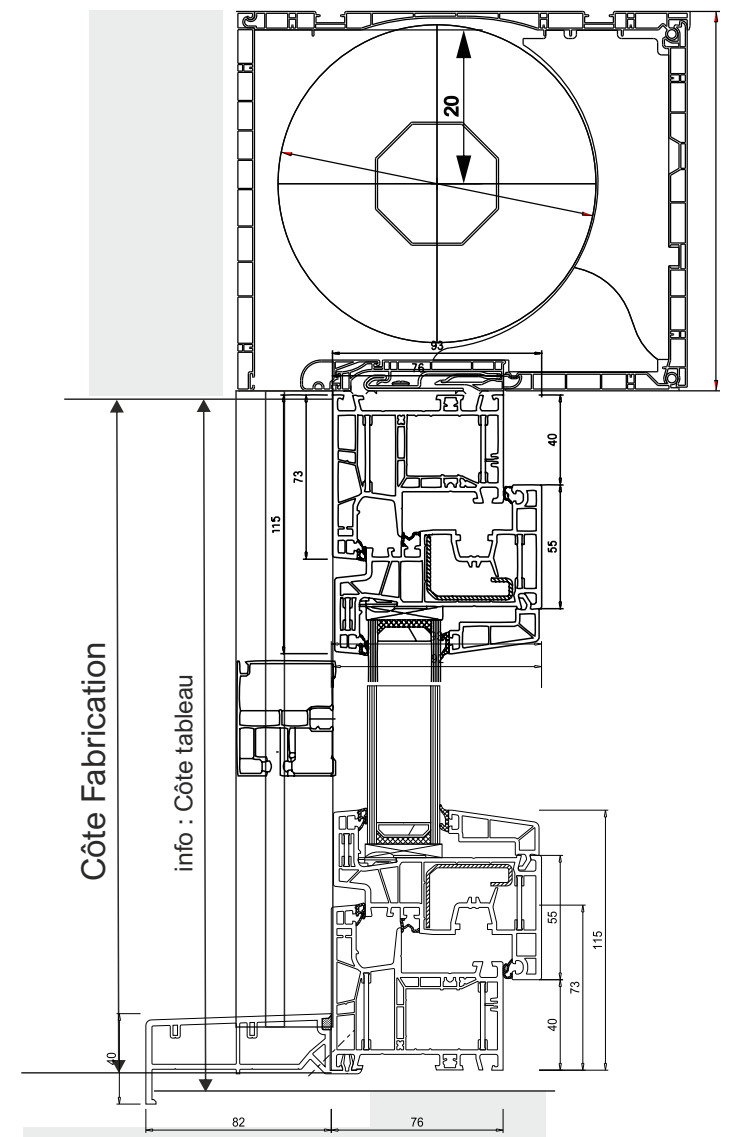
CUBE PREMIUM
PROFILÉS

POSE EN FEUILLURE FEN-F

Côte Fabrication



VOLETS UNIQUEMENT RNK/XT !

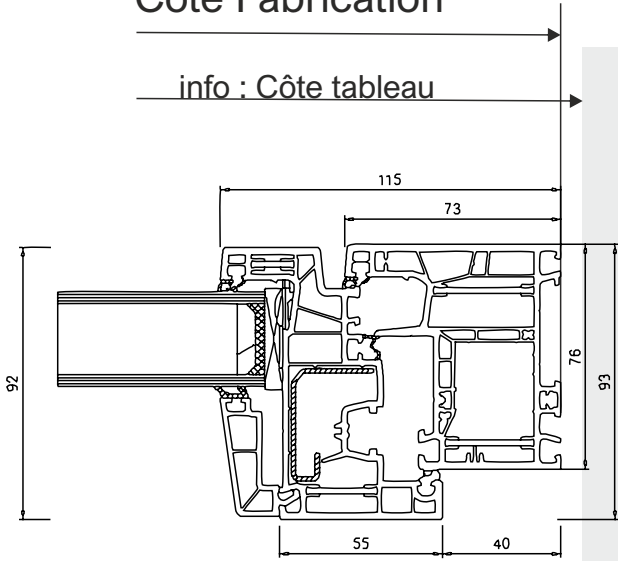


CUBE PREMIUM
FEN-F POSE EN FEUILLURE

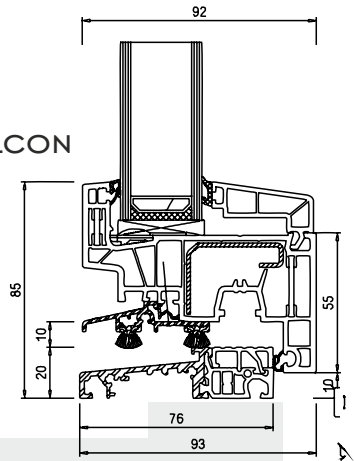
POSE EN TUNNEL FEN-T

Côte Fabrication

info : Côte tableau

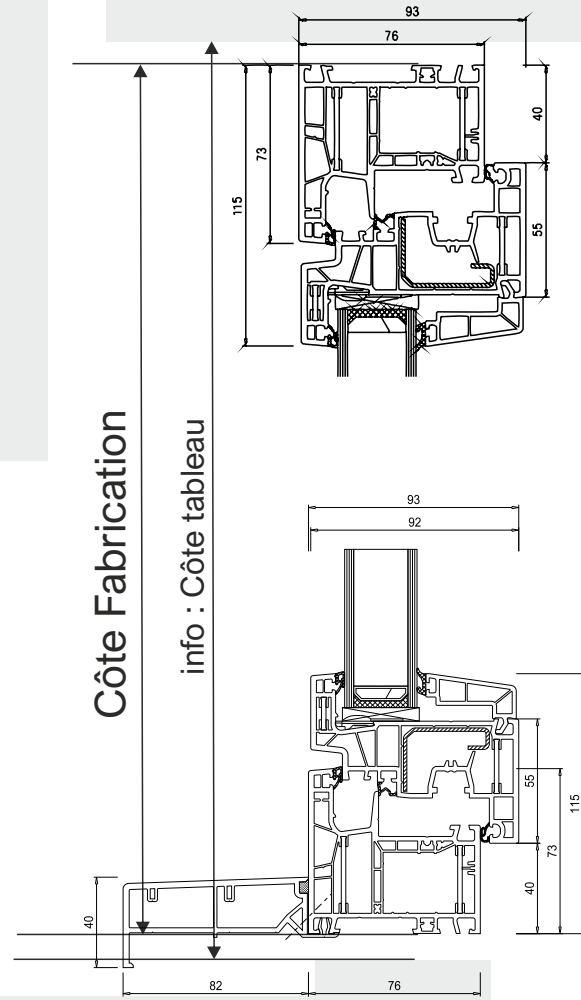


SEUIL PMR
PORTES BALCON



Côte Fabrication

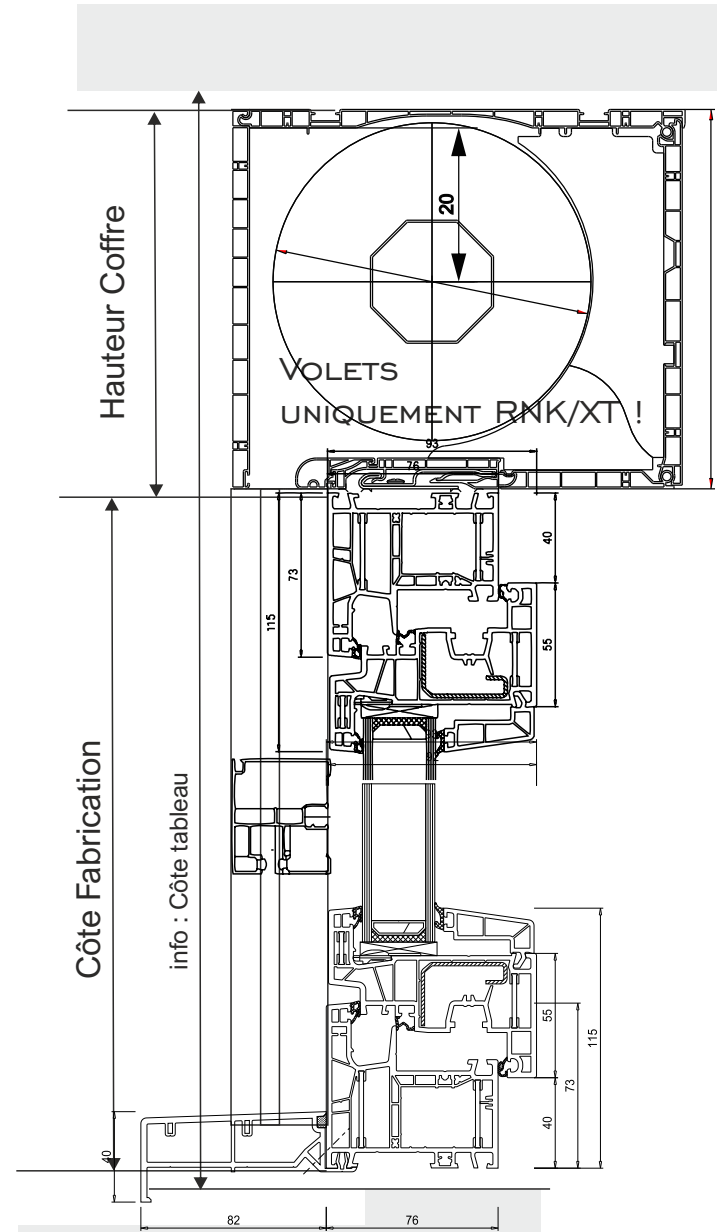
info : Côte tableau



Hauteur Coffre

Côte Fabrication

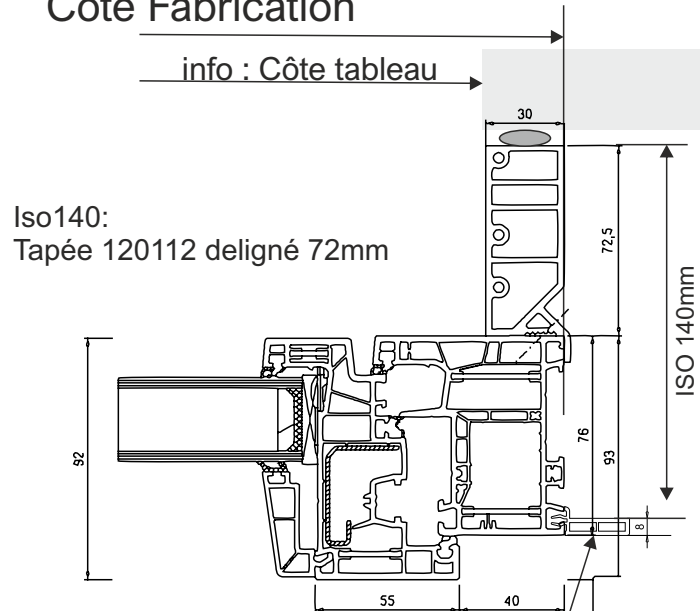
info : Côte tableau



CUBE PREMIUM POSE EN APPLIQUE AVEC DOUBLAGE FEN-A

ISO 100 - 120 - 140 - 160 -> DESSINÉ ISO 140

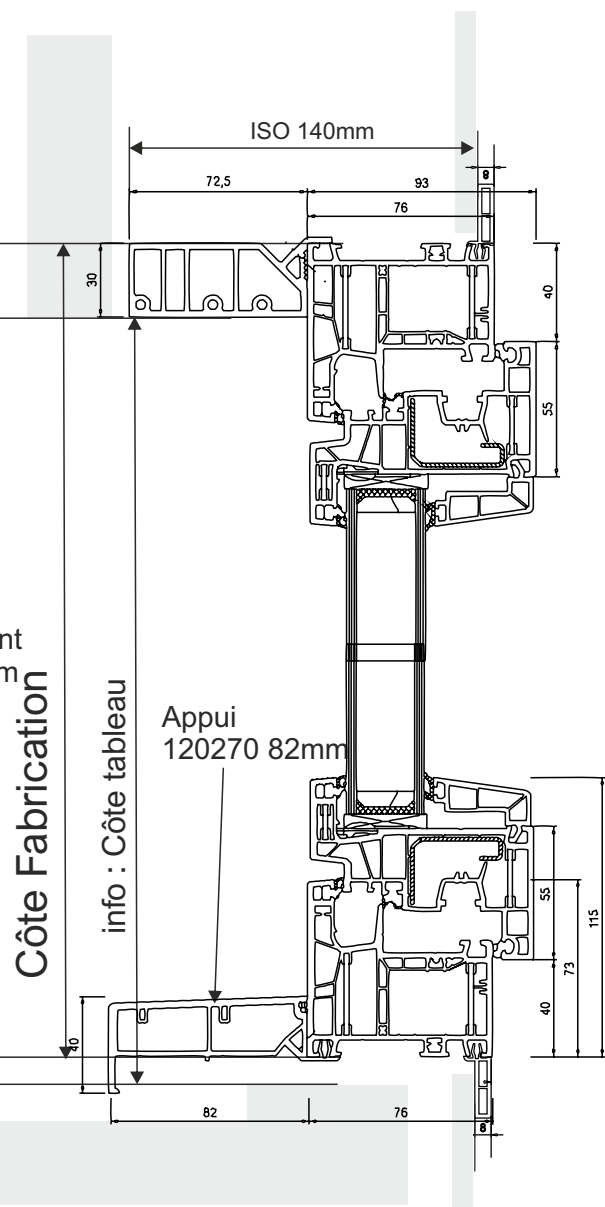
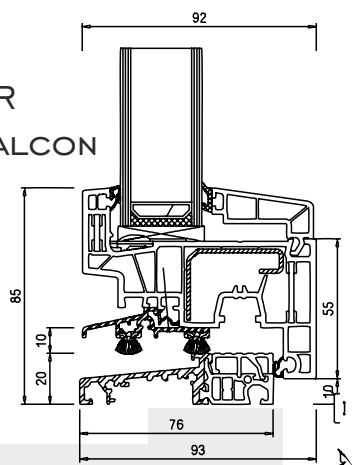
Côte Fabrication



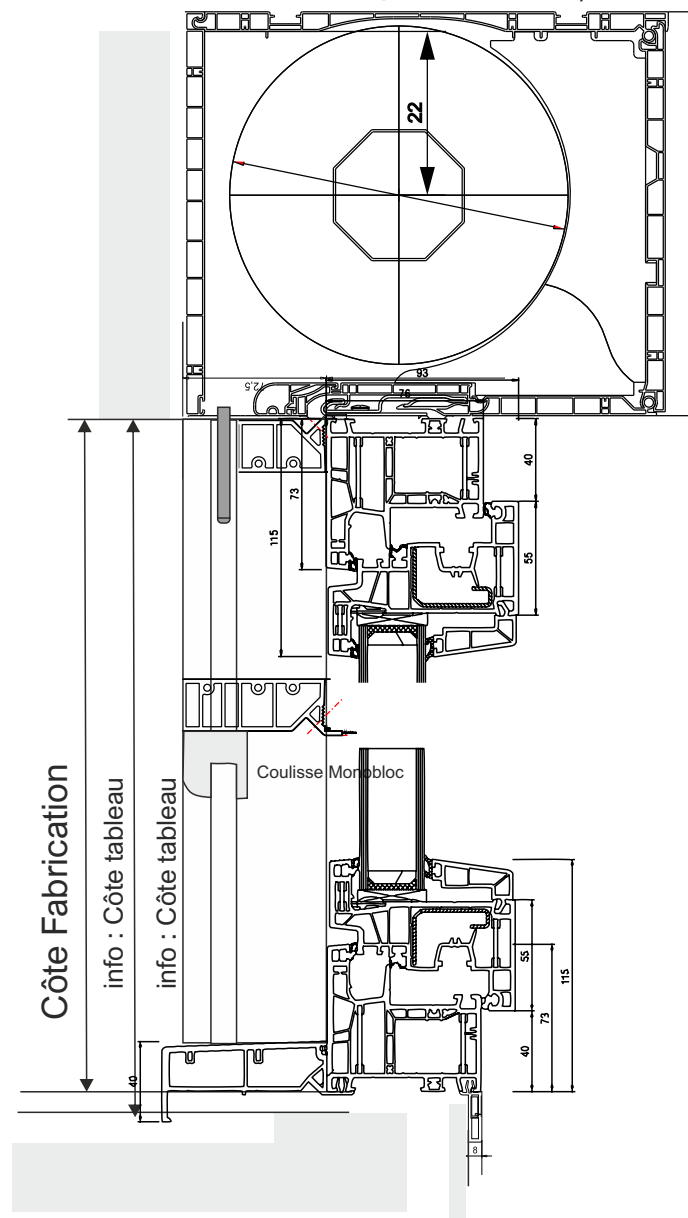
ISO140:
Tapée 120112 deligné 72mm

Recouvrement
120237 30mm

SEUIL PMR
PORTES BALCON



VOLETS UNIQUEMENT RNK/XT !



CUBE PREMIUM
FEN-A POSE EN APPLIQUE

GAMME CUBE NOUVEAU 2023

FENÊTRE A 2 JOINTS DE FRAPPE

EPAISSEUR 76MM

PERFORMANCE / TECHNOLOGIE 2022 !

COLORIS PREMIUM

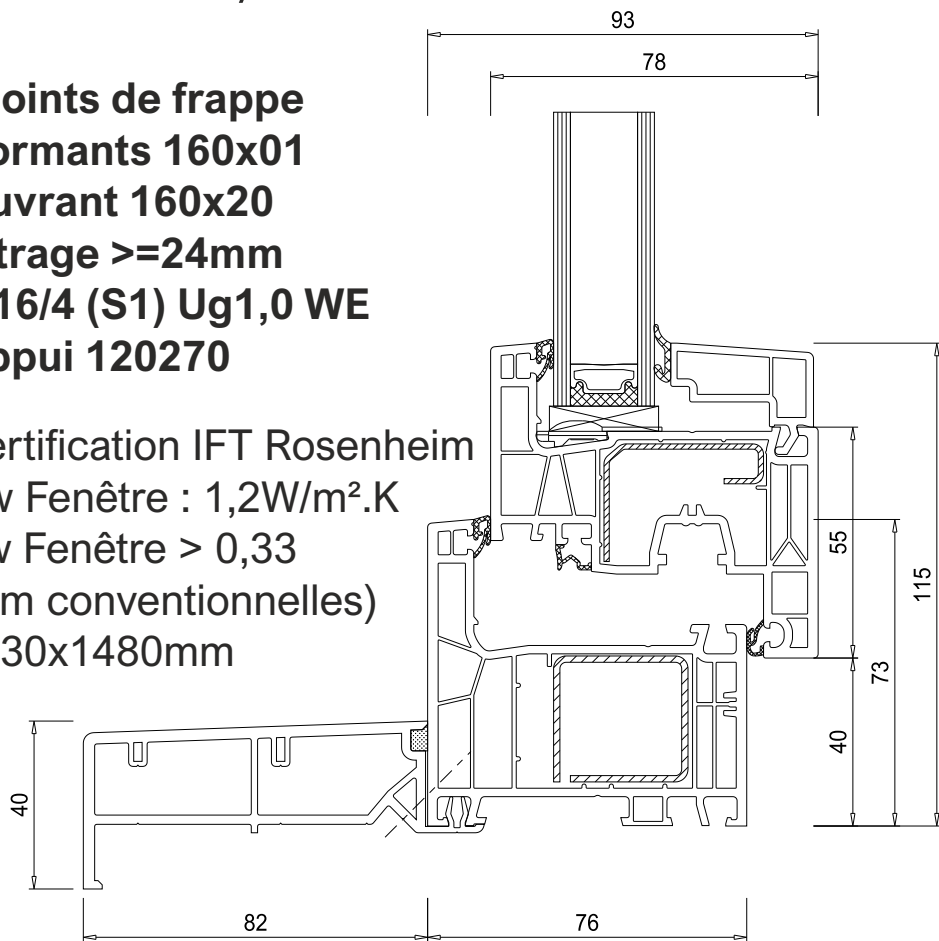


CUBE 2 JOINTS
DE FRAPPE

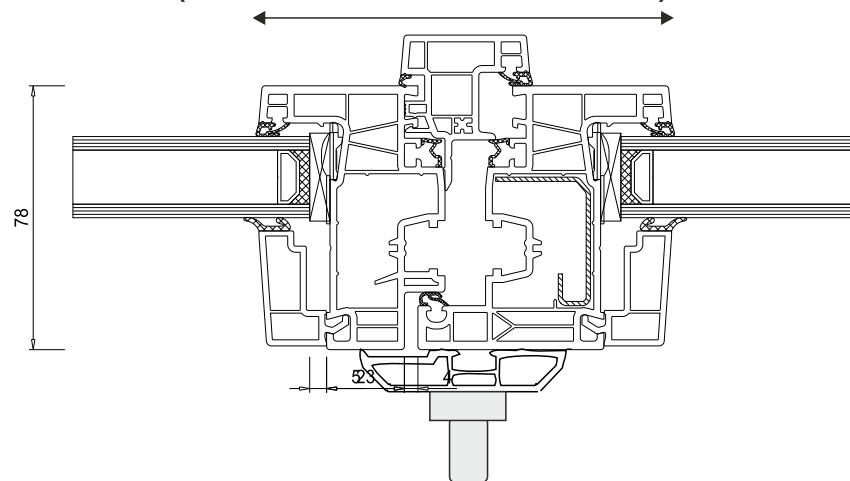
DORMANTS / OUVRANTS CUBE 76MM 2 JOINTS DE FRAPPE

3 joints de frappe
Dormants 160x01
Ouvrant 160x20
Vitrage $\geq 24\text{mm}$
4/16/4 (S1) Ug1,0 WE
Appui 120270

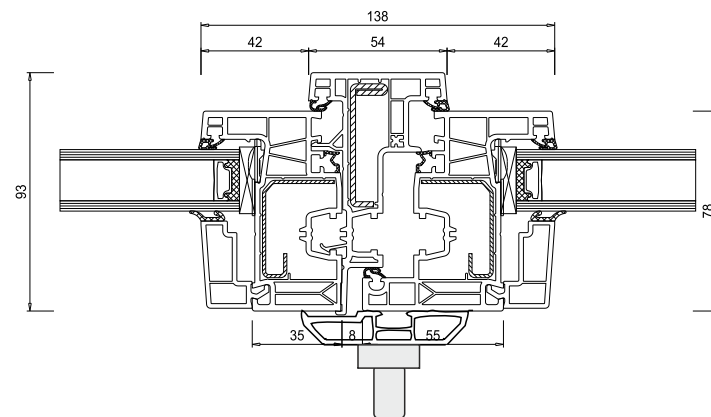
Certification IFT Rosenheim
 Uw Fenêtre : $1,2\text{W/m}^2.\text{K}$
 Sw Fenêtre $> 0,33$
 (dim conventionnelles)
 1230x1480mm



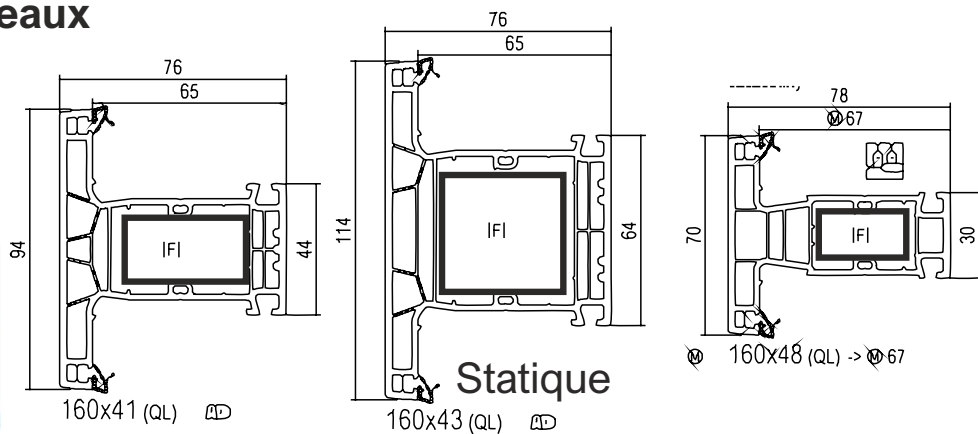
Battements 122mm non statique pour Ouvrants
 < 2200mm haut (160x70+160x97+150202)



Battements 138mm statique Poignée Centrée Ouvrants
 > 2200mm haut (160x64+150202)



Meneaux



!!! Projets avec certification statique !!!
 consulter pour certification statique

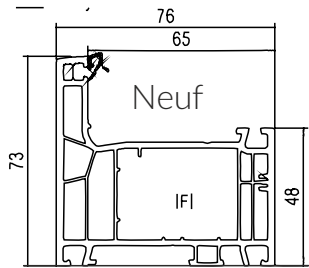


CUBE

10

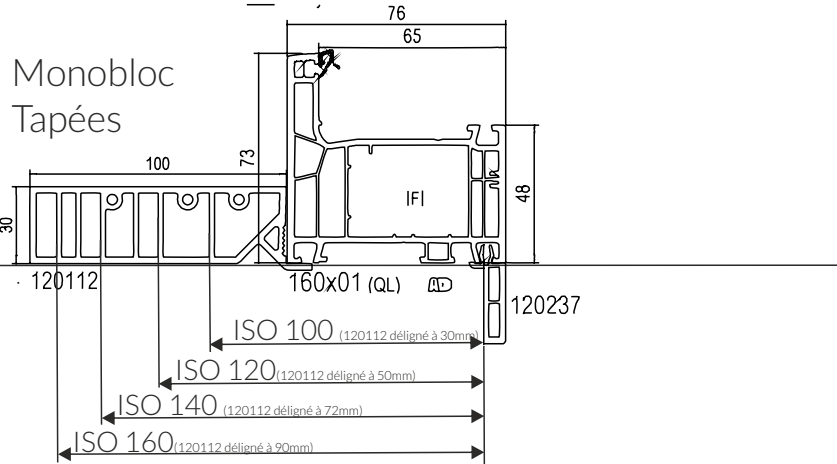
CUBE 2JOINTS - PROFILÉS

Dormants



160x01 (QL)

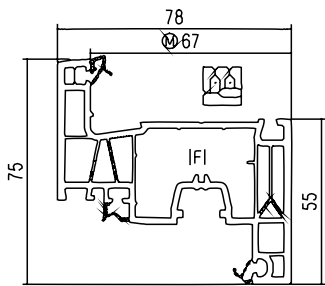
Solution
2 joints
160x01



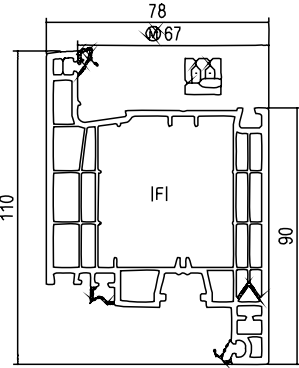
Monobloc
Tapées

120112 160x01 (QL) 120237

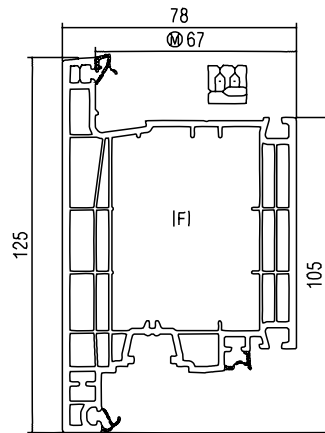
Ouvrants



⊗ 160x20 (QL) -> 160x70

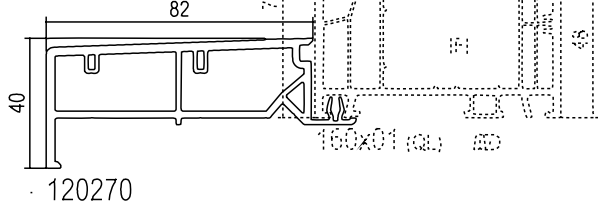


⊗ 160x30 (QL)
Portes Balcons
& Portes

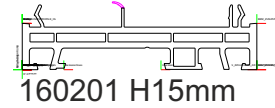


⊗ 160x35 (QL)
Portes Balcons
& Portes - Ouv.
Extérieur

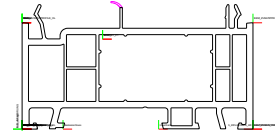
Appui



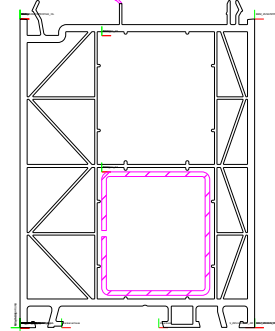
Elargisseurs



160201 H15mm

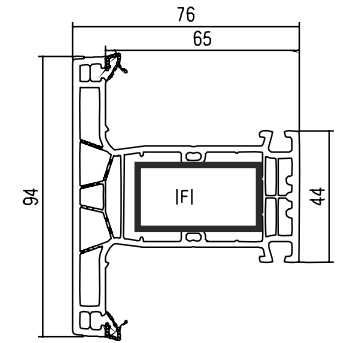


160202 H35mm

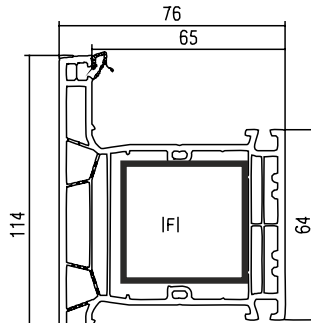


160203 H100mm

Meneaux

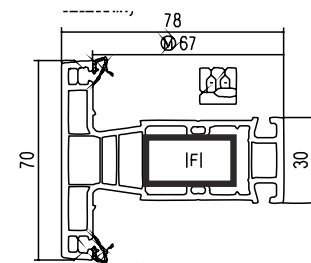


160x41 (QL)



Statique

160x43 (QL)



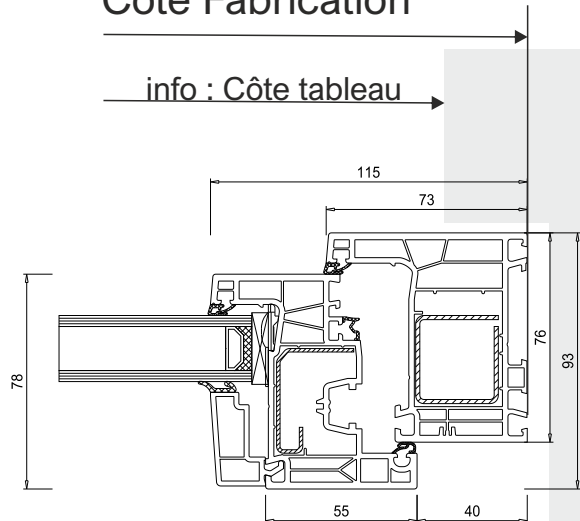
⊗ 160x48 (QL) -> ⊗ 67



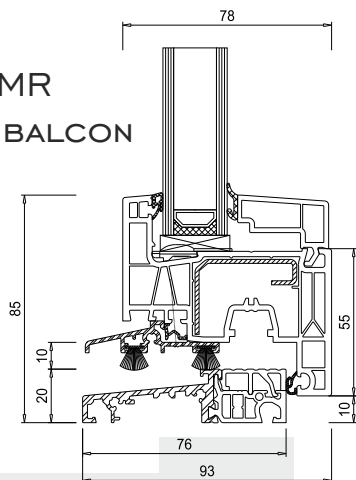
CUBE 2JOINTS
PROFILÉS

CUBE 2 JOINTS POSE EN FEUILLURE FEN-F

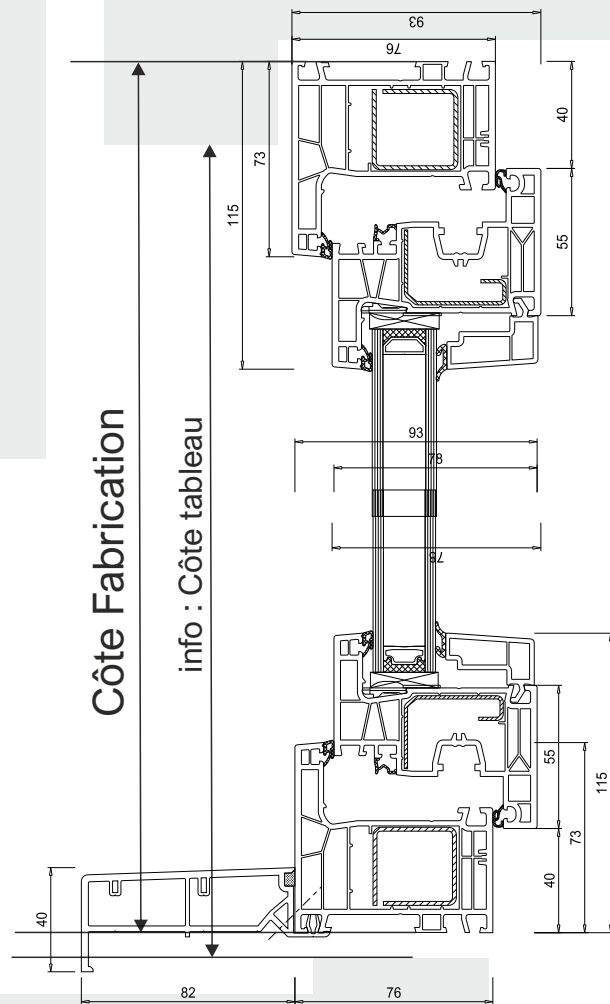
Côte Fabrication



SEUIL PMR
PORTES BALCON

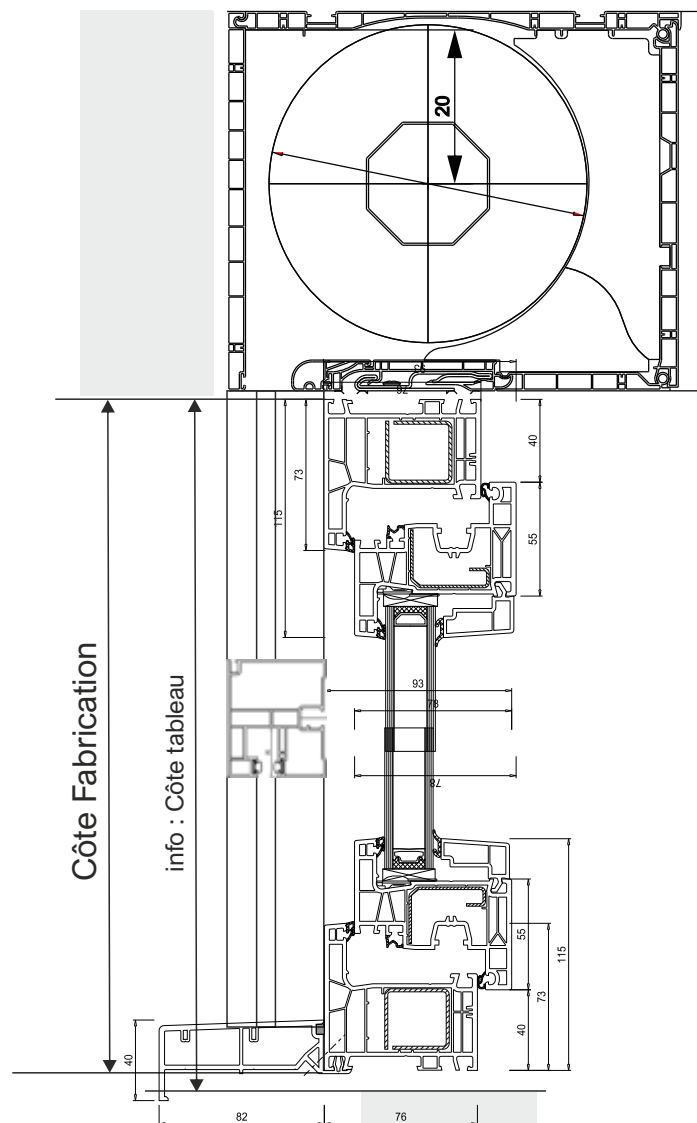


Côte Fabrication



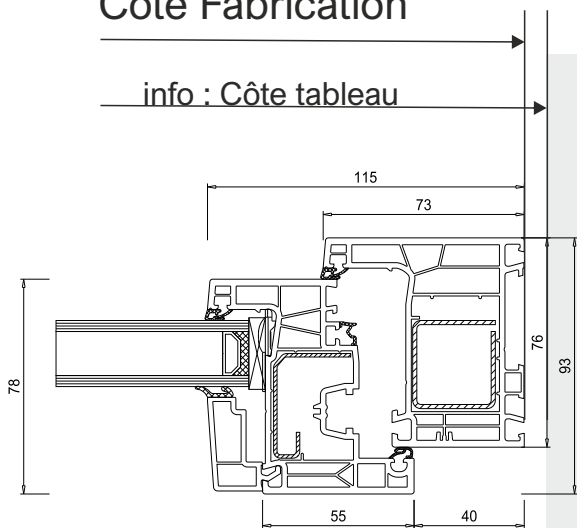
VOLETS UNIQUEMENT RNK/XT !

Côte Fabrication

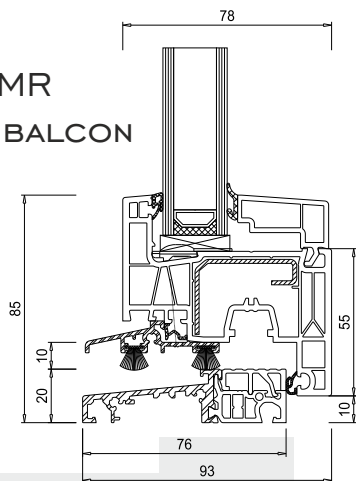


CUBE 2JOINTS POSE EN TUNNEL FEN-T

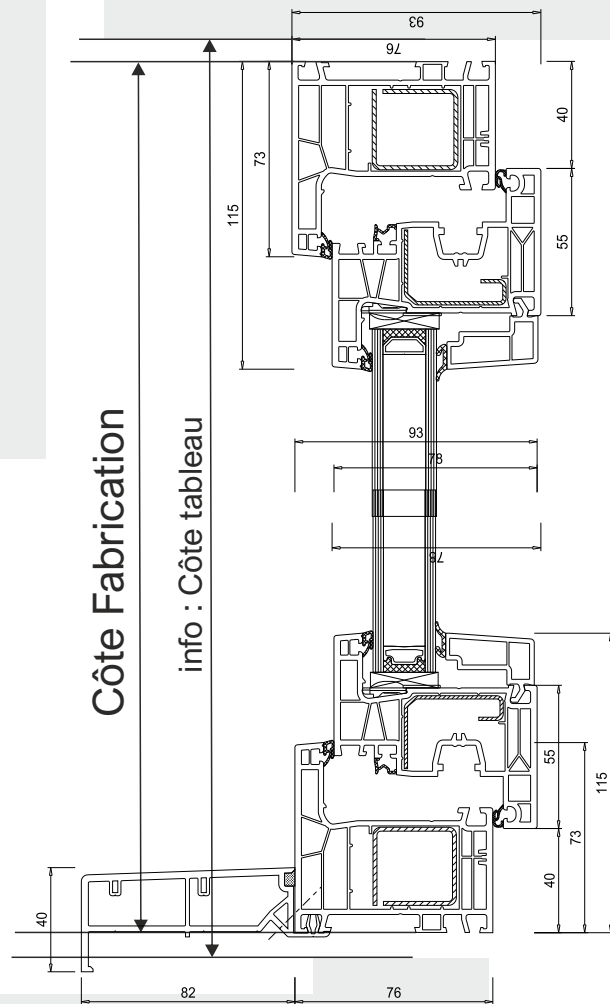
Côte Fabrication



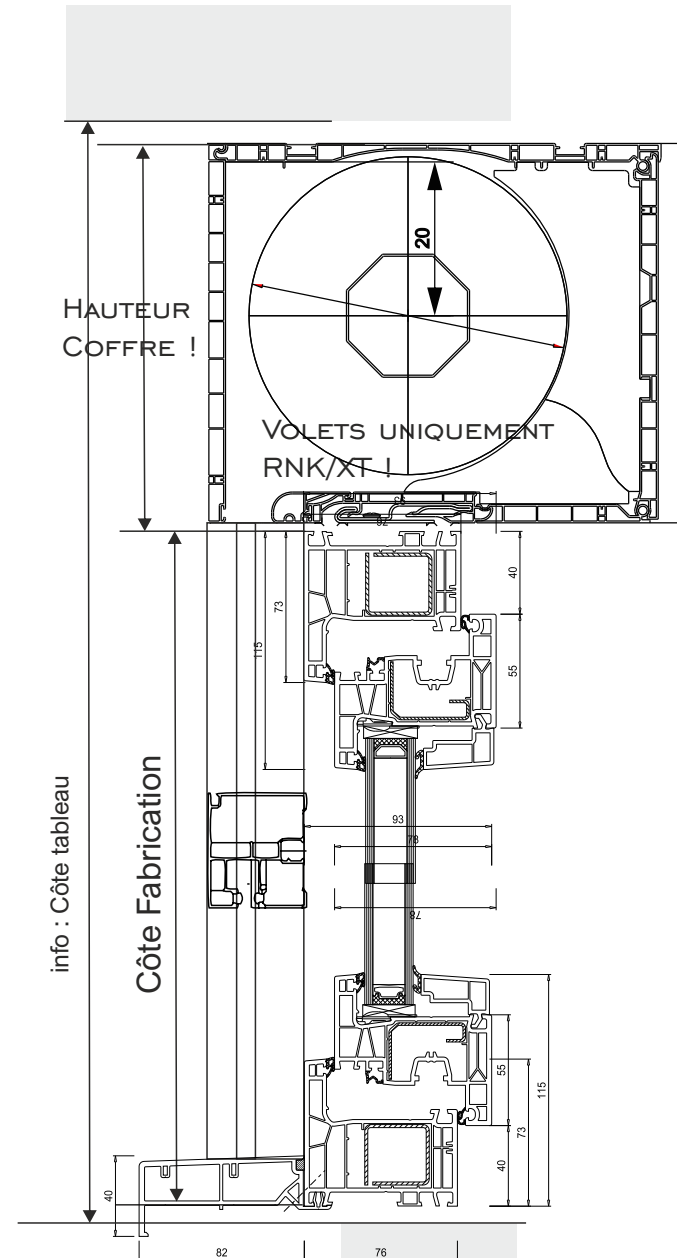
SEUIL PMR
PORTES BALCON



Côte Fabrication



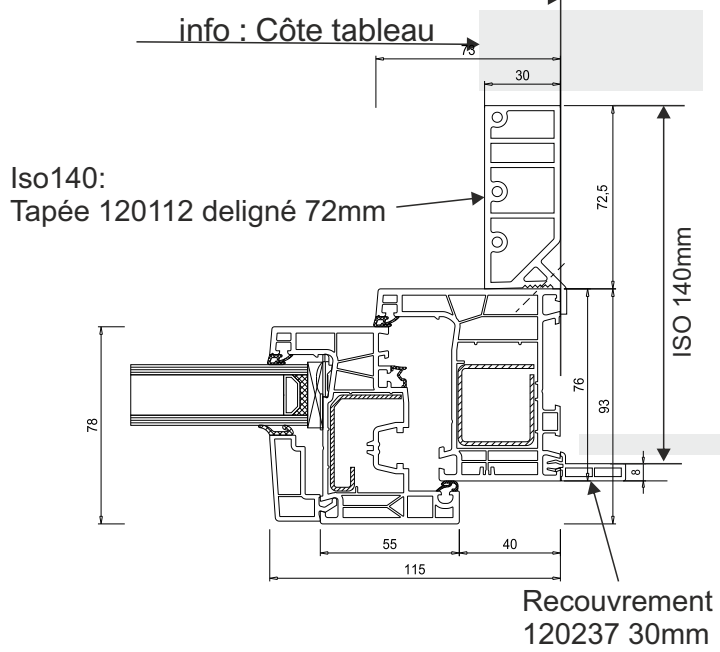
HAUTEUR
COFFRE !



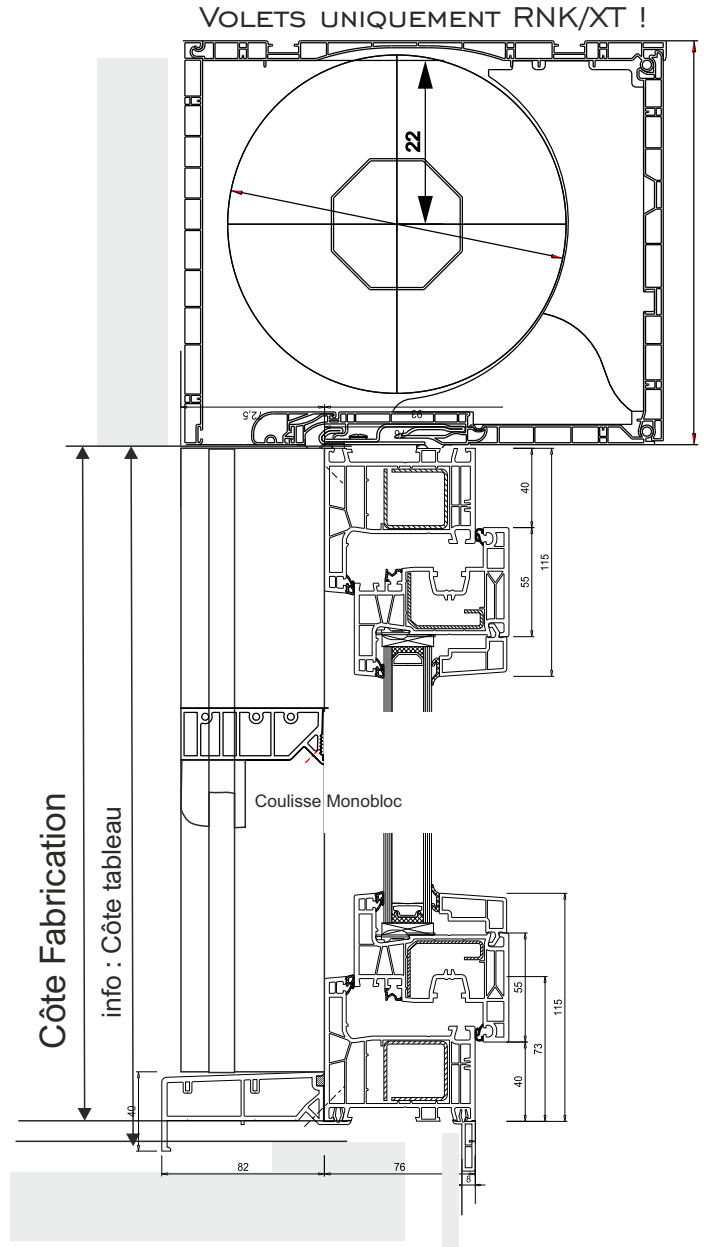
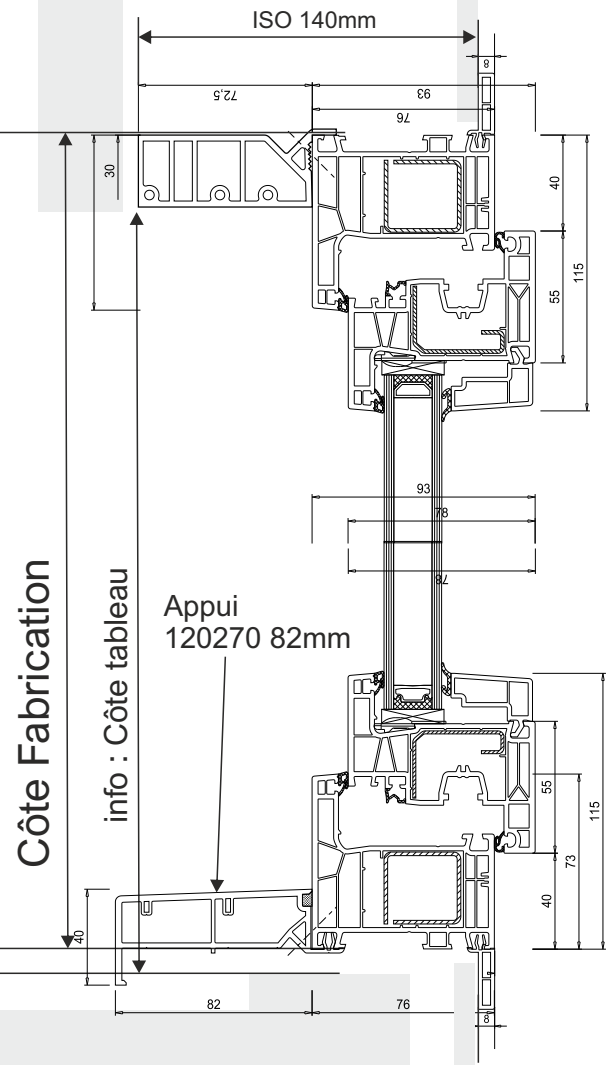
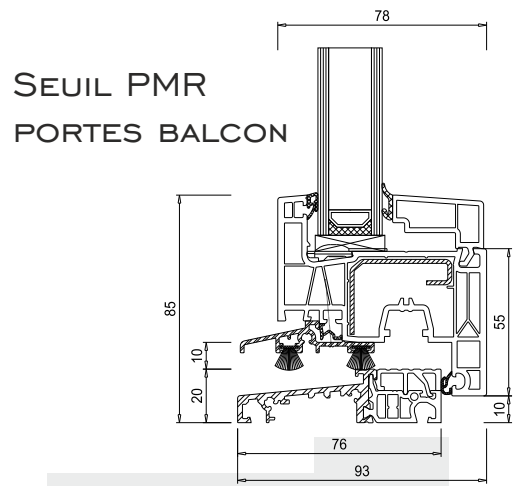
POSE EN APPLIQUE AVEC DOUBLAGE FEN-A

ISO 100 - 120 - 140 - 160 -> DESSINÉ ISO 140

Côte Fabrication



ISO140:
Tapée 120112 deligné 72mm



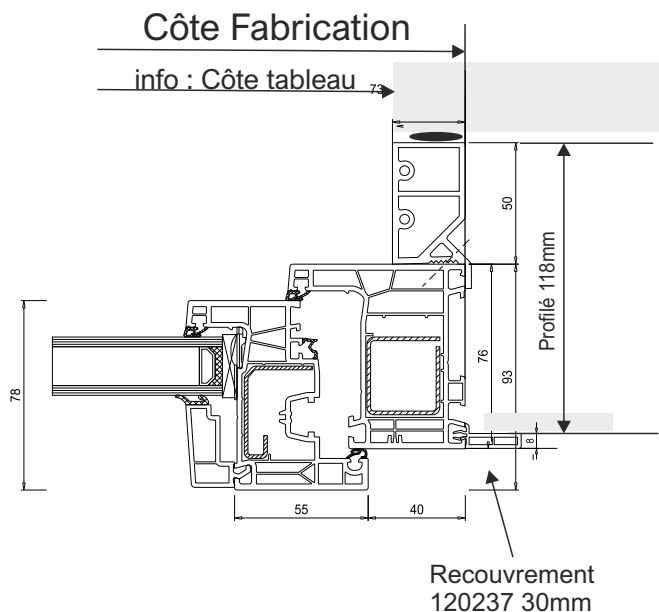
CUBE 2JOINTS
FEN-A POSE EN TUNNEL

POSE EN APPLIQUE AVEC DOUBLAGE FEN-A ISO 120 - 140 - 160 -> DESSINÉ ISO 140

AIDE CHOIX COMPRIBAND

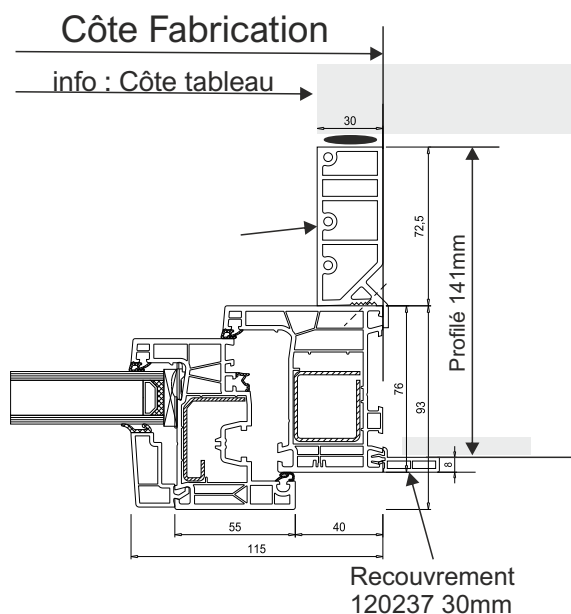
ISO120:

Tapée 120113 52mm
Appui 120270
-> ep. Compriband 10mm



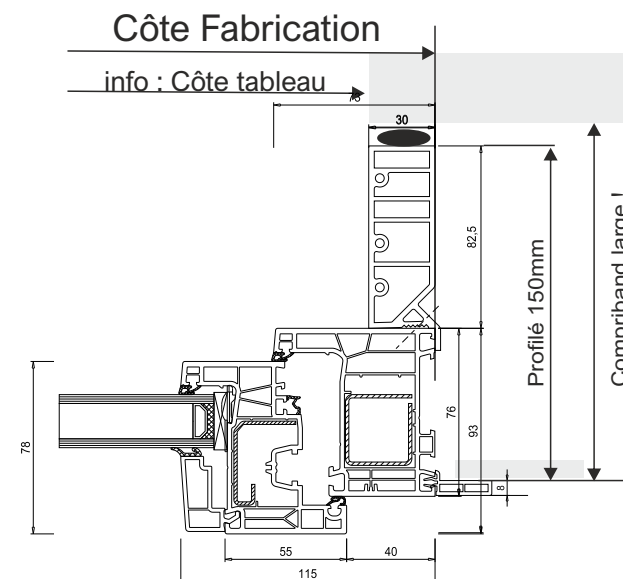
ISO140:

Tapée 120112 deligné 72mm
Appui 120270
-> ep. Compriband 10mm

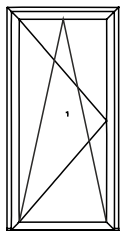


ISO160:

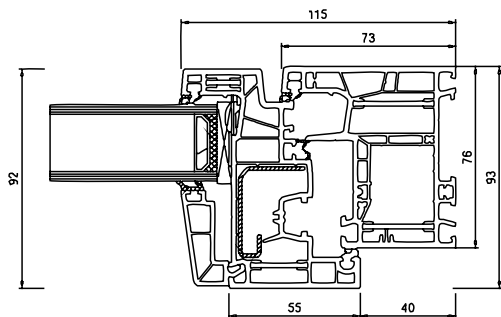
Tapée 120112 deligné 82mm
Appui 120270 - limité par l'appui
-> ep. Compriband 20mm



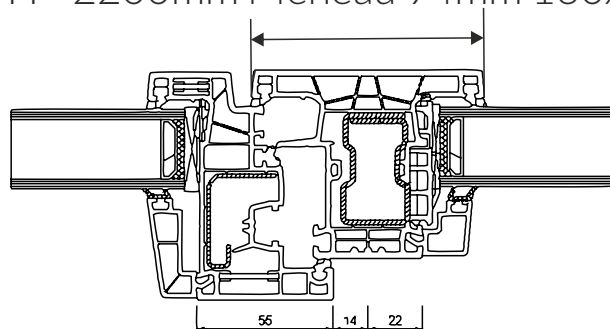
DETAILS PORTES BALCONS SANS SERRURE - EXEMPLE CUBE FB



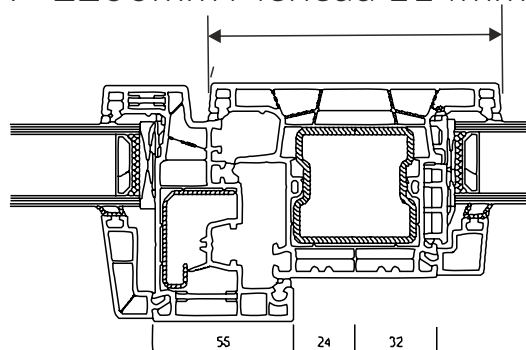
Ouv.
vers l'intérieur



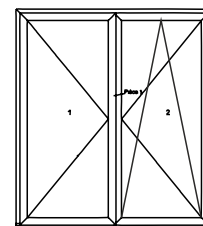
H < 2200mm Meneau 94mm 160x45



H > 2200mm Meneau 114mm 160x46

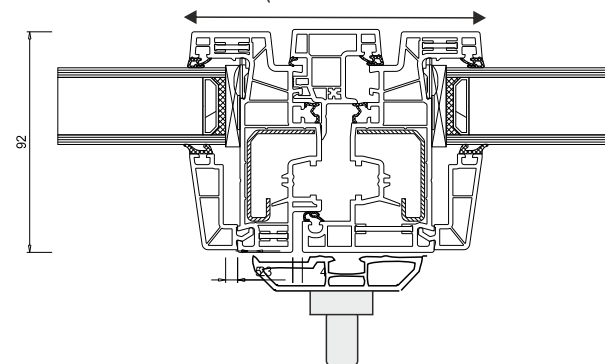


!!! Certification statique Aluplast
a verifier pour projets !!!

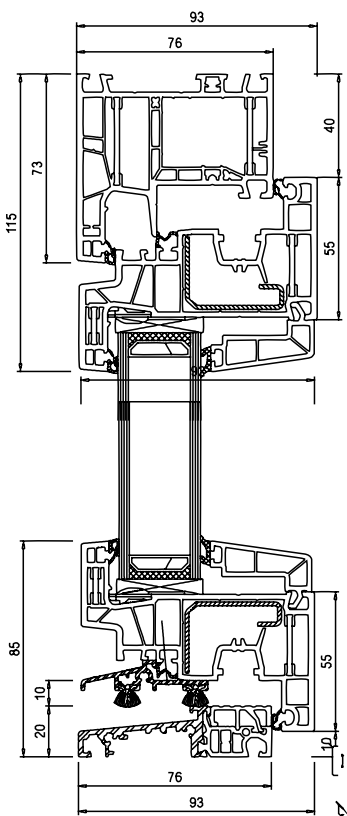
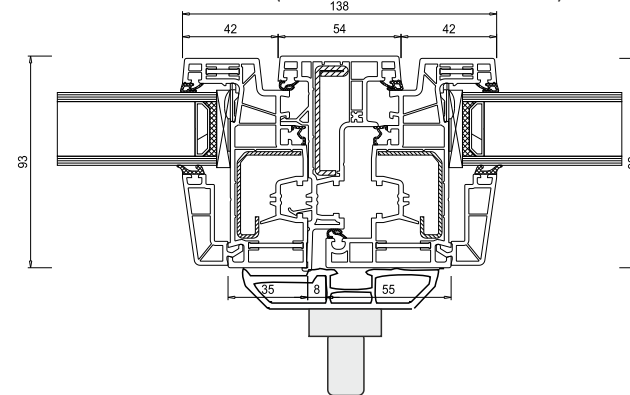


Ouv.
vers l'intérieur

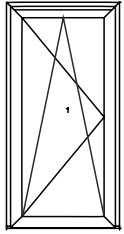
Battements 122mm pour Ouvrants
< 2200mm haut (060x77+160x97+150202)



Battements 138mm Statique pour Ouvrants
>2200mm haut (160x64+150202)

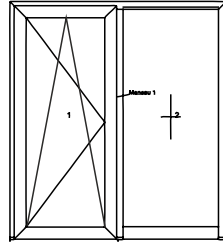
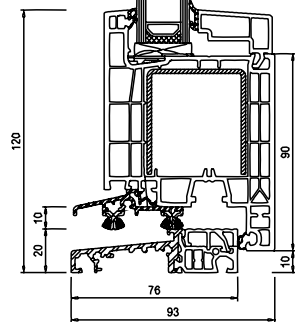
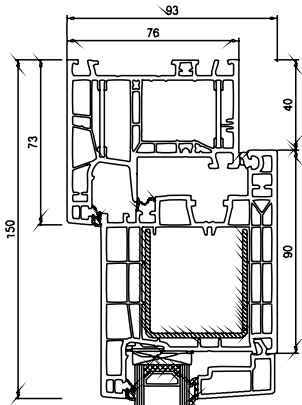
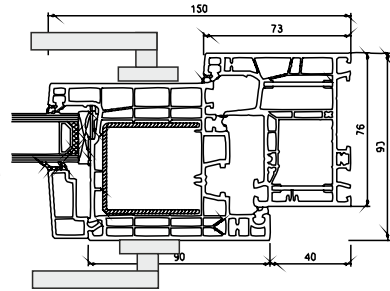


DETAILS PORTES BALCONS AVEC SERRURE - UNIQUEMENT EN CUBE FV



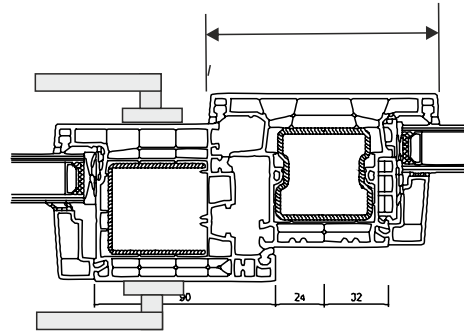
Ouv.
vers l'intérieur
Ouvrant 160x30

Cremone
GAKA
avec cylindre
Poignées
Liege

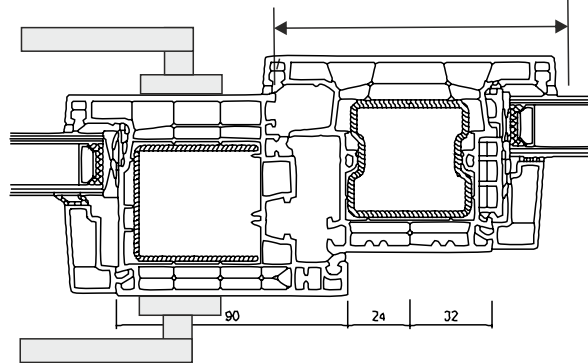


Ouv.
vers l'intérieur
Ouvrant 160x30

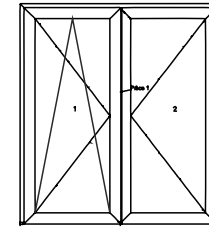
H < 2200mm Meneau 94mm 160x45



H > 2200mm Meneau 114mm 160x46

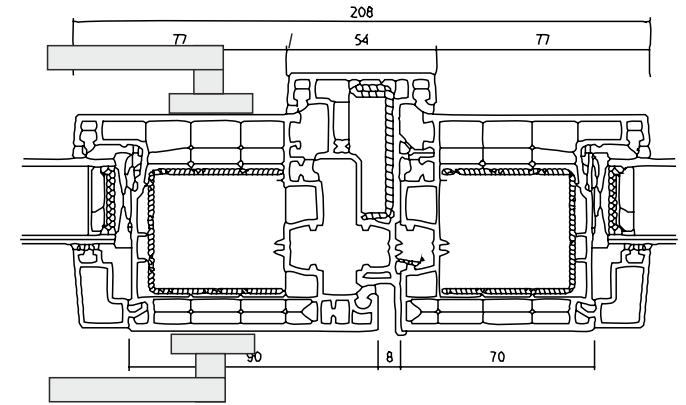


!!! Certification statique Aluplast
a verifier pour projets !!!



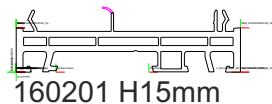
Ouv.
vers l'intérieur
Ouvrant 160x30

Battements 208mm pour Ouvrants
< 2200mm haut (160X64)

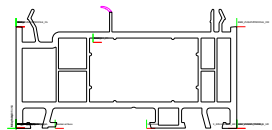


ACCESSOIRES CUBE 76MM

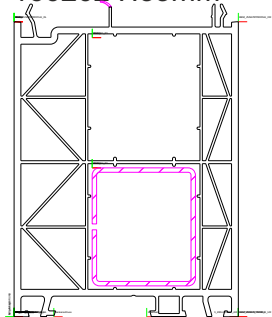
ELARGISSEURS:



160201 H15mm

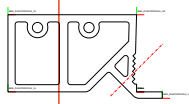


160202 H35mm

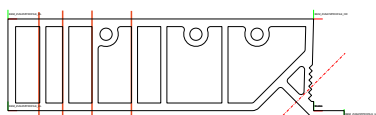


160203 H100mm

TAPÉES:

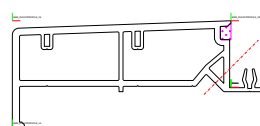


120113 30x50mm
120113 30x30mm deligné

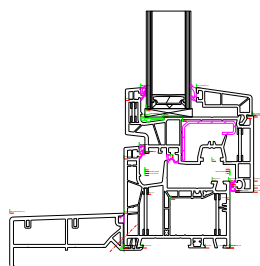


120112 30x100mm
120112 30x82mm deligné
120112 30x72mm deligné
120112 30x60mm deligné

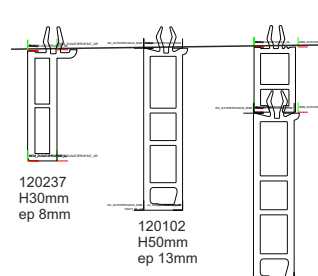
APPUI:



120270 30x82mm



RECOUVERMENTS:



120237
H30mm
ep 8mm

120102
H50mm
ep 13mm

120106+120102
H70mm
ep 13mm

PLATS:



120256 30mm
120257 40mm
120258 50mm
120260 80mm
120261 95mm

POIGNÉES:

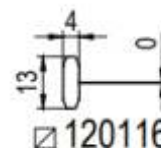


FAPIM EOS PREMIUM
BLANC/ARGENT/NOIR/ANODISÉ

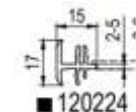
QUINCAILLERIE:

WINKHAUS SELECT
PAUMELLES INVISIBLES
STANDARD / RC I / RC2N

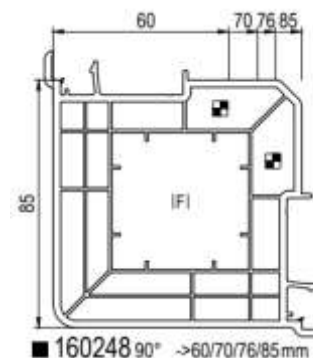
CONNECTEURS:



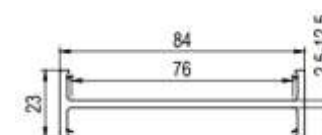
120116



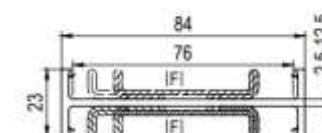
120224



160248 90° ->60/70/76/85mm



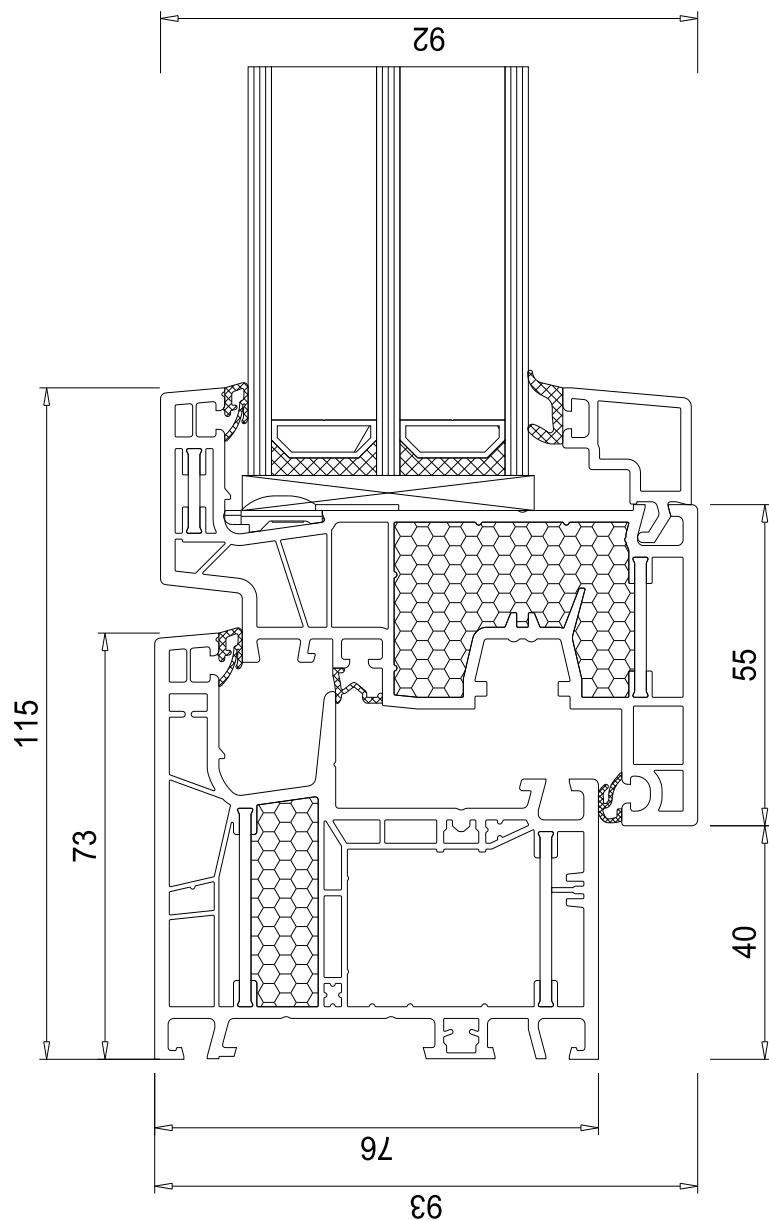
160267 ->76mm



160267 ->76mm

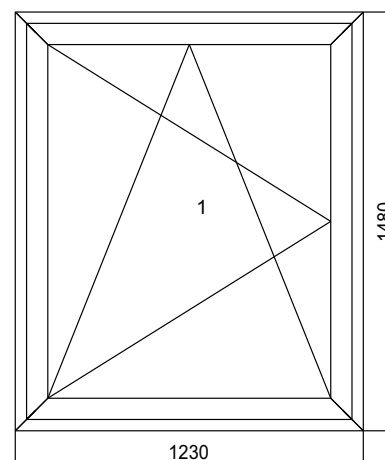
IFI 1x 209900 s=1.5mm, lx=7.3cm⁴
2x 209900 s=1.5mm, lx=14.6cm⁴

DORMANTS / OUVRANTS CUBE 76MM PREMIUM - PASSIV



aluplast

Date: 08.03.2022



Système de profilé: energeto® neo MD
ou type équivalent

Fenêtre rectangulaire, une partie
Largeur: 1230 mm, Hauteur: 1480 mm
Champ: 1 Oscillo-battant, à gauche

Vitrage: -> 48mm Vitrage (Ug=0,5) 4/18/4/18/4
(Vitrage/Argon/Vitrage/Argon/Vitrage) (Psi=0.030 /
SWISSPACER V)

Parclose: 20mm haut, 22mm large: 150734
Profil de dormant: 73mm: 060x05, Renfort acier foam
inside 060x05 / 060x08 (Ix: 0 cm4, Iy: 0 cm4)

Profilé d'ouvrant: 75mm, affleurant, : 060x27, Renfort
acier foam inside 060x27 (Ix: 0 cm4, Iy: 0 cm4)
Farbe außen: Blanc (couleur corps de base) / Joint: noir
Farbe innen: Blanc (couleur corps de base) / Joint: noir

Valeur Uw selon DIN EN 10077-1

0.68 W/m²K

Surface profilé A_r

0.57 m²

Valeur U profil

0.84 W/m²K

Surface vitrée A_g

1.25 m²

Valeur U vitrage U_g

0.5 W/m²K

Longueur arête de verre L_g

4.50 m

Valeur Psi arête de verre Psi_g

0.030 W/mK

Longueur raccord mural L_e

5.42 m

Avantages Gamme CUBE vs E4000 ou E5000

- 1) Une performance U_f Profilé jusqu'à $1,0\text{W/m}^2.\text{K}$ avec épaisseur dormant 76mm - forme contemporain cubique vs une performance E4000 U_f Profilé de $1,3$ ou E5000 U_f $1,2$
- 2) Technologie Aluplast 2022 - vs E4000 qui était créée dans les années 1970
- 3) Possibilité de loger un triple vitrage avec U_g $0,5$
- 4) Profilé Rt2020 - avec solutions Vitrages solaires et haut performances thermiques !

Vitrage	U_g [W/m ² .K]	Lumière TL [%]	facteur solaire g	Phonique [dB]	indication Prix vitrages
4/16/4(S3)	1,1	82	0,65	31(-2/-5)	100
4/16/4(S1)	1,0	70	0,49	31(-2/-5)	104
4(S1)/16/4(S1) type Solaire !	1,0	60	0,38	31(-2/-5)	108
4Suncool70-35/16/4	1,0	71	0,38	31(-2/-5)	140
4(S3)/18/418/4(S3) - triple	0,5	74	0,53	32(-1/-4)	180
4/24/4(S1) Special CUBE PREMIUM 32MM	1,1	70	0,49	31(-2/-5)	104

Conseil suivant régions et orientation:

Privilégier un vitrage $1,0$ avec bord chaud TGI ou Ultimate !

Privilégier un vitrage solaire sur les façades Ouest / Est / Sud pour réduire la chaleur en été

Opter pour confort accrue été/hiver pour triple vitrage (notamment façades Nords)!

Lumière (Transmission lumineuse)
- petites fenêtres choix TL élevé
pour grandes on peut choisir TL moindre !

-> garder en tête que la couleur diffère légèrement d'un vitrage à autre !

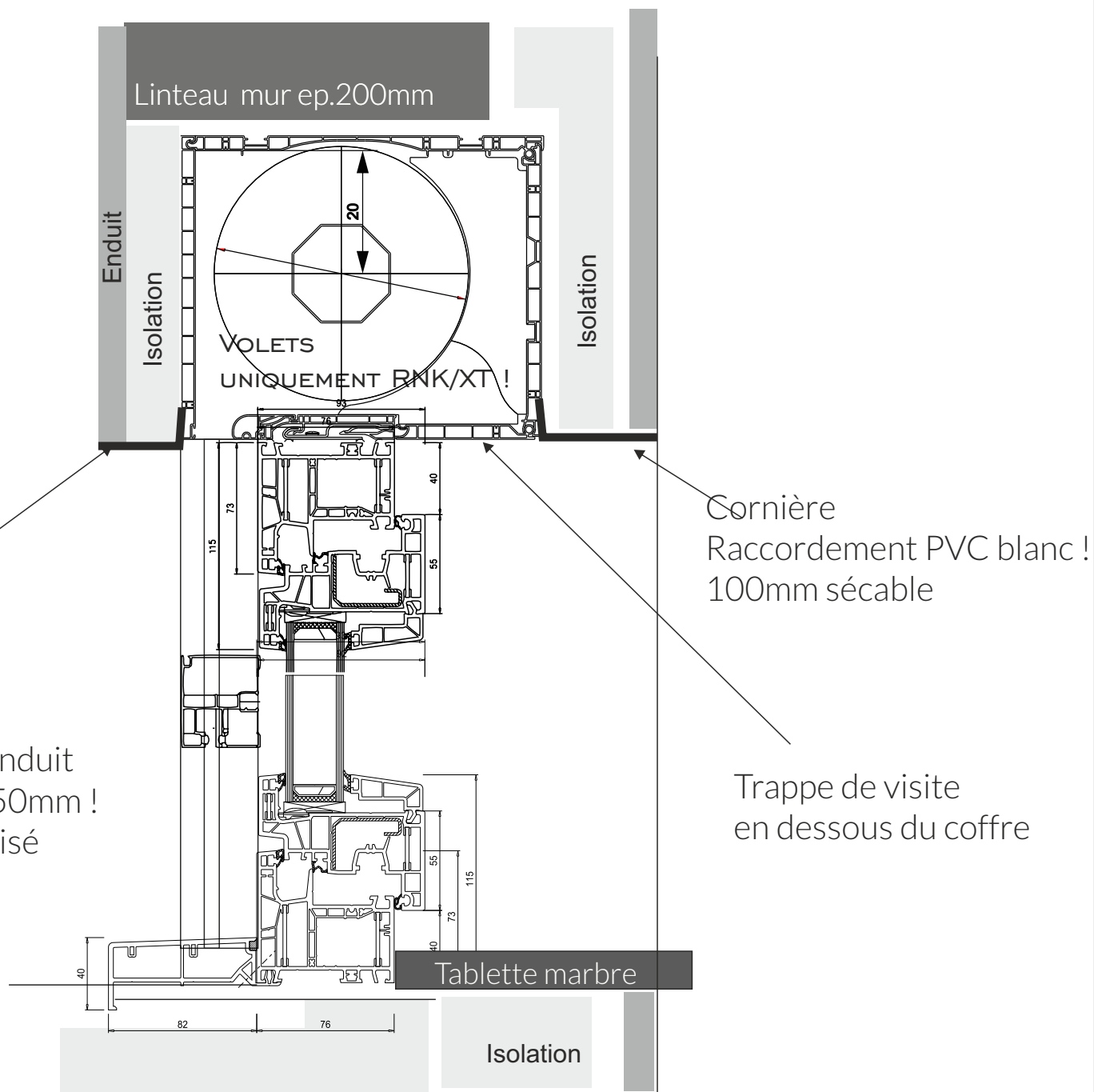
CONSEIL POSE

AVEC
ISOLATION PAR L'INTÉRIEUR !

POSE EN TUNNEL FEN-T

VOLET RNK/XT -
POSE COFFRE INVISIBLE !

Cornière
Raccordement Enduit
extérieur 25 ou 50mm !
Aluminium Anodisé



CONSEIL POSE AVEC
ITE
ISOLATION PAR L'EXTÉRIEUR !

POSE EN TUNNEL FEN-T

POSE LA FENÊTRE LE PLUS
LOIN VERS L'EXTÉRIEUR
DANS L'ISOLATION
POUR MEILLEURE ISOLATION!

VOLET RNK/XT -
POSE COFFRE INVISIBLE !

Cornière
Raccordement Enduit
extérieur 25 ou 50mm !
Aluminium Anodisé

