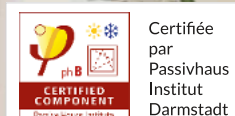


Catalogue technique PVC 2023



AVIS
TECHNIQUE **CSTB**



Certifiée
par
Passivhaus
Institut
Darmstadt



Certifiée
par IFT
Institut für Fenster
allemanne

NF14351-1
Conforme
Norme Française



Marquage



Cekal
en option

Tarif disponible sur



ENERGIO
E4000

ENERGIO
E5000

ENERGIO
E4000+

ENERGIO
E7000

ENERGIO
E8000

ENERGIO
PASSIV

ENERGIO
COULISSANT

ENERGIO
LEVANT COULISSANT

ENERGIO
TRANSLATION

ENERGIO
E4000



Ouvrant
CLASSIC-LINE

ENERGIO
E4000



Ouvrant
ROUND-LINE

ENERGIO
E4000



RENOVATION

ENERGIO
E4000



MONOBLOC

Catalogue Technique

Types de pose & standards execution



Index :

Généralités :			Page
Certificats Conformité / Avis technique			3
Comparatif Gamme E4000 / E5000 / E7000			4
Gamme 70mm E4000 / E5000			
Profils & Accessoires			
Profils Fenêtres & Portes & Accessoires & Seuils			5-10
Fenêtres & Portes			
Pose Feuillure Dormant NEUF	FEN-F	11	12
Pose Feuillure Dormant NEUF avec tapées	FEN-FT		
Pose Tunnel Dormant NEUF	FEN-T	13	
Pose Feuillure Dormant NEUF passage VR Tradi	FEN-VRTradi	14	
Pose Rénovation Dormant RENO (eg. Aile 40mm)	FEN-R	15	
Pose Applique Doublage Dormant MONOBLOC	FEN-A	16	
Portes & Porte Fenêtres serrure & double béquille			
Pose Feuillure Dormant NEUF et avec Tapées	POR-F	17	
Pose Tunnel Dormant NEUF sans recouvrement	POR-T	18	
Pose Rénovation Dormant RENO	POR-R	19	
Pose Applique Doublage Dormant MONOBLOC	POR-A	20	
Coulissants			
Pose Feuillure & Tunnel Dormant Sliding 80	COUL-F & T	21	
Pose Applique avec Doublage avec Tapées	COUL-FT	23	
Oscillo Coulissant ou Translation			
Pose Feuillure Dormant NEUF	OSC-F	24	
Pose Tunnel Dormant NEUF	OSC-T	25	
Pose Applique Doublage Dormant MONOBLOC	OSC-A	26	
Autres informations			
Pose sous coffre linteau / tunnel -	POSE-LIN	27	
Fenêtre cintrées	Cintré	28	
Gamme 85mm Premium E7000/E8000/Energio Passiv			
Profils & Accessoires			
Profils Fenêtres & Portes E7000/8000/Energio Passiv			29
Volets Roulants Superposés & Applique			38
COULEURS & HARMONIE COULEURS			40

Catalogue technique :

Ce catalogue est destiné pour l'utilisation avec Pro-Devis. Une sélection de profilés et solutions pour couvrir un maximum de commande. Merci de valider techniquement avant tout commande tout ce qu'il n'est pas dans les gammes standards.

Validité du catalogue technique :

Les coupes et vue des profilés ne sont pas contractuels.

Modifications :

Aluplast se réserve le droit de faire des modifications. Sous réserve d'erreurs et modifications.

Côtes / Statique :

Elwiz travaille uniquement avec des côtes de fabrication. Il faut traduire les côtes tableaux en côte fabrication (ce catalogue technique explique comment faire). Si vous avez des questions contactez nous. Les renforts sont sélectionnés pour des fenêtres de taille standard - Si vous avez besoin de renforts additionnels merci de le signaler (choisir l'option renfort carré en Pro-Devis) et de contrôler vos choix.

Châssis composés :

Pro-Devis dessine les châssis composé en 2 (ou plus) pièces. Si vous souhaitez en 1 dormant - merci de le signaler au moment de passer la commande et le contrôler sur la confirmation de commande.

Accessoires non montés en usine :

il est conseillé de faire des lignes apart en Pro-Devis pour ne pas avoir la confusion monté ou ne pas monté en usine.

Transport :

Hauteurs maximales pour transport 2,7m. Livraison direct chantier : Les livraisons direct chantier (heure fix / jour fix) uniquement avec accord préalable. Des suppléments sont applicables. Notre responsabilité est limitée a ces suppléments.

Dessins CAO :

Elwiz ne fournit pas de dessins CAO (uniquement des coupes de principe).

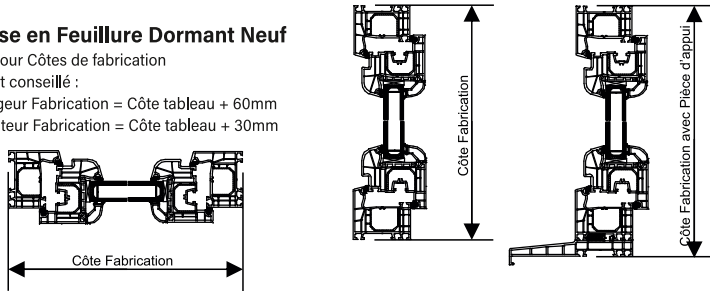
Type de Pose :	Index 2023v5	elwiz	Page 2/40
----------------	-----------------	-------	--------------

Généralités & Aide prise de côtes

Fiche aide prise de mesure

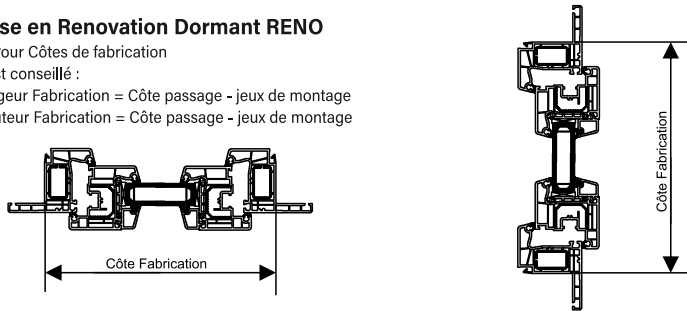
Pose en Feuillure Dormant Neuf

-> Pour Côtes de fabrication il est conseillé :
 Largeur Fabrication = Côte tableau + 60mm
 Hauteur Fabrication = Côte tableau + 30mm



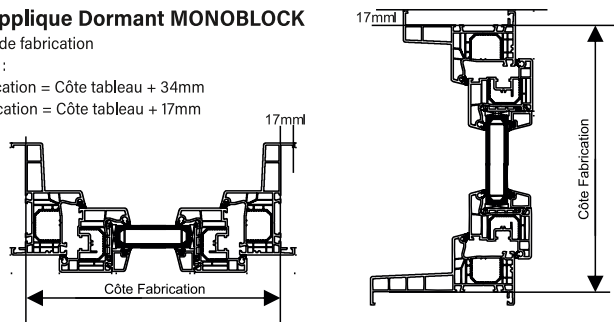
Pose en Renovation Dormant RENO

-> Pour Côtes de fabrication il est conseillé :
 Largeur Fabrication = Côte passage - jeux de montage
 Hauteur Fabrication = Côte passage - jeux de montage



Pose en Applique Dormant MONOBLOCK

-> Pour Côtes de fabrication il est conseillé :
 Largeur Fabrication = Côte tableau + 34mm
 Hauteur Fabrication = Côte tableau + 17mm



Elwiz ne traite pas les côtes tableau ou de passage uniquement dos de dormant avec ou sans pièce d'appui (côtes fabrications)



Document Technique d'Application

Reference Avis Technique **6/12-2095**
 Article 40 Intégration Travaux Techniques A100-L300

Fenêtre PVC
Idéal 4000
 Rélevant de la norme **NF EN 14351-1+A1**
 Révisé le 12/02/2012

Commission chargée de formuler des Avis Techniques (Article 17 de la Loi n° 2012-299)

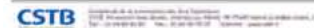


Document Technique d'Application

Reference Avis Technique **6/15-2274**
 Article 40 Renforcement des Travaux Techniques A100-L300 et A100-L300-L300

Fenêtre PVC
Idéal 5000
 Rélevant de la norme **NF EN 14351-1+A1**
 Révisé le 12/02/2012

Commission chargée de formuler des Avis Techniques (Article 17 de la Loi n° 2012-299)



ELWIZ SA
 UL.OBWODOWA 11
 66-008 SWIDNICA, Pologne

PVC
 Fenêtres & Portes



NF EN 14351-1 + A1-2010
 Certificat pour toutes dimensions suivant dimensions conventionnelles

Conformité Européenne

Fenêtre Os L1230mm x H1440mm	E4000	E5000	E7000	Intertec	E8000
Vitrage Ug [W/m².K]	1,1	1,1	0,7	0,7	0,7
Perméabilité à l'air (NF EN 12207)	4	4	4	4	4
Étanchéité à l'eau (NF EN 12208)	4A	4A	4A	4A	4A
Résistance au vent (NF EN 12210)	B2	B2	B2	B2	B2
Performance acoustique (NF EN 14351-1)	33 (-1,-5) dB	33 (-1,-5) dB	33 (-1,-5) dB	33 (-1,-5) dB	33 (-1,-5) dB
Transmission thermique Uw (NF EN ISO 10077)	1,3 [W/m².K]	1,3 [W/m².K]	0,9 [W/m².K]	0,9 [W/m².K]	0,9 [W/m².K]
Sw	0,38	0,38	0,38	0,38	0,38

Porte L1700mm x H 2180mm - Surface <3,6m²	E 4000	E7000	E4000	E7000
Vitrage / Panneau Ug / Up [W/m².K]	Vitrage 1,1	Vitrage 0,7	Panneau 36mm Up 0,9	Panneau 48mm Up 0,7
Perméabilité à l'air (NF EN 12207)	3	3	3	3
Étanchéité à l'eau (NF EN 12208)	4A	4A	4A	4A
Résistance au vent (NF EN 12210)	B2	B2	B2	B2
Performance acoustique (NF EN 14351-1)	33 (-1,-5) dB	33 (-1,-5) dB	33 (-1,-5) dB	33 (-1,-5) dB
Transmission thermique Ud (NF EN ISO 10077)	1,3	1,1	1,3	1,0
Sw	>0,38	>0,38	N/A	N/A

Porte/Bais Coulissante L 2000mm x L 2180mm - Surface >3,6m²	E4000 Multiliding	Energie IST 55	IDEAL IST 85 Premium	E4000 P5K Translation
Vitrage Ug [W/m².K]	1,1	0,7	0,7	1,1
Perméabilité à l'air (NF EN 12207)	4	4	4	4
Étanchéité à l'eau (NF EN 12208)	4A	4A	4A	4A
Résistance au vent (NF EN 12210)	B2	B2	B2	B2
Performance acoustique (NF EN 14351-1)	31 (-1,-5) dB	31 (-1,-5) dB	31 (-1,-5) dB	31 (-1,-5) dB
Transmission thermique Uw (NF EN ISO 10077)	1,6 [W/m².K]	1 [W/m².K]	1 [W/m².K]	1,3 [W/m².K]
Sw	0,43	0,40	0,40	0,44

Condition : Produits installés et choisis suivant NF DTU36.5 / * possible avec renfort & RC1 ou RC2



Date : 10/Mai/2018

M. Lonita

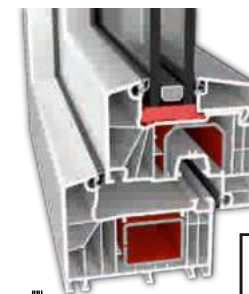
Performance thermique	Ug [W/m².K]	Ug [W/m².K]	Uw [W/m².K]		
			Intermédiaire standard	Beitelschmid	Best Ultimate
E 4000 70mm	2 Système 2 joints EPDM	1,3	1,1	1,1	1,2
			1,0	1,2	1,2
			0,7	1,1	<1,0
E 5000 70mm	3 Système 3 joints EPDM	1,2	1,1	1,2	1,2
			1,0	1,1	1,1
			0,7	1,0	<1,0



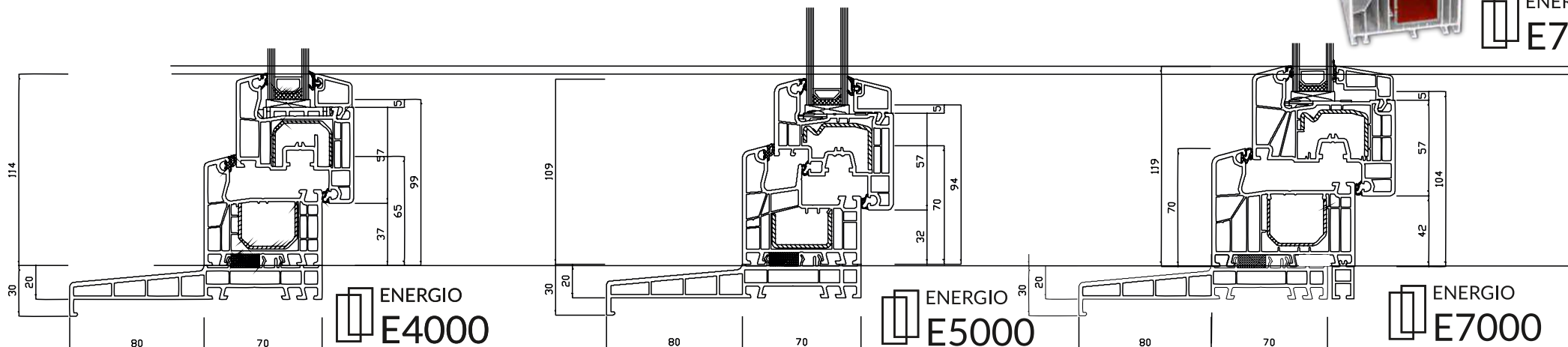
Type de Pose :



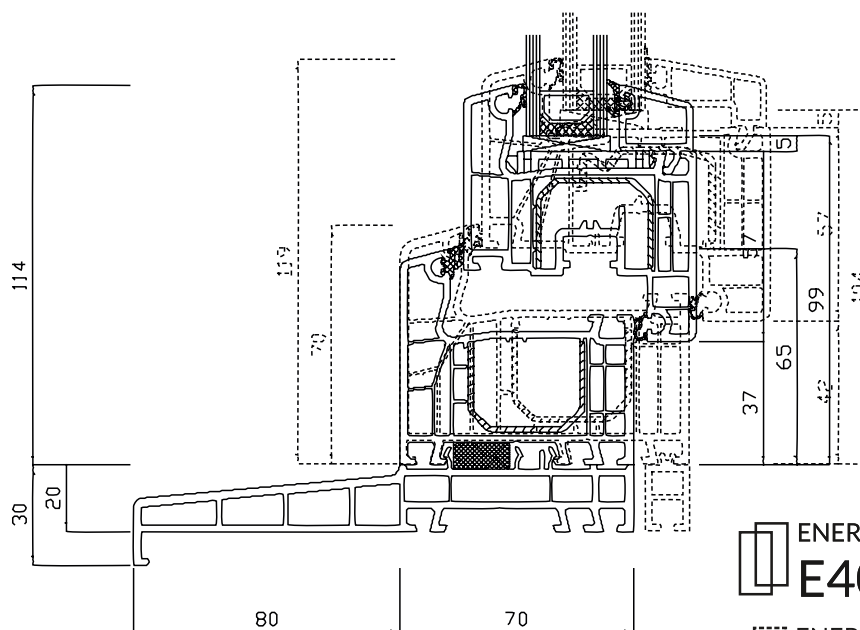
Comparatif Fenêtre E4000 / E5000 avec Fenêtre E7000



ENERGIO
E7000



Système:	E4000	E5000	E7000
Dormant:	H=65mm P=70mm	H=70mm P=70mm	H=70mm P=85mm
Ouvrant:	H=57mm	H=57mm	H=57mm
Uf:	1,4W/m ² .K	1,3W/m ² .K	1,1W/m ² .K
Uw*:	1,3W/m ² .K	1,3W/m ² .K	1,2W/m ² .K



*Performance Fenêtre 1230x1480mm Double-Vitrage Ug 1,1W/m².K - Bord Chaud

Accessoires génériques

Type de Pose :

elwiz

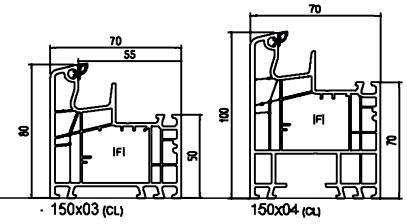
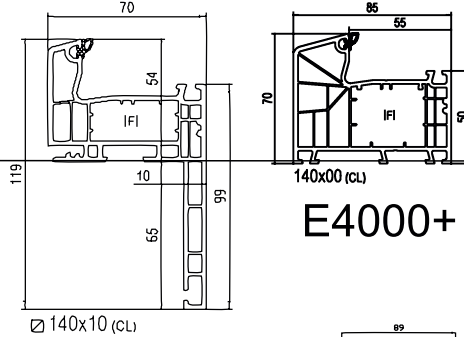
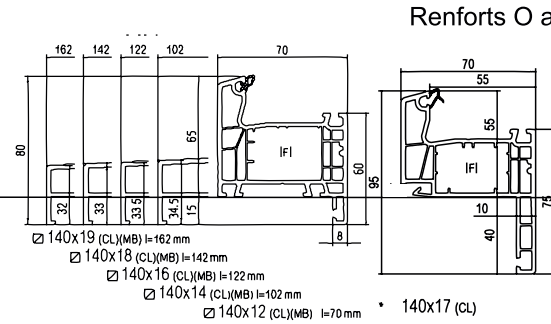
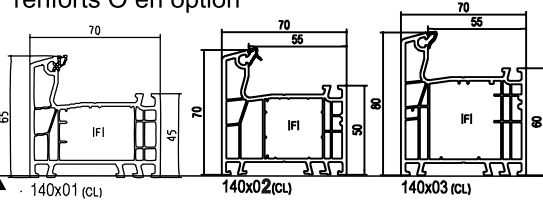
Page

4/40

Dormants E4000 / 5000



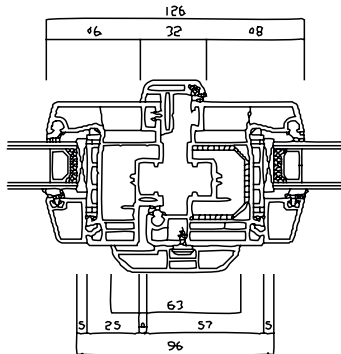
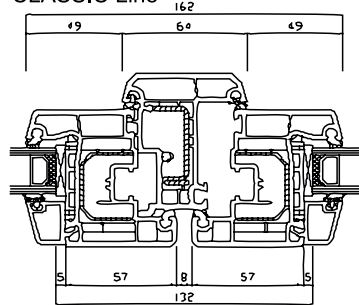
Renforts U acier Galva 1,5mm
renforts O en option



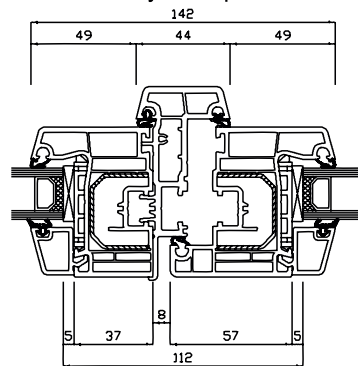
Départ des côtes

Battements E4000

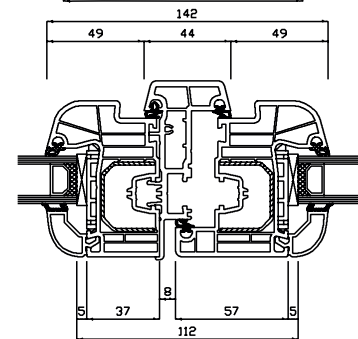
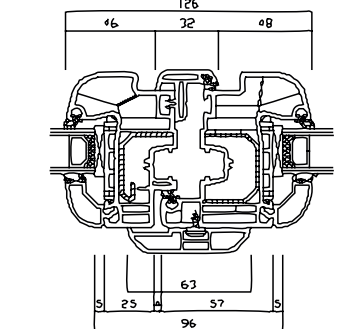
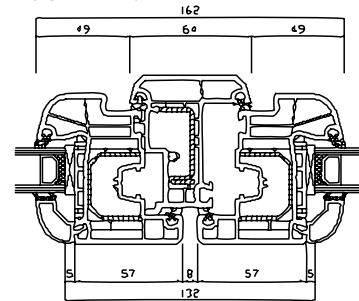
CLASSIC Line



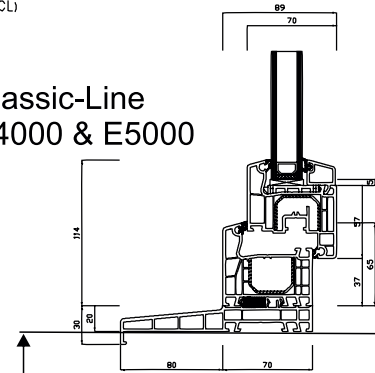
NOUVEAU Battements
142mm Asymétrique



ROUND Line

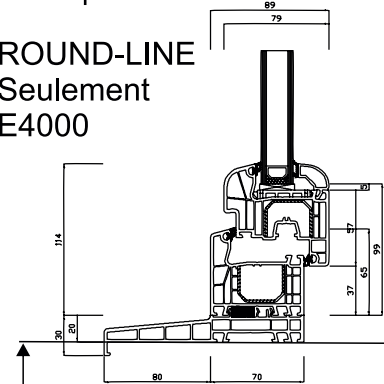


Classic-Line
E4000 & E5000



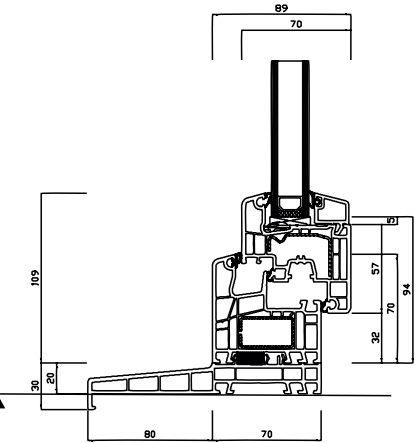
Départ des côtes

ROUND-LINE
Seulement
E4000



Départ des côtes

Départ des côtes

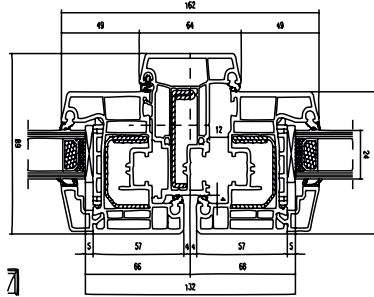
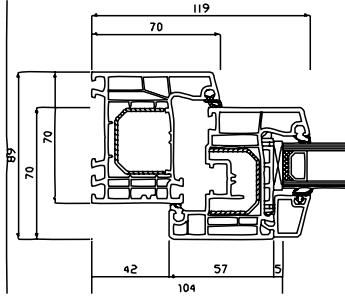
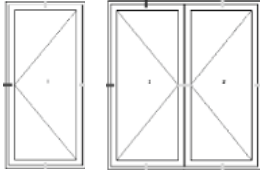


Profils E4000 / 5000

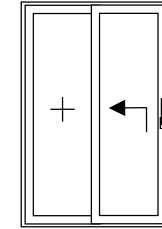
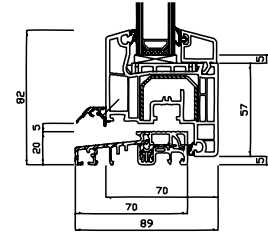
Type de Pose :



Porte Balcon serrure

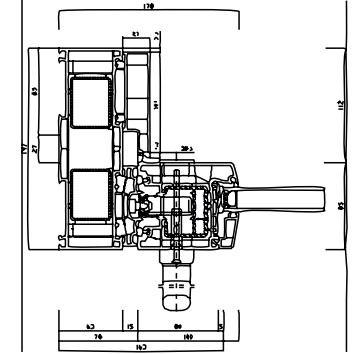
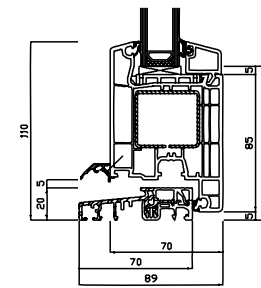
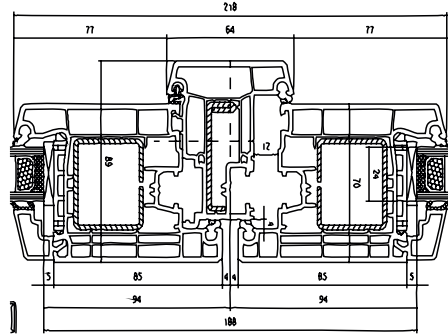
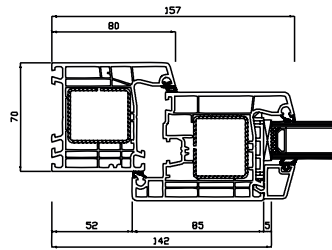
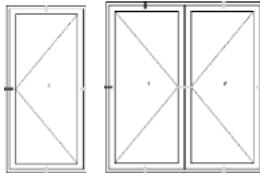


ENERGIO
E4000

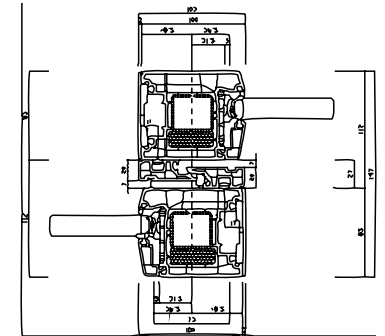
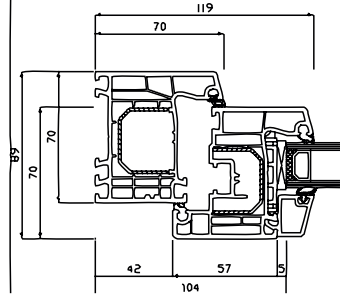
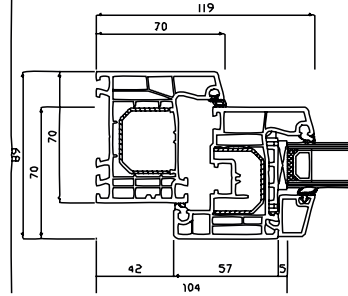
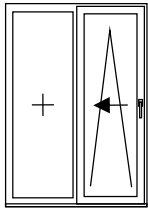


Levant
Coulissant
HST

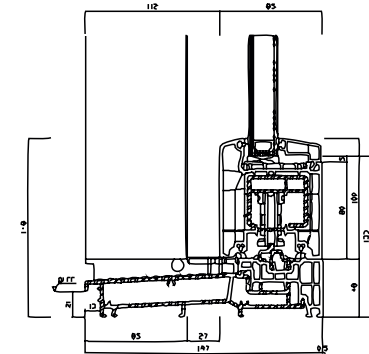
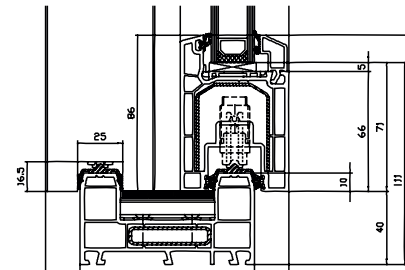
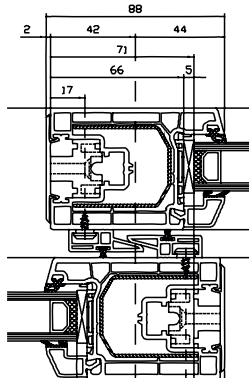
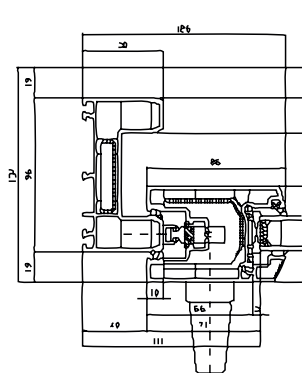
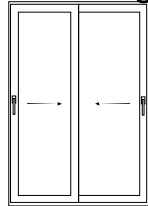
Porte d'Entrée



Oscillo Coulissant
Translation PSK



Coulissant
Multisliding



Portes & Coulissants
Type de Pose : E4000 - 70mm

ENERGIO
E4000

elwiz

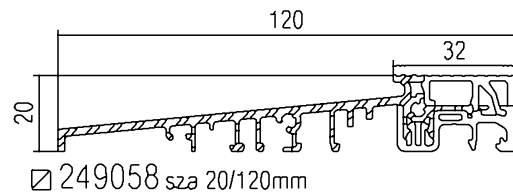
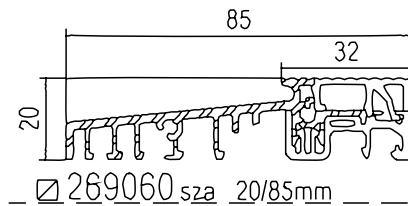
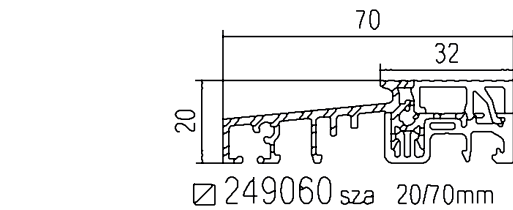
Choix seuils PMR ALU pour Porte Fenêtres sans ou avec serrure :

Standard :

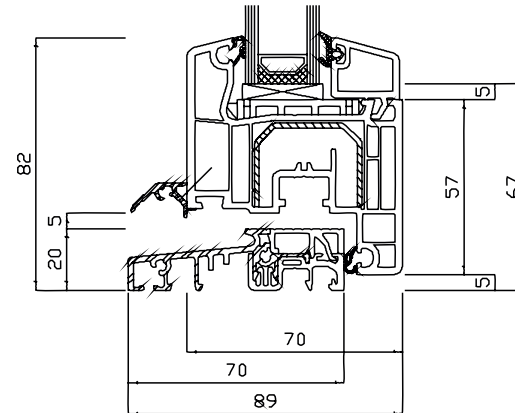
Pour dormant 70mm (E4000/E5000) = 70mm

Pour dormant 85mm (E7000/E8000/Energio Passiv) = 85mm

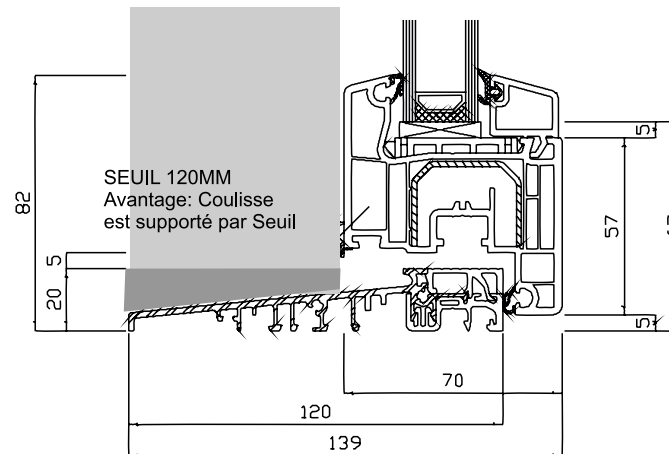
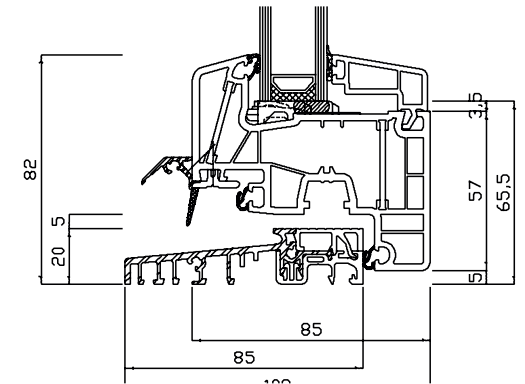
Pour Porte Fenêtre avec Volet Roulant = 120mm



ENERGIO E4000 70mm



ENERGIO E7000 - 85mm



Les fabricants de seuil :
Roto / Aluplast suivant disponibilité

SEUILS PMR - Choix

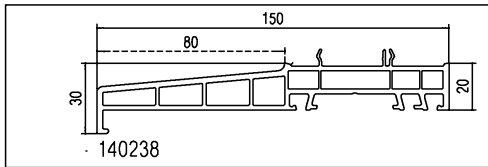
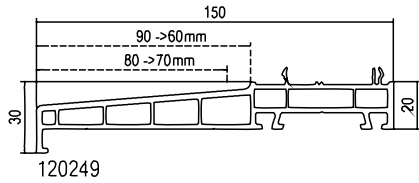
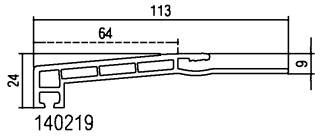
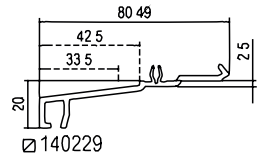
Type de Pose :

elwiz

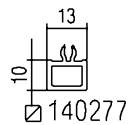
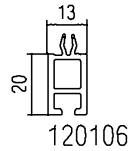
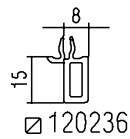
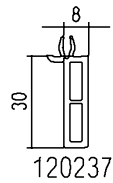
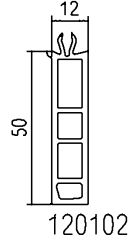
Page

7/40

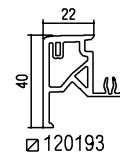
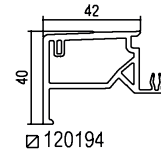
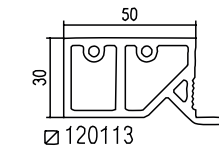
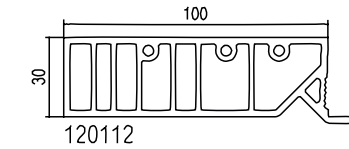
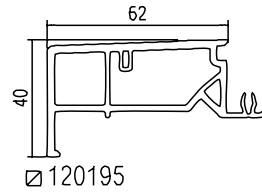
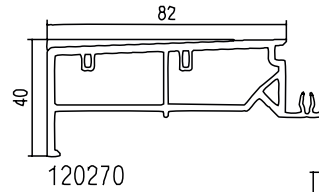
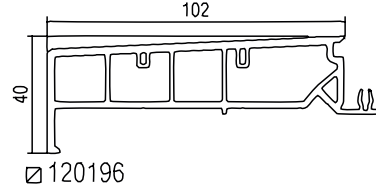
Appuis



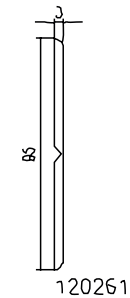
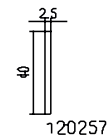
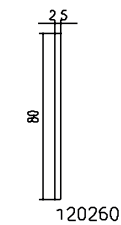
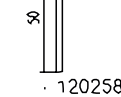
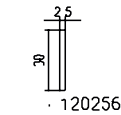
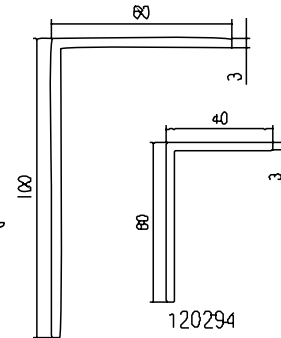
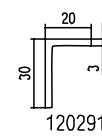
Recouvrement



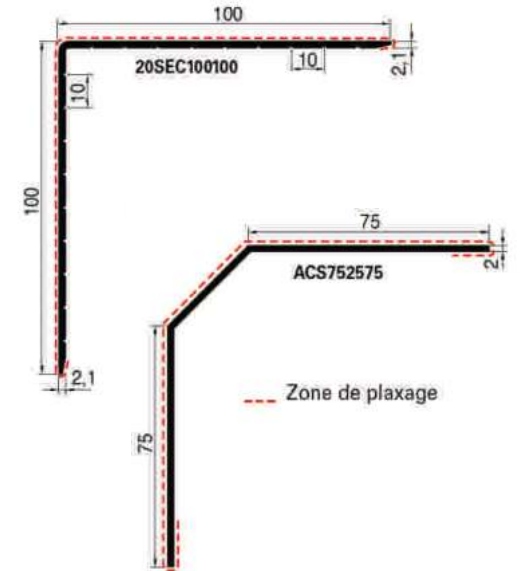
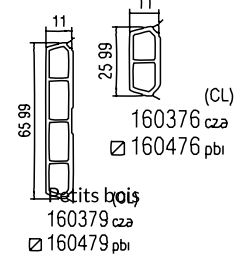
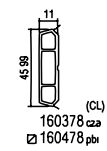
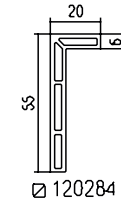
Tapées



Cornières

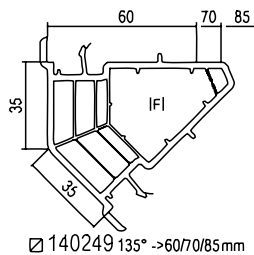
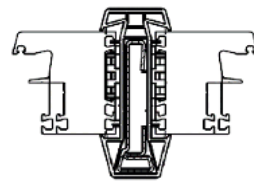
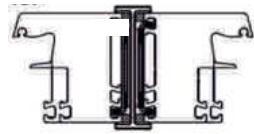
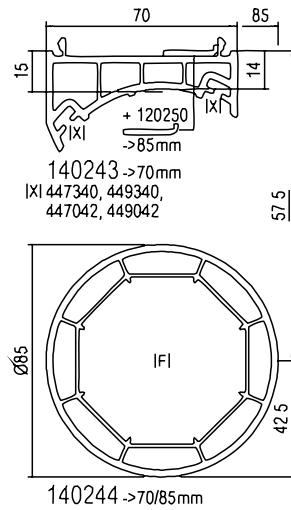
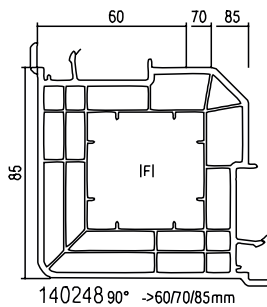
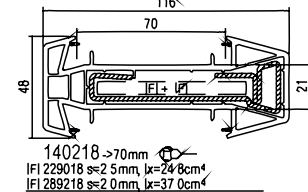
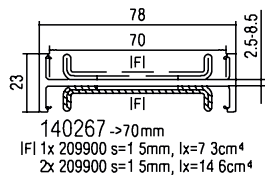
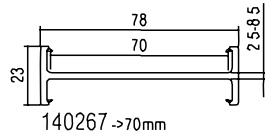
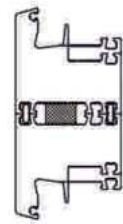
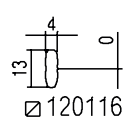
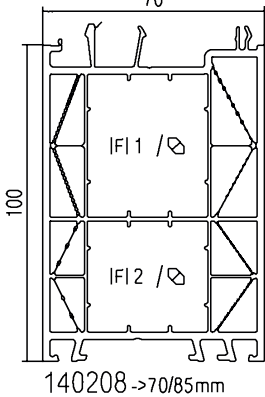
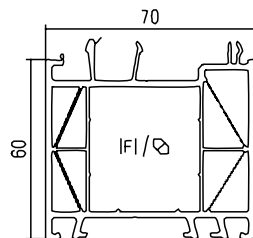
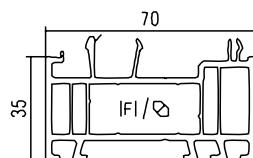
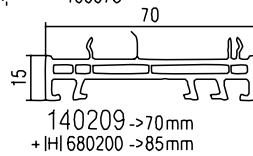
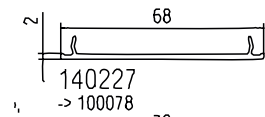


Petits bois

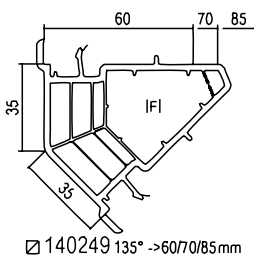
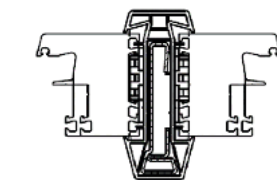
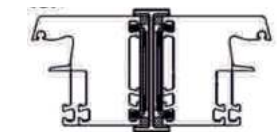
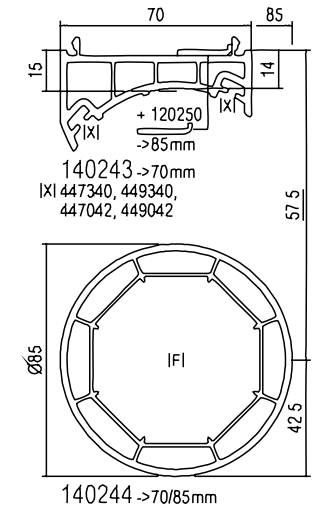
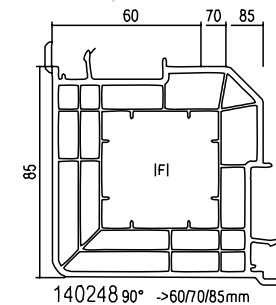
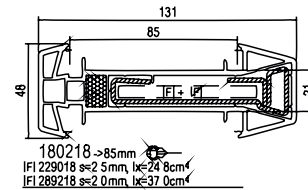
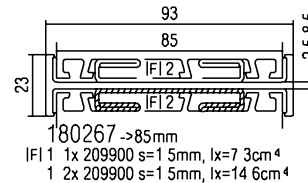
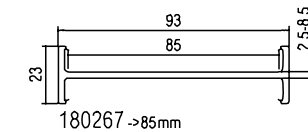
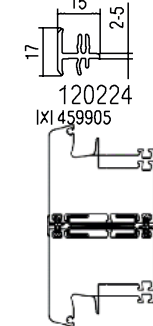
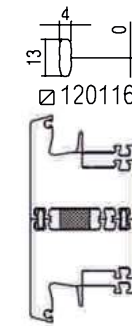
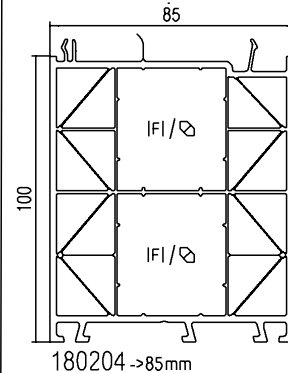
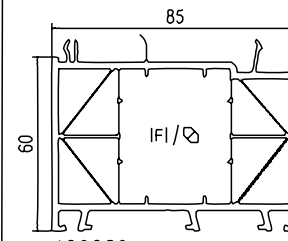
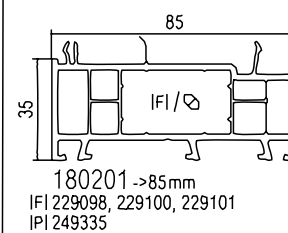
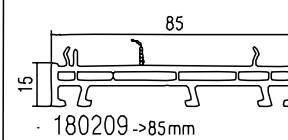
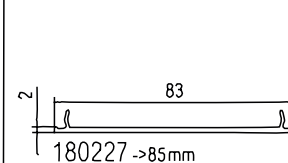


ENERGIO E4000 / 5000 - 70mm

Elargisseurs



ENERGIO E7000 / 8000 / Passiv - 85mm



Type de Pose :

Guide de pose pour Energio E4000 Dormant 70

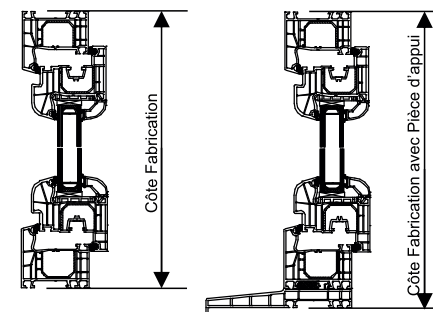
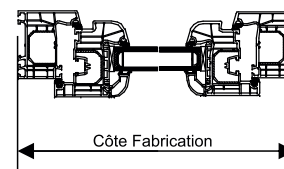
FEN-F = Fenêtre pose en Feuillure
FEN-T = Fenêtre pose en Tunnel
FEN-R = Fenêtre pose en Reno
FEN-A = Fenêtre pose en Applique

POR-F = Porte pose en Feuillure
POR-T = Porte pose en Tunnel
POR-R = Porte pose en Reno
POR-A = Porte pose en Applique

Fiche aide prise de mesure

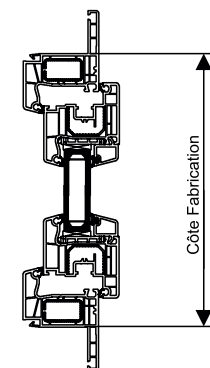
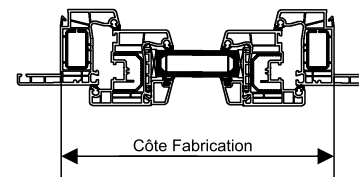
Pose en Feuillure Dormant NEUF

-> Pour Côtes de fabrication
il est conseillé :
Largeur Fabrication = Côte tableau + 60mm
Hauteur Fabrication = Côte tableau + 30mm



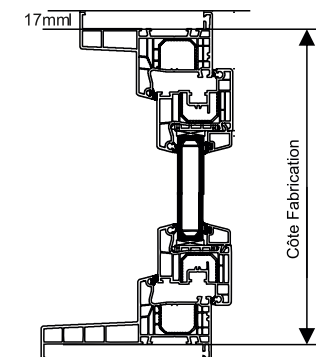
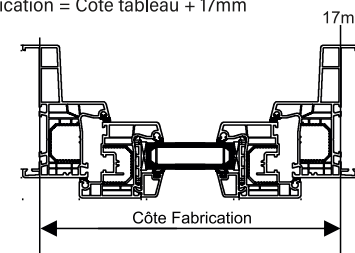
Pose en Renovation Dormant RENO

-> Pour Côtes de fabrication
il est conseillé :
Largeur Fabrication = Côte passage - jeux de montage
Hauteur Fabrication = Côte passage - jeux de montage



Pose en Applique Dormant MONOBLOCK

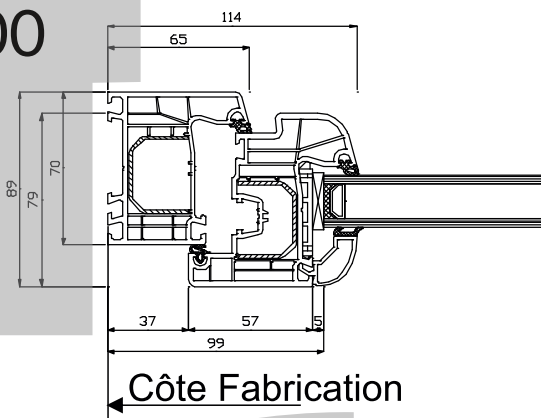
-> Pour Côtes de fabrication
il est conseillé :
Largeur Fabrication = Côte tableau + 34mm
Hauteur Fabrication = Côte tableau + 17mm



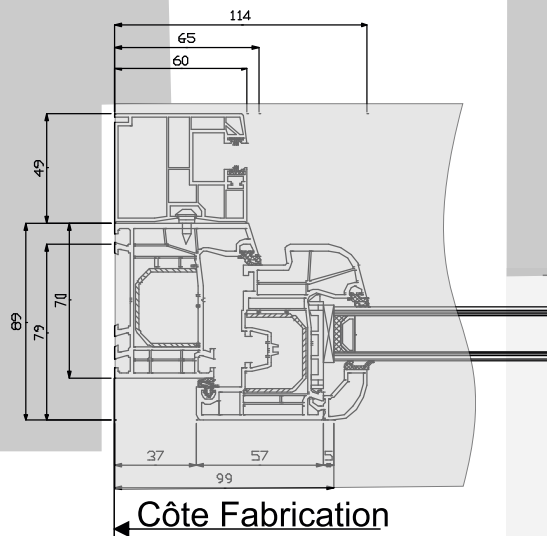
Elwiz ne traite pas les côtes tableau ou de passage
uniquement dos de dormant avec ou sans pièce d'appui (côtes fabrications)

E elwiz

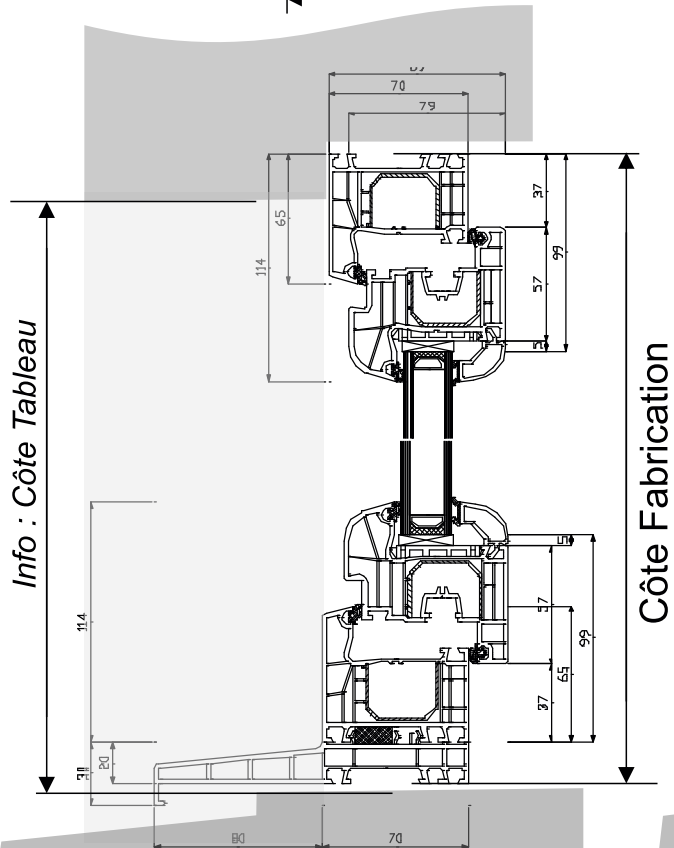
Info: Côte Tableau



Info: Côte Tableau



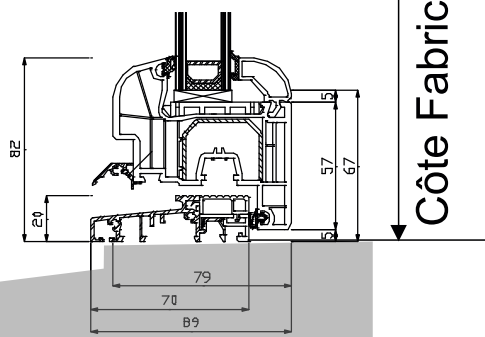
Info : Côte Tableau



Côte Fabrication

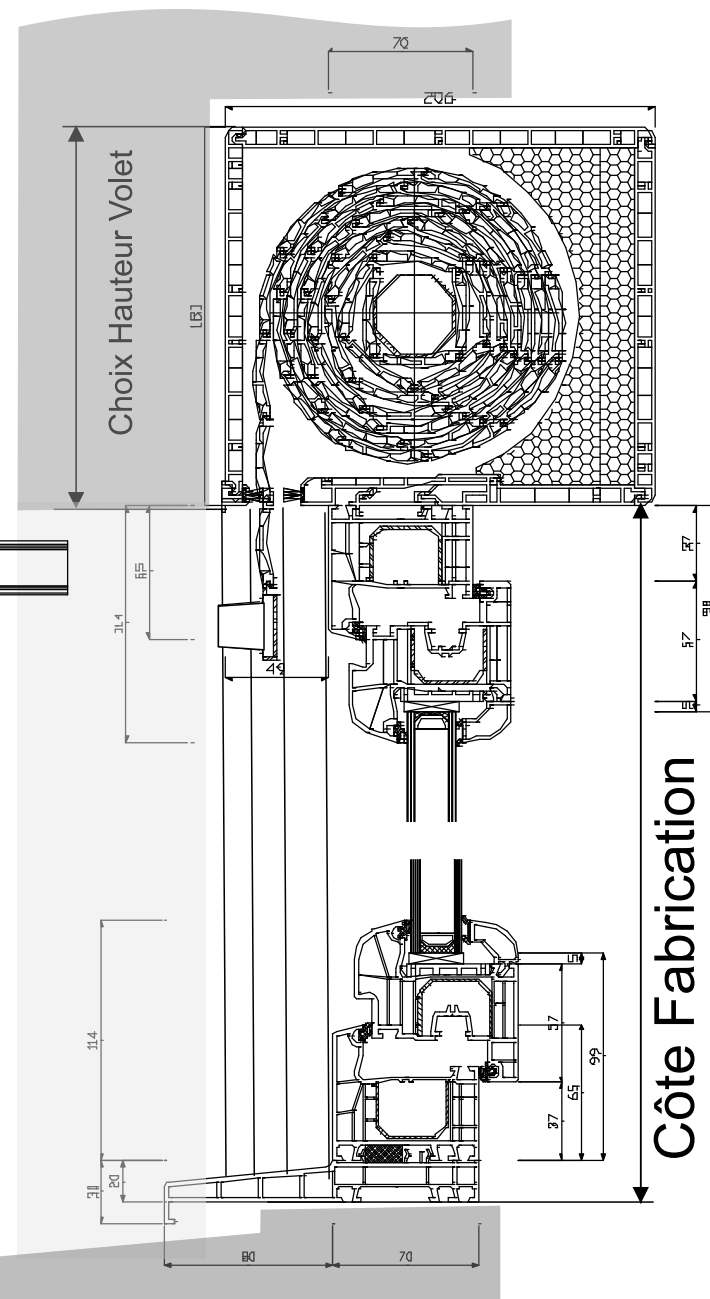


Option Seuil plat avec Oscillo-Battant
Perte performance Etanchéité à l'air !



Côte Fabrication

Choix Hauteur Volet

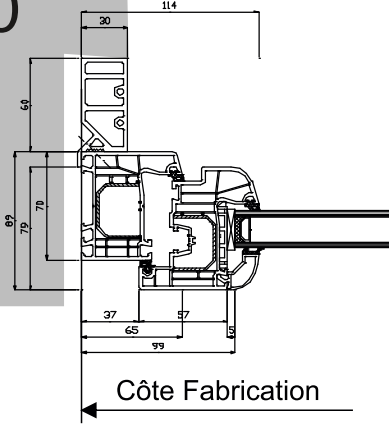


Côte Fabrication

Fenêtre ou Porte Fenêtre sans Volet Roulant
avec pièce d'appui

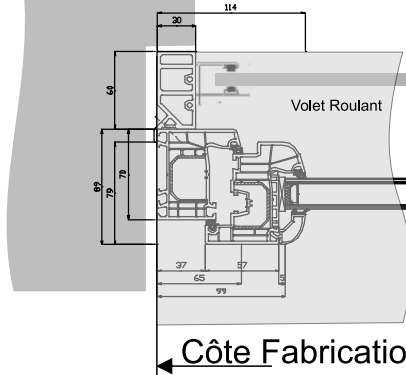
Fenêtre ou Porte Fenêtre avec VR RNS

Info: Côte Tableau



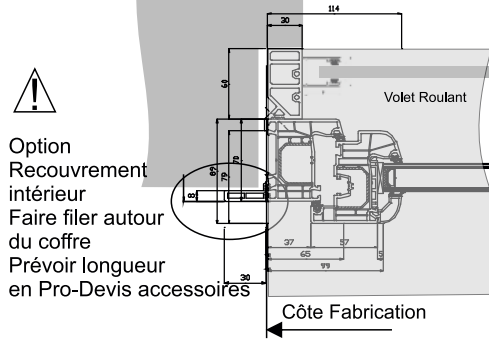
⚠ SANS RECOUVREMENT
Volet Roulant RNS
Incompatible avec VR RNK

Info: Côte Tableau



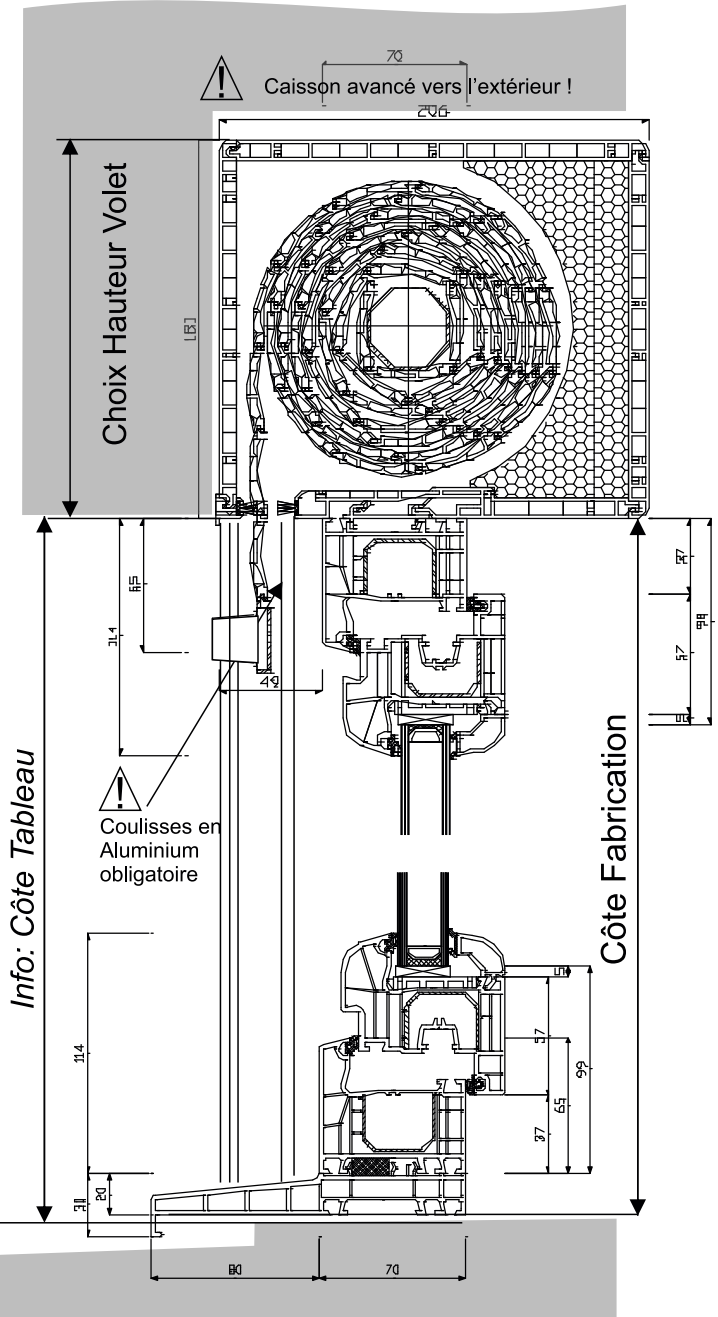
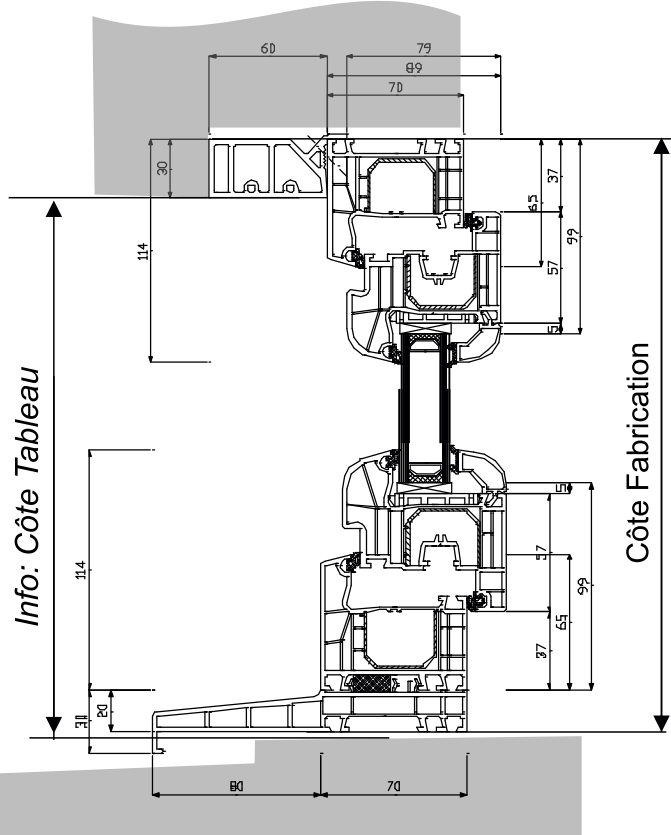
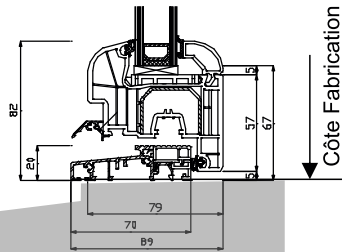
⚠ AVEC RECOUVREMENT
Incompatible avec VR RNK
trappe de visite par dessous

Info: Côte Tableau



⚠ Option
Recouvrement
intérieur
Faire filer autour
du coffre
Prévoir longueur
en Pro-Devis accessoires

⚠ Option Seuil plat avec Oscillo-Battant
Perte performance Etanchéité à l'air !



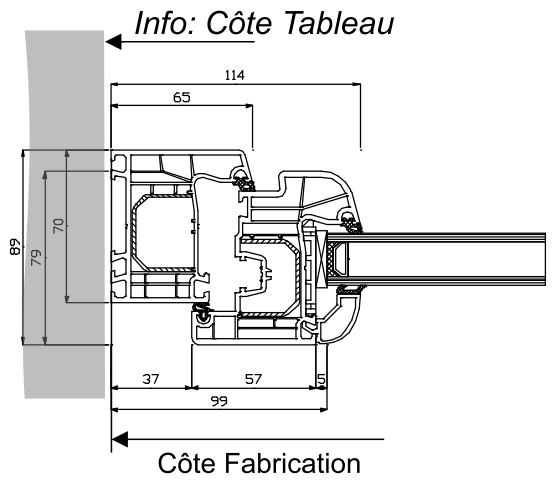
Choix Hauteur Volet

Info: Côte Tableau

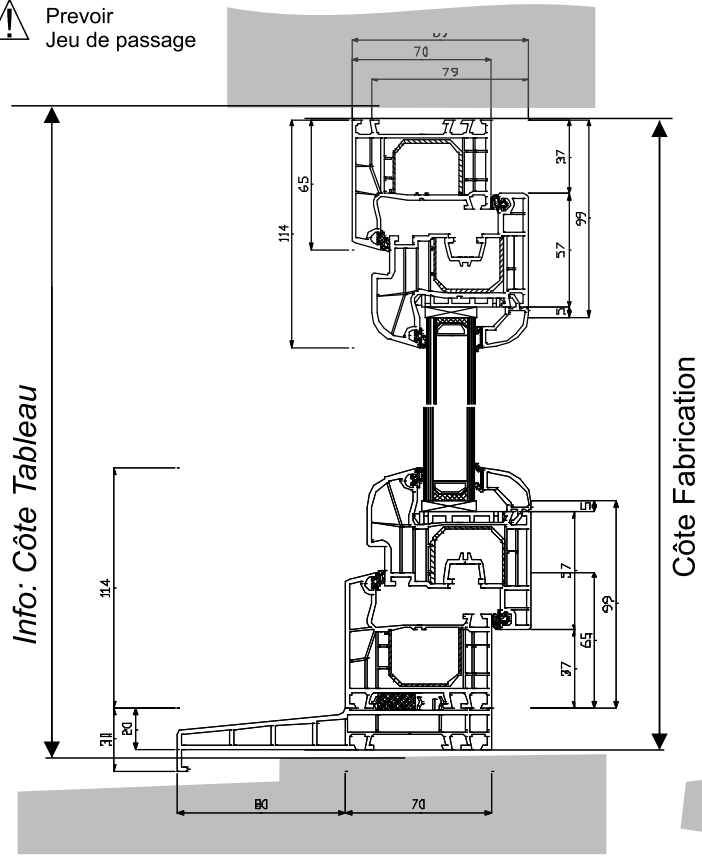
⚠ Couliasses en Aluminium obligatoire

Côte Fabrication

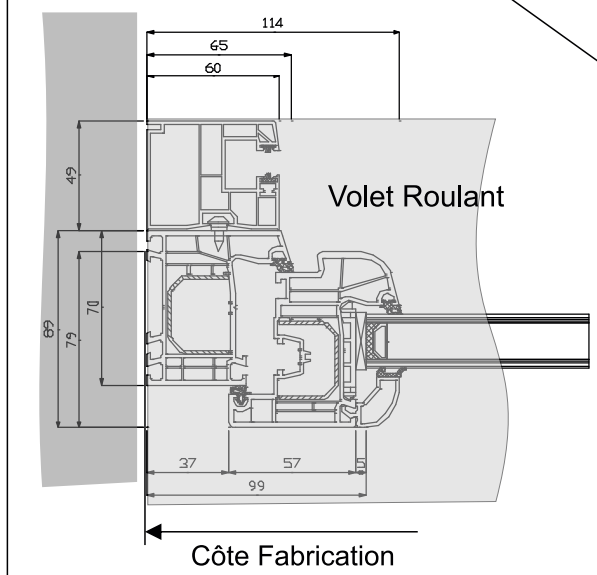
Fenêtre ou Porte Fenêtre avec VR RNS



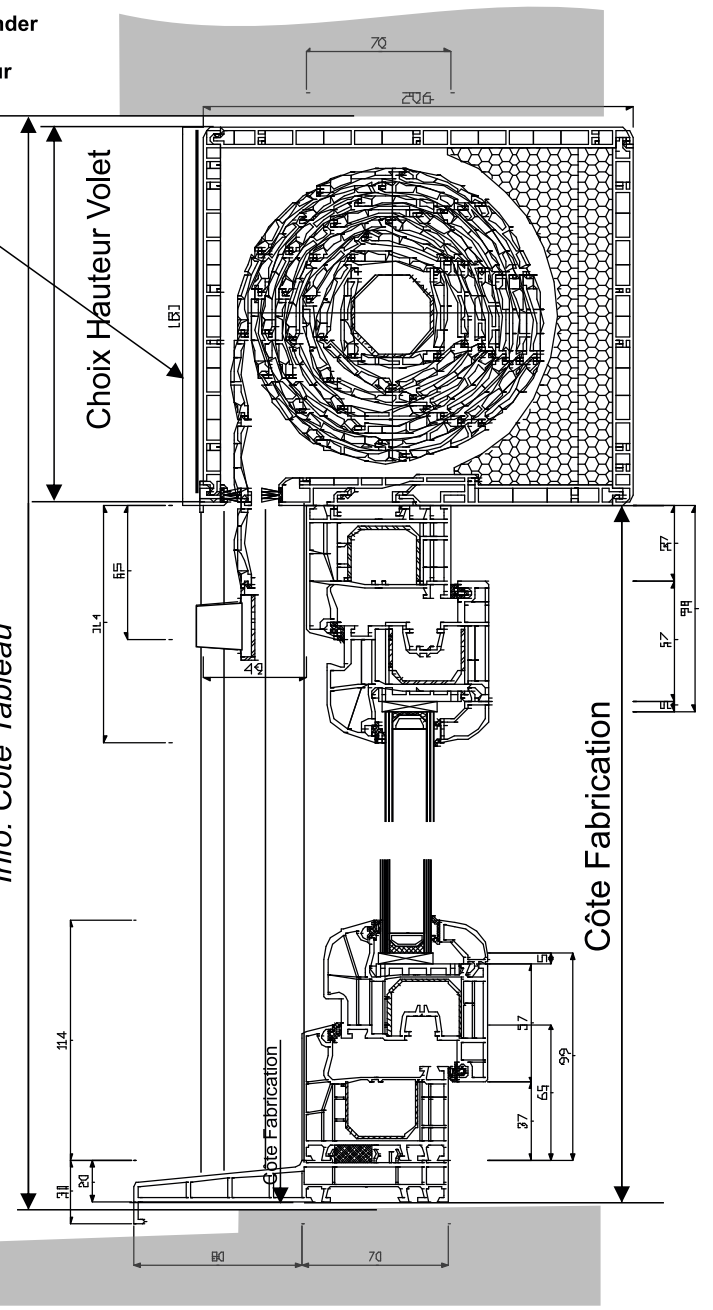
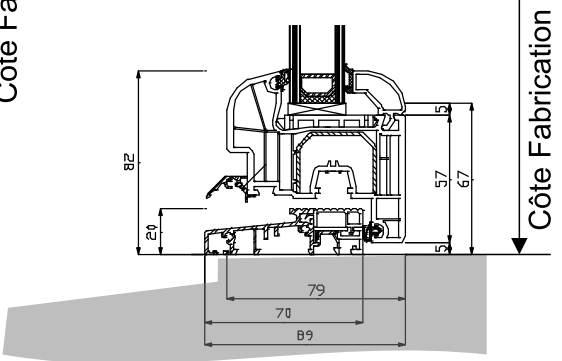
⚠ Prevoir Jeu de passage



⚠ **ATTENTION :**
Il est conseillé de commander le volet visible avec plaque aluminium extérieur pour durabilité et planéité



⚠ Option Seuil plat avec Oscillo-Battant
Perte performance Etanchéité à l'air !



Fenêtre ou Porte Fenêtre avec pièce d'appui

Fenêtre ou porte Fenêtre avec VR RNS ou RNK

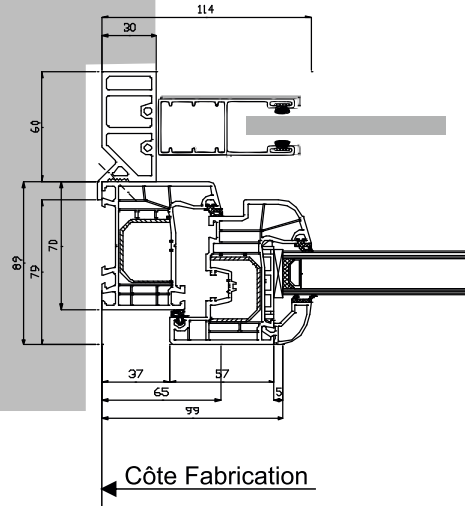
Pose en Tunnel
Type de Pose : **FEN-T**

ENERGIO
E4000

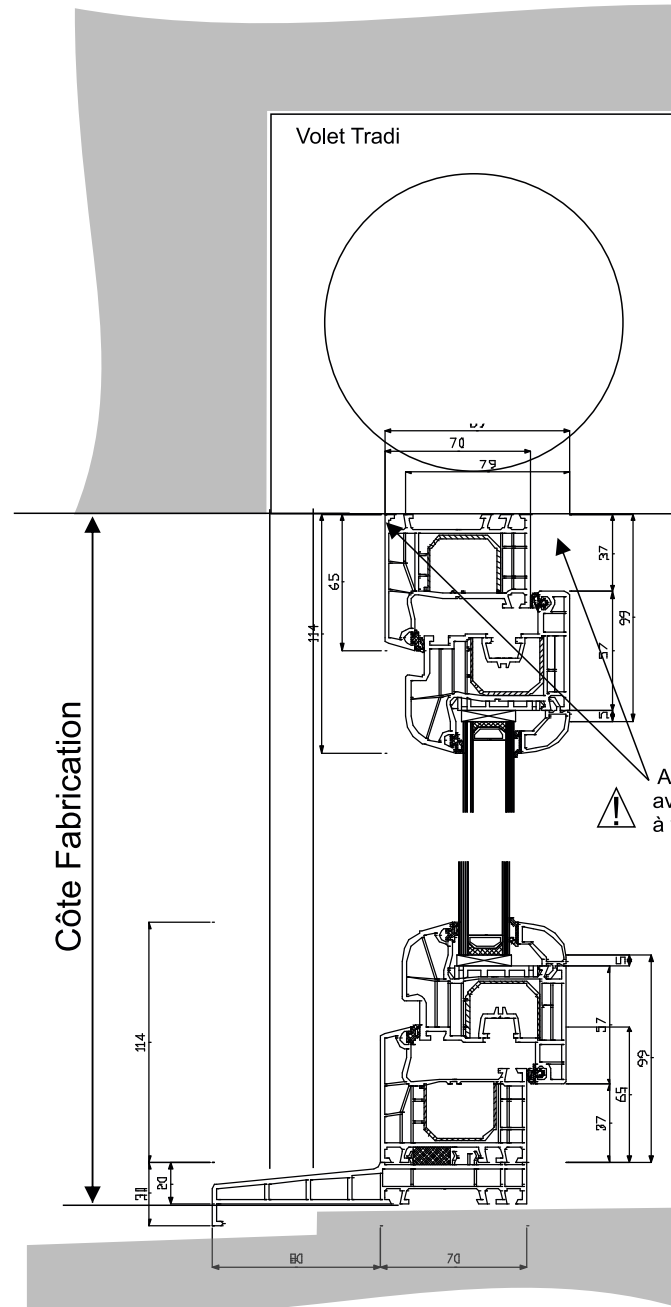
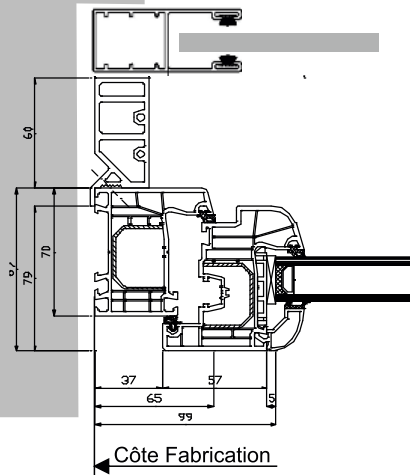
E elwiz

Page
13/40

⚠ Option Guides
entre Tapées
Guides non fournis

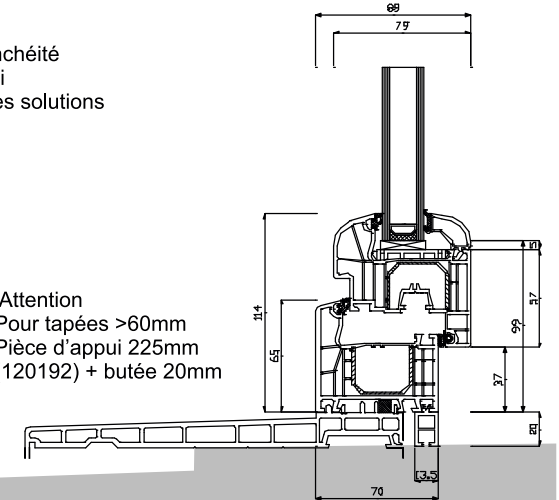


⚠ Option Guides devant Tapées
Attention guides ne sont
pas démontable après installation !
Guides non fournis !



VOLET & COULISSES
NON FOURNI

⚠ Attention
Pour tapées >60mm
Pièce d'appui 225mm
(120192) + butée 20mm



Fenêtre ou Porte Fenêtre pour passage Tradi avec Tapée

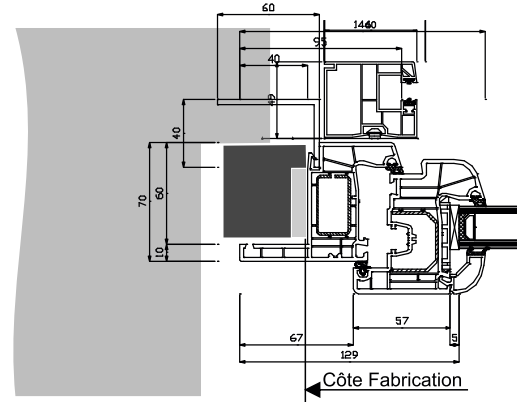
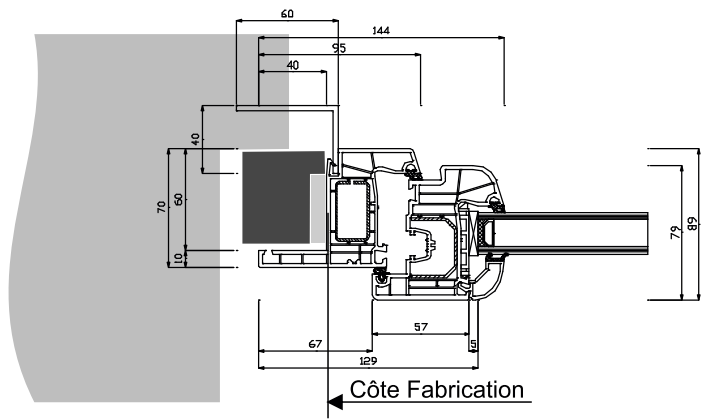
Pose en Feuillure passage VR Tradi

Type de Pose : **FEN-VRTradi**

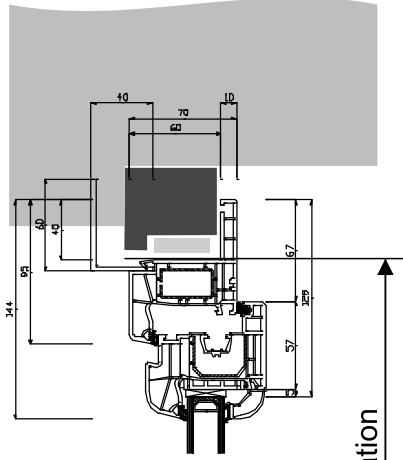
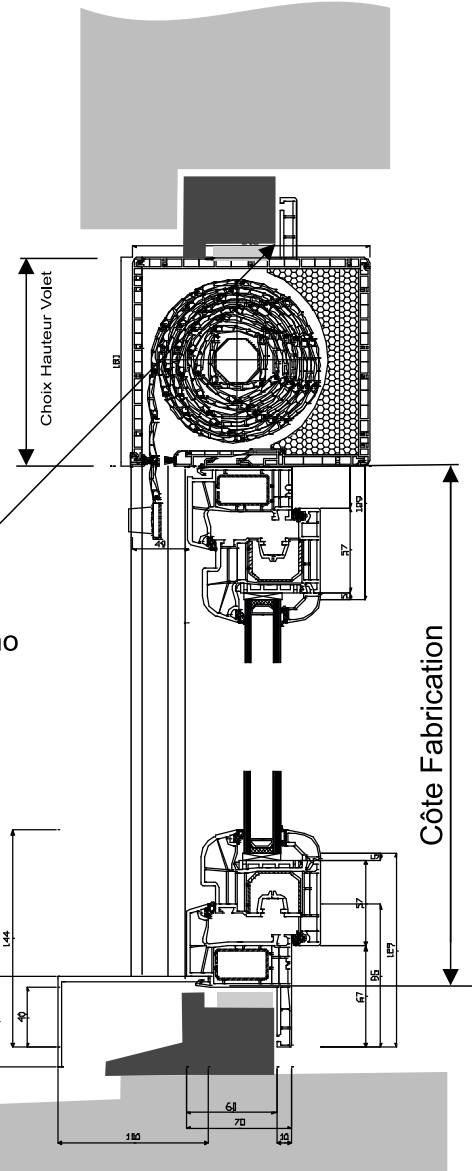


Page

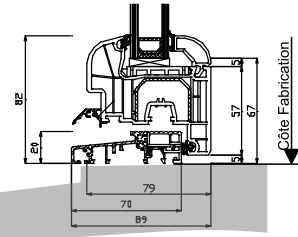
14/40



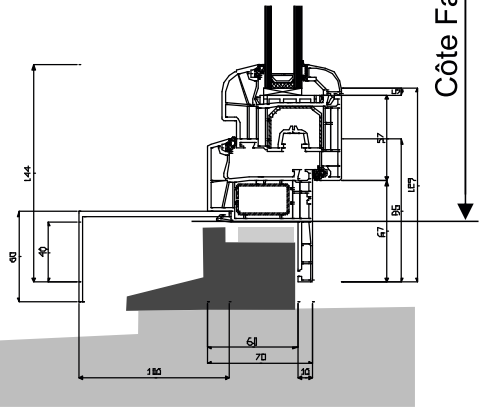
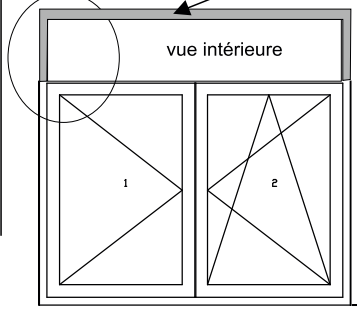
Fenêtre ou Porte Fenêtre avec VR RNS



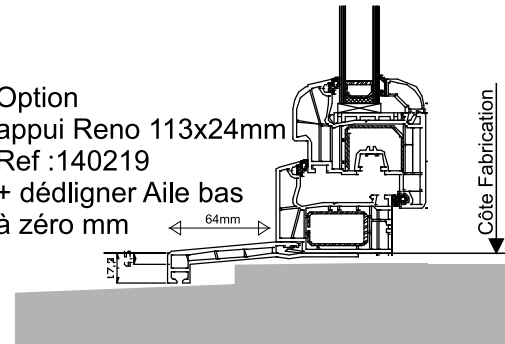
! Option Seuil plat avec Oscillo-Battant

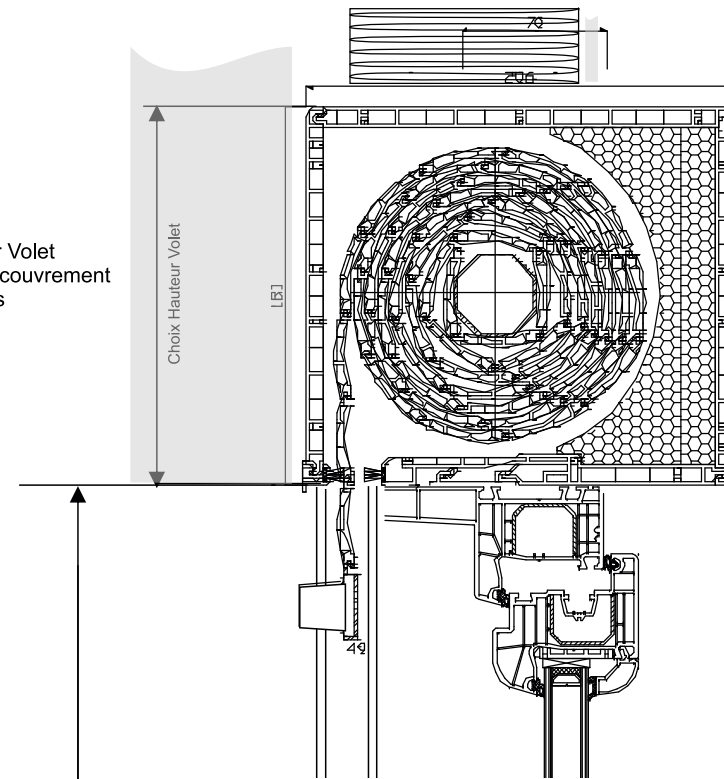
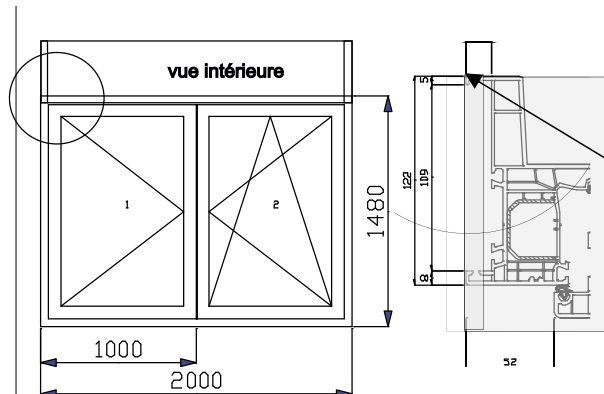
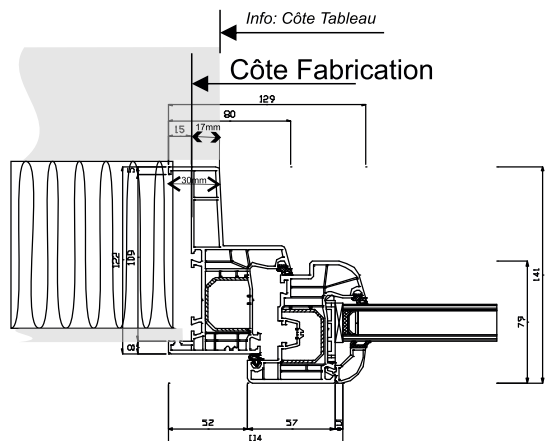


! VR SUPERPOSE RENO
Cadre U autour du coffre
inclus - pour continuité Aile Reno
Couleur Coffre intérieur



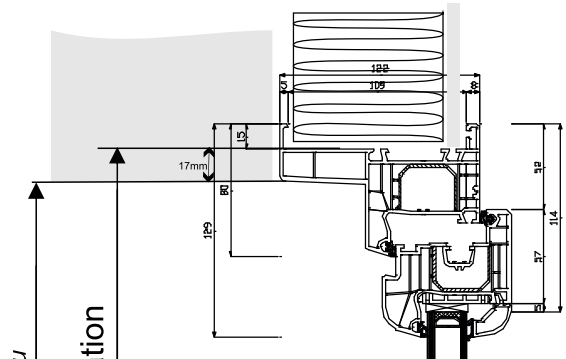
! Option
appui Reno 113x24mm
Ref : 140219
+ dédigner Aile bas
à zéro mm





ATTENTION :
Côtes Fabrication sont côtes de dos de dormant
Largeur = côte tableau +34mm
Hauteur = côte tableau +17mm

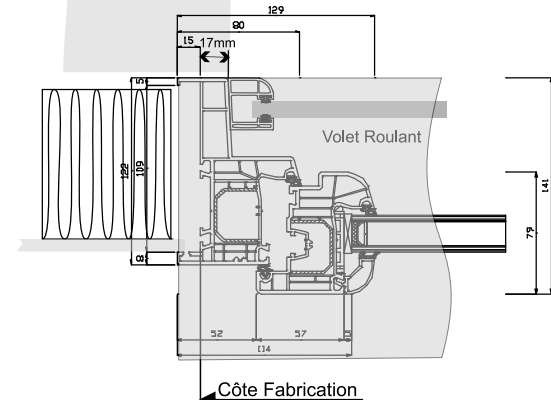
ATTENTION :
Incompatible avec Volet RNK



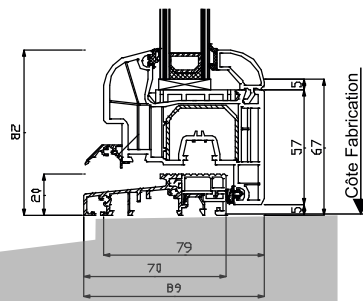
Info: Côte Tableau

Côte Fabrication

ATTENTION :
Côtes Fabrication sont côtes de dos de dormant
Largeur = côte tableau +34mm
Hauteur = côte tableau +17mm en hauteur



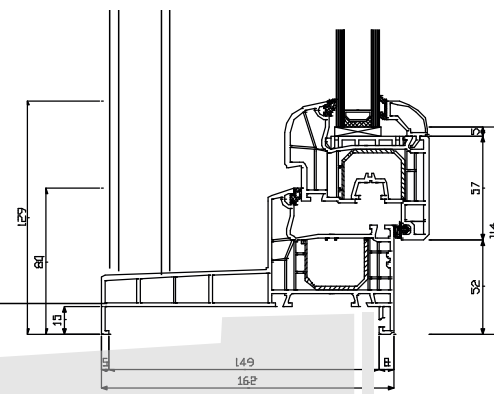
ATTENTION :
Option Seuil plat avec Oscillo-Battant



Côte Fabrication

Fenêtre ou Porte Fenêtre avec VR RNS

ATTENTION :
Côtes Fabrication avec Volet Roulant RNS/RNK
LARGEUR = côte tableau +34mm
HAUTEUR = côte tableau en hauteur !



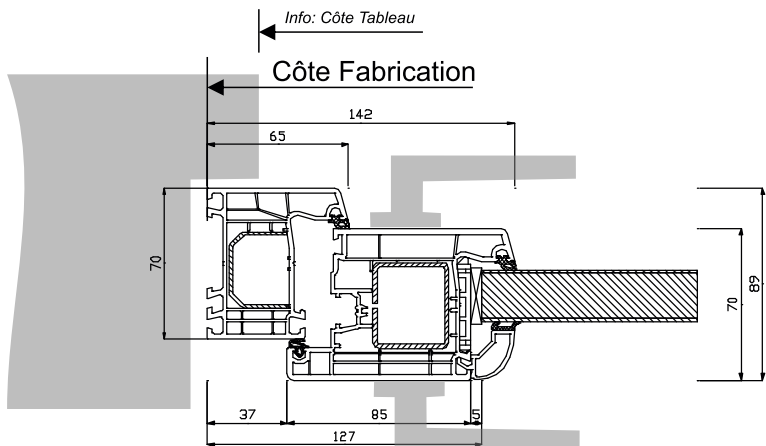
Fenêtre ou Porte Fenêtre ISO 100/120/140/160mm
sans Volet Roulant avec appui de 162mm

Pose Applique Doublage Monobloc
Type de Pose : **FEN-A**

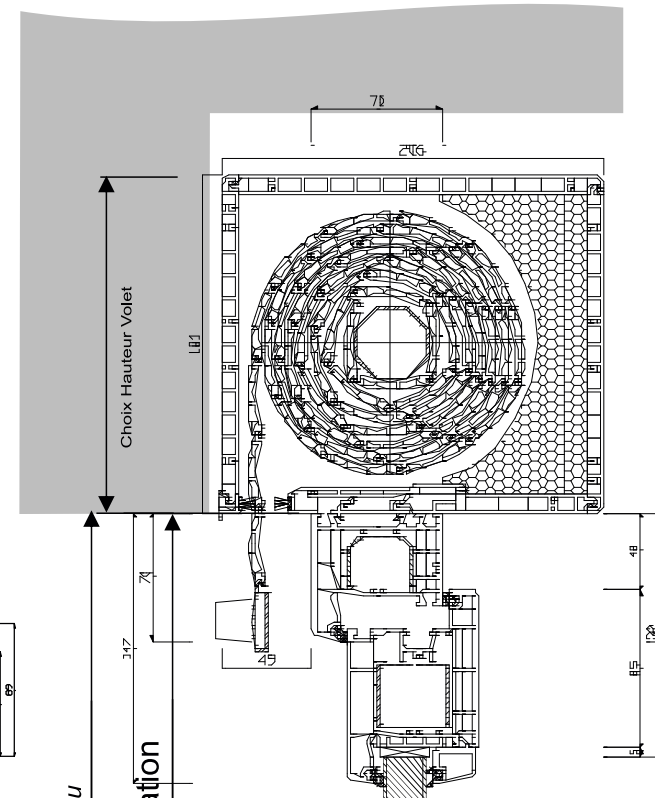
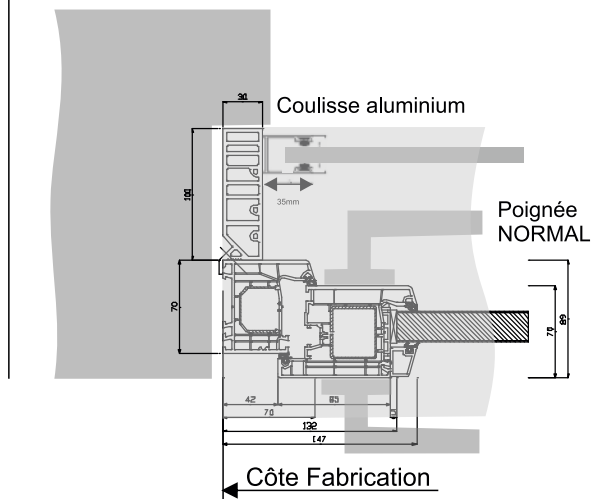
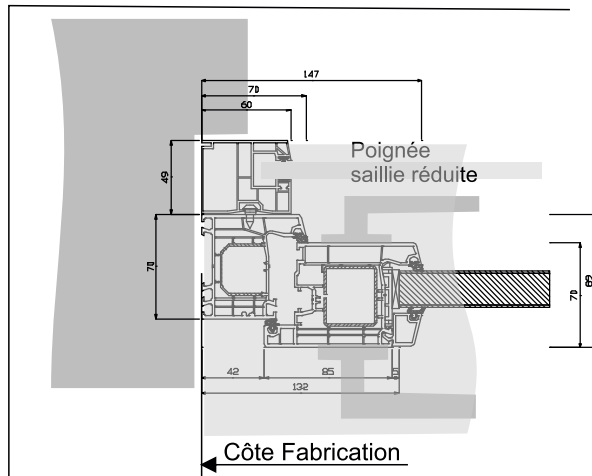
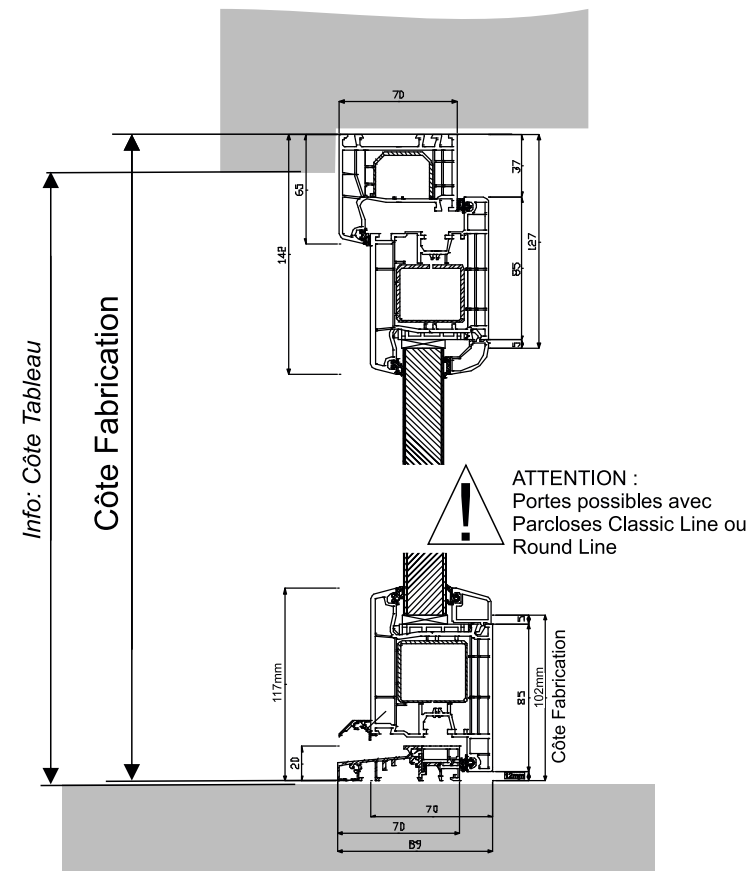
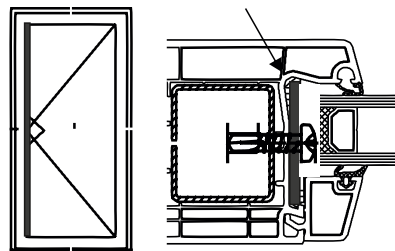
ENERGIO
E4000

elwiz

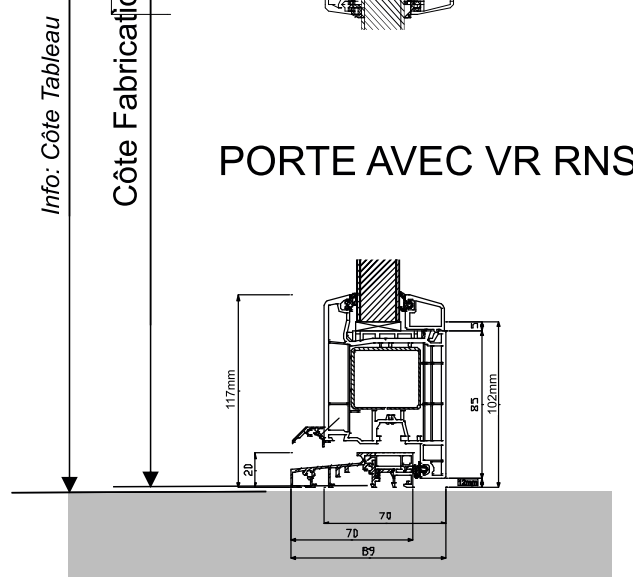
Page
16/40



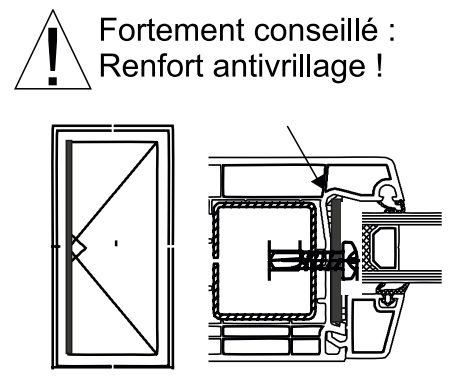
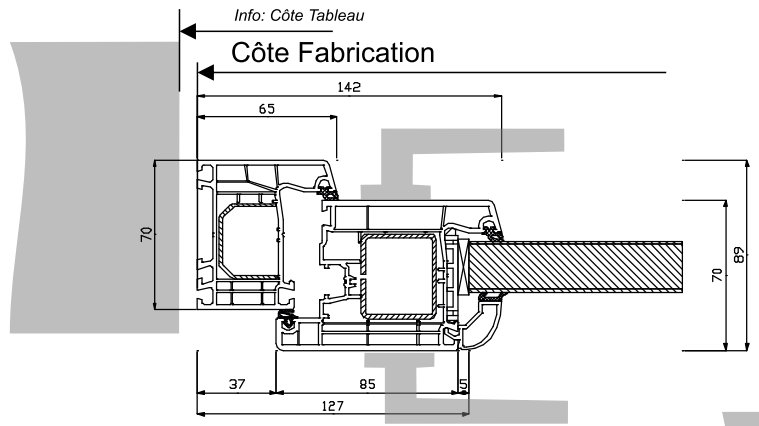
**Fortement conseillé :
Renfort antivibrillage !**



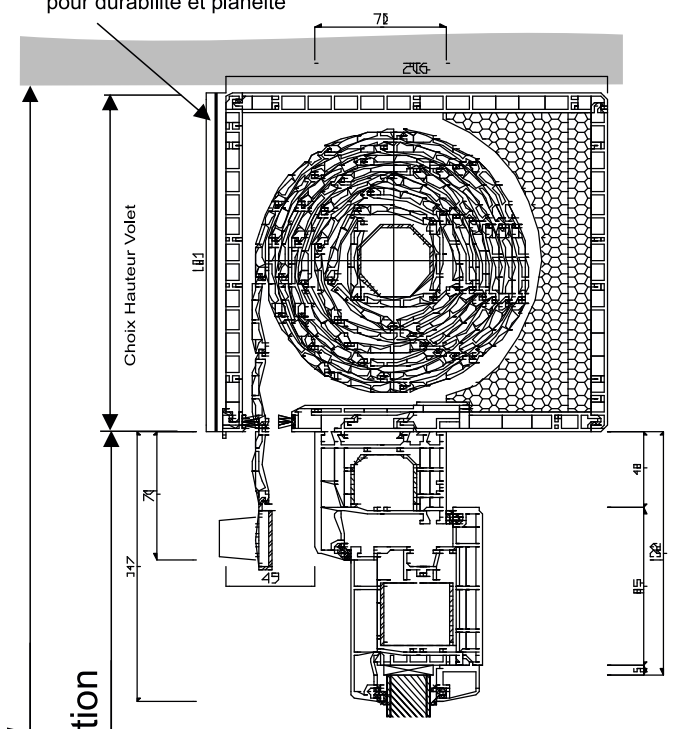
PORTE AVEC VR RNS



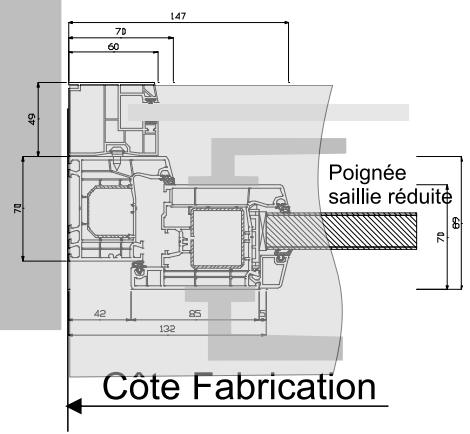
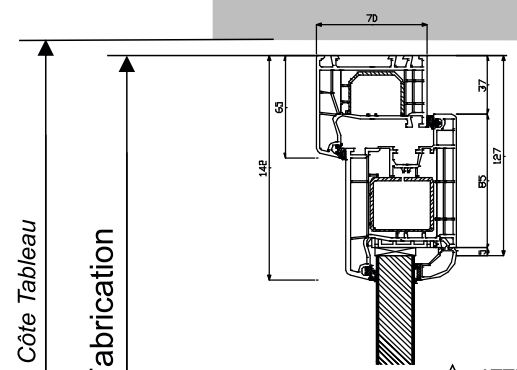
Porte d'entrée Renforcée



ATTENTION :
Il est conseillé de commander
le volet visible avec
plaque aluminium extérieur
pour durabilité et planéité

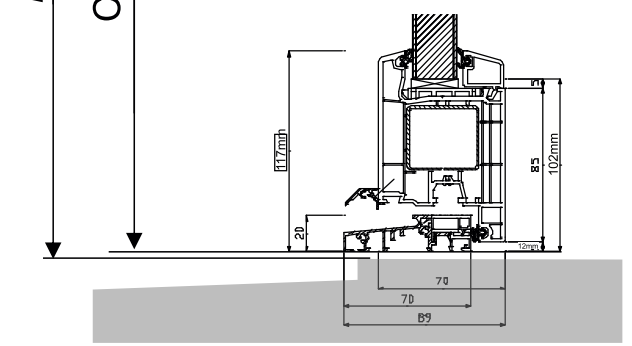
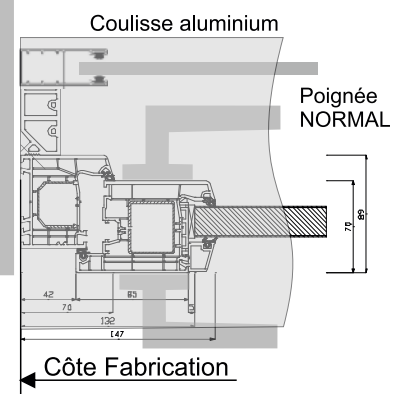
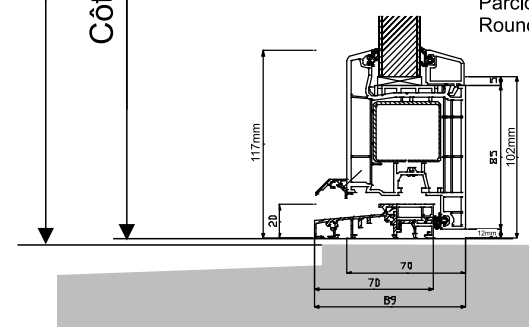


PORTE AVEC VR RNS



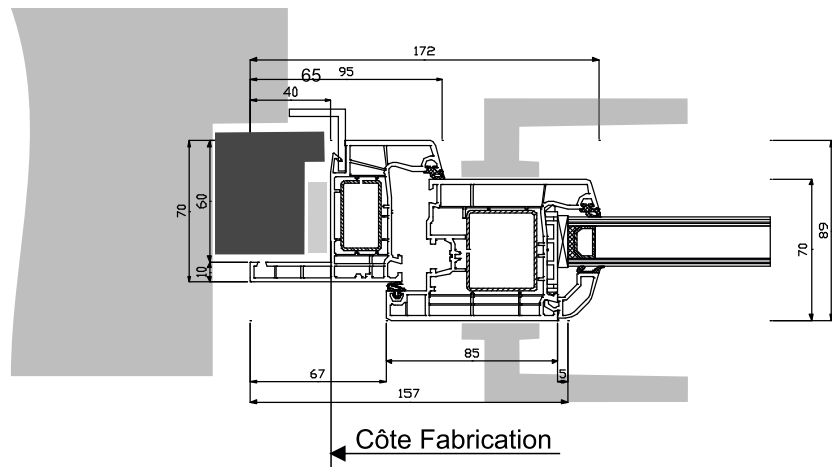
Info: Côte Tableau
Côte Fabrication

ATTENTION :
Portes possibles avec
Parcloles Classic Line ou
Round Line

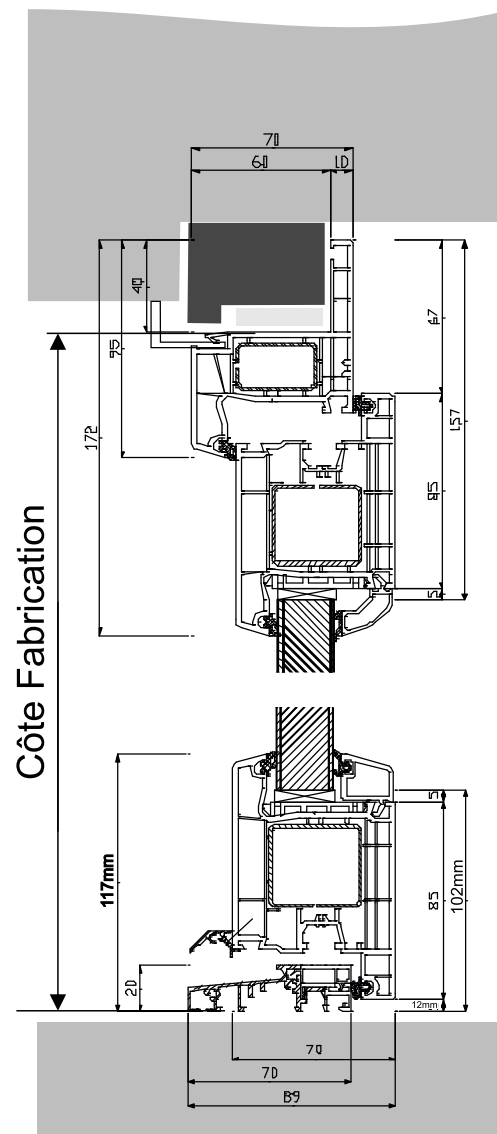


Porte d'entrée Ouvrant Z85 140x30

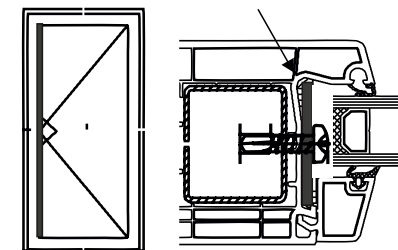
Pose Tunnel Porte d'Entrée
Type de Pose : **POR-T**



Porte d'Entrée Renforcée
Pose Semi Reno 40mm - Seuil plat !



Fortement conseillé :
Renfort antivibrillage !

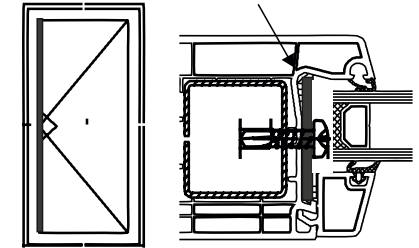


ATTENTION :

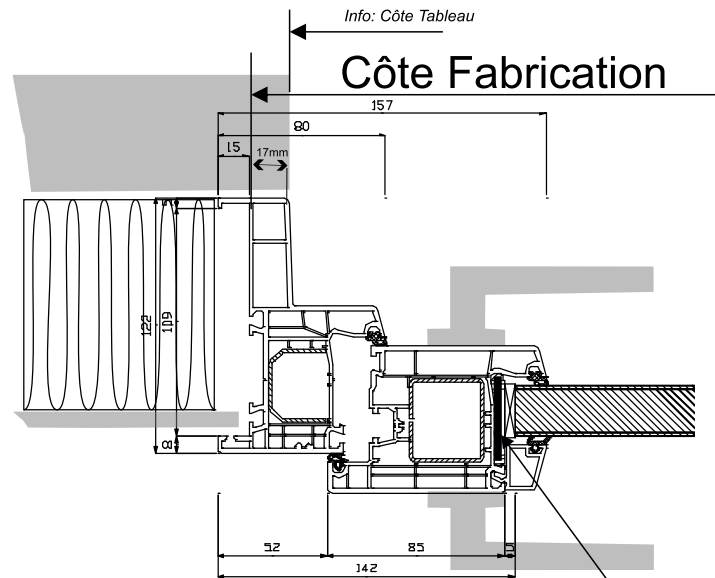
Pour ajouter un Volet Roulant
il est préférable d'utiliser un volet
en Applique et ne pas un volet
superposé.

Nous proposons solution
superposé - referez vous
a la pose FEN-R pour voir
les principes de pose

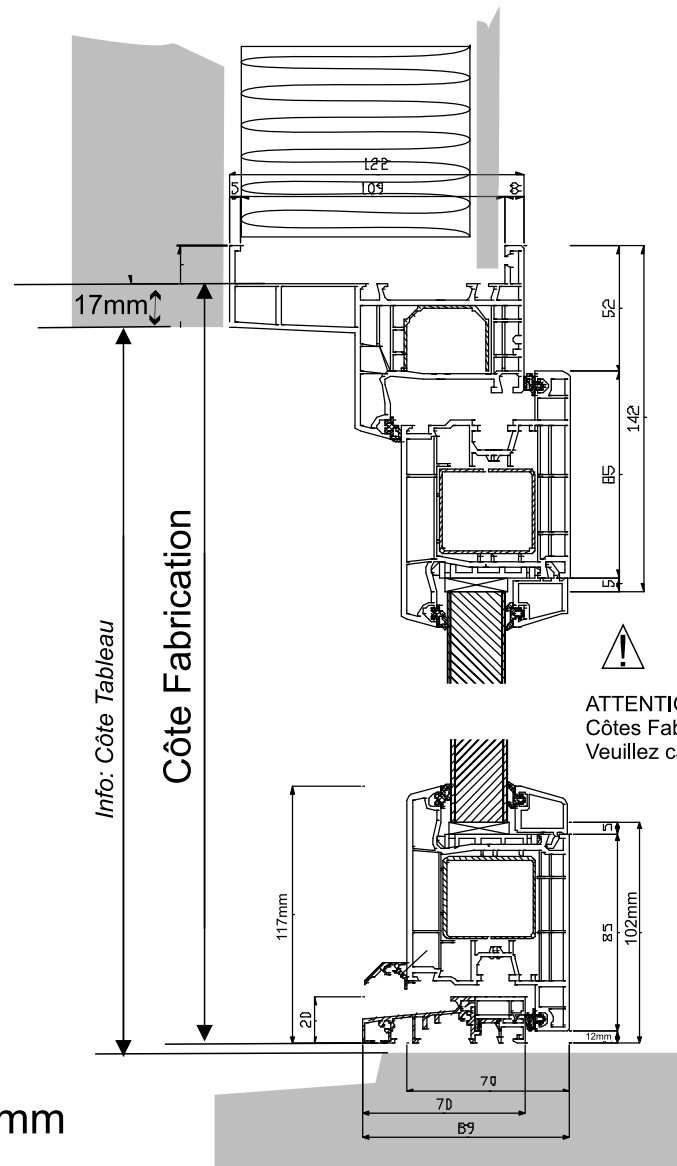
**Fortement conseillé :
Renfort antivibrillage !**



ATTENTION :
Côtes Fabrication sont côtes de dos de dormant
Veuillez calculer Tableau + 17mm de chaque côté
=+34mm en largeur



Renfort additionnel
Anti-Voilage
Choix en Pro-Devis



ATTENTION :
Côtes Fabrication sont côtes de dos de dormant
Veuillez calculer Tableau + 17mm en hauteur

Porte d'Entrée Renforcée
Pose en Applique avec Doublage 122 /142 /162 mm
Exemple dessiné 122mm avec Seuil plat !

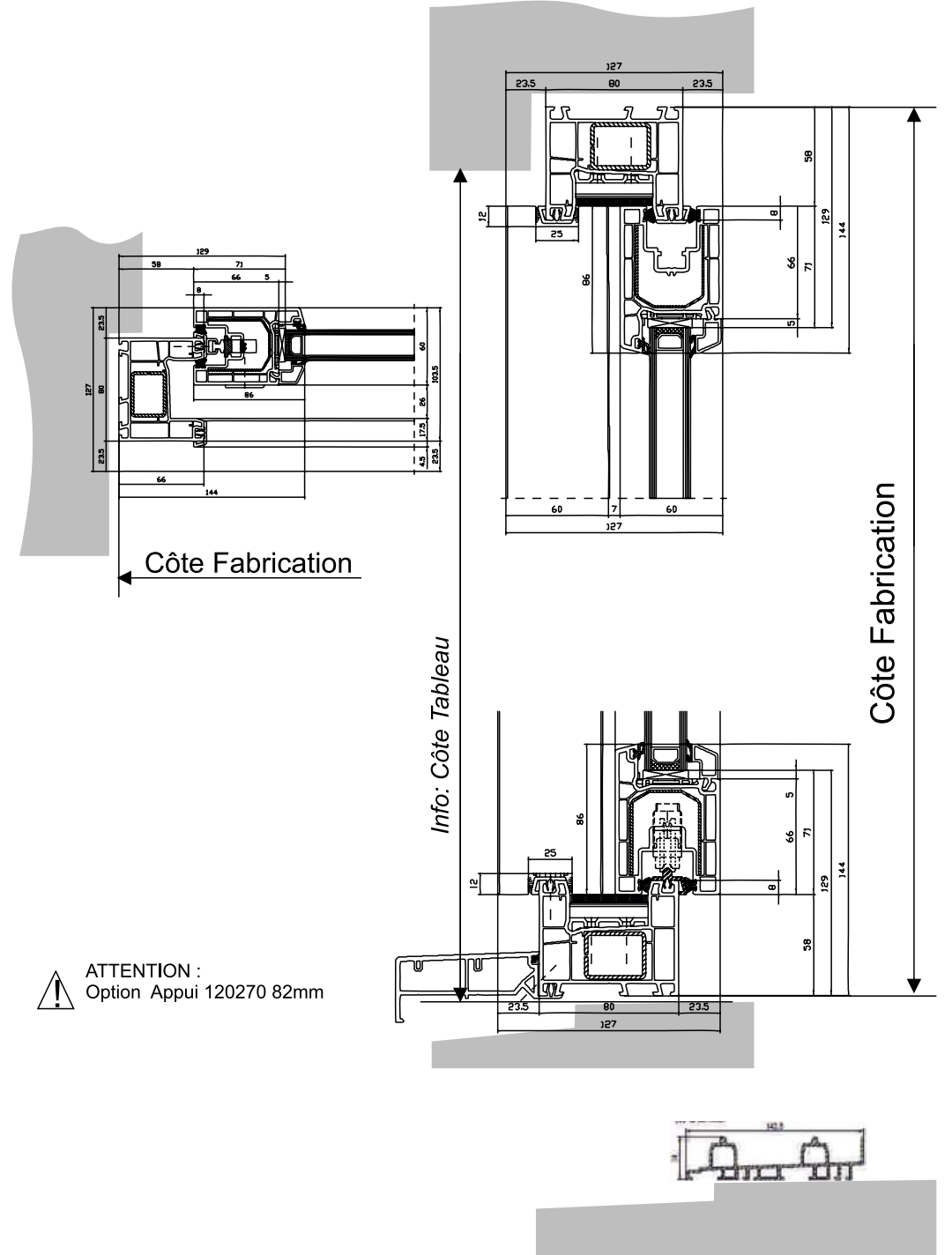
Applique Doublage Porte d'Entrée

Type de Pose : **POR-A**

 **ENERGIO**
E4000

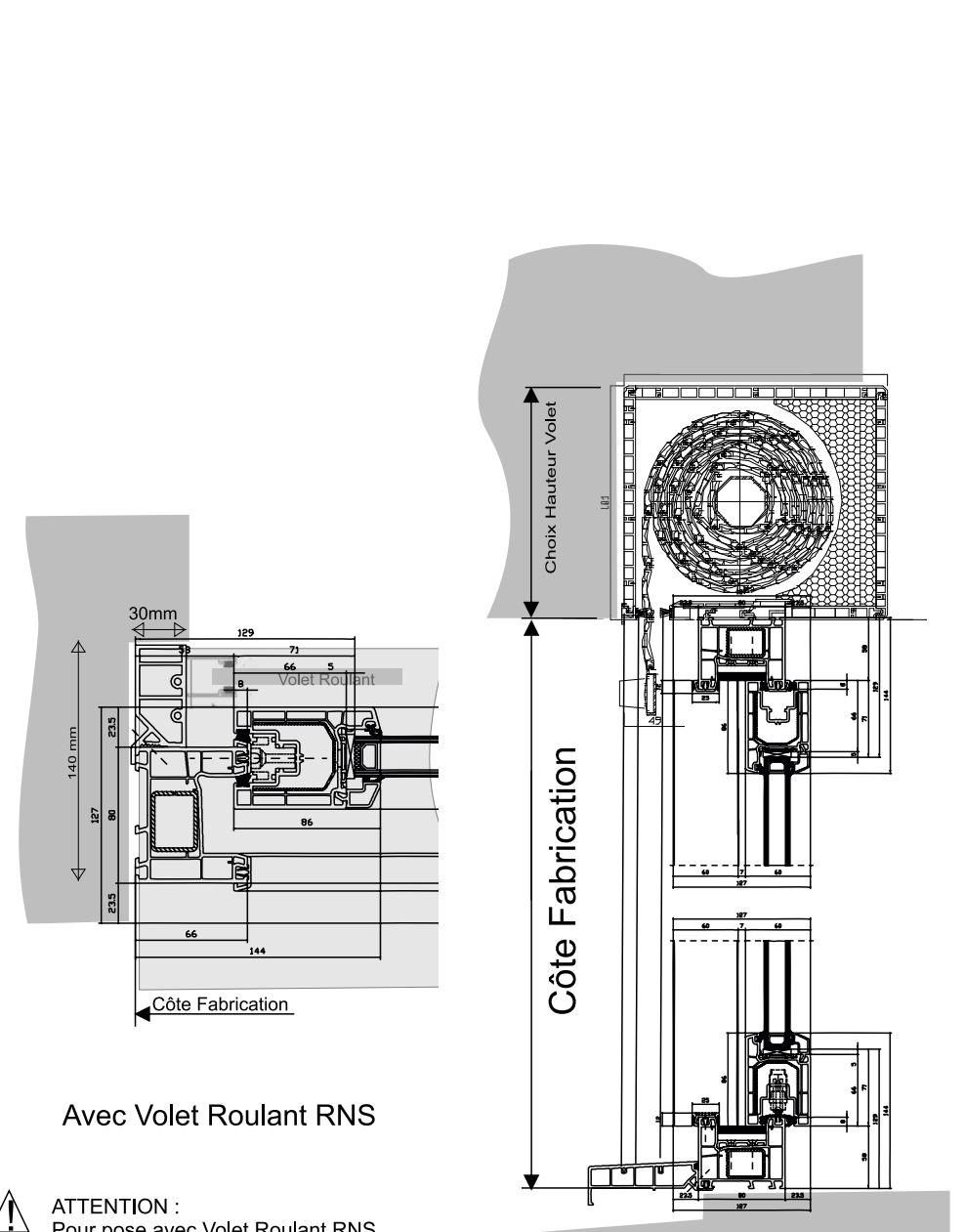
 **elwiz**

Page
21/40



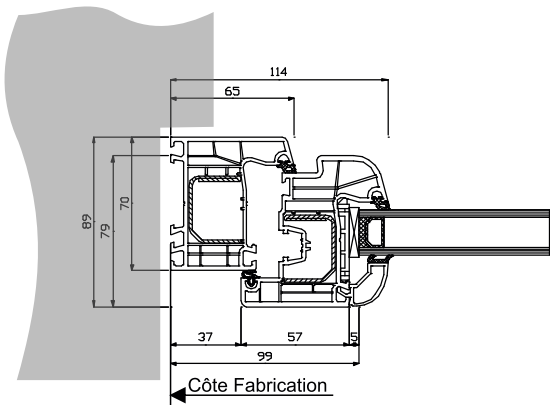
⚠ ATTENTION :
Option Appui 120270 82mm

⚠ OPTION
SEUIL PLAT SANS RUPTURE THERMIQUE !

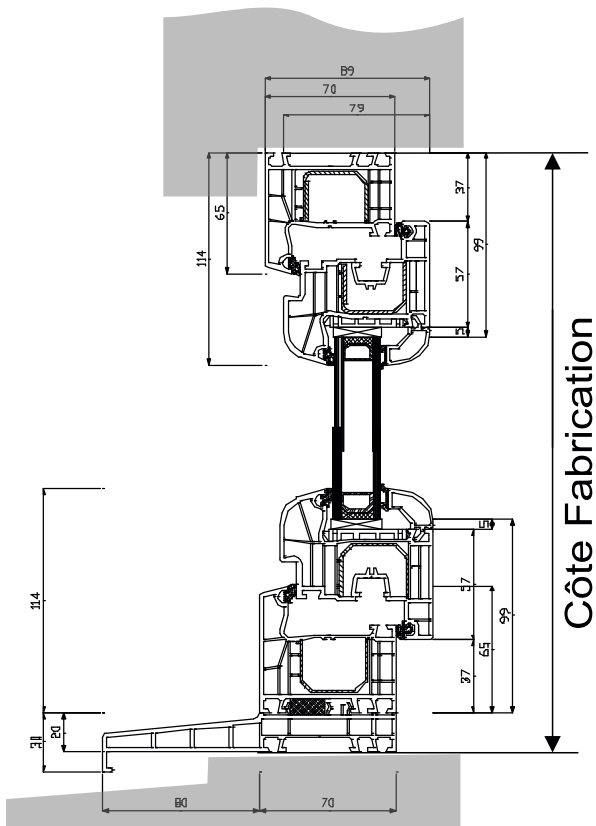


Avec Volet Roulant RNS

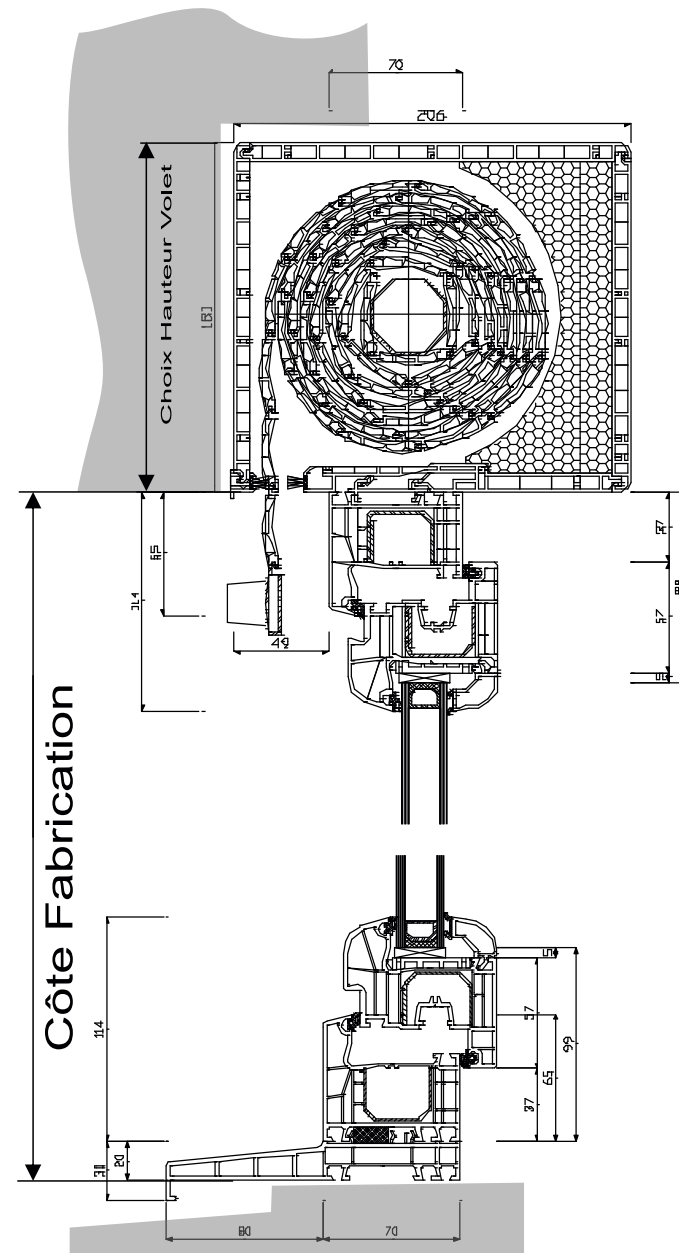
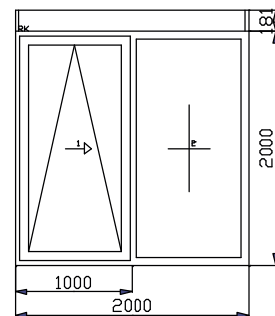
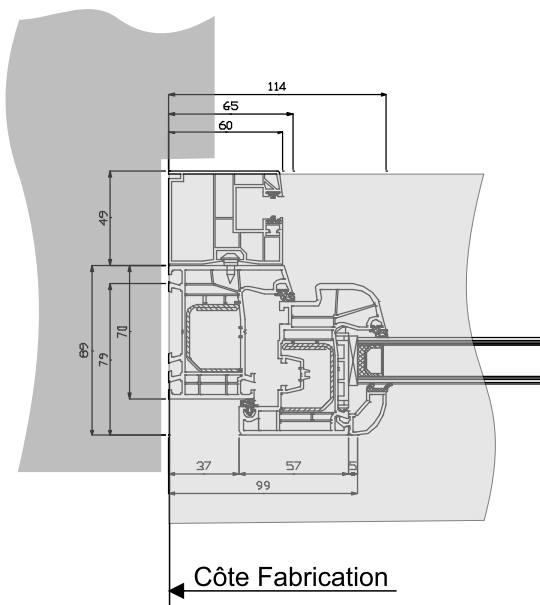
⚠ ATTENTION :
Pour pose avec Volet Roulant RNS
Tapée 60x30mm Ref : 120112 dédigné
Guides Aluminium dédignées 22mm
Dimensions Fabrication = Dimension tableau + épaisseur tapée
Avec VR Selectionner : Tapée 120270 82mm pour appui



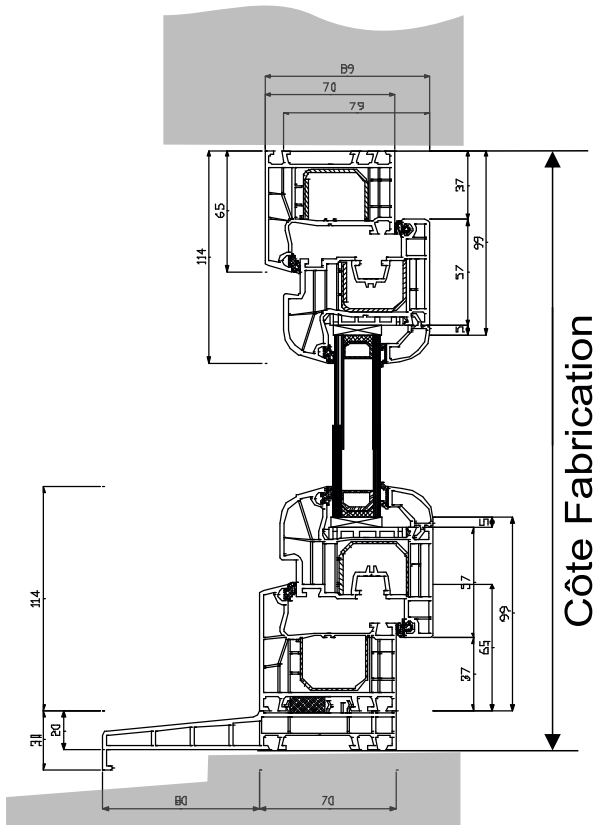
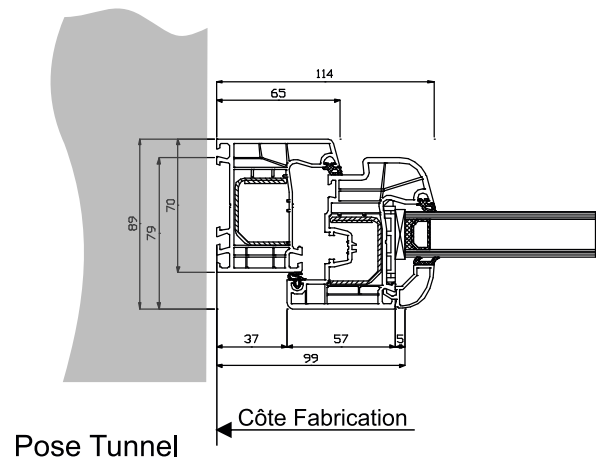
Pose Feuillure



ATTENTION :
Il est conseillé de choisir option Assistance ouverture

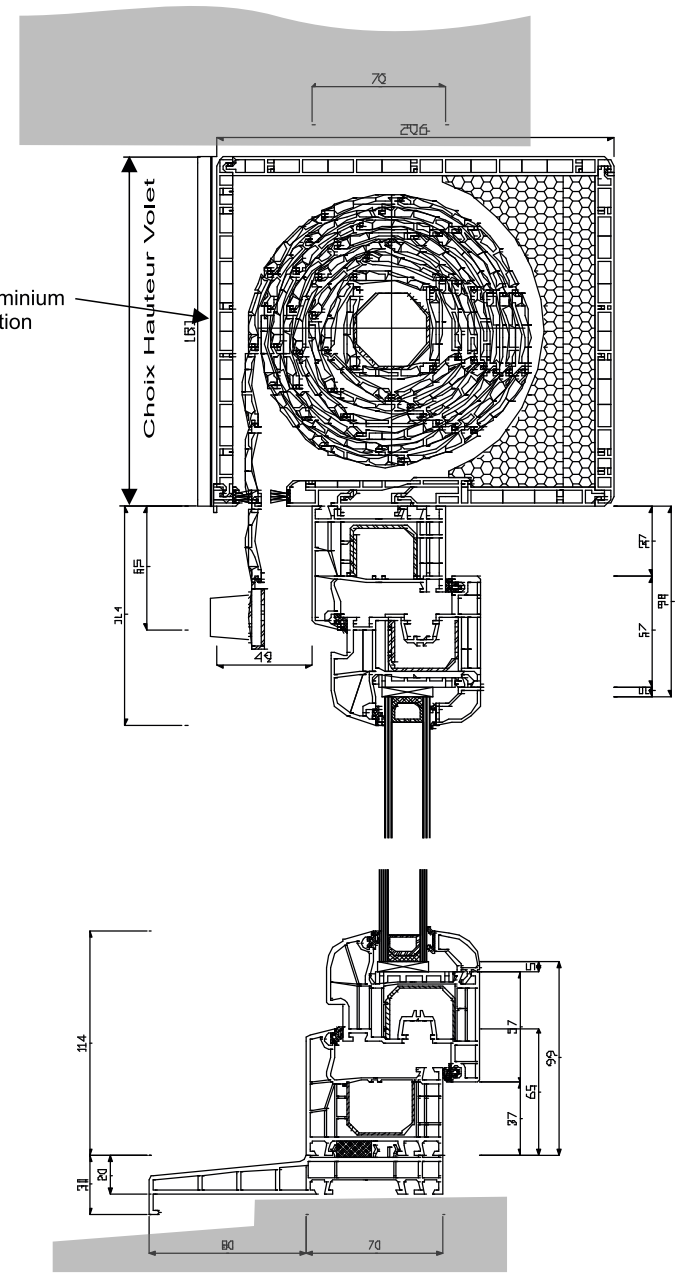
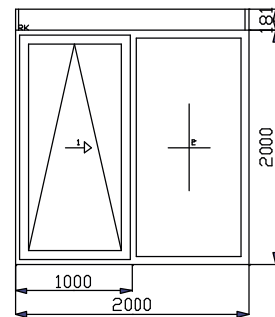
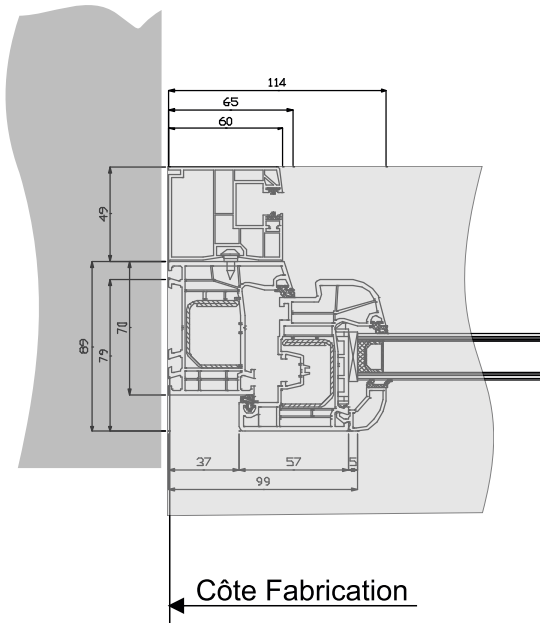


ATTENTION :
Il est conseillé de choisir option Assistance ouverture FERCO
Il faut soit piece d'appui ou extension 15mm en bas !

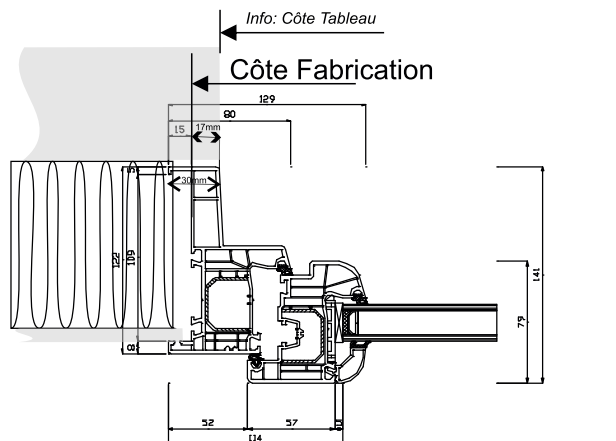


ATTENTION :
Il est conseillé de choisir option Assistance ouverture

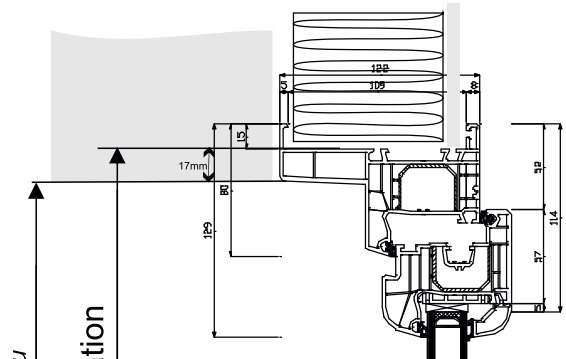
⚠ Il est conseillé d'installer plaque Aluminium sur coffre pour durabilité et deformation



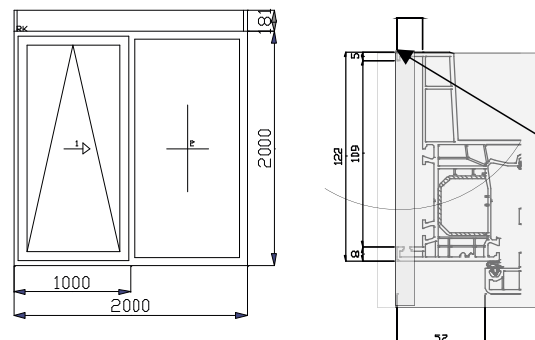
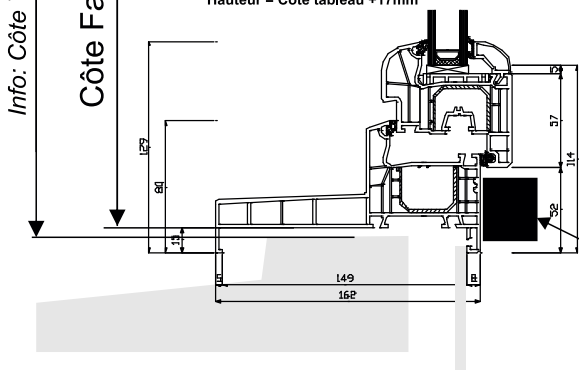
⚠ ATTENTION :
Il est conseillé de choisir option Assistance ouverture



ATTENTION :
Côtes Fabrication sont côtes de dos de dormant
Largeur = Côte tableau +34mm
Hauteur = Côte tableau +17mm

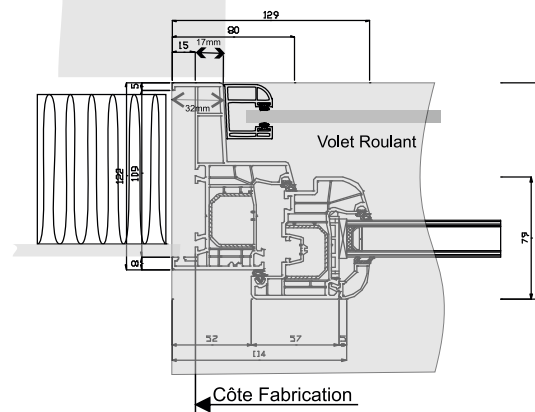


ATTENTION :
Côtes Fabrication sont côtes de dos de dormant
Largeur = Côte tableau +34mm
Hauteur = Côte tableau +17mm

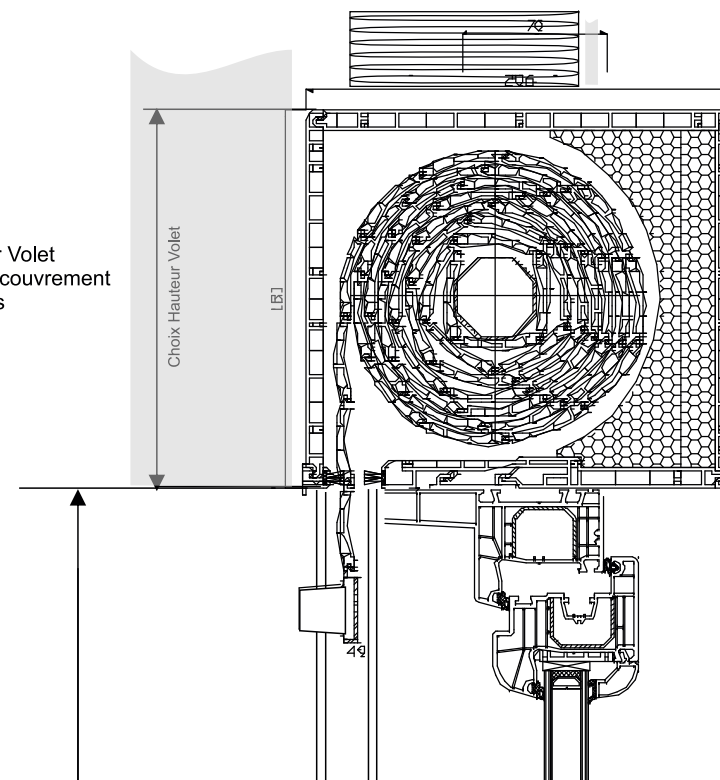


Largeur Volet
Ailes recouvrement
incluses

! Incompatible avec Volet RNK

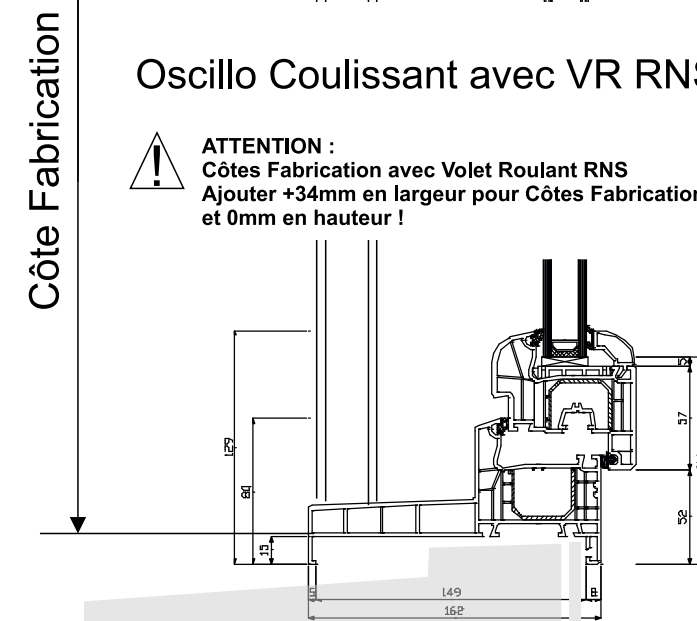


!
Attention
- avec double Poignée & Serrure
uniquement en en Classic Line
- Mechanisme de Fermeture descends
très bas ! - Calage nécessaire



Oscillo Coulissant avec VR RNS

! **ATTENTION :**
Côtes Fabrication avec Volet Roulant RNS
Ajouter +34mm en largeur pour Côtes Fabrication
et 0mm en hauteur !



Oscillo Coulissant / Translation ISO 100/120/140/160mm
sans Volet Roulant avec appui de 162mm

Pose Applique Oscillo Coulissant
Type de Pose : **OSC-A**

ENERGIO
E4000 **elwiz**

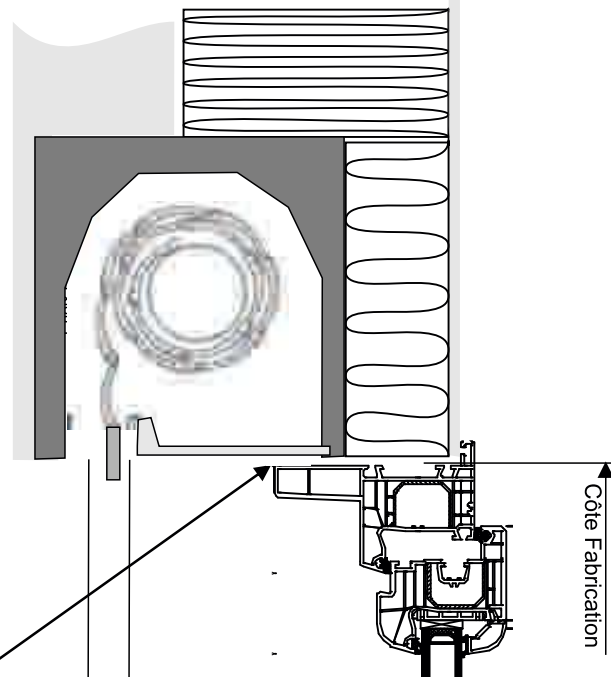
Page
27/40

Particularité pour Coffre Tunnel ou Linteau tout type de Produits

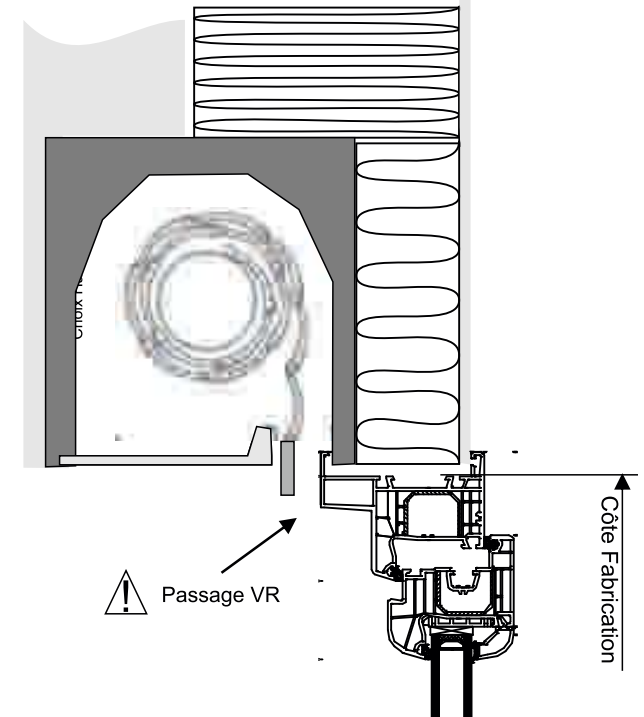
- ⚠ Configuration
- 1) Sens enroulement
 - 2) Epaisseur doublage
 - 3) Epaisseur dormant pour passage volet roulant
 - 4) Hauteur Côte Fabrication = Hauteur sous coffre - 10mm

⚠ Aile Dormant à délimiter Avant pose

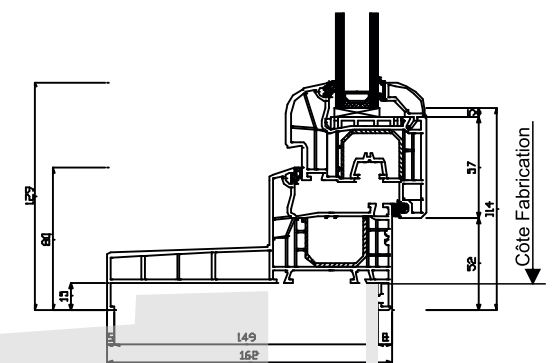
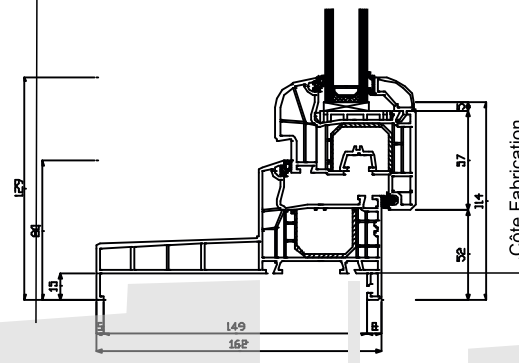
Enroulement vers l'intérieur



Enroulement vers l'extérieur



VOLET LINTEAU
Fenêtre ou Porte Fenêtre 122, 142, 162mm
avec appui de 162mm



Details Pose sous coffre Linteau

Type de Pose : **POSE-LIN**

ENERGIO
E4000

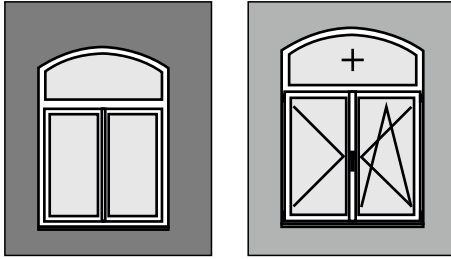
elwiz

Page
28/40

Les Cintres

Cintre sur 2 faces Pose en Tunnel normalement

La fenêtre épouse à l'intérieur et l'extérieur le cintre de la maçonnerie



Vue de l'extérieur

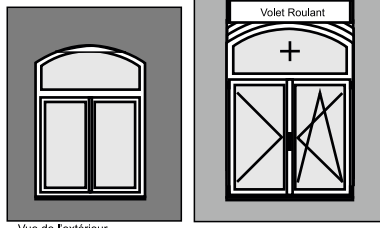
Vue de l'intérieur

160,00 net Forme sur 2 faces - Cintre surbaissé - Flèche : 100mm

Cintre sur 1 faces Pose en Feuille avec Volet Roulant

à l'extérieur la Fenêtre épouse parfaitement l'ouverture de la maçonnerie

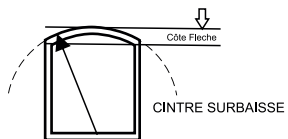
à l'intérieur la Fenêtre épouse l'ouverture rectangulaire de la Feuille



Vue de l'extérieur

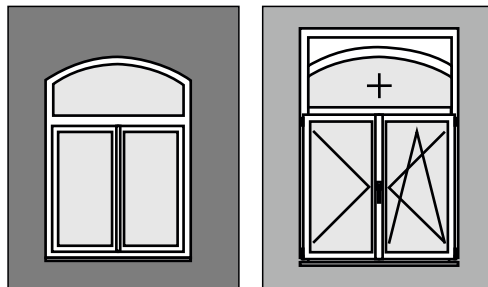
Vue de l'intérieur avec Volet Roulant

Les basiques des Formes cintres



Cintre sur 1 face extérieure Pose en Feuille normalement

La fenêtre épouse à l'intérieur et l'extérieur le cintre de la maçonnerie



Vue de l'extérieur

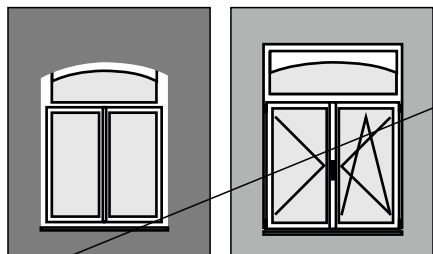
Vue de l'intérieur

160,00 net Forme sur 1 face - Cintre surbaissé - Flèche : 100mm

Coin Mouchoir : Faux Cintre 2 faces - Pose Feuille

Un panneau PVC est collé sur l'intérieur et l'extérieur de la vitre pour imiter le cintre. Il ne s'agit pas d'un véritable faux-cintre.

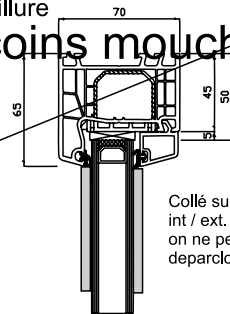
Elwiz ne fournit pas de coins mouchoirs !



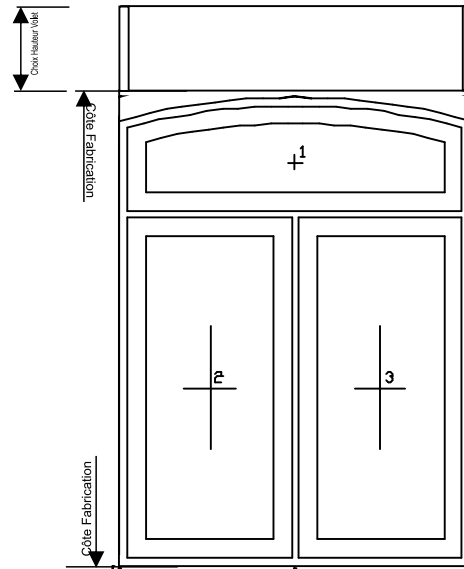
Vue de l'extérieur

Vue de l'intérieur

150,00 net Forme Coin mouchoir : Cintre surbaissé - Flèche : 100mm



Collé sur vitres int / ext. on ne peut plus déparcloser la menuiserie

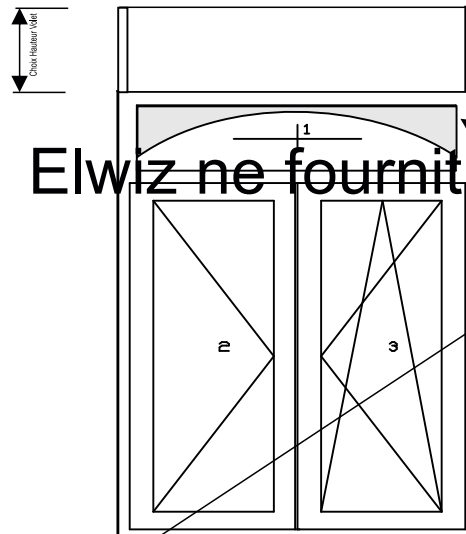


Extension déligné & VR monté en usine

Attention Coffres sont 20mm plus haut !



VRAI CINTRE AVEC VR
- INNOVATION APLAST / FENTRADE -
LES CINTRES VOLET SUR ARC SURBAISSE



Faux cintré collé sur vitrage int/ext
Panneau PVC deligné en usine - bord peint
Volet Roulant monté en usine

Elwiz ne fournit pas de coins mouchoirs !



ATTENTION :

Si vous demandez pour le faux cintré - la vitre n'est plus démontable - car parclores bloquées

Demandez préfabriqué mais pas monté sur chassis !

Cette solution est compatible avec tout type de dormant ! également RENO / MONOBLOC et biensur NEUF

Avec Volet Roulant







Type de Pose : FEN-Cintré



elwiz

Page
29/40

Fenêtres Premiums Dormants 85mm

	Image	Système	Uf (W/m ² .K) (performance thermique profilés)	Uw (W/m ² .K) avec double vitrage Ug1,1 bord chaud	Uw (W/m ² .K) avec triple vitrage Ug 0,5 bord chaud
		Double joint EPDM	1,1	1,2	0,82
		Triple joint EPDM	1,0	1,2	0,77
		Triple joint EPDM - Systeme Aluplast Energeto (passiv) Certifié Passivhaus Darmstadt	0,9	1,1	0,73

Calculé pour Fenêtre 1230x1480mm suivant NF10077

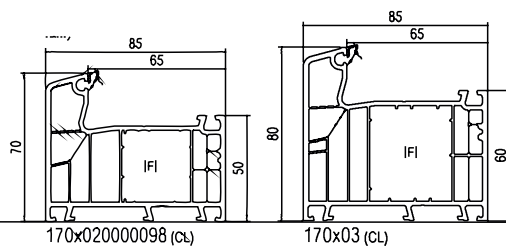
Type de Pose : Fenêtres Premiums
Dormants 85mm



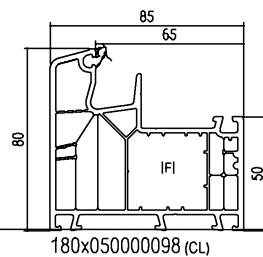
Page
30/40

Dormants E7000 / E8000 / ENERGIO PASSIV

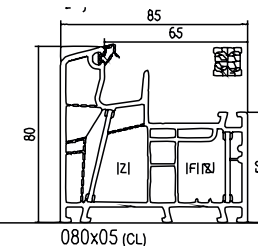
ENERGIO
E7000



ENERGIO
E8000



ENERGIO
PASSIV



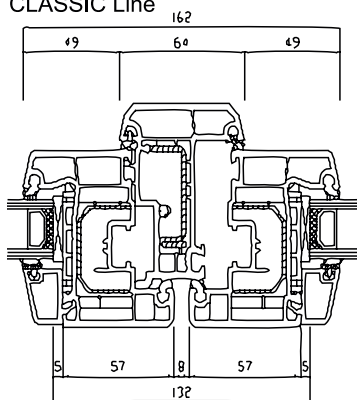
Départ des côtes

Renforts U acier Galva 1,5mm
renforts O en option

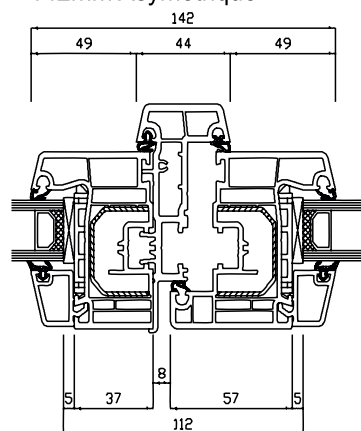
Renforts en Polyamide
renforcé thermiquement avec mousse

Battements E7000 / E8000 & ENERGIO PASSIV

CLASSIC Line

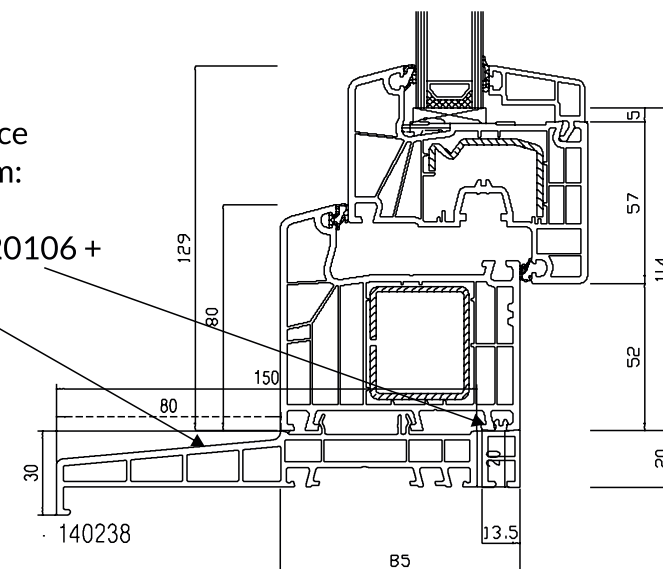


NOUVEAU Battements
142mm Asymétrique



Appuis avec dormants E7000 / E8000 & ENERGIO PASSIV

Appui Special France
pour Profilés 85mm:
Solution Elwiz :
Recouvrement : 120106 +
Appui 140238



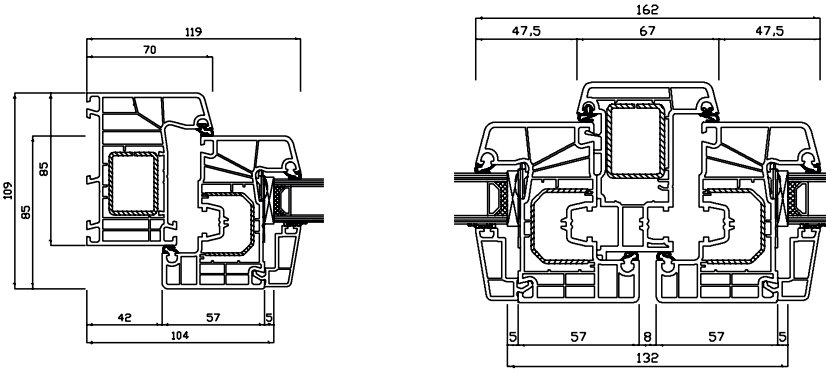
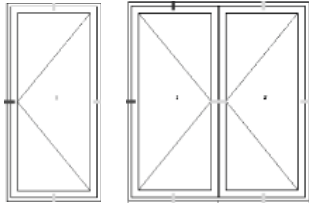
Profils E7000/80000/
ENERGIO PASSIV
Type de Pose :

ENERGIO
E7000

E elwiz

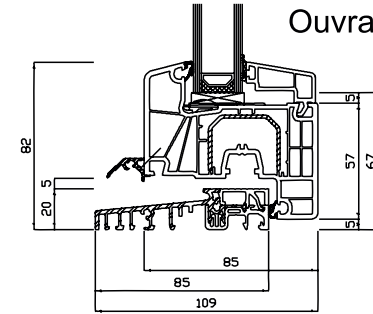
Page
31/40

Porte Balcon serrure

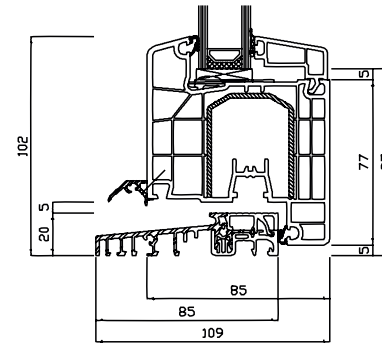


Dormant 170x02 / Ouvrant 170x20

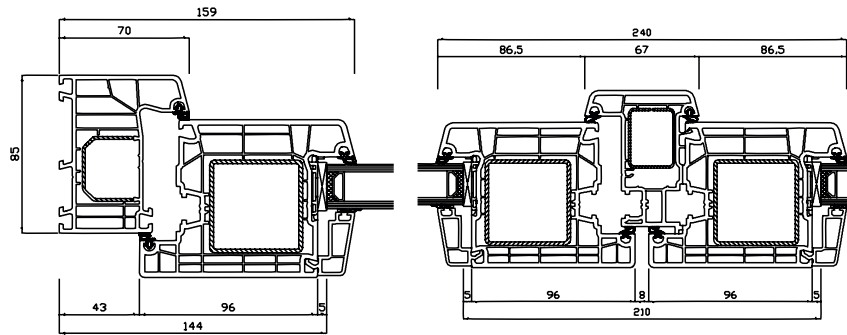
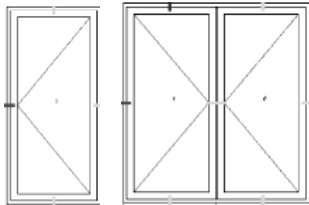
Ouvrant 170x20



Ouvrant 170x30

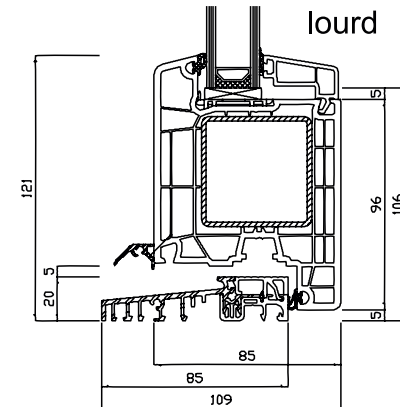


Porte d'Entrée

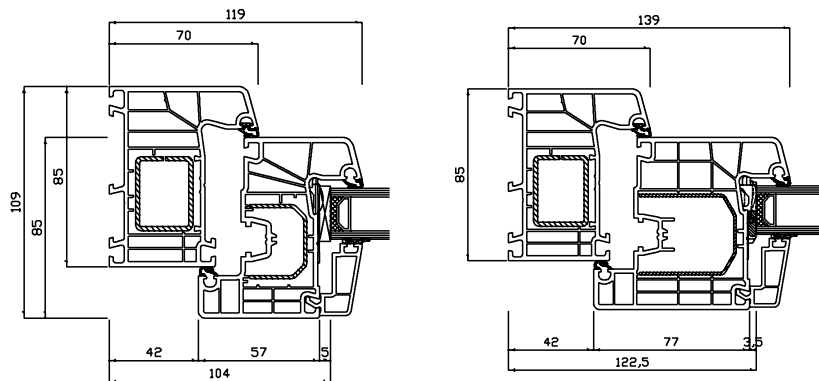
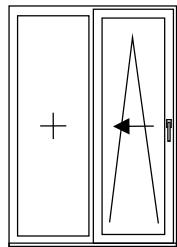


Dormant 170x02 / Ouvrant 170x30 ou lourd 170x33

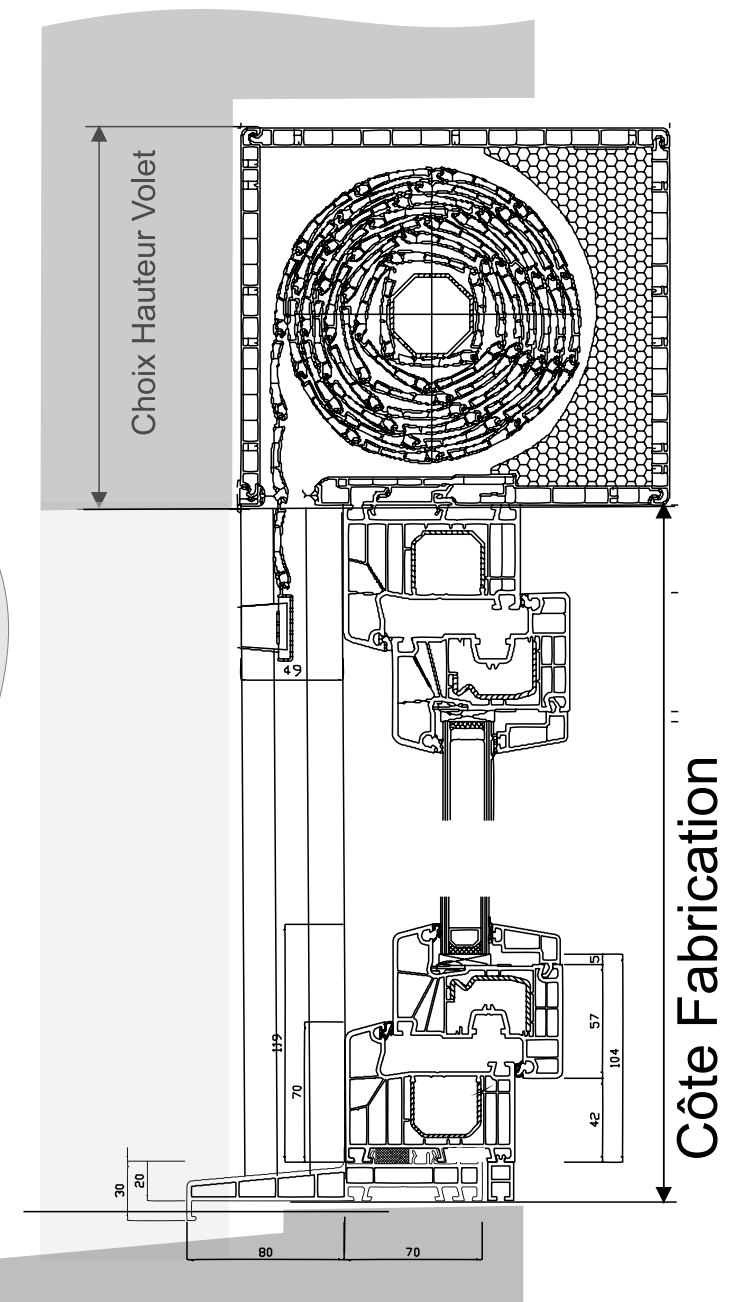
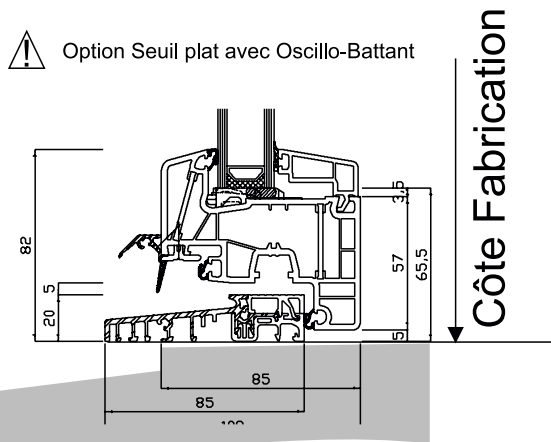
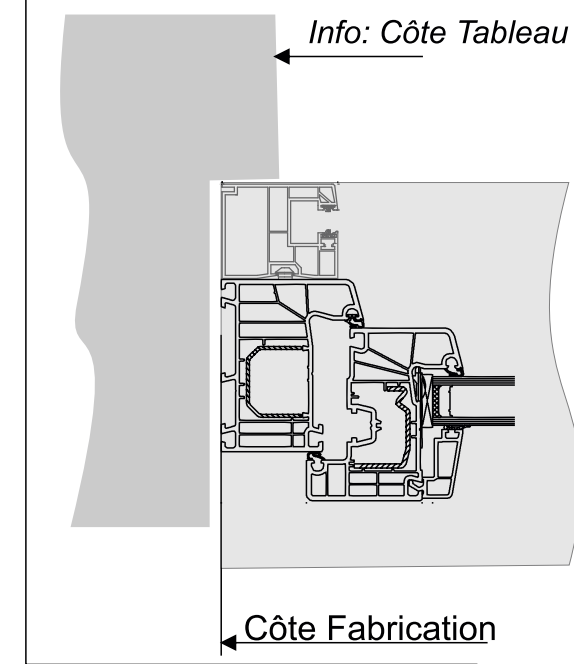
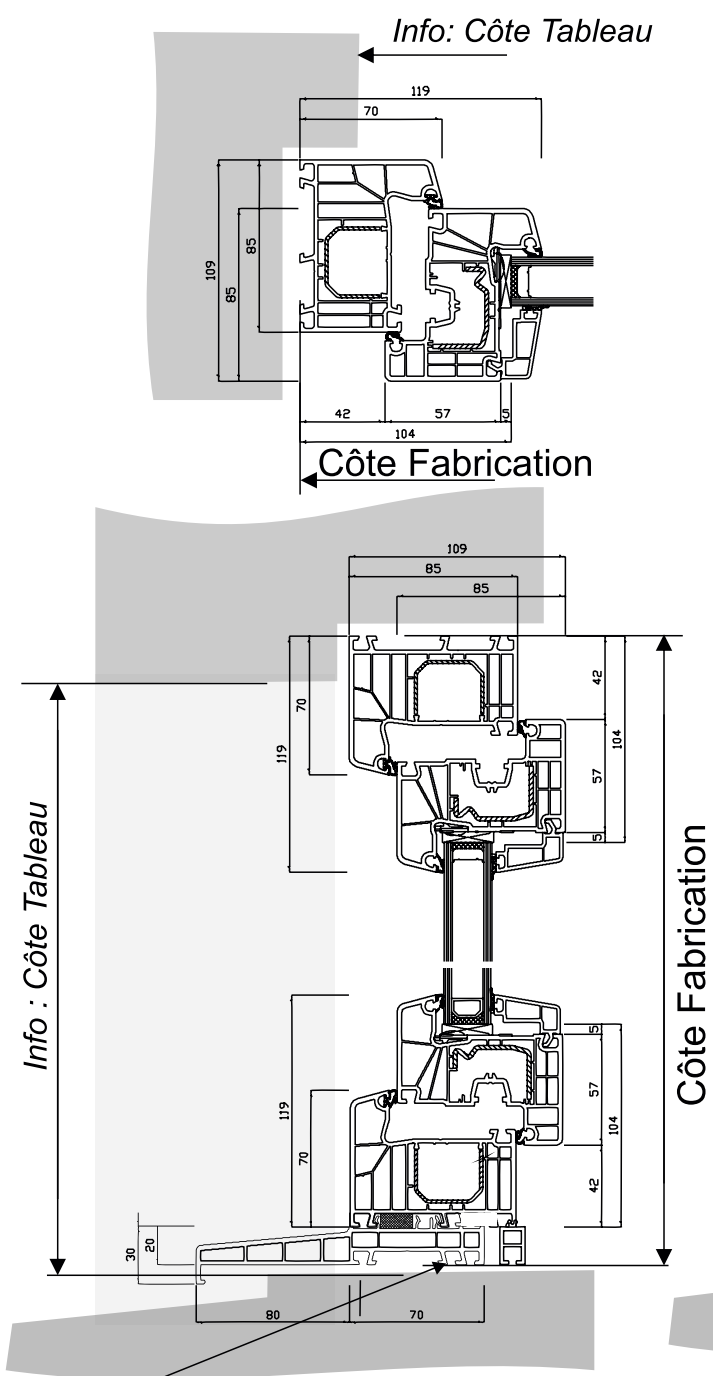
Ouvrant 170x33
lourd



Oscillo Couissant
Translation PSK



Dormant 170x02 / Ouvrant 170x20 ou lourd 170x30



⚠ Appui spécial (Pro-Devis)
140238+120106

Fenêtre ou Porte Fenêtre sans Volet Roulant
avec pièce d'appui

Fenêtre ou Porte Fenêtre avec VR RNS/K

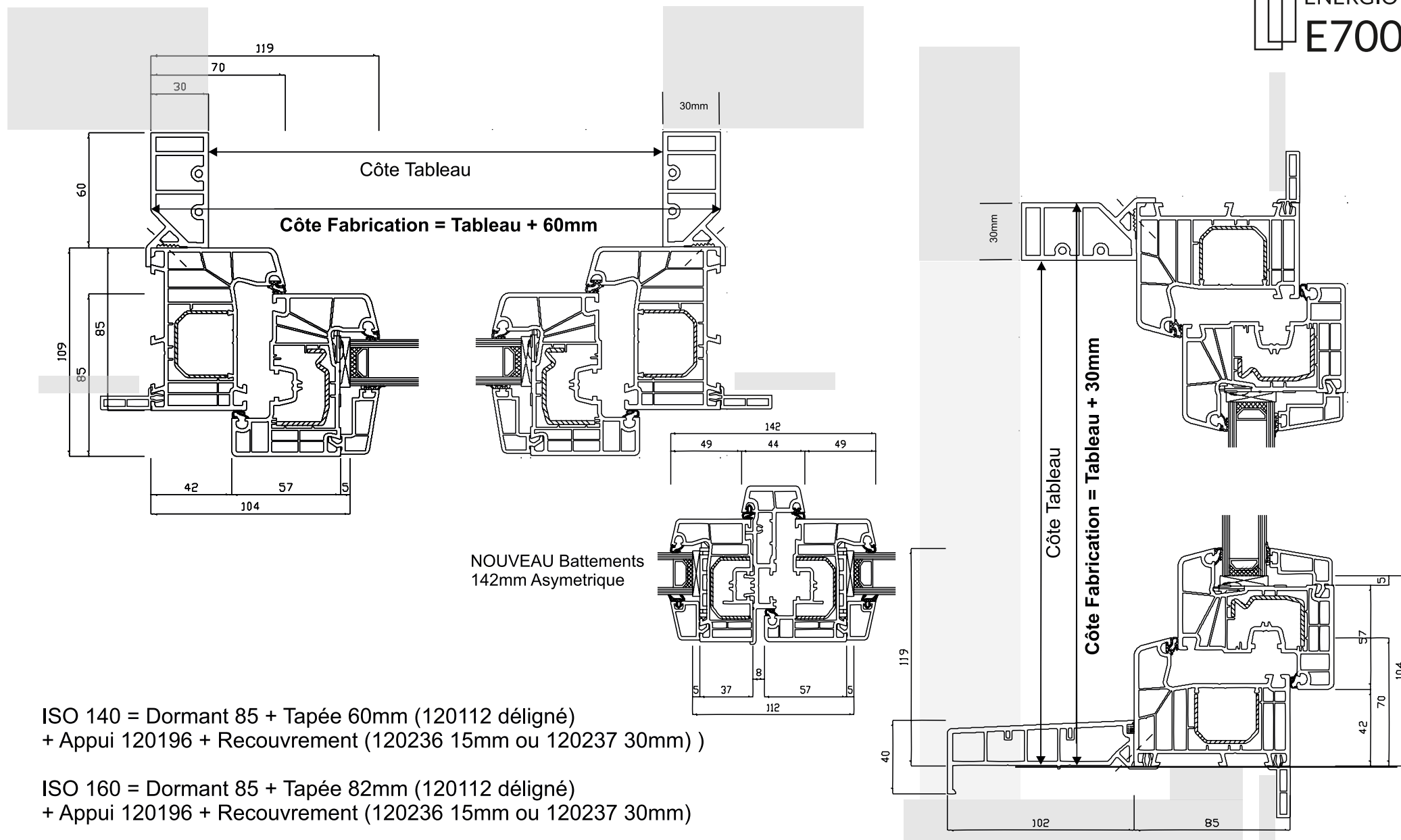
Pose en Feuillure - Dormant NEUF
Type de Pose : **FEN-F**

ENERGIO
E7000

E elwiz

Page
33/40

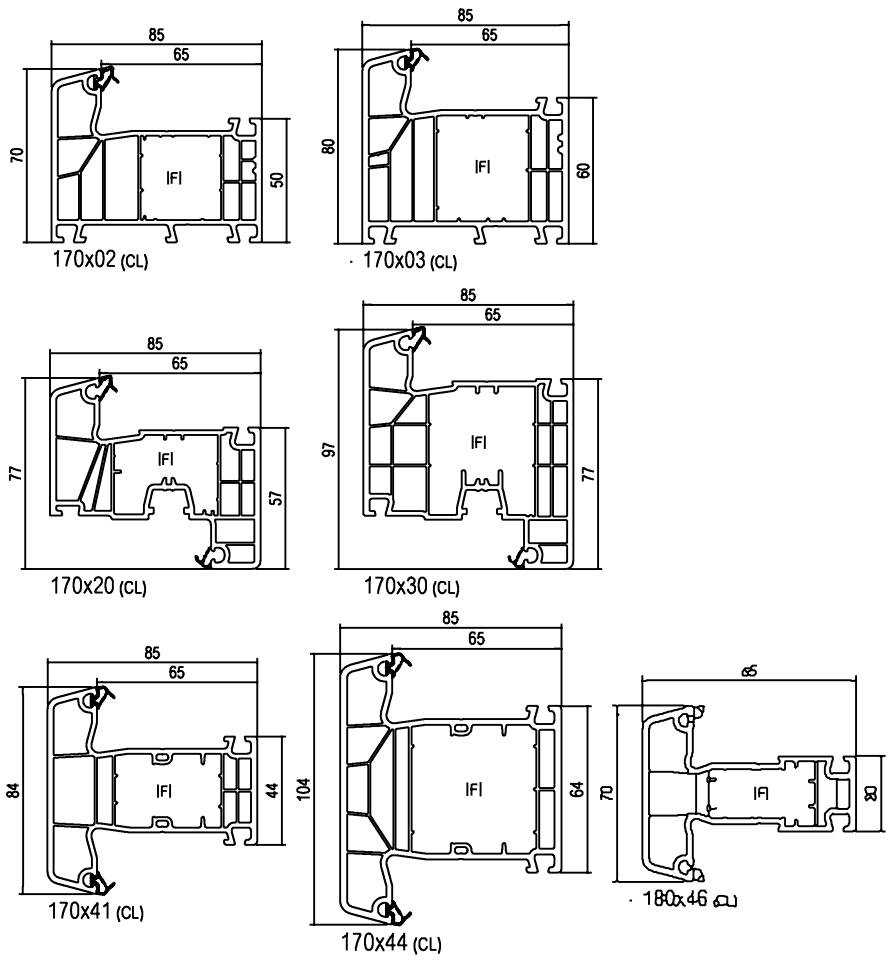
Fenêtres Monoblocs en E7000 exemple 170x02



ISO 140 = Dormant 85 + Tapée 60mm (120112 déigné)
 + Appui 120196 + Recouvrement (120236 15mm ou 120237 30mm)

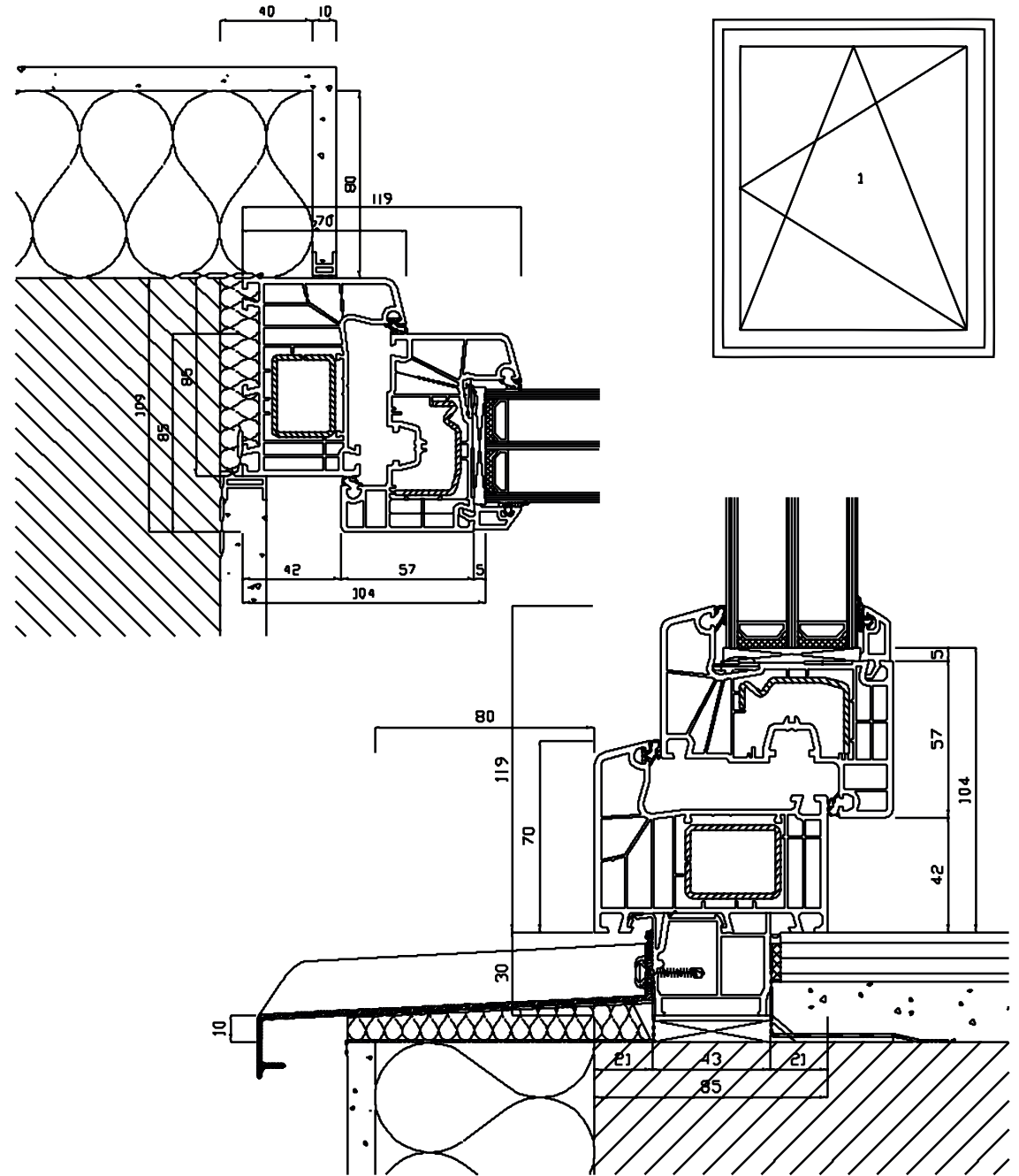
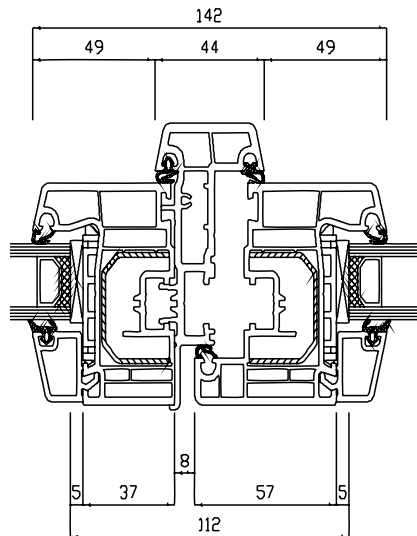
ISO 160 = Dormant 85 + Tapée 82mm (120112 déigné)
 + Appui 120196 + Recouvrement (120236 15mm ou 120237 30mm)

ISO 180 = Dormant 85 + Tapée 100mm (120112)
 + Appui 120196 + Recouvrement (120236 15mm ou 120237 30mm)



Battements

NOUVEAU Battements
142mm Asymetrique



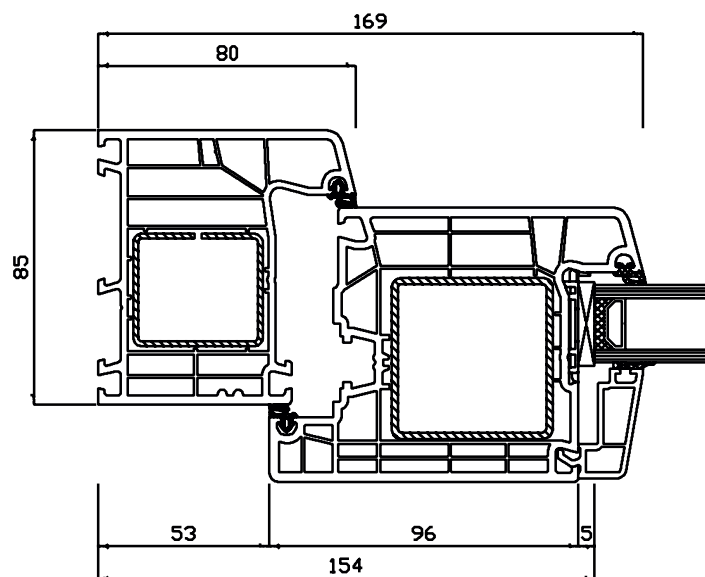
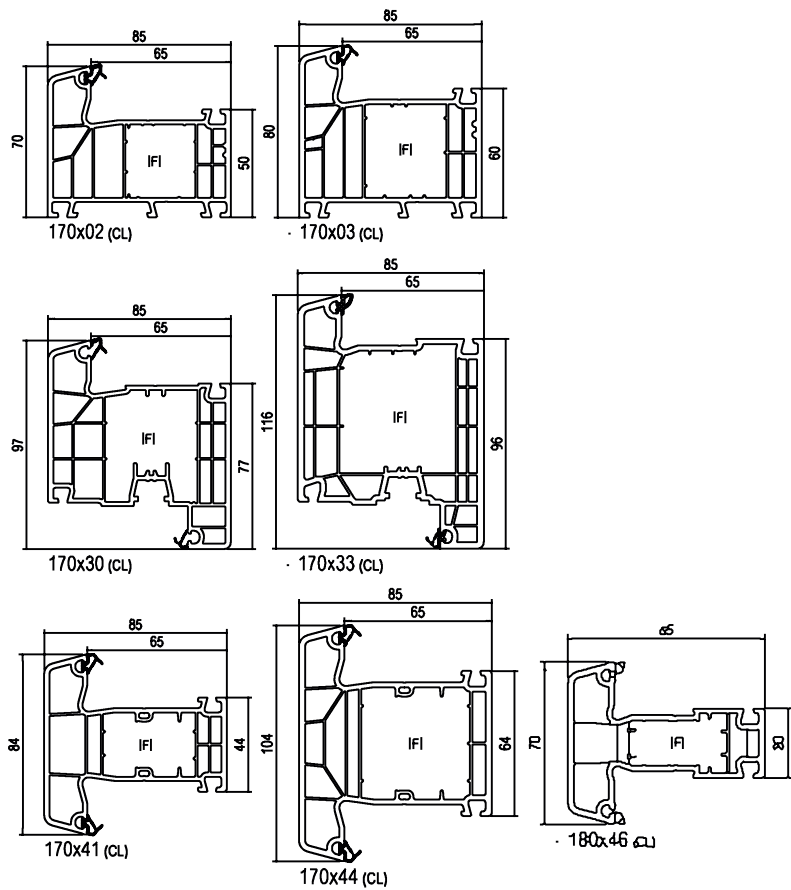
E7000 85mm

Type de Pose :

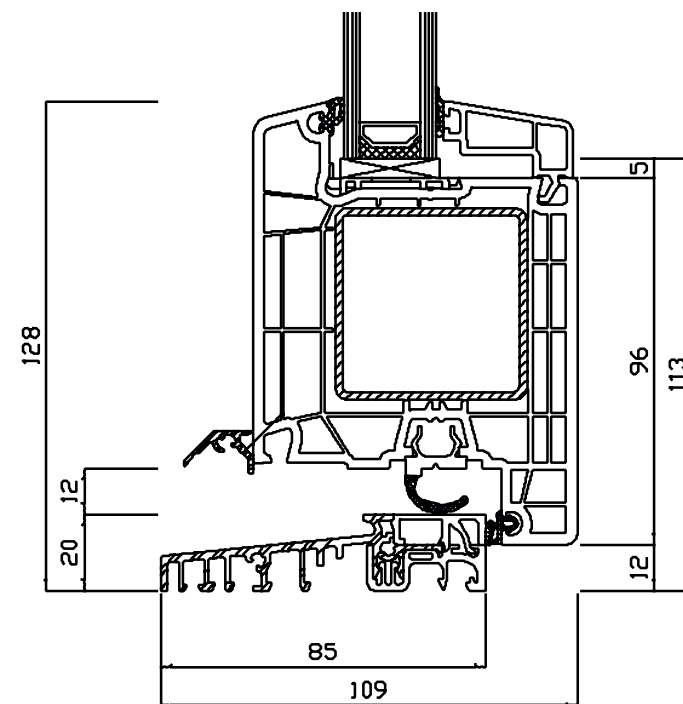
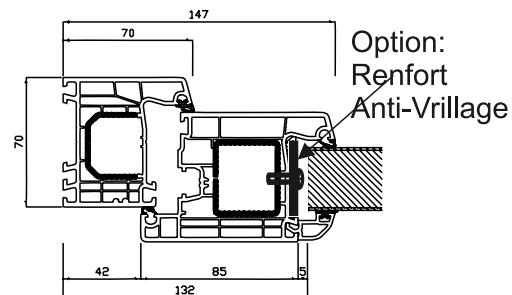
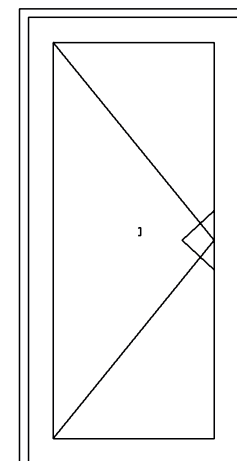


Page

35/40

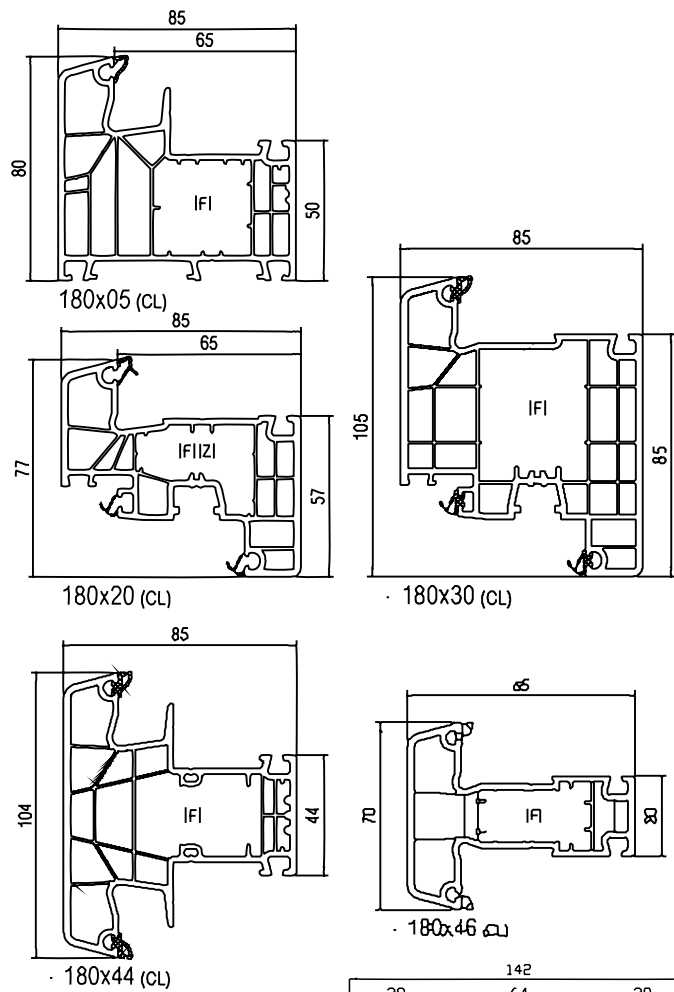


Exemple
 Porte E7000
 Dormant: 170x03
 Ouvrant: 170x33
 Seuil: PMR



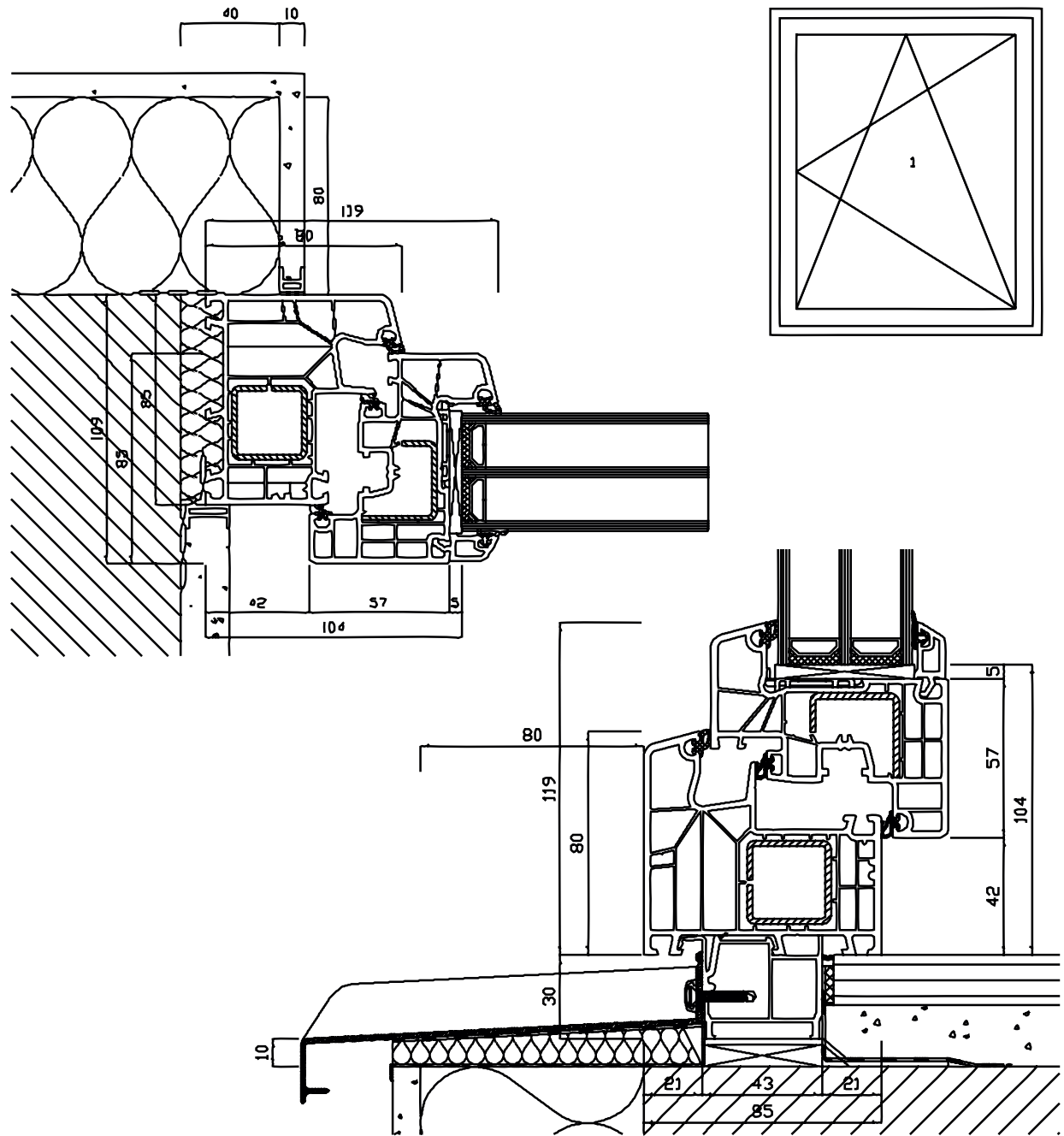
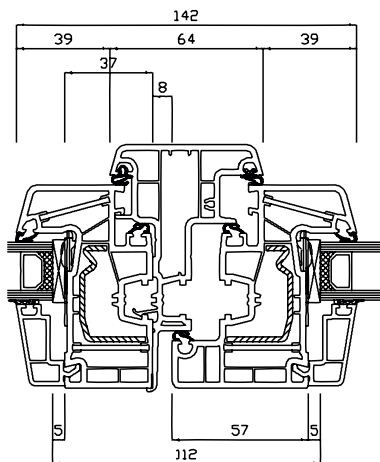
PORTE E7000

Type de Pose :



Battements

NOUVEAU Battements
142mm Asymetrique



E8000 85mm

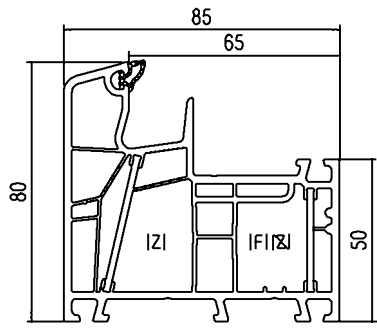
Type de Pose :



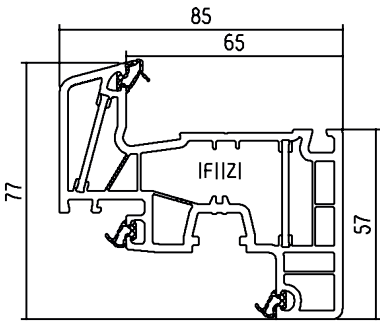
elwiz

Page

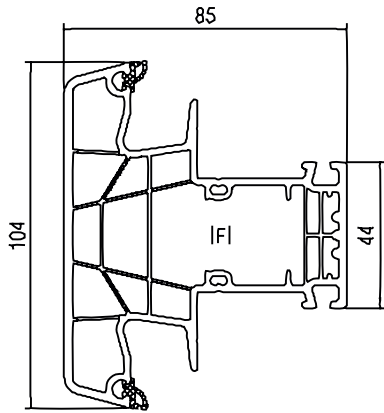
37/40



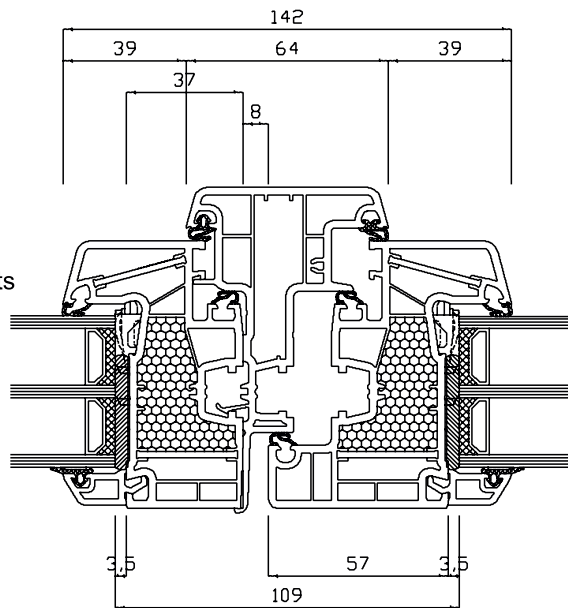
080x05 (CL)



080x20 (CL)

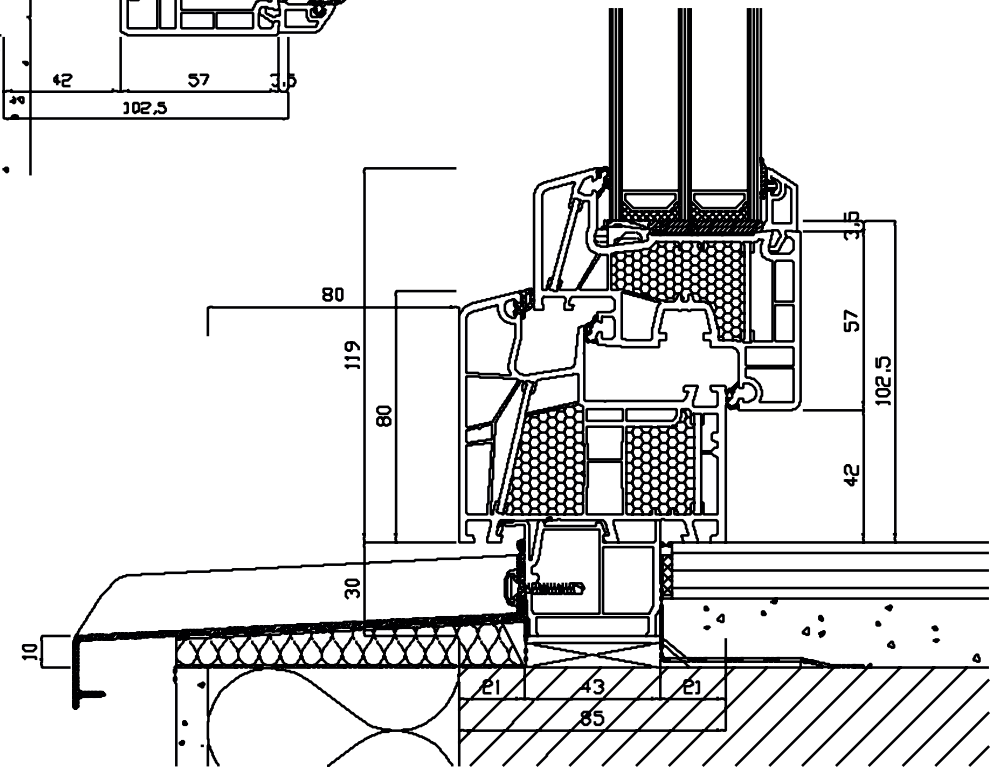
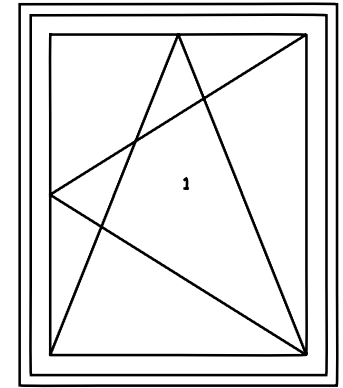
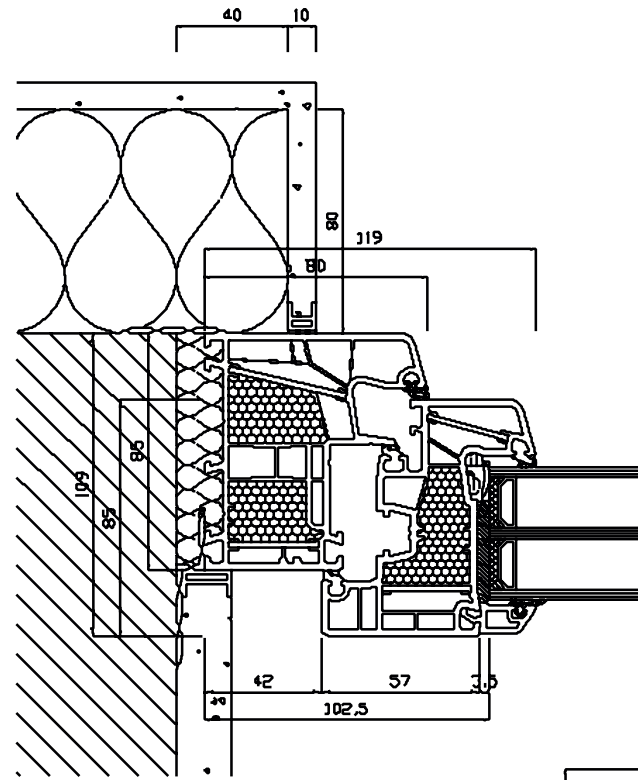


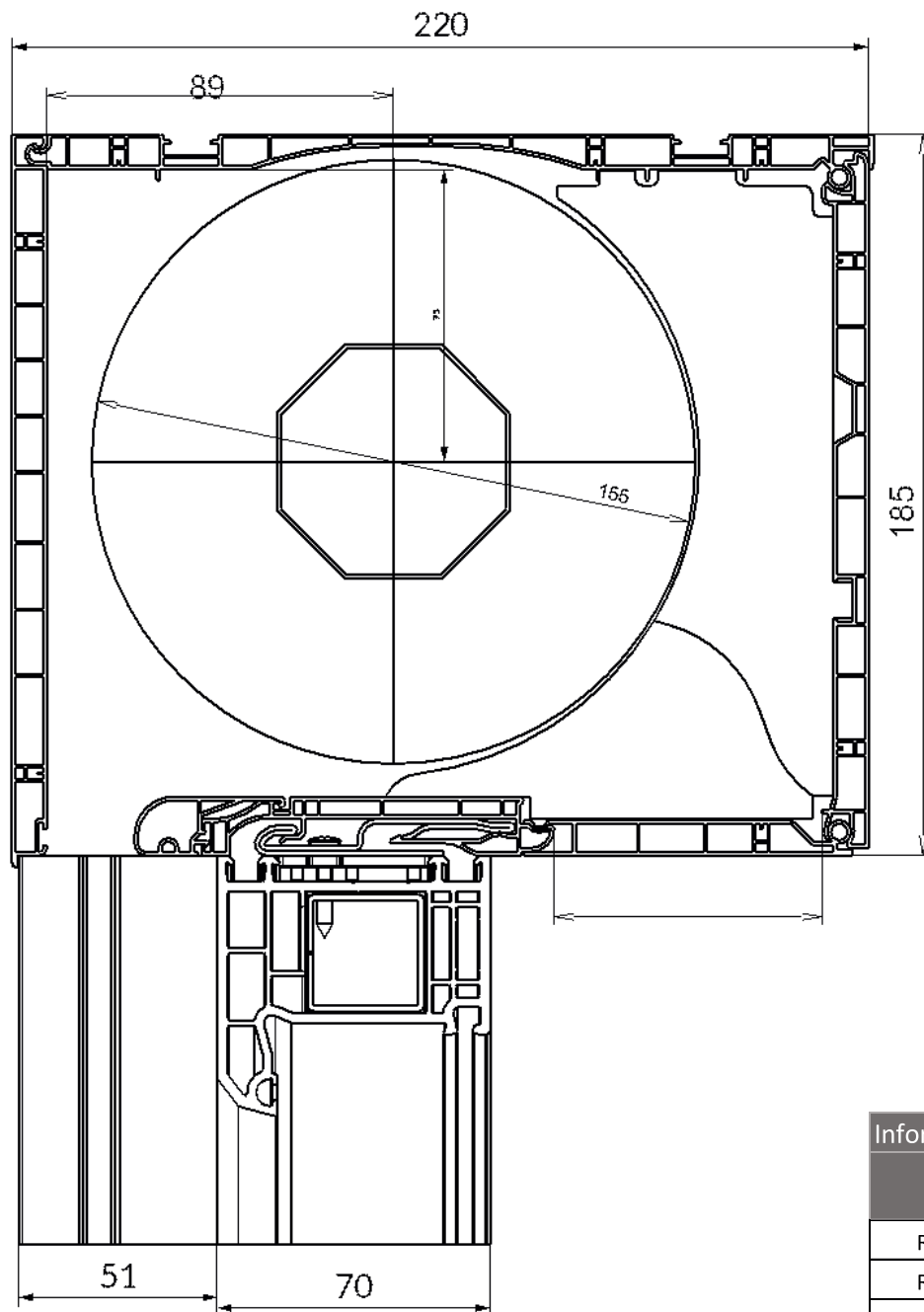
180x44 (CL)



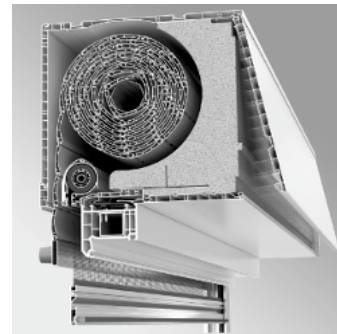
Battements

NOUVEAU Battements
142mm Asymetrique

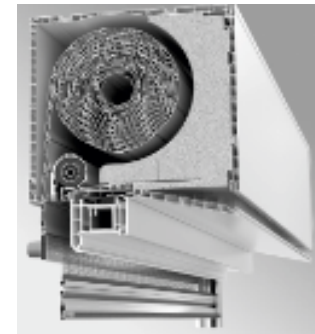




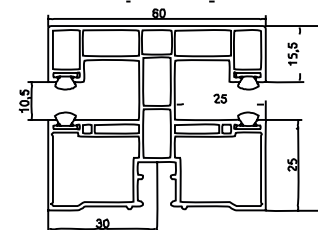
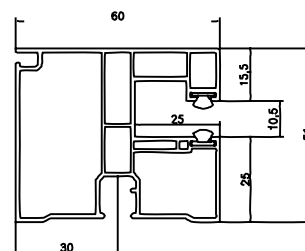
Trappe de visite: intérieur



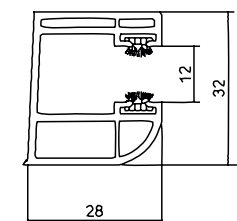
intérieur en bas



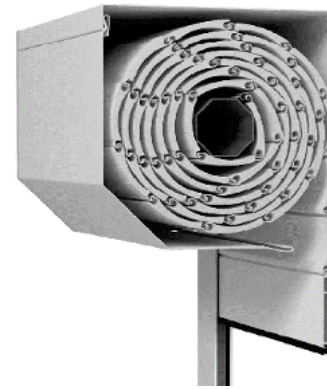
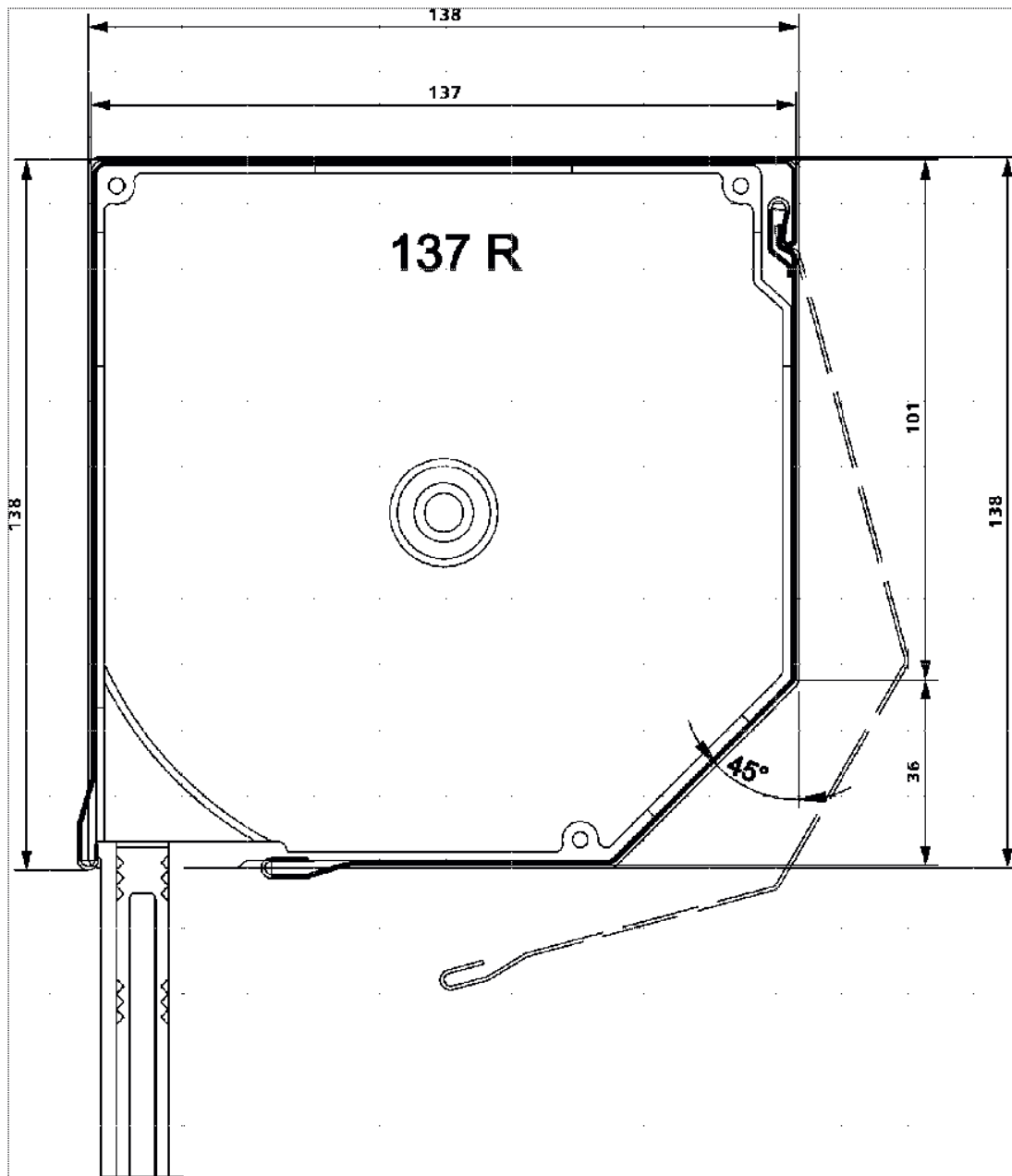
Coulisses Standards
U 51x60mm H51x60mm



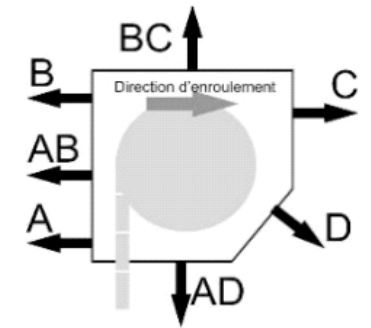
Coulisses Monobloc
PVC



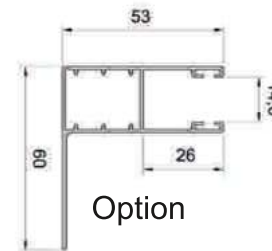
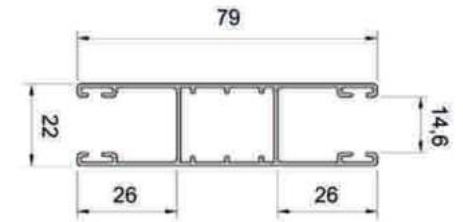
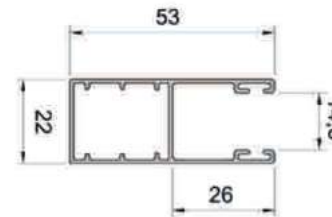
Coffre	Hauteur [mm]	Largeur [mm]	Usb [W/m ² .K]	Haut. Max incl. Coffre	
				Tablier ALU 39 max 6m ²	Tablier ALU 45 max 7,2m ²
RNS 155	155	181	-	1500mm	1050mm
RNK 165	165	220	-	1650mm	1400mm
RNK 185	185	220	-	2470mm	2250mm
RNK 220	220	220	-	3850mm	3750mm



Sorties de Cables

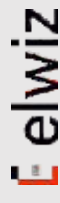


Coulisses Aluminium



Ausführung	Höhe [mm]	Breite [mm]	Usb [W/m².K]	Max. Höhe inkl. Kasten	
				Panzer ALU 39 max 6m²	Panzer ALU 45 max 7m²
RAS 125	125	125	N/A	1280mm	-
RAS 137	137	137	N/A	1600mm	1150mm
RAS 150	150	150	N/A	1990mm	1250mm
RAS 165	165	165	N/A	2470mm	1660mm
RAS 180	180	180	N/A	3020mm	2210mm
RAS 205	205	205	N/A	4300mm	3480mm

Couleurs



Profilés masse blanche / marrons ou anthracite
! Attention certains couleurs Tabliers ne correspondent pas exactement aux coloris de plaxage

Code Couleur Aluplast	Image	Tablier Alu39 [mm]	Tablier Alu45 [mm]	Couleur Coffre
Blanc RAL9016 Joint Gris Masse blanc		Standard [01]	Standard [01]	Blanc
Code Couleur Aluplast	Image	Tablier Alu39	Tablier Alu45	Couleur Coffre
AP23 Chêne dorée Decor Joint Noir		Standard [23]	Standard [23]	Decor S [AP23]
AP27 Noyer Decor Joint Noir		Standard [27]	Standard [27]	Decor S [27]

STANDARDS

Plaxage NON Standard

Code Couleur Aluplast	Image	Tablier Alu39	Tablier Alu45	Couleur Coffre
AP90 Gris Soie RAL7044 veiné Joint Gris		Standard [32] - proche RAL7038	Standard [32] - proche RAL7038	Decor NS [AP90]
AP95 Winchester / Newcastle Decor Joint Noir		Color [28]	Color [28]	Decor NS [95]
AP44 Blanc RAL9010 veiné Joint Gris		Standard [41] proche RAL9010	Standard [41] proche RAL9010	Decor NS [44]
AP06 Chêne foncé Decor Joint Noir		Color [06]	Color [06]	Decor NS [AP06]
AP50 Crème RAL9001 veiné Joint Gris		Standard [50]	Standard [50]	Decor NS [AP50]
AP86 Blanc Papyrus RAL9018 veiné Joint Gris		Standard [32] non exact	Standard [32] non exact	Decor NS [AP86]
AP89 Noirbrun RAL8022 Mat Joint Noir		Standard [04] proche Ral8019	Standard [04] proche Ral8019	Decor NS [AP89]
AP79 Alux DB703 Proche RAL7016 Mat Joint Noir		Standard [43] Anthracite non exact	Standard [43] Anthracite non exact	Decor NS [AP79]
AP71 JetBlack Mat Proche RAL9005 joint noir		Standard [04] Noir	Standard [04] Noir	Decor NS [AP71]

PLAXAGES NON STANDARDS

Code Couleur Aluplast	Image	Tablier Alu39	Tablier Alu45	Couleur Coffre
AP60 Anthracite RAL7016 Mat Joint Noir		Standard [43]	Standard [43]	Decor S [60]
AP40 Anthracite RAL7016 veiné Joint Noir		Standard [43]	Standard [43]	Decor S [40]
AP05 Mahagoni Decor Joint Noir		Color [25]	-	Decor NS [AP05]
AP32 Rouge RAL3011 veiné Joint Noir		Extra [45]	-	Decor NS [AP32]
AP43 Vert RAL6005 veiné Joint Noir		Extra [42]	-	Decor NS [AP43]
AP88 Gris Quartz RAL7039 veiné Joint Noir		Extra [38]	-	Decor NS [AP88]
AP62 Basaltgrau RAL7012 Mat Joint Noir		Extra [39]	-	Decor NS [AP62]
AP61 Grau Mat RAL7001 Joint Gris		Standard [31] non exact	Standard [31] non exact	Decor NS [AP61]
AP63 Aluminium brossé Joint gris		Standard [31] non exact	Standard [31] non exact	Decor NS [AP63]
AP69 GrisNoir RAL7021 Mat Joint Noir		Standard [46] RAL9005	Standard [46] RAL9005	Decor NS [AP69]

Couleur et Brilliance peut varier - Profilés masse blanche / marrons ou anthracite. - joints gris ou noir suivant couleur