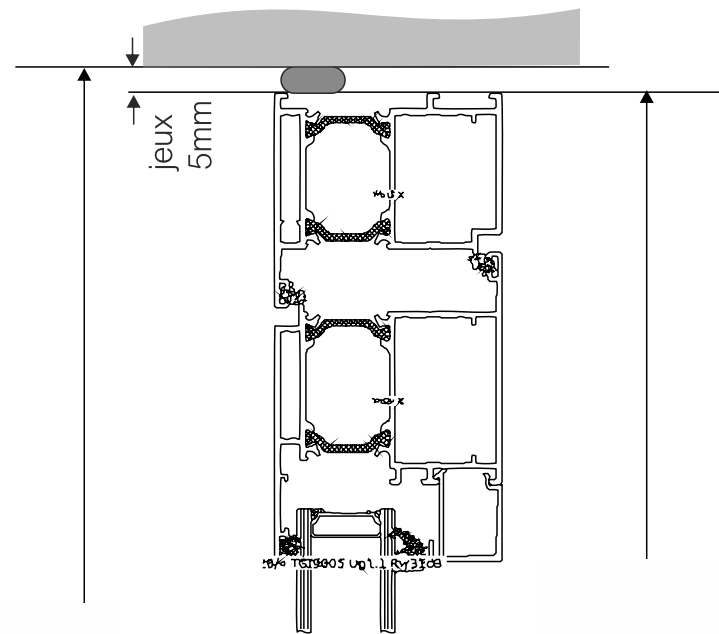
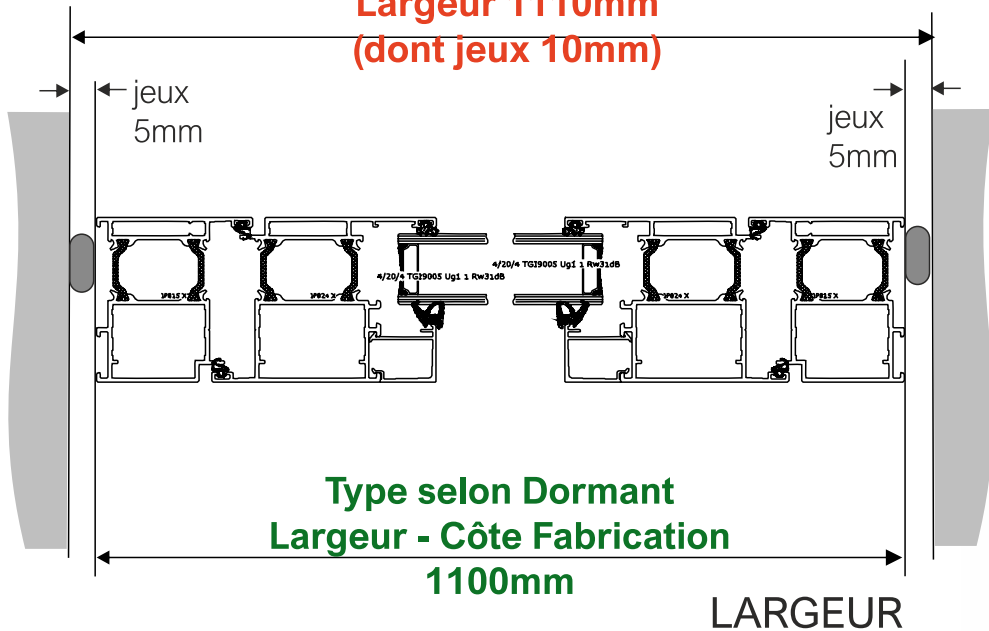
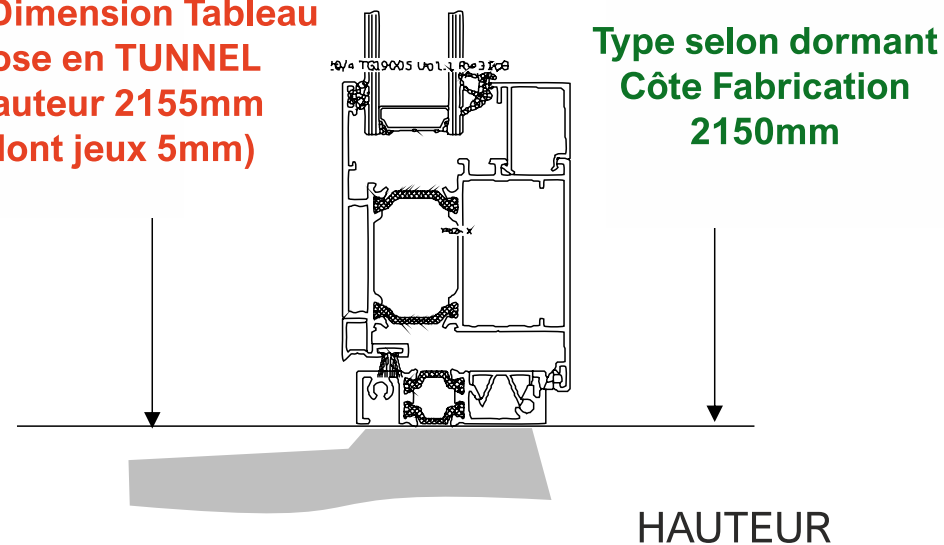


Info Dimension Tableau
Pose en TUNNEL
Largeur 1110mm
(dont jeux 10mm)



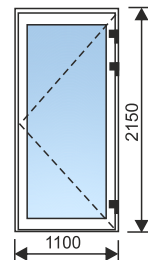
Info Dimension Tableau
Pose en TUNNEL
Hauteur 2155mm
(dont jeux 5mm)



Exemple : Pro-Devis

Type selon dormant

Largeur	1100mm
Hauteur	2150mm



PORTE 1vantail

Pose TUNNEL

SEUIL PMR

Ligne Aide de côtes :

Info Dimension Tableau pose TUNNEL:
Largeur 1110mm x Hauteur 2155mm
(dont Jeux 10mm lateral et 5mm en haut)

AIDE CÔTES Pro-Devis

elwiz



RÈGLES simplifiés (Côte tableau)

Largeur Tableau = Côte Fabrication +10mm (jeux latéral 5mm gauche & droite)

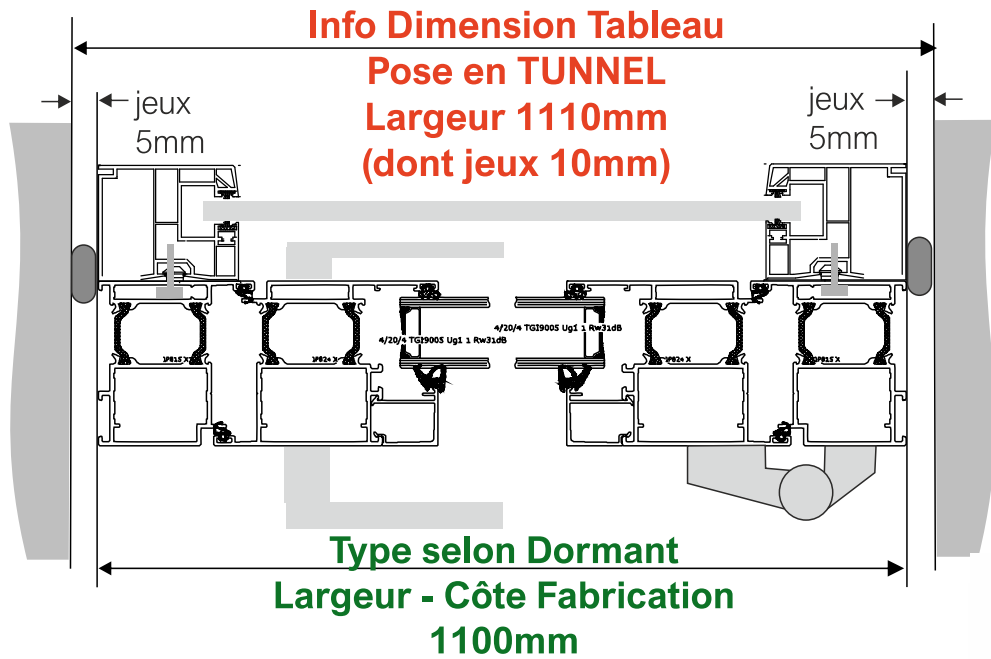
Passage 90° = Côte Fabrication -190mm

Hauteur Tableau fini = Côte Fabrication +5mm (jeux haut 5mm)

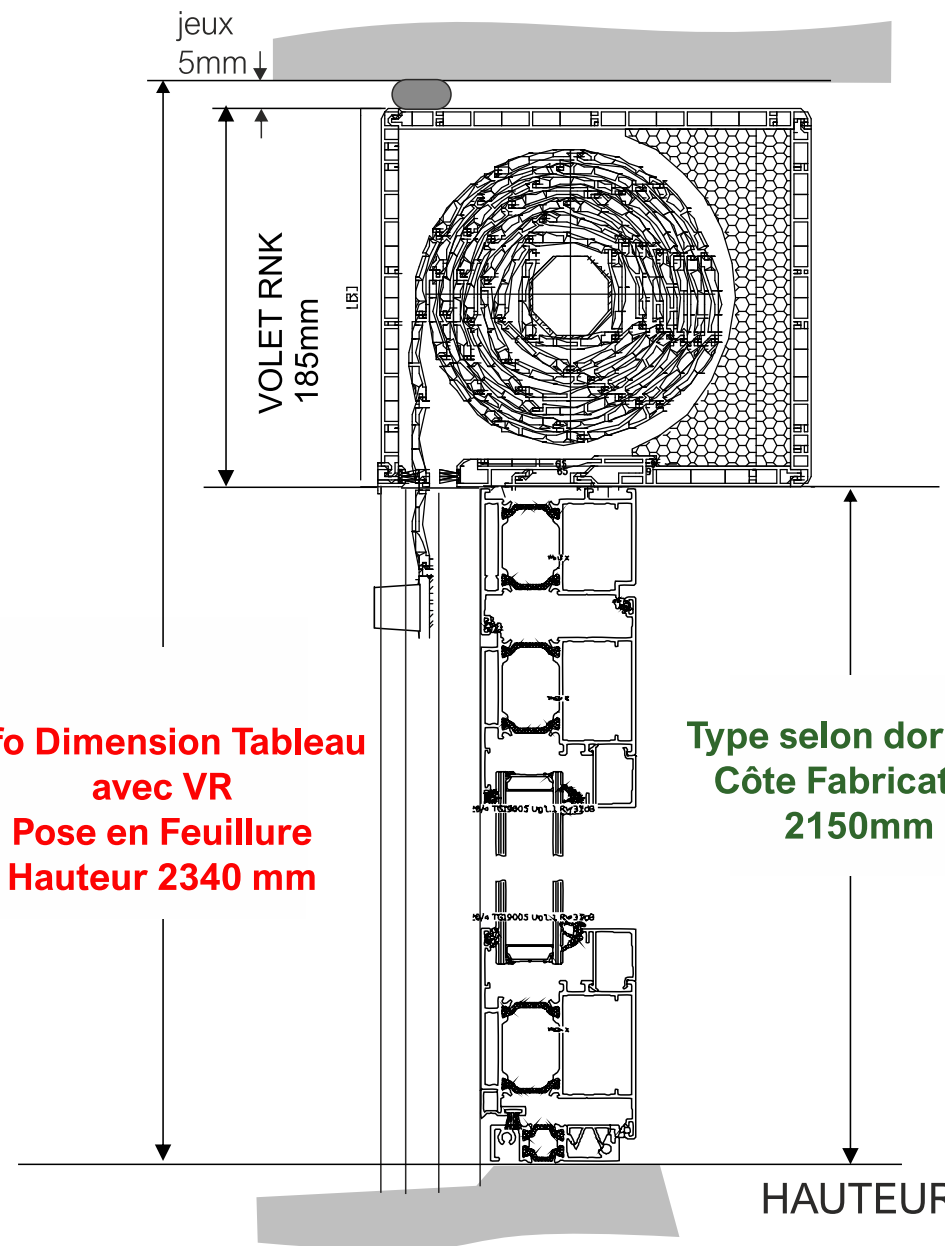
PORTE IMPERIAL800
65mm OUV. INT

POR-T
TUNNEL





LARGEUR



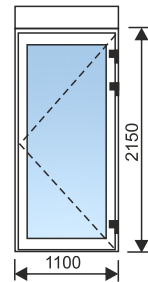
Info Dimension Tableau
avec VR
Pose en Feuillure
Hauteur 2340 mm

Type selon dormant
Côte Fabrication
2150mm

Exemple : Pro-Devis

Type selon dormant

Largeur	1100mm
Hauteur	2150mm



PORTE 1vantail

Pose TUNNEL

SEUIL PMR

AVEC Volet RNK **185mm**

Ligne Aide de côtes :

Info Dimension Tableau pose TUNNEL:

Largeur 1110mm x Hauteur 2340mm

(dont Jeux 10mm lateral et 5mm en haut + VR 185mm)



Commander Coulisses 30mm
en surlongeur

AIDE CÔTES Pro-Devis

elwiz



RÈGLES simplifiés (Côte tableau)

Largeur Tableau = Côte Fabrication + 10mm (jeux latéral 5mm gauche & droite)

Passage 90° = Côte Fabrication - 190mm

Hauteur Tableau fini = Côte Fabrication + H Volet + 5mm (jeux haut 5mm)

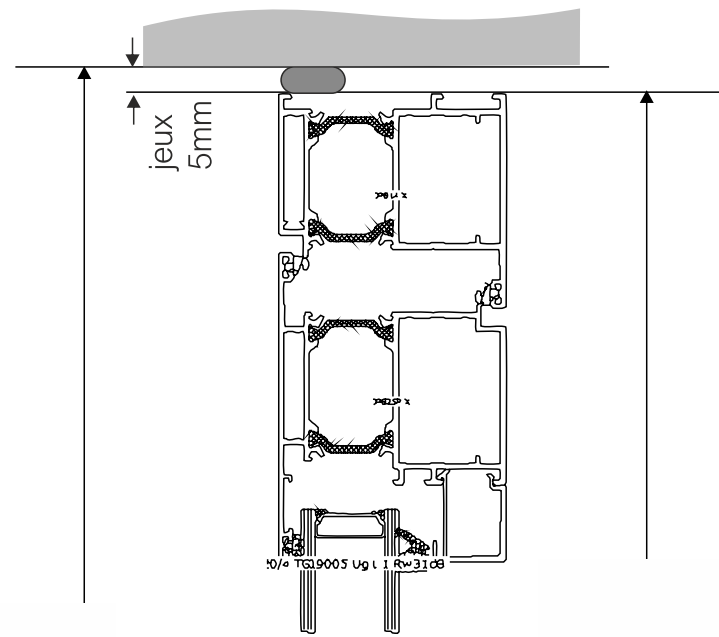
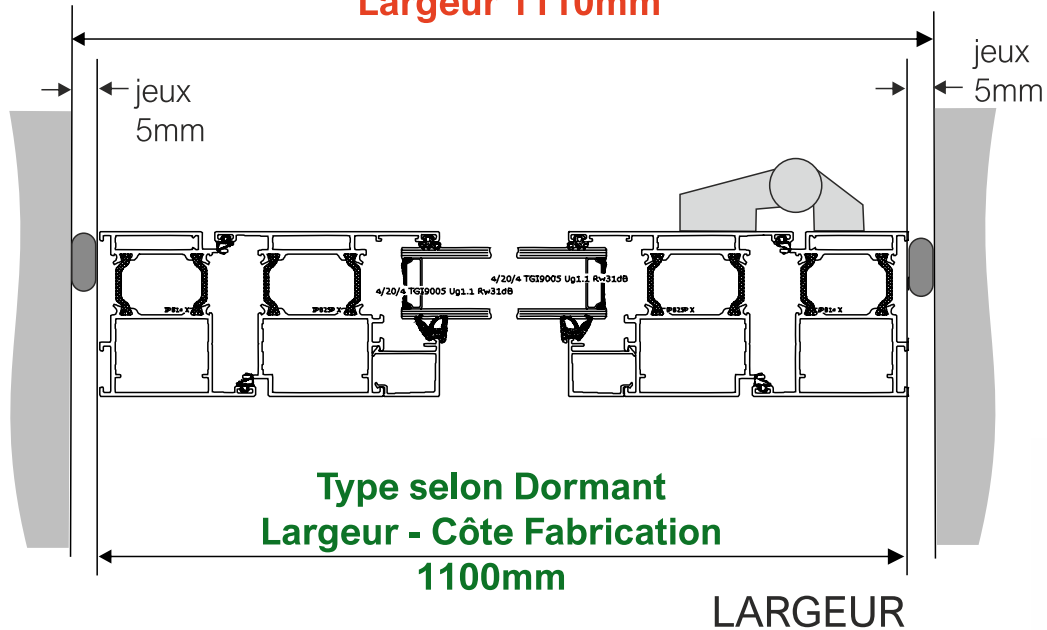
PORTE IMPERIAL800
65mm OUV. INT

POR-T
TUNNEL

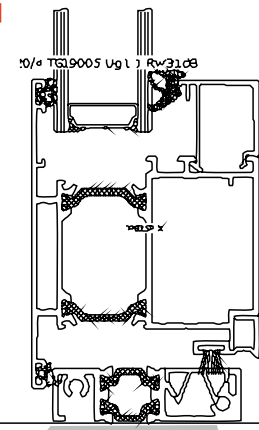


ENERGIO
Fenêtres & Portes ALU

**Info Dimension Tableau
Pose en TUNNEL
Largeur 1110mm**



**Info Dimension Tableau
Pose en TUNNEL:
Hauteur 2155mm**

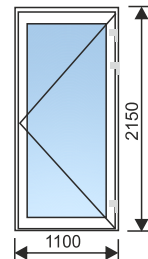


**Type selon dormant
Côte Fabrication
2150mm**

Exemple : Pro-Devis

Type selon dormant

Largeur	1100mm
Hauteur	2150mm



PORTE 1vantail

Pose TUNNEL

SEUIL PMR

Ligne Aide de côtes :

**Info Dimension Tableau pose TUNNEL:
Largeur 1110mm x Hauteur 2155mm
(dont jeux 5mm latéral & haut)**

AIDE CÔTES Pro-Devis

elwiz



RÈGLES simplifiés (Côte tableau)

Largeur Tableau = Côte Fabrication +10mm (jeux 5mm gauche & droite)

Passage 90° = Côte Fabrication -190mm

Hauteur Tableau fini = Côte Fabrication +5mm(jeux 5mm en haut)

**PORTE IMPERIAL800
65mm OUV. EXT.**

**POR-T
TUNNEL**

