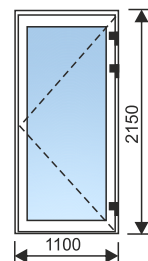


Exemple : Pro-Devis

Type selon dormant

<b>Largeur</b>	<b>1100mm</b>
<b>Hauteur</b>	<b>2150mm</b>



PORTE 1vantail

**Pose RENOVATION**

SEUIL PMR

Ligne Aide de côtes :

**Info Dimension Tableau pose RENOVATION:  
Largeur 1122mm x Hauteur 2161mm**

AIDE CÔTES Pro-Devis

**E elwiz**



**RÈGLES simplifiés (Côte tableau)**

**Largeur Tableau = Côte Fabrication +22mm (avec 5mm de jeux gauche & droite)**

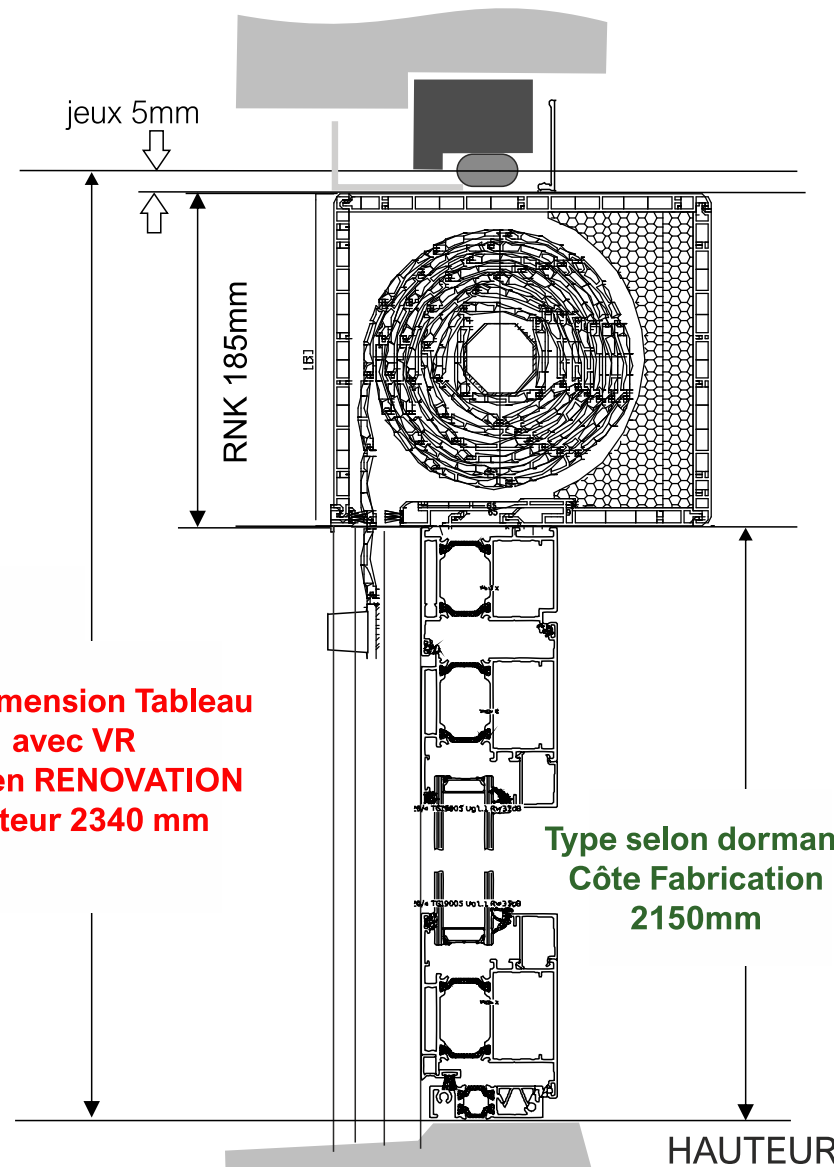
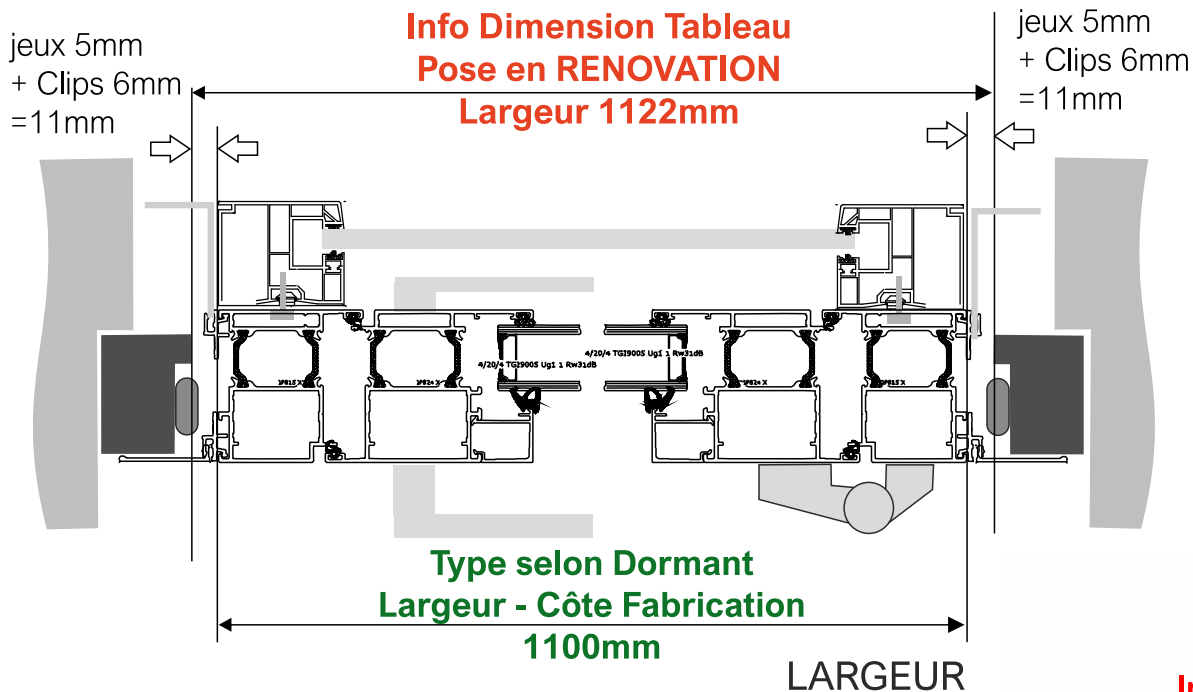
**Passage 90° = Côte Fabrication -190mm**

**Hauteur Tableau fini = Côte Fabrication +11mm (avec 5mm de jeux en haut)**

**PORTE IMPERIAL800  
65mm OUV. INT**

**POR-R  
RENOVATION**

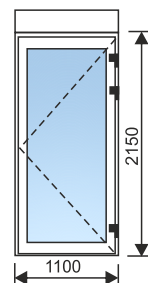




Exemple : Pro-Devis

Type selon dormant

<b>Largeur</b>	<b>1100mm</b>
<b>Hauteur</b>	<b>2150mm</b>



PORTE 1vantail

**Pose en RENOVATION**

SEUIL PMR

AVEC VOILET RNK **185mm**

Ligne Aide de côtes :

**Info Dimension Tableau pose en RENOVATION:  
Largeur 1122mm x Hauteur 2340mm (dont inclus  
5mm jeux et Hauteur Voilet)**



Commander Coulisses 30mm  
en surlongeur

AIDE CÔTES Pro-Devis

**E elwiz**



RÈGLES simplifiés (Côte tableau)

Largeur Tableau = Côte Fabrication -60mm (Feuillure de 30mm gauche & droite)

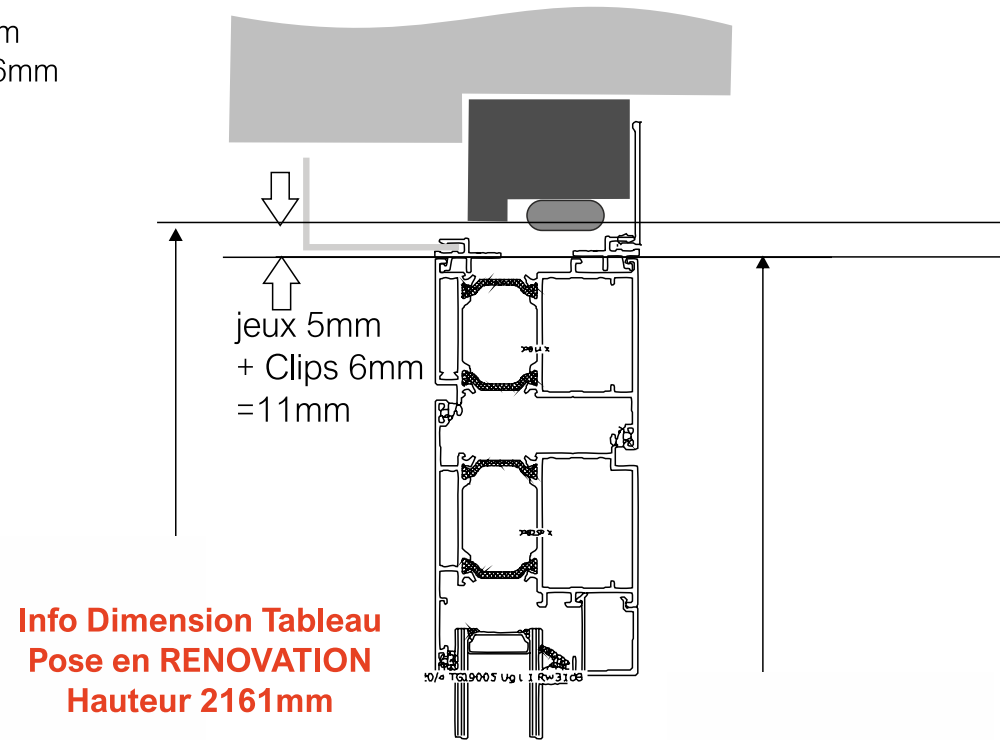
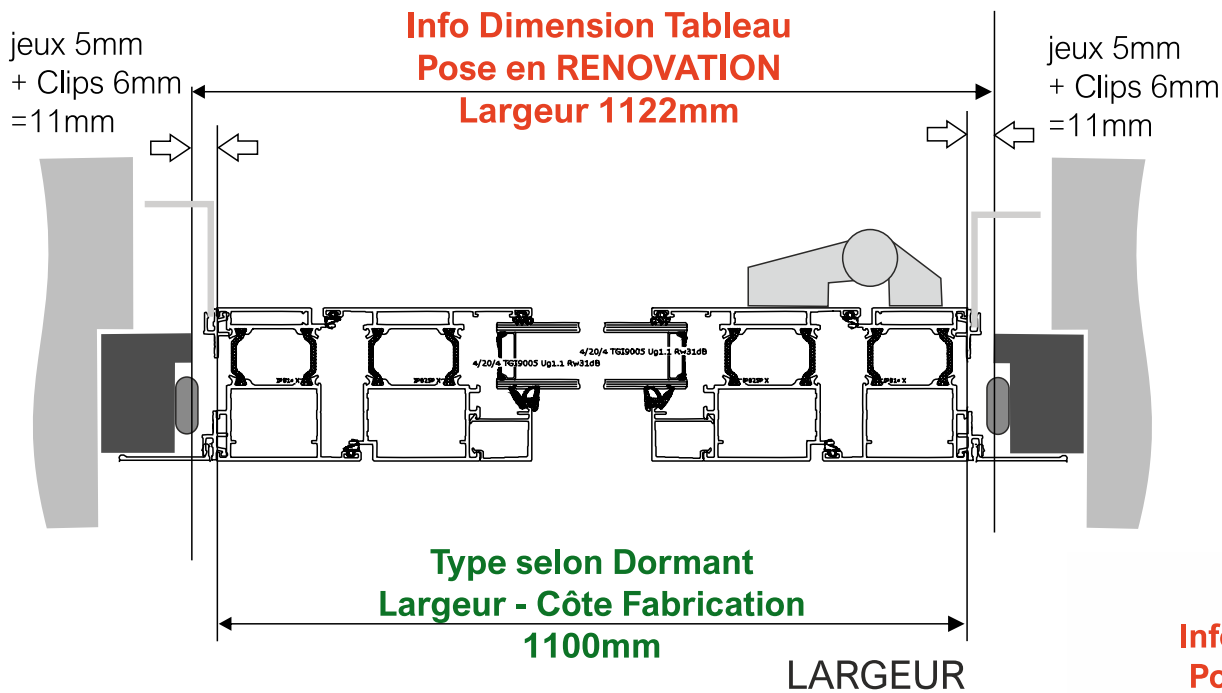
Passage 90° = Côte Fabrication -190mm

Hauteur Tableau fini = Côte Fabrication +0mm

**PORTE IMPERIAL800  
65mm OUV. INT**

**POR-R  
RENO avec VR**

**ENERGIO**  
Fenêtres & Portes ALU

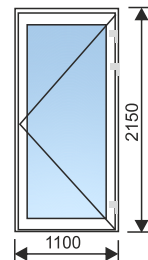


Exemple : Pro-Devis

Type selon dormant

<b>Largeur</b>	<b>1100mm</b>
<b>Hauteur</b>	<b>2150mm</b>

PORTE 1vantail  
**Pose en RENOVATION**  
SEUIL PMR



Ligne Aide de côtes :

**Info Dimension Tableau pose RENOVATION:  
Largeur 1122mm x Hauteur 2161mm**

AIDE CÔTES Pro-Devis

**E elwiz**



**RÈGLES simplifiés (Côte tableau)**

**Largeur Tableau = Côte Fabrication +22mm** (jeux 5mm + clips 6mm gauche droite)

Passage 90° = Côte Fabrication -190mm

**Hauteur Tableau fini = Côte Fabrication +11mm** (jeux 5mm + Clips en haut)

**PORTE IMPERIAL800  
65mm OUV. EXT.**

**POR-R  
RENOVATION**

