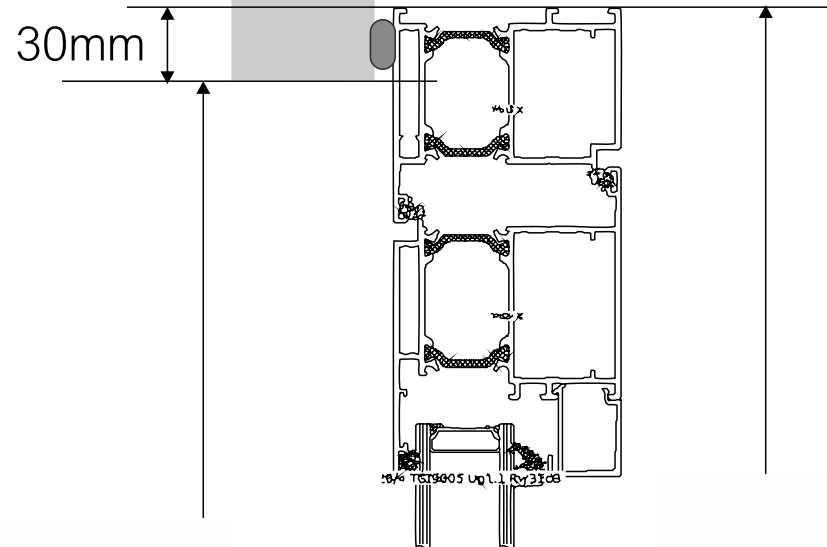
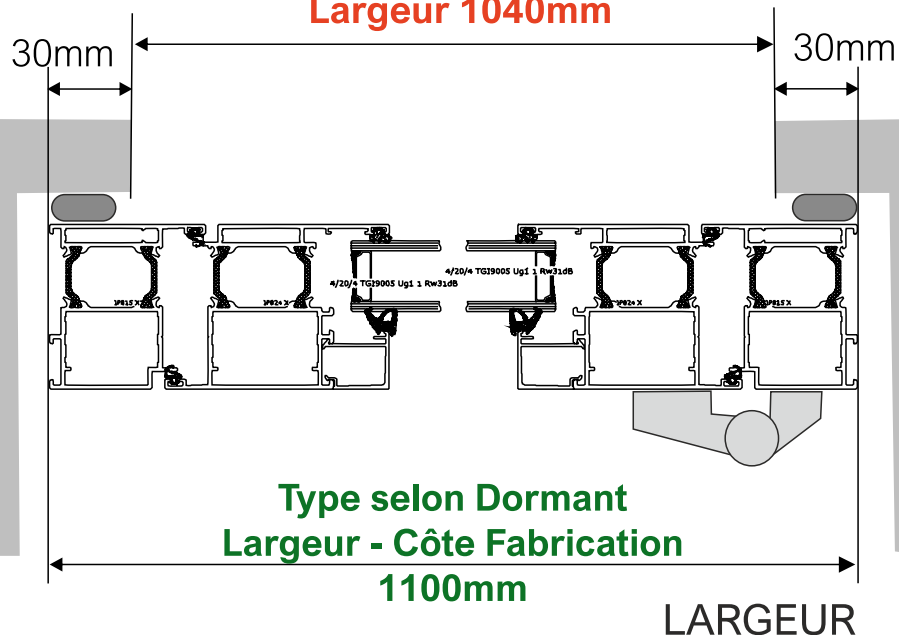
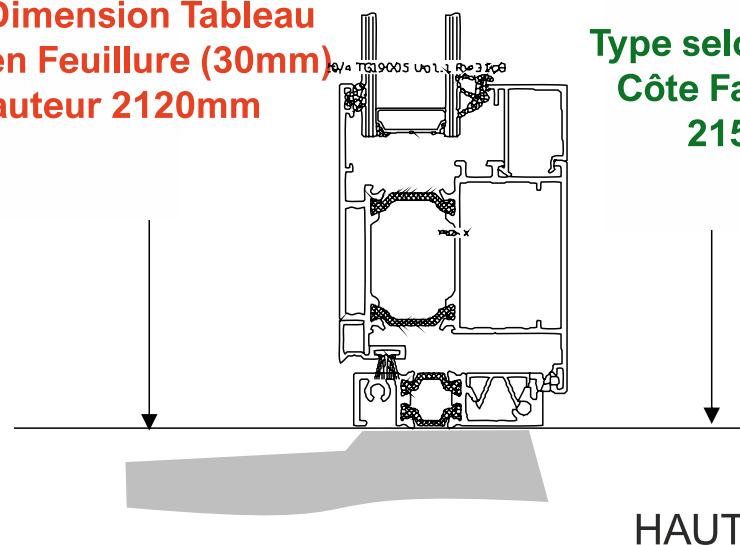


**Info Dimension Tableau
Pose en Feuillure (30mm)
Largeur 1040mm**



**Info Dimension Tableau
Pose en Feuillure (30mm)
Hauteur 2120mm**

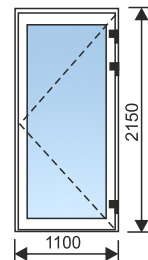
**Type selon dormant
Côte Fabrication
2150mm**



Exemple : Pro-Devis

Type selon dormant

Largeur	1100mm
Hauteur	2150mm



PORTE 1vantail

Pose FEUILLURE

SEUIL PMR

Ligne Aide de côtes :

**Info Dimension Tableau pose Feuillure (30mm):
Largeur 1040mm x Hauteur 2120mm
(Passage à 90° = 910mm hors élargisseurs)**

AIDE CÔTES Pro-Devis

E elwiz



RÈGLES simplifiés (Côte tableau)

Largeur Tableau = Côte Fabrication -60mm (Feuillure de 30mm gauche & droite)

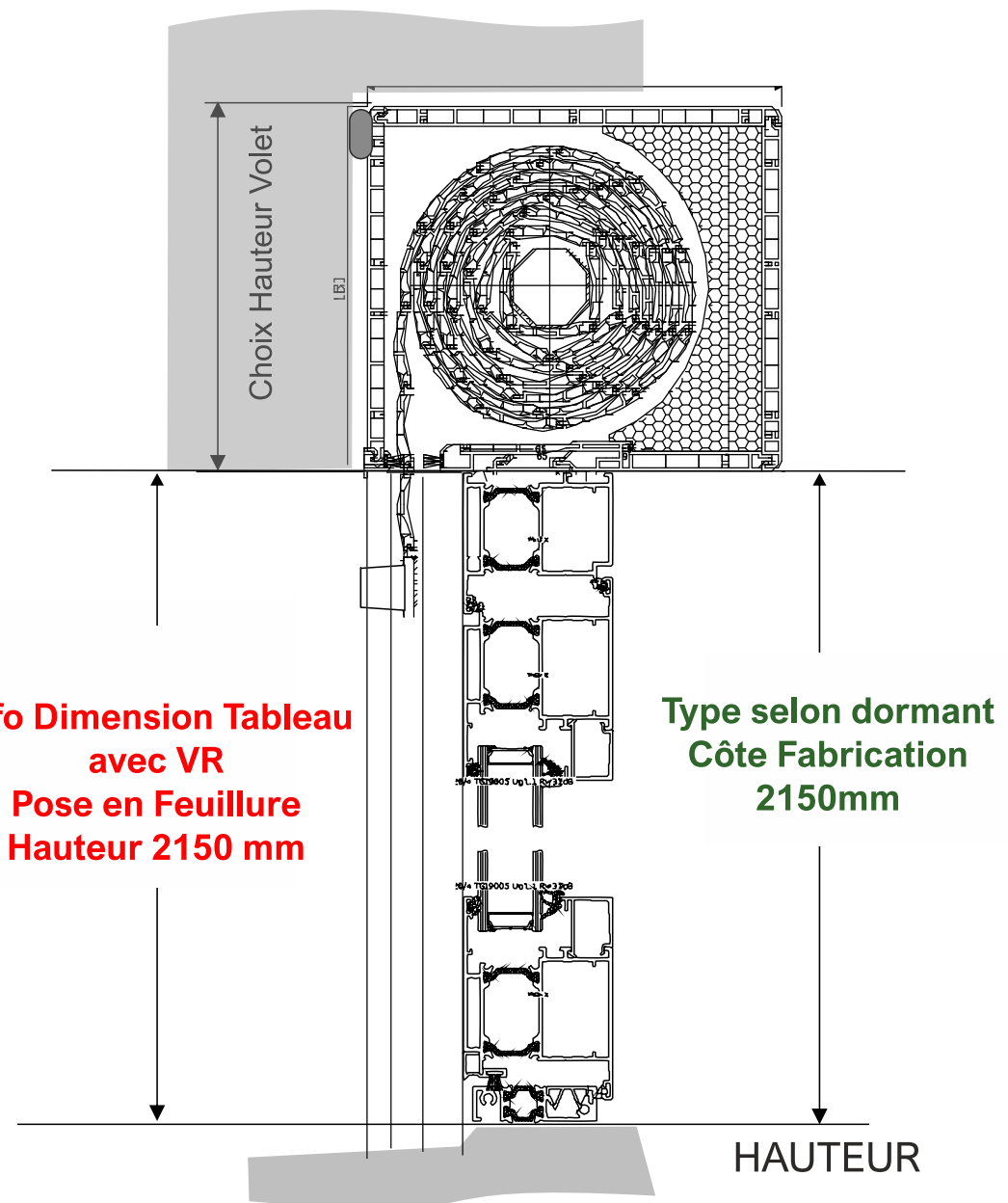
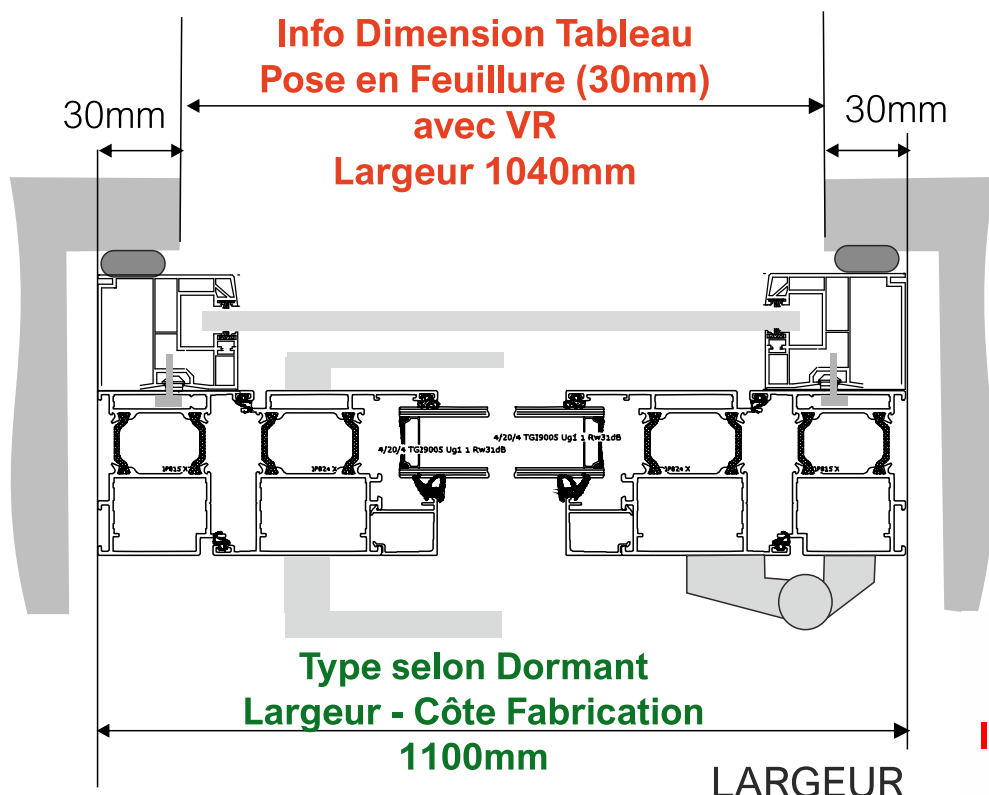
Passage 90° = Côte Fabrication -190mm

Hauteur Tableau fini = Côte Fabrication -30mm

**PORTE IMPERIAL800
65mm OUV. INT**

**POR-F
Feuillure**

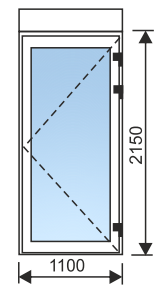




Exemple : Pro-Devis

Type selon dormant

Largeur	1100mm
Hauteur	2150mm



PORTE 1vantail
Pose FEUILLURE
SEUIL PMR
AVEC VOLET RNK **185mm**

Ligne Aide de côtes :
**Info Dimension Tableau pose Feuillure (30mm):
Largeur 1040mm x Hauteur 2150mm**

**Info Dimension Tableau
avec VR
Pose en Feuillure
Hauteur 2150 mm**

Commander Coulisses 30mm en surlongeur

AIDE CÔTES Pro-Devis

elwiz



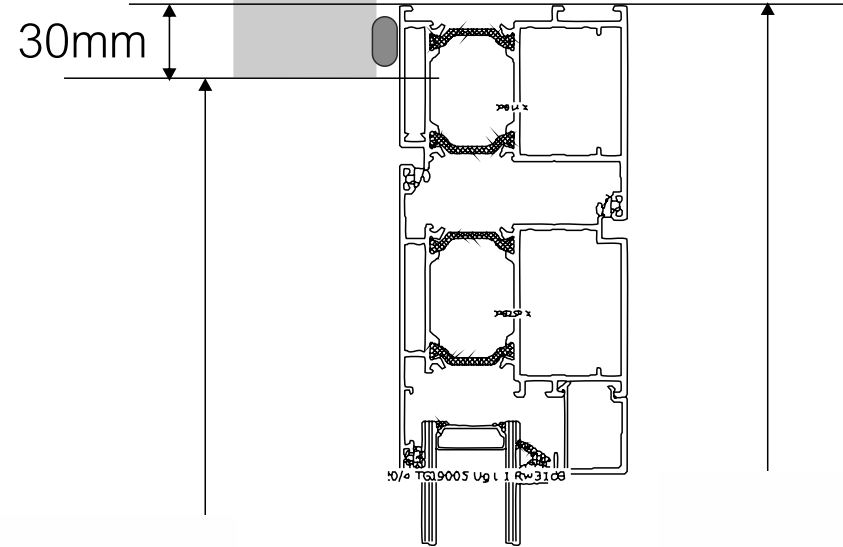
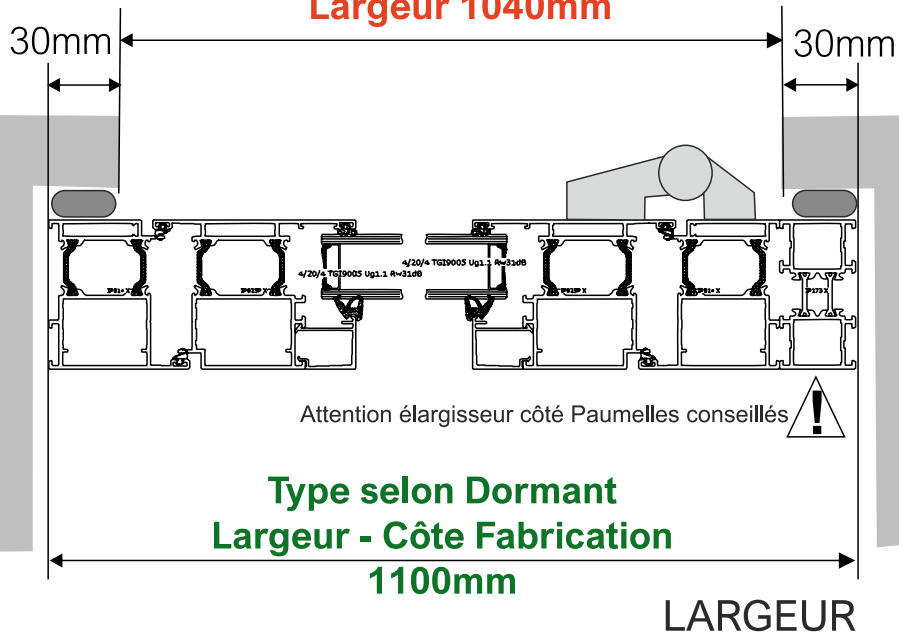
RÈGLES simplifiés (Côte tableau)
Largeur Tableau = Côte Fabrication -60mm (Feuillure de 30mm gauche & droite)
Passage 90° = Côte Fabrication -190mm
Hauteur Tableau fini = Côte Fabrication +0mm

PORTE IMPERIAL800
65mm OUV. INT

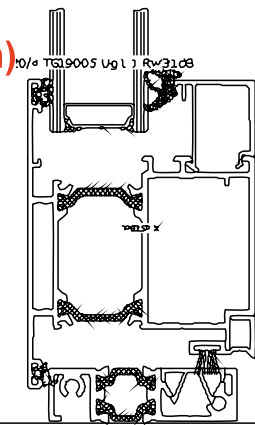
POR-F
Feuillure avec VR



**Info Dimension Tableau
Pose en Feuillure (30mm)
Largeur 1040mm**



**Info Dimension Tableau
Pose en Feuillure (30mm)
Hauteur 2120mm**

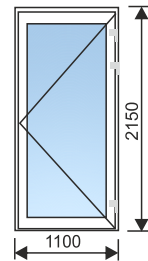


**Type selon dormant
Côte Fabrication
2150mm**

Exemple : Pro-Devis

Type selon dormant

Largeur	1100mm
Hauteur	2150mm



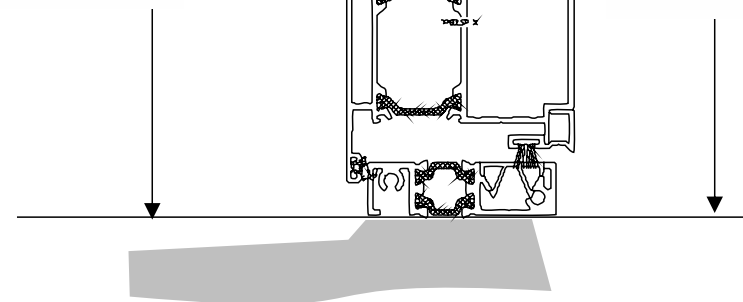
PORTE 1vantail

Pose FEUILLURE

SEUIL PMR

Ligne Aide de côtes :

**Info Dimension Tableau pose Feuillure (30mm):
Largeur 1040mm x Hauteur 2120mm**



AIDE CÔTES Pro-Devis

elwiz



RÈGLES simplifiés (Côte tableau)

Largeur Tableau = Côte Fabrication -60mm (Feuillure de 30mm gauche & droite)

Passage 90° = Côte Fabrication -190mm

Hauteur Tableau fini = Côte Fabrication -30mm

**PORTE IMPERIAL800
65mm OUV. EXT.**

**POR-F
Feuillure**

