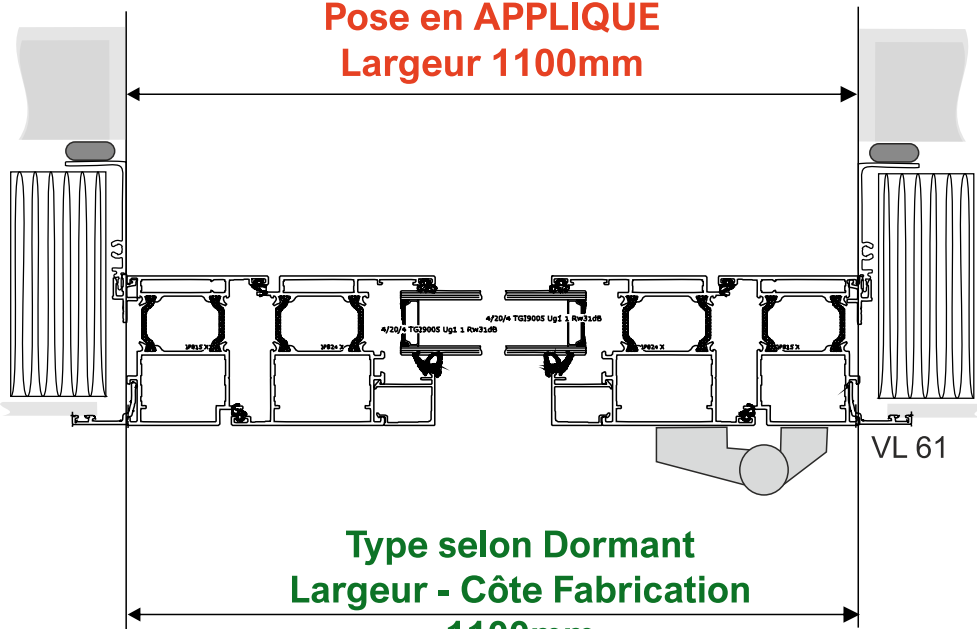
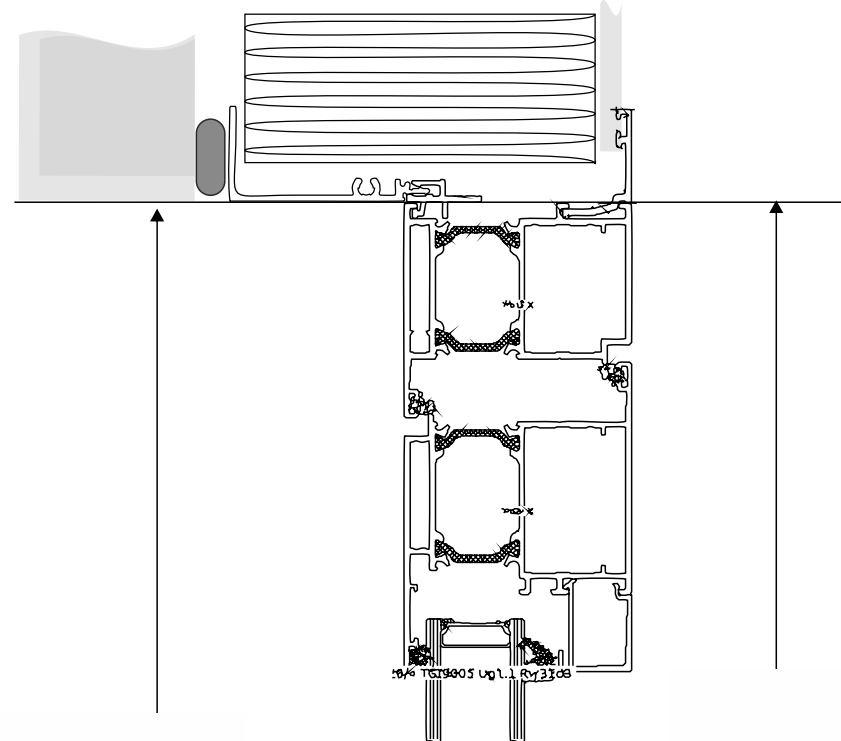


Info Dimension Tableau
Pose en APPLIQUE
Largeur 1100mm



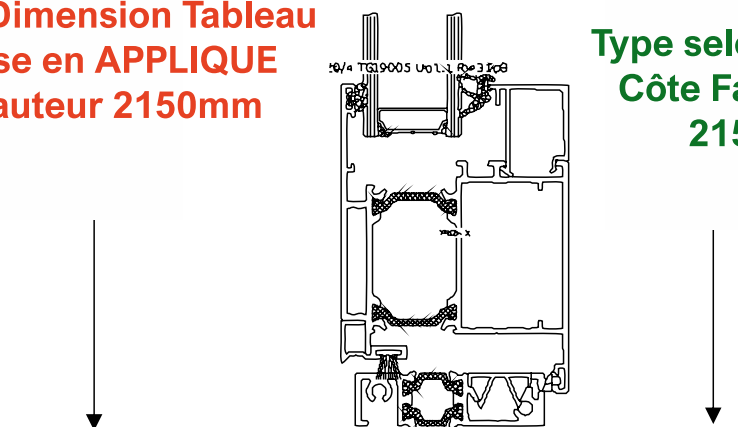
Type selon Dormant
Largeur - Côte Fabrication
1100mm

LARGEUR



Info Dimension Tableau
Pose en APPLIQUE
Hauteur 2150mm

Type selon dormant
Côte Fabrication
2150mm

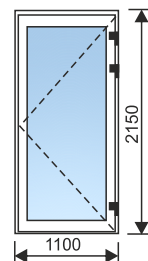


HAUTEUR

Exemple : Pro-Devis

Type selon dormant

Largeur	1100mm
Hauteur	2150mm



PORTE 1vantail

Pose en APPLIQUE

SEUIL PMR

Ligne Aide de côtes :

Info Dimension Tableau pose en Applique:
Largeur 1100mm x Hauteur 2150mm

AIDE CÔTES Pro-Devis

E elwiz



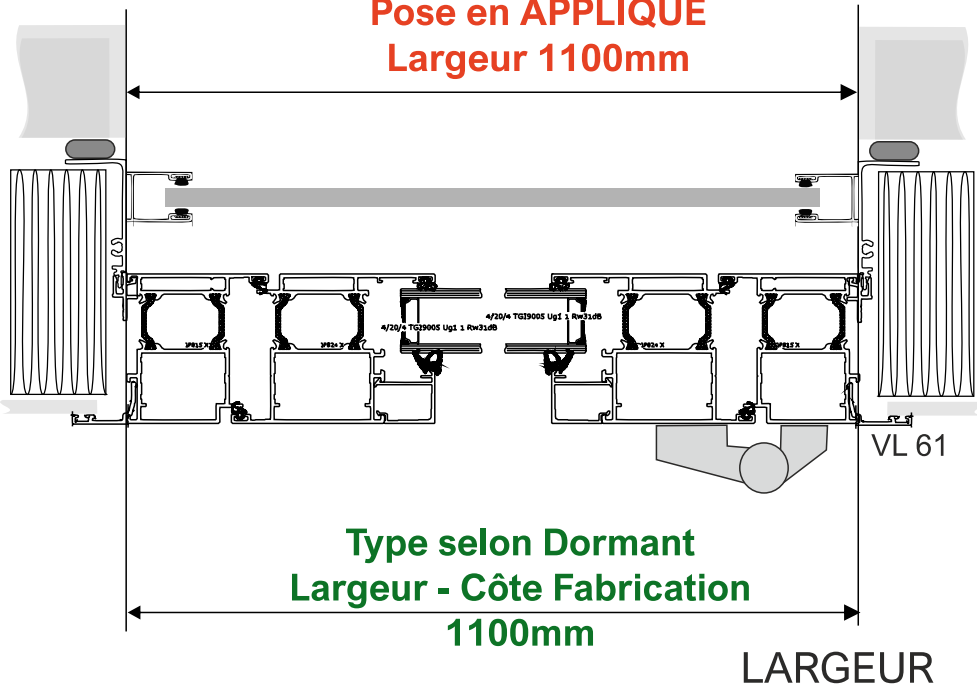
RÈGLES simplifiés (Côte tableau)
Largeur Tableau = Côte Fabrication +0mm
Passage 90° = Côte Fabrication -190mm
Hauteur Tableau fini = Côte Fabrication +0mm

PORTE IMPERIAL800
65mm OUV. INT

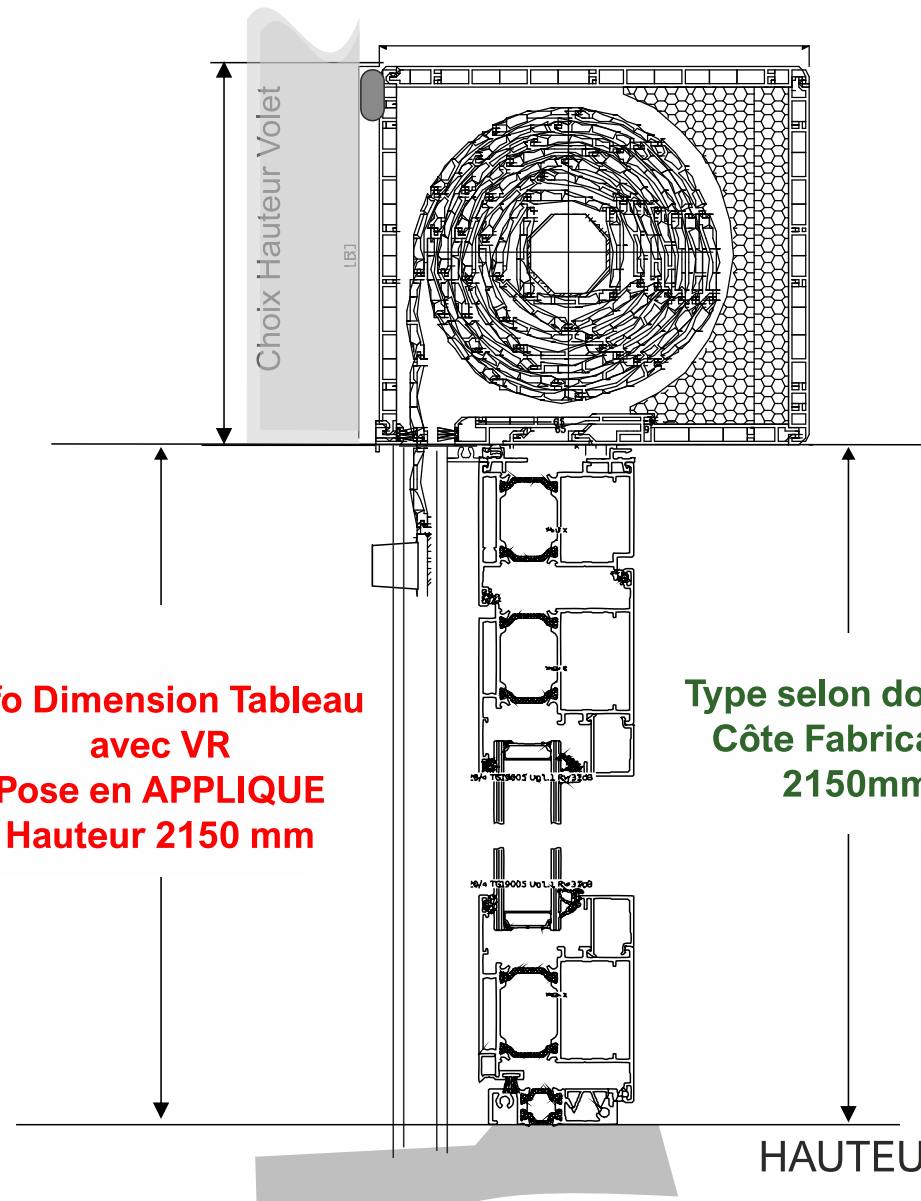
POR-A
APPLIQUE



Info Dimension Tableau
Pose en APPLIQUE
Largeur 1100mm



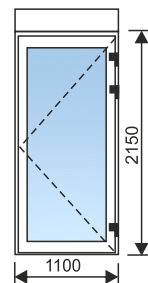
Info Dimension Tableau
avec VR
Pose en APPLIQUE
Hauteur 2150 mm



Exemple : Pro-Devis

Type selon dormant

Largeur	1100mm
Hauteur	2150mm



PORTE 1vantail

Pose en APPLIQUE

SEUIL PMR

AVEC VOLET RNK **185mm**

Ligne Aide de côtes :

Info Dimension Tableau pose en Applique :
Largeur 1100mm x Hauteur 2150mm



Commander Coulisses 30mm
en surlongeur

AIDE CÔTES Pro-Devis

elwiz



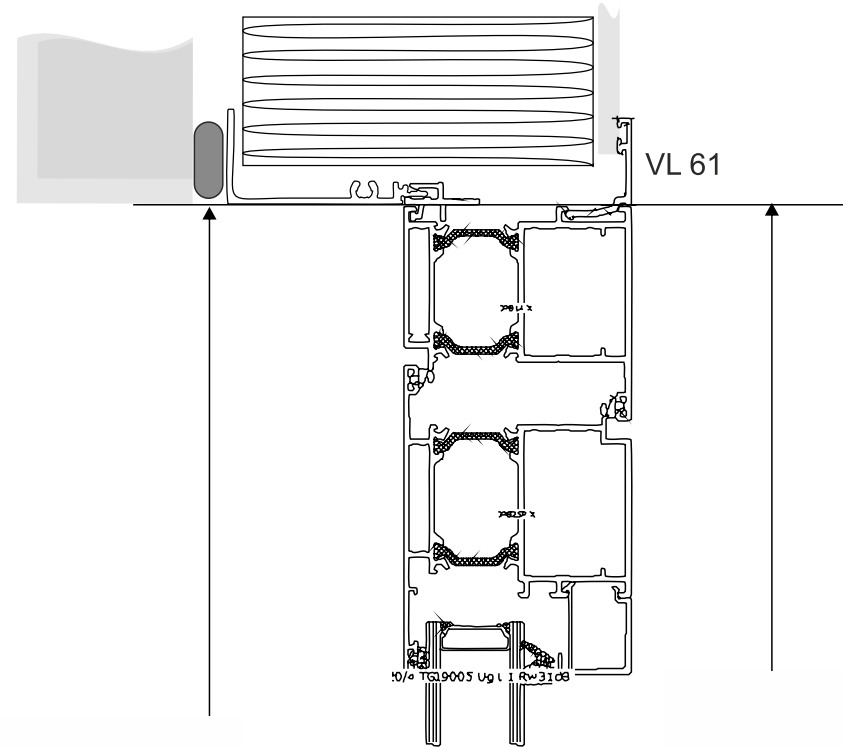
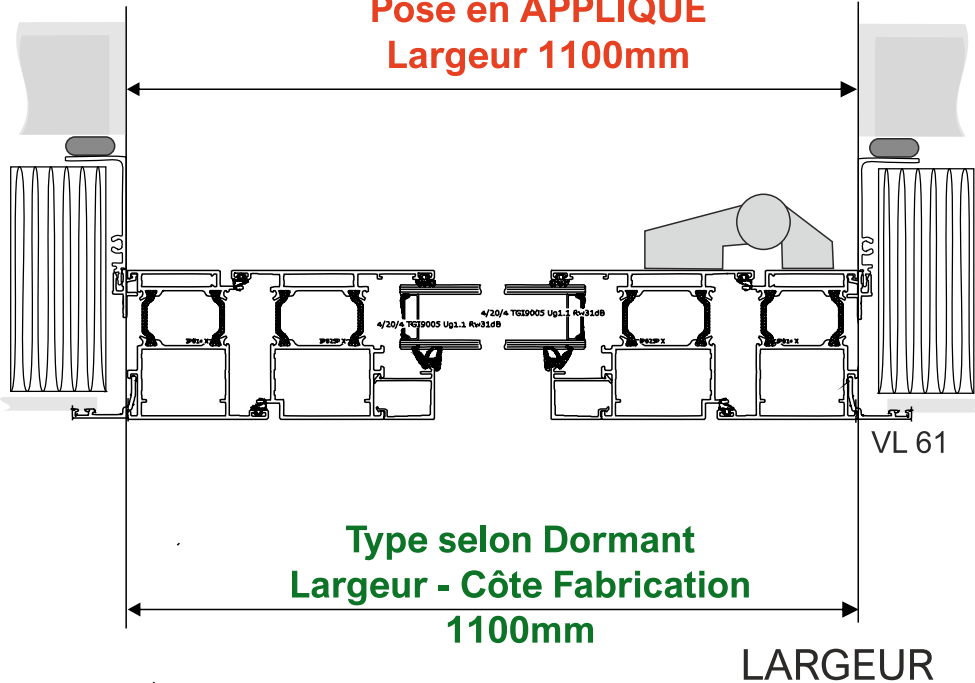
RÈGLES simplifiés (Côte tableau)
Largeur Tableau = Côte Fabrication +0mm
Passage 90° = Côte Fabrication -190mm
Hauteur Tableau fini = Côte Fabrication +0mm

PORTE IMPERIAL800
65mm OUV. INT

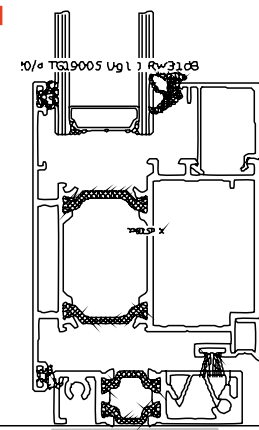
POR-A
APPLIQUE avec VR



Info Dimension Tableau
Pose en APPLIQUE
Largeur 1100mm



Info Dimension Tableau
Pose en APPLIQUE
Hauteur 2150mm

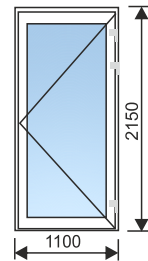


Type selon dormant
Côte Fabrication
2150mm

Exemple : Pro-Devis

Type selon dormant

Largeur	1100mm
Hauteur	2150mm



PORTE 1vantail

Pose en APPLIQUE

SEUIL PMR

Ligne Aide de côtes :

Info Dimension Tableau pose en Applique:
Largeur 1100mm x Hauteur 2150mm

AIDE CÔTES Pro-Devis

elwiz



RÈGLES simplifiés (Côte tableau)
Largeur Tableau = Côte Fabrication +0mm
Passage 90° = Côte Fabrication -190mm
Hauteur Tableau fini = Côte Fabrication +0mm

PORTE IMPERIAL800
65mm OUV. EXT.

POR-A
APPLIQUE

