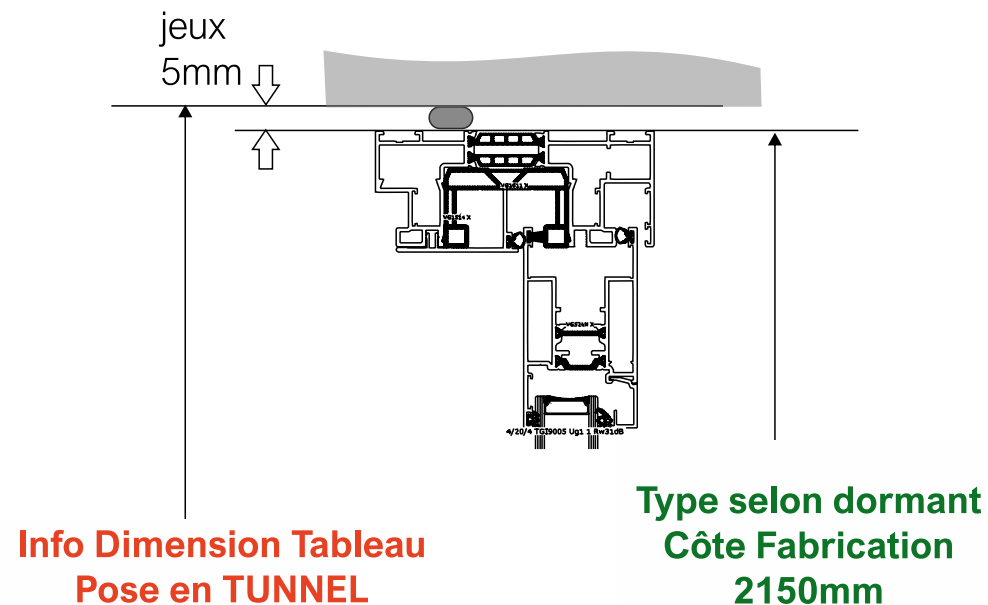
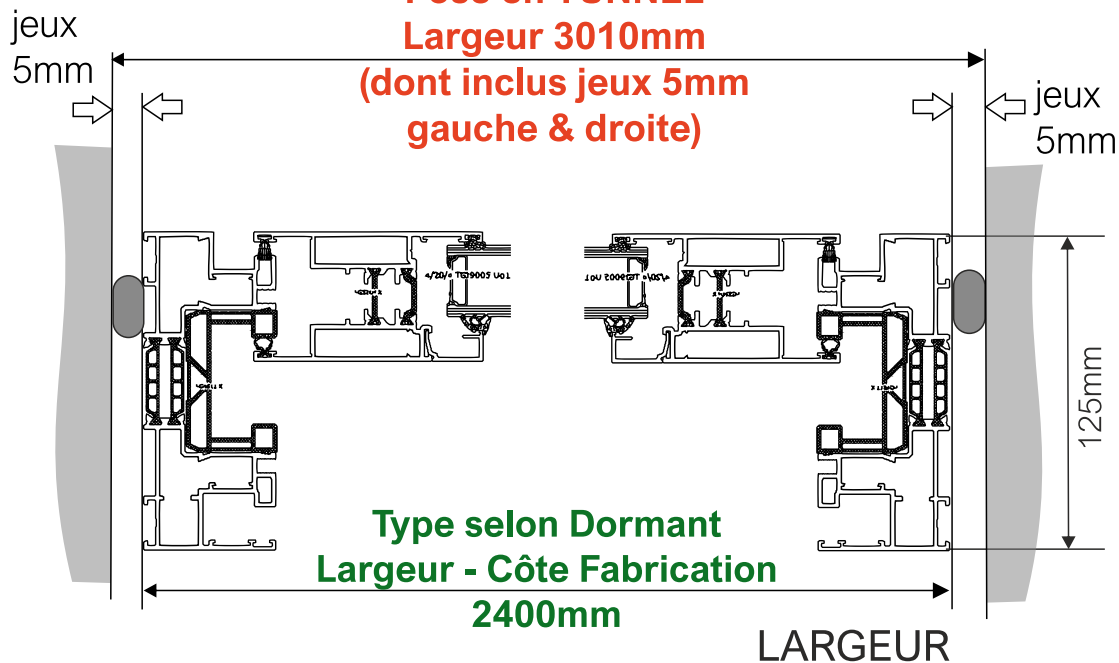
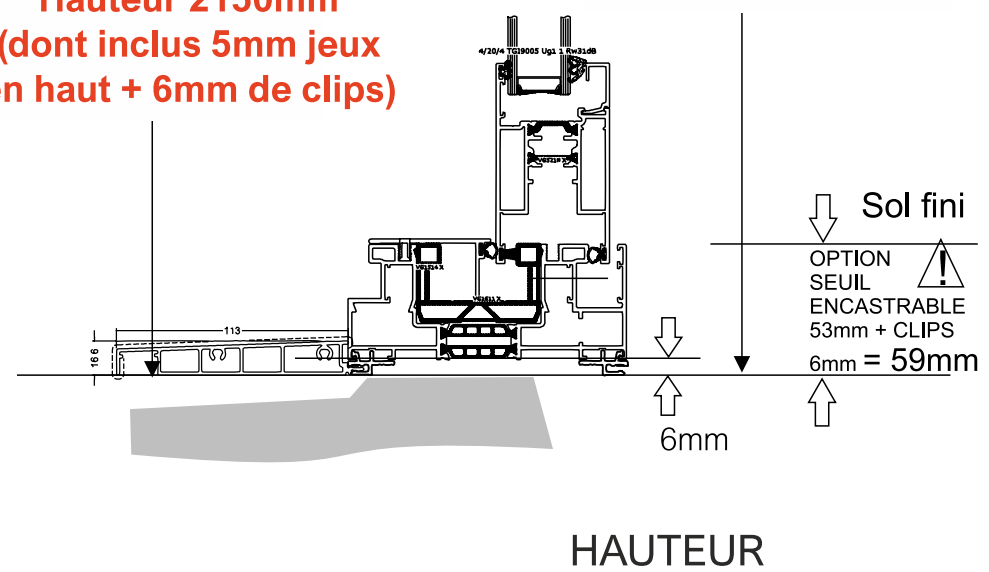


Info Dimension Tableau
Pose en TUNNEL
Largeur 3010mm
(dont inclus jeux 5mm
gauche & droite)



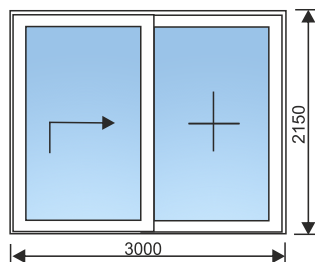
Info Dimension Tableau
Pose en TUNNEL
Hauteur 2150mm
(dont inclus 5mm jeux
en haut + 6mm de clips)



Exemple : Pro-Devis

Type selon dormant

Largeur	3000mm
Hauteur	2150mm



LEVANT
 COULISSANT 2Vantaux
Pose TUNNEL
avec appui EF 2000

Ligne Aide de côtes :

Info Dimension Tableau pose TUNNEL:
Largeur 3010mm x Hauteur 2155mm (dont inclus jeux
5mm à gauche/droite/haut + 6mm clips)

AIDE CÔTES Pro-Devis

elwiz



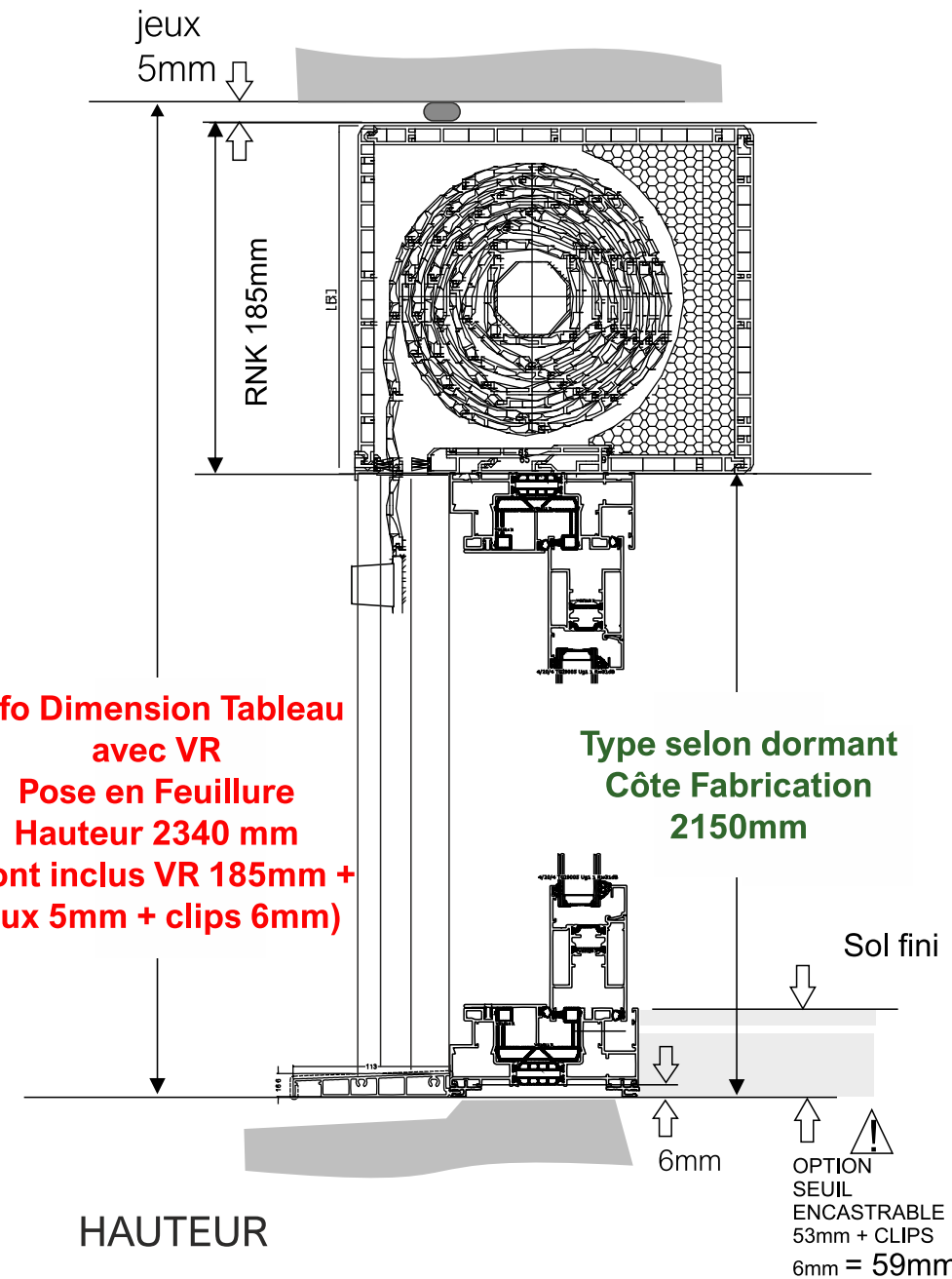
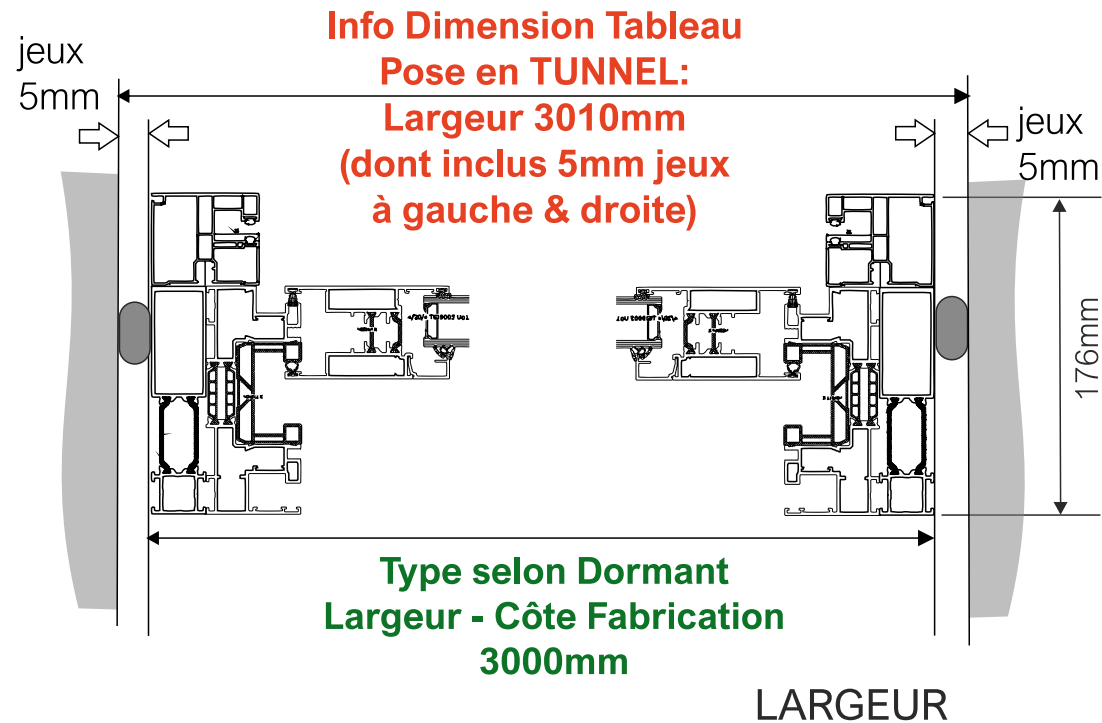
RÈGLES simplifiés (Côte tableau)

Largeur Tableau = Côte Fabrication +10mm (dont jeux 5mm à gauche & droite)
 Hauteur Tableau fini = Côte Fabrication +5mm (dont jeux 5mm en haut)

Levant COULISSANT
VisioGlide 125mm

LCOUL-F
TUNNEL

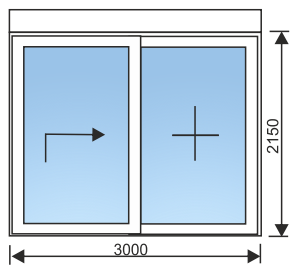




Exemple : Pro-Devis

Type selon dormant

Largeur	3000mm
Hauteur	2150mm



LEVANT
COULISSANT 2Vantaux

**Pose FEUILLURE avec Appui EF 2000 monté sur clips
Volet Roulant avec RNK 185mm**

Ligne Aide de côtes :

**Info Dimension Tableau pose Feuillure (30mm):
Largeur 3010mm x Hauteur 2340mm (dont inclus Hauteur
Volet + 5mm de jeux + 6mm clips)**

AIDE CÔTES Pro-Devis

elwiz



RÈGLES simplifiés (Côte tableau)
 Largeur Tableau = Côte Fabrication -60mm (Feuillure de 30mm gauche & droite)
 Hauteur Tableau fini = Côte Fabrication -30mm

**Levant COULISSANT
VisioGlide 125mm**

**LCOUL-T
TUNNEL + VR**

