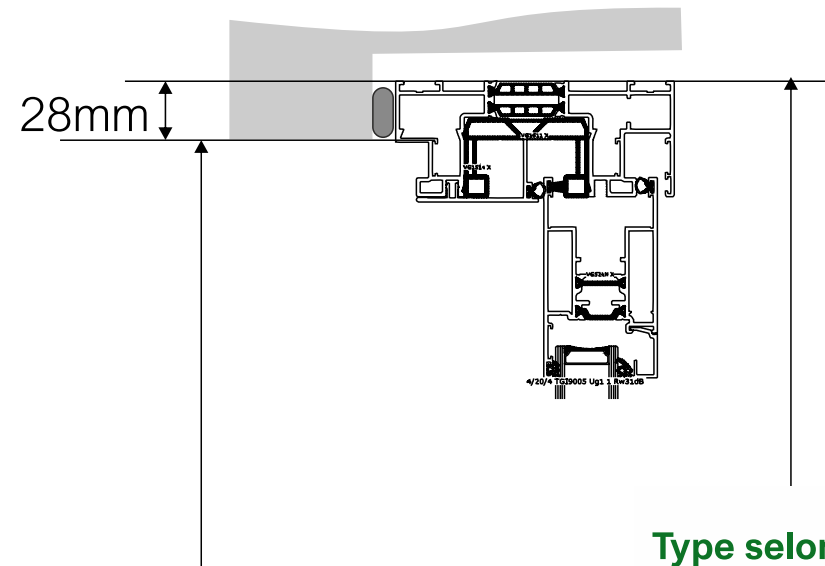
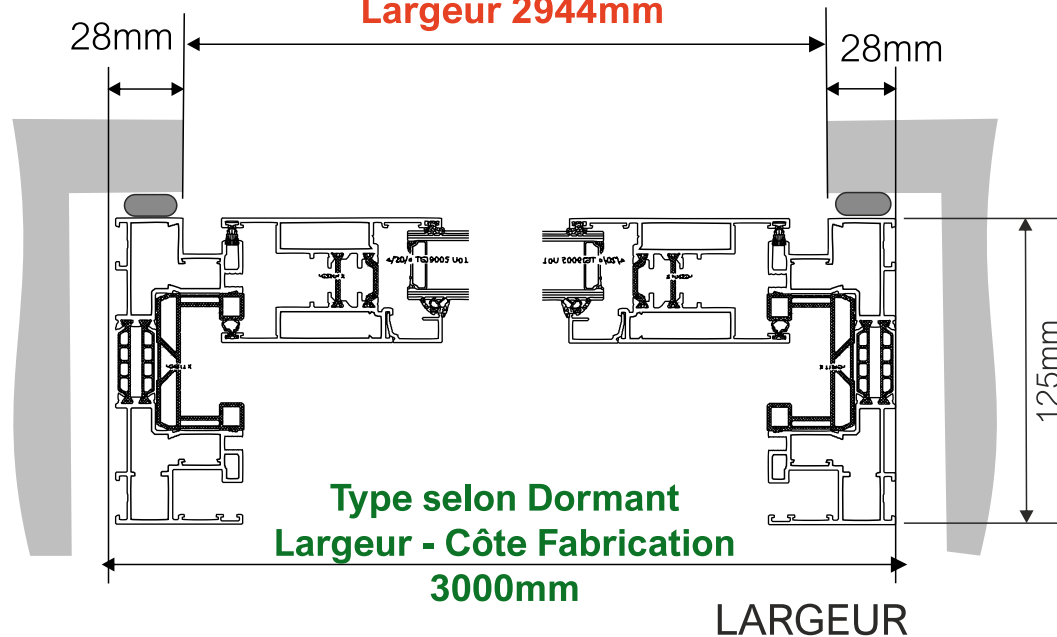
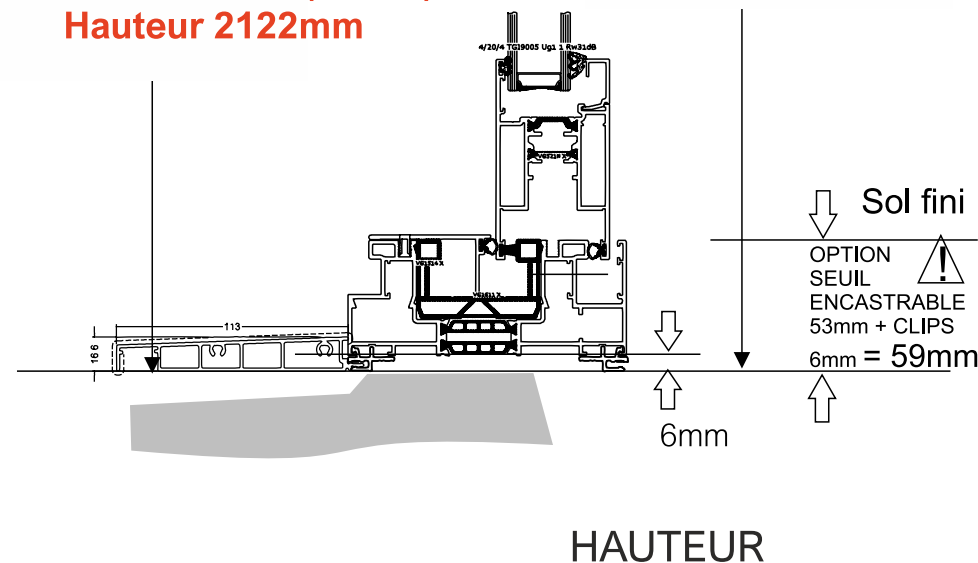


**Info Dimension Tableau
Pose en Feuillure (28mm)
Largeur 2944mm**



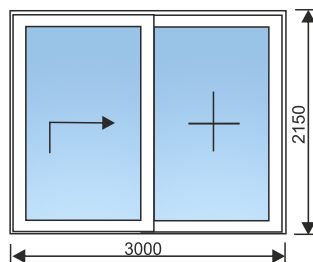
**Info Dimension Tableau
Pose en Feuillure (28mm)
Hauteur 2122mm**



Exemple : Pro-Devis

Type selon dormant

Largeur	3000mm
Hauteur	2150mm



LEVANT
COULISSANT 2Vantaux
**Pose FEUILLURE
avec appui EF 2000**

Ligne Aide de côtes :

**Info Dimension Tableau pose Feuillure (28mm):
Largeur 2944mm x Hauteur 2122mm (dont inclus 6mm
clips)**

AIDE CÔTES Pro-Devis

elwiz

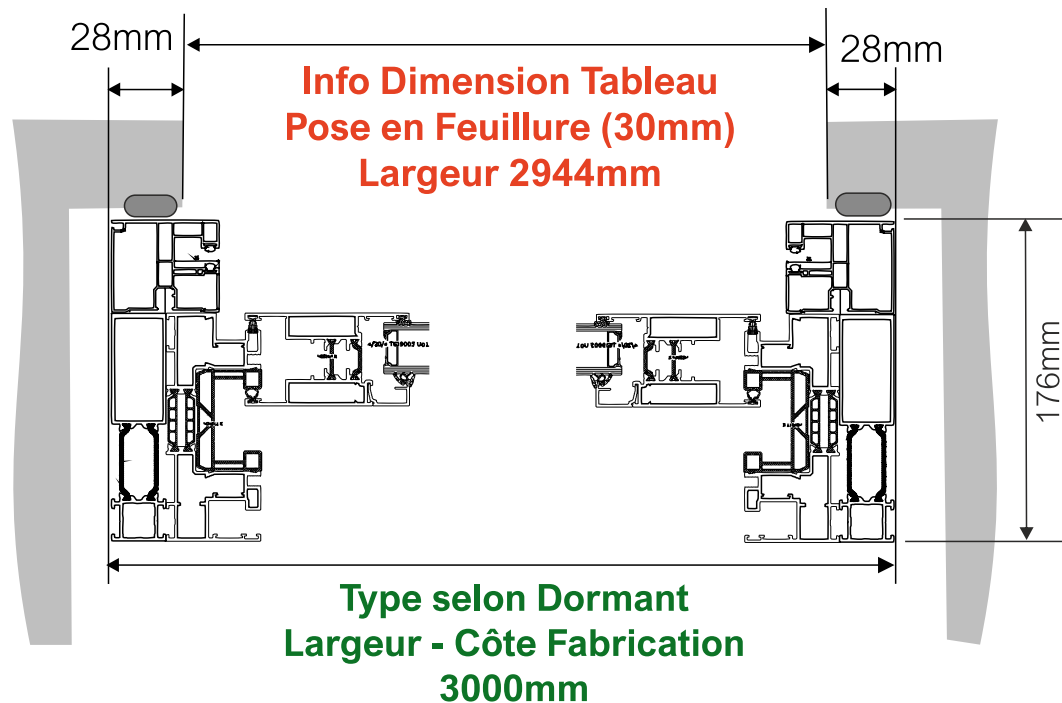


RÈGLES simplifiés (Côte tableau)
Largeur Tableau = Côte Fabrication -56mm (Feuillure de 30mm gauche & droite)
Hauteur Tableau fini = Côte Fabrication -28mm

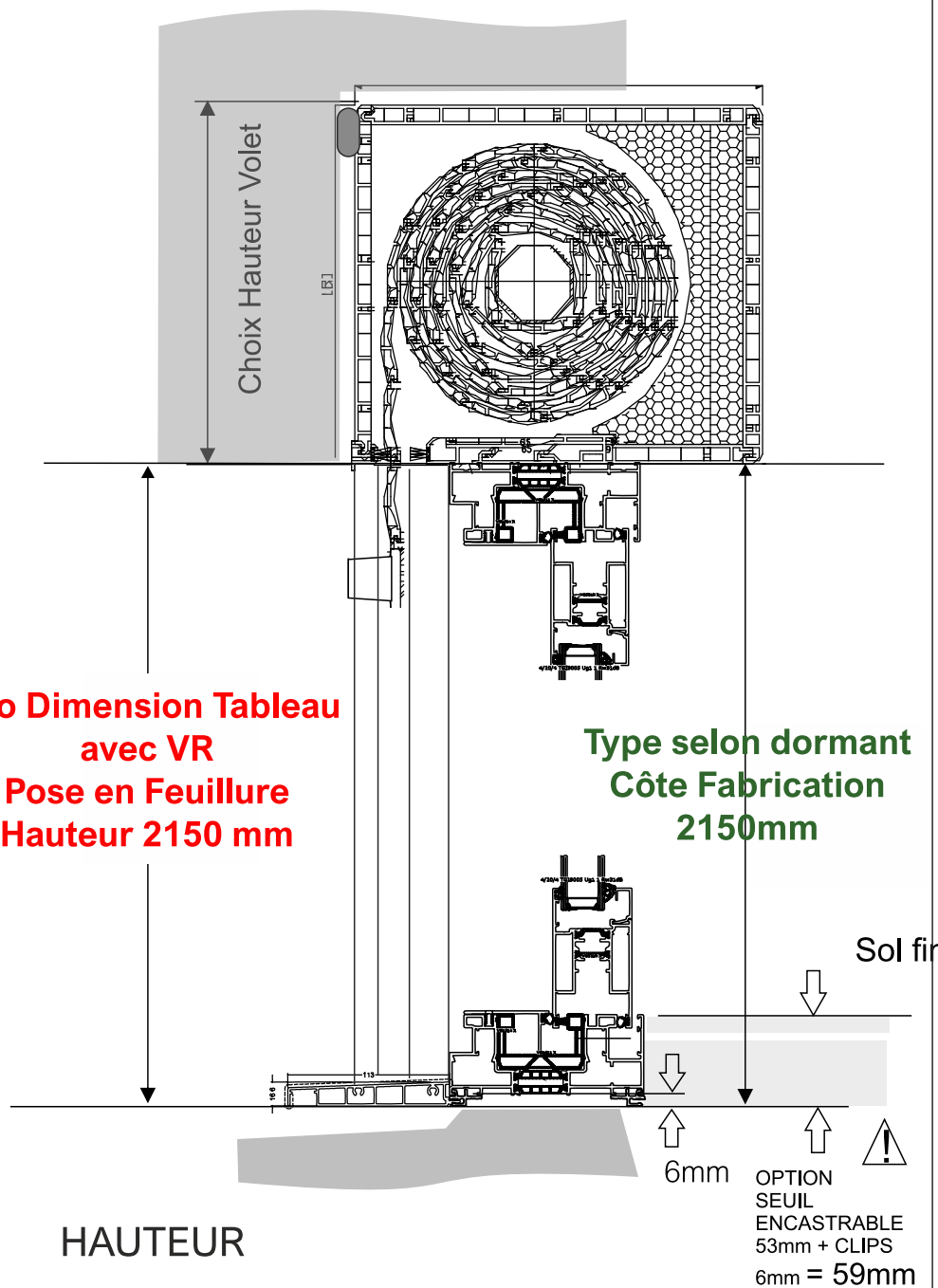
**Levant COULISSANT
VisioGlide 125mm**

**LCOUL-F
Feuillure**





LARGEUR

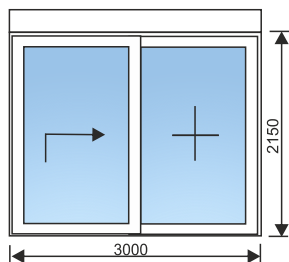


HAUTEUR

Exemple : Pro-Devis

Type selon dormant

Largeur	3000mm
Hauteur	2150mm



LEVANT
COULISSANT 2Vantaux

**Pose FEUILLURE avec Appui EF 2000 monté sur clips
Volet Roulant avec RNK 185mm**

Ligne Aide de côtes :

**Info Dimension Tableau pose Feuillure (28mm):
Largeur 2940mm x Hauteur 2150mm (dont inclus 6mm
clips)**

AIDE CÔTES Pro-Devis

OPTION
SEUIL
ENCASTRABLE
53mm + CLIPS
6mm = 59mm



RÈGLES simplifiés (Côte tableau)

Largeur Tableau = Côte Fabrication -56mm (Feuillure de 30mm gauche & droite)
Hauteur Tableau fini = Côte Fabrication -0mm

Levant COULISSANT
VisioGlide 125mm

LCOUL-F
Feuillure + VR



elwiz