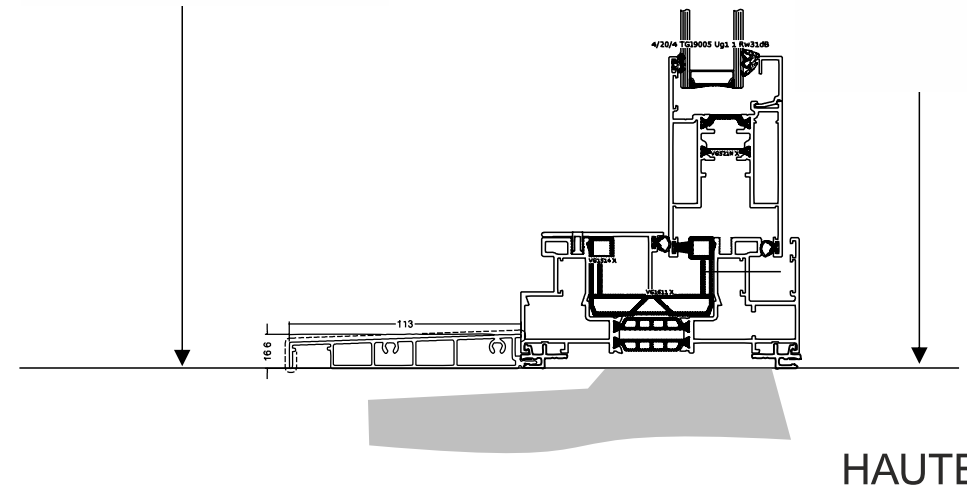


**Info Dimension Tableau**  
**Pose en APPLIQUE**  
**Hauteur 2122mm**

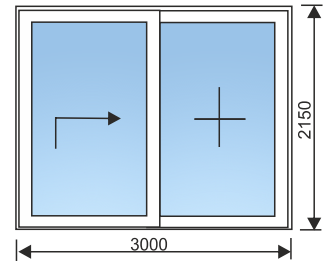
**Type selon dormant**  
**Côte Fabrication**  
**2150mm**



Exemple : Pro-Devis

Type selon dormant

<b>Largeur</b>	<b>3000mm</b>
<b>Hauteur</b>	<b>2150mm</b>



LEVANT COULISSANT 2Vantaux  
**Pose APPLIQUE avec Tapées**  
**avec Appui EF 2000 / 2001**

Ligne Aide de côtes :

**Info Dimension Tableau pose APPLIQUE :**  
**Largeur 2944mm x Hauteur 2122mm (dont inclus 6mm clips)**

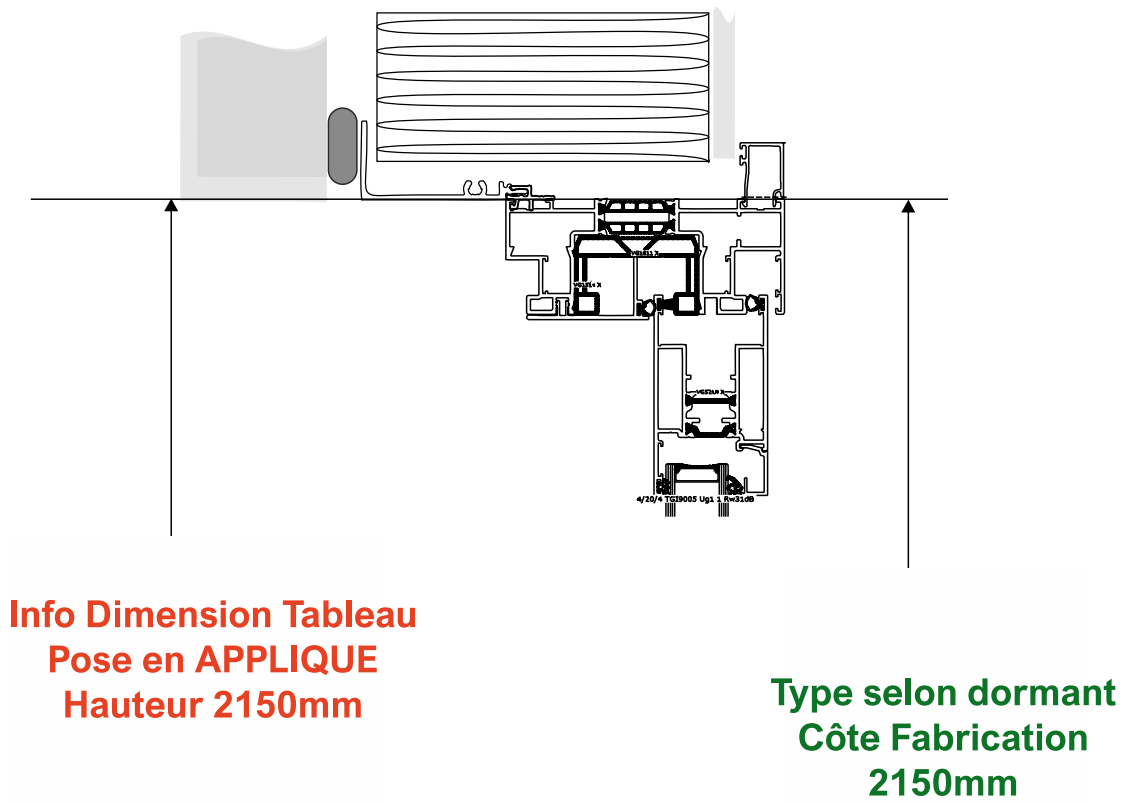
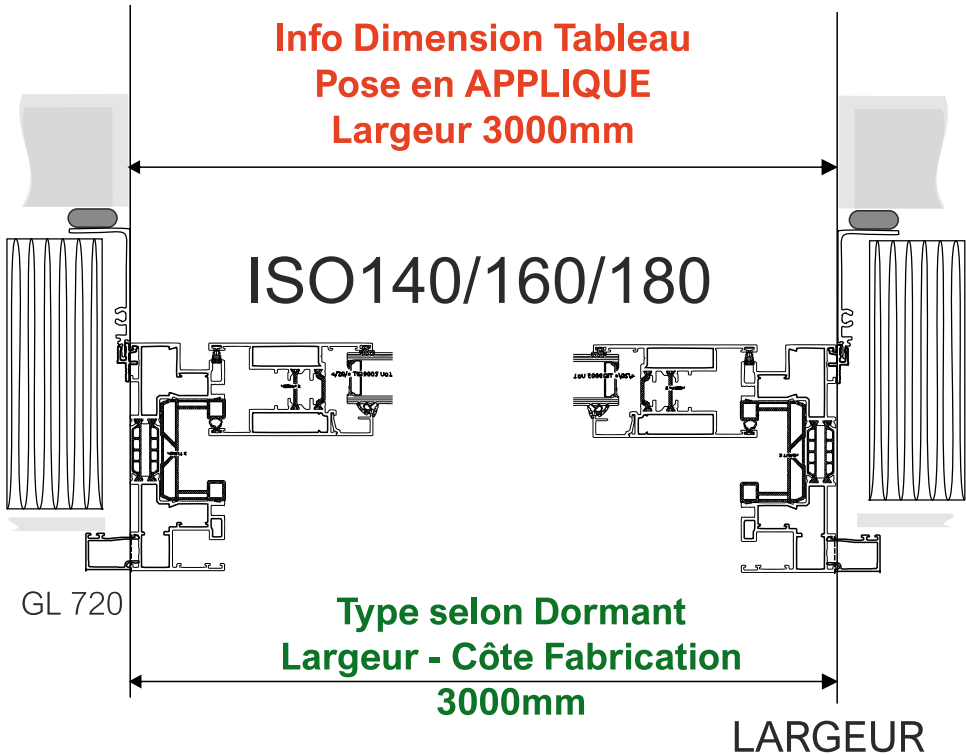
AIDE CÔTES Pro-Devis



**RÈGLES simplifiés (Côte tableau)**  
Largeur Tableau = Côte Fabrication -56mm  
Hauteur Tableau fini = Côte Fabrication -22mm (dont 6mm clips)

**LEVANT COULISSANT**    **LCOUL-A**  
**2 Vantaux**                    **APPLIQUE** avec Tapées

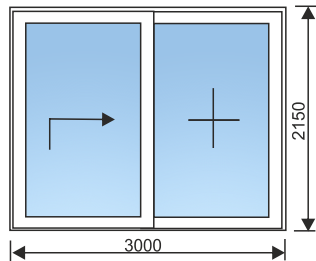




Exemple : Pro-Devis

Type selon dormant

<b>Largeur</b>	<b>3000mm</b>
<b>Hauteur</b>	<b>2150mm</b>



LEVANT COULISSANT 2Vantaux  
**Pose APPLIQUE avec Tapées**  
**avec Appui EF 2000 / 2001**

Ligne Aide de côtes :

**Info Dimension Tableau pose APPLIQUE :**  
**Largeur 3000mm x Hauteur 2150mm (dont inclus 6mm clips)**

AIDE CÔTES Pro-Devis

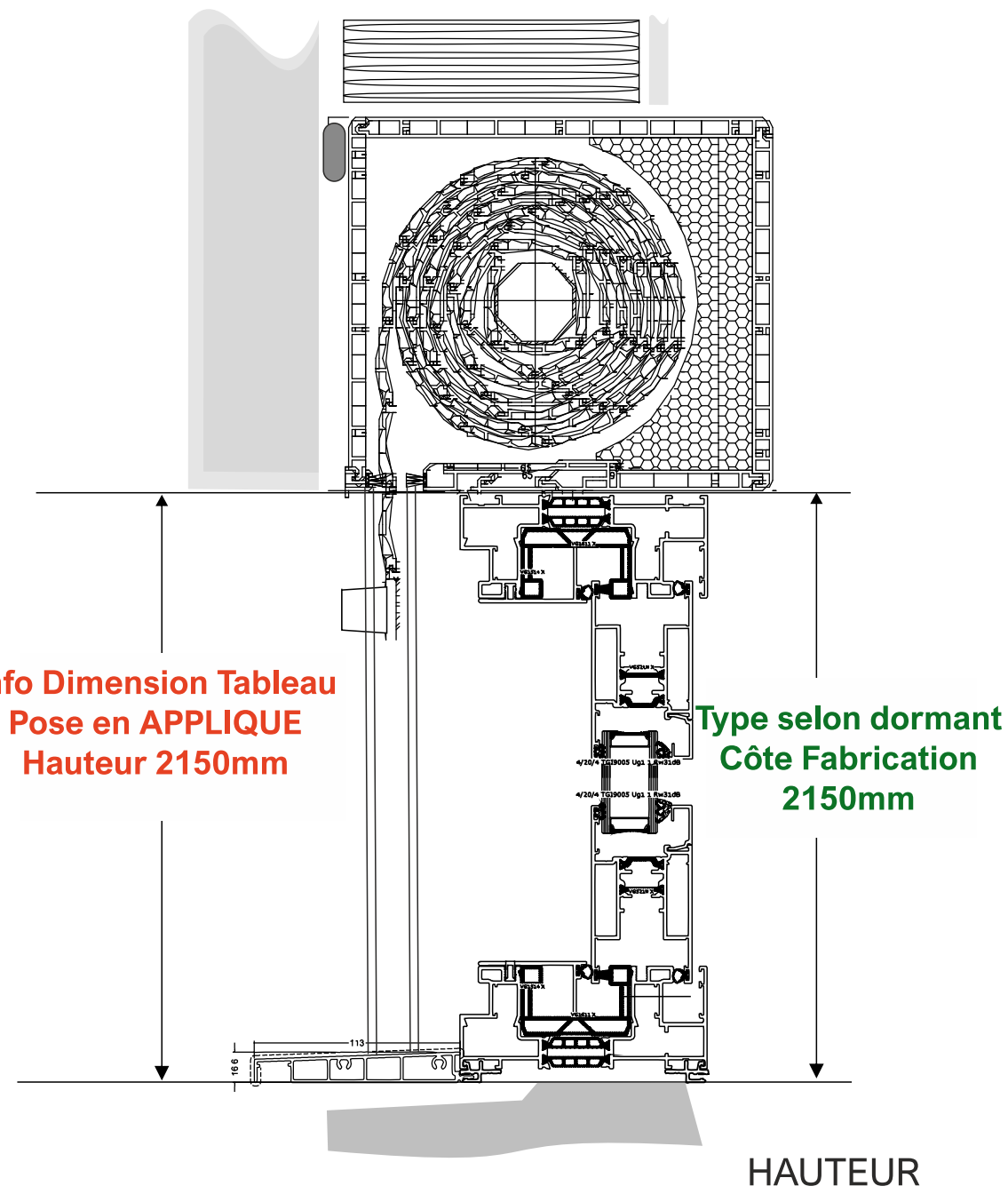
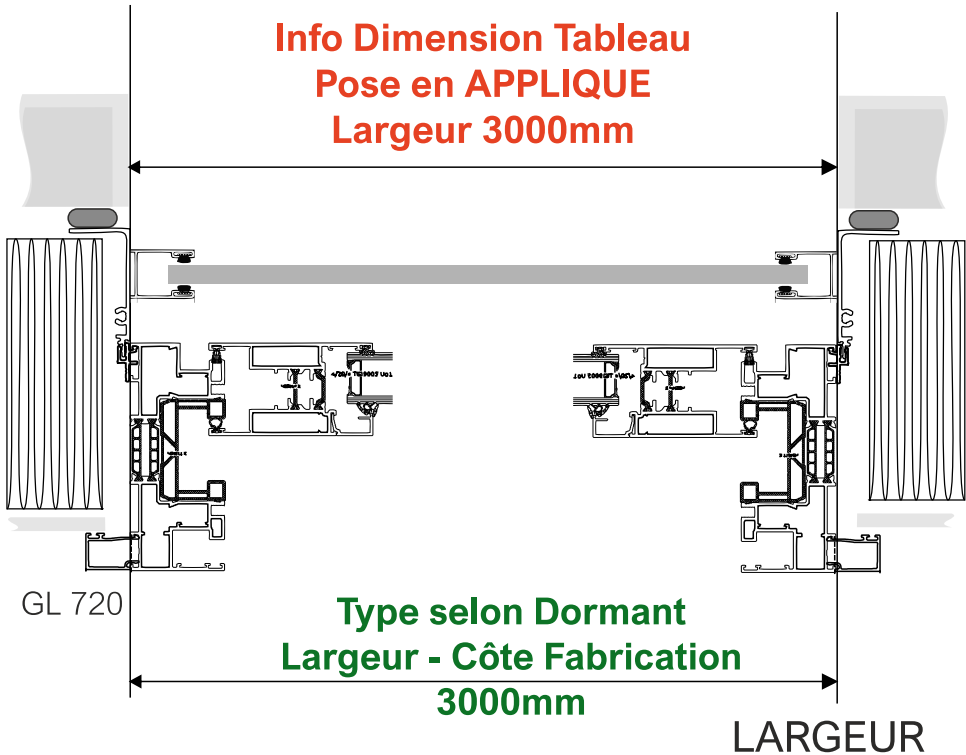
**E elwiz**



RÈGLES simplifiés (Côte tableau)  
 Largeur Tableau = Côte Fabrication +0mm  
 Hauteur Tableau fini = Côte Fabrication +0mm (dont 6mm clips)

**LEVANT COULISSANT**    **LCOUL-A**  
**2 Vantaux**                      **APPLIQUE** avec Tapées

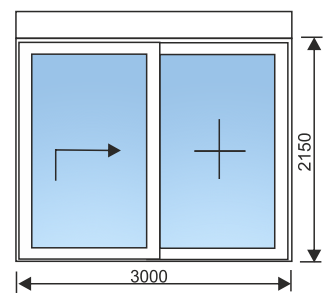




Exemple : Pro-Devis

Type selon dormant

<b>Largeur</b>	<b>3000mm</b>
<b>Hauteur</b>	<b>2150mm</b>



LEVANT COULISSANT 2Vantaux  
avec VR RNK185mm  
Pose APPLIQUE avec Tapées  
avec Appui EF 2000 / 2001

Ligne Aide de côtes :

**Info Dimension Tableau pose APPLIQUE :**  
**Largeur 3000mm x Hauteur 2150mm (dont inclus 6mm clips)**

AIDE CÔTES Pro-Devis



RÈGLES simplifiés (Côte tableau)  
Largeur Tableau = Côte Fabrication +0mm  
Hauteur Tableau fini = Côte Fabrication +0mm (dont 6mm clips)

**LEVANT COULISSANT**    **LCOUL-A**  
**2 Vantaux**                    **APPLIQUE** avec Tapées & VR

