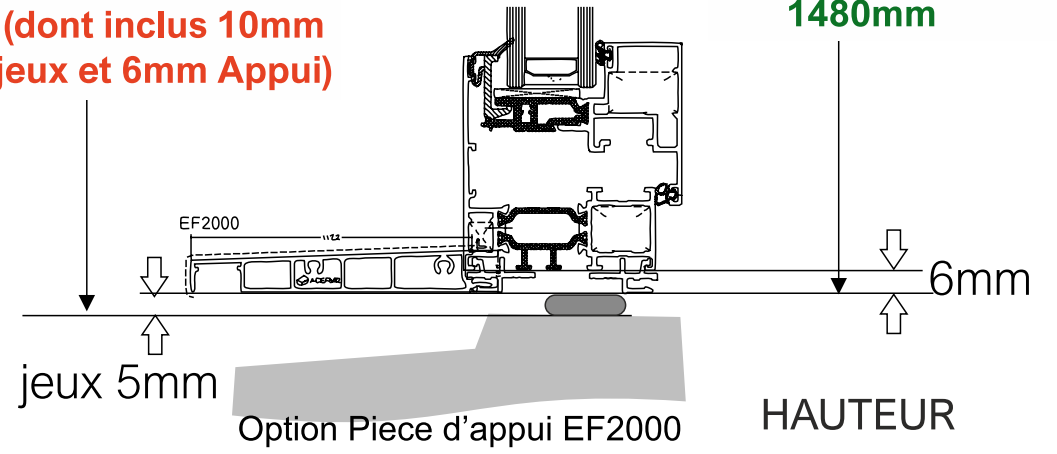


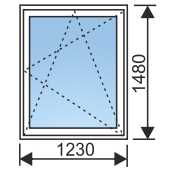
**Info Dimension Tableau**  
**Pose en TUNNEL**  
**Hauteur 1490mm**  
**(dont inclus 10mm jeux et 6mm Appui)**



Exemple : Pro-Devis

Type selon dormant

|                |               |
|----------------|---------------|
| <b>Largeur</b> | <b>1230mm</b> |
| <b>Hauteur</b> | <b>1480mm</b> |



Fenêtre 1 Vantail OB

Pose TUNNEL

Pièce d'appui Monolithique 112mm monté sur Clips

Ligne Aide de côtes :

**Info Dimension Tableau Tunnel**  
**Largeur 1240mm x Hauteur 1485mm**  
**(dont inclus passage 10mm et 6mm Appui ou clips Appui)**

AIDE CÔTES Pro-Devis

**E elwiz**

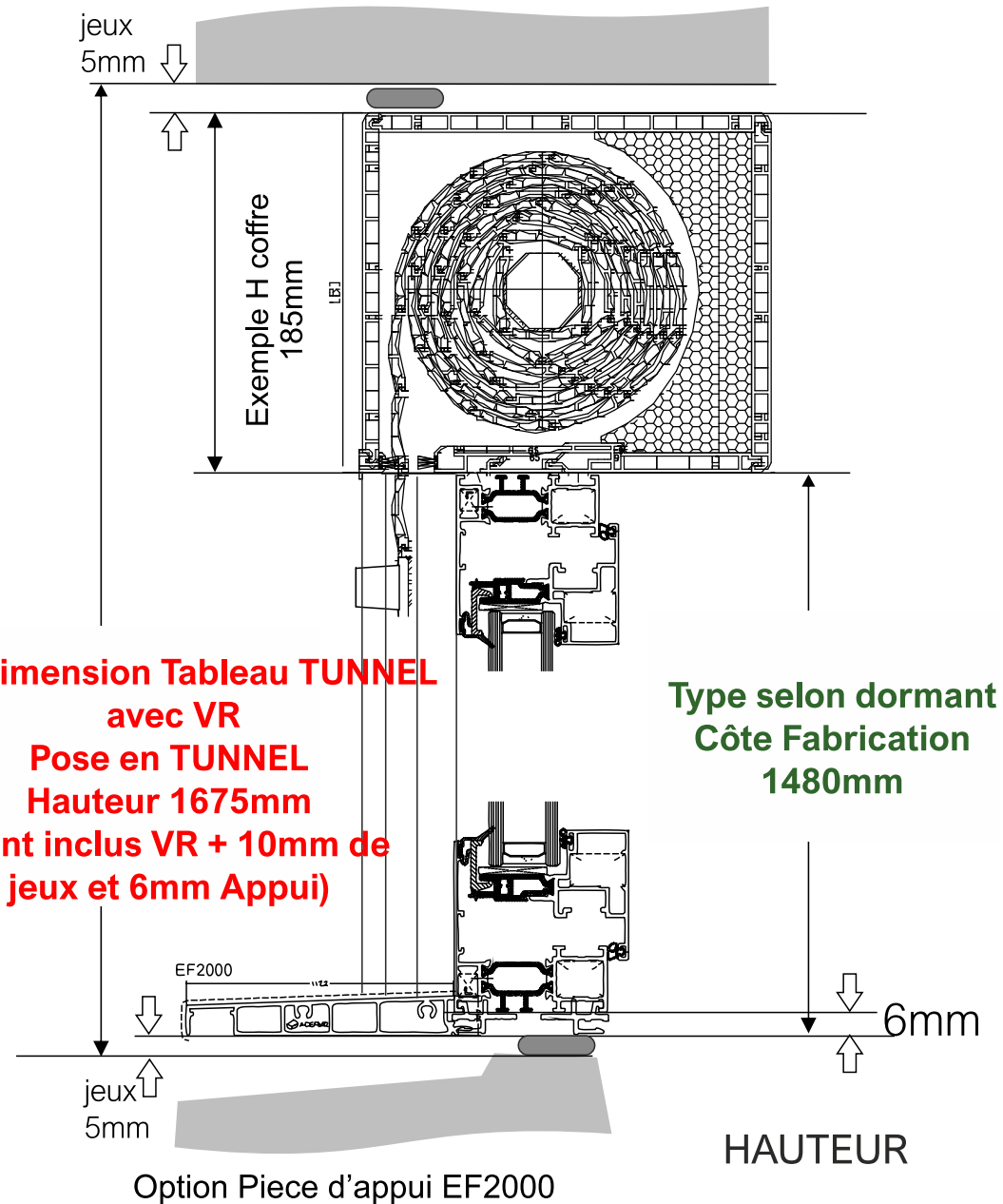
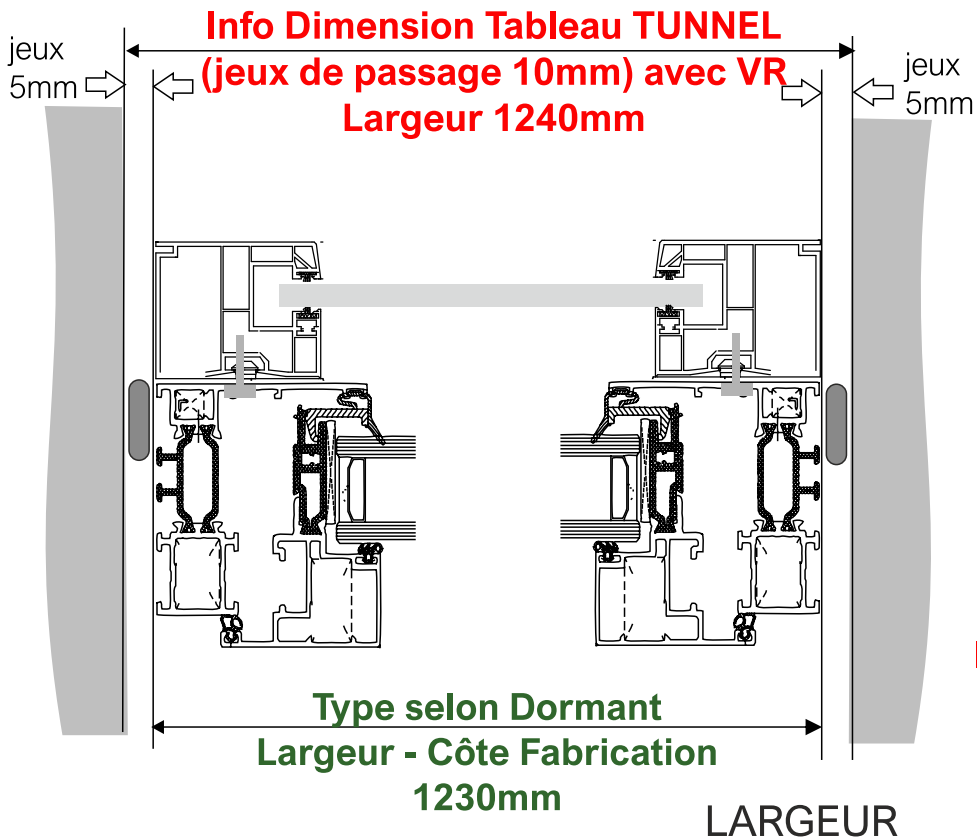


**RÈGLES simplifiés (côte tableau)**  
 Largeur Tableau fini = Cote Fabrication +10mm  
 Hauteur Tableau fini = Côte Fabrication +10mm (avec jeux de pose 5mm)  
 Hauteur Tableau fini = Côte Fabrication +5mm (sans jeux de pose 5mm en bas)

**ECOFUTURAL**  
**65mm**

**FEN-T Tunnel**  
**Ouvrant caché**

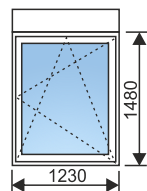




Exemple : Pro-Devis

Type selon dormant

|                |               |
|----------------|---------------|
| <b>Largeur</b> | <b>1230mm</b> |
| <b>Hauteur</b> | <b>1480mm</b> |



Fenêtre 1 Vantail OB

Pose TUNNEL

Pièce d'appui Monolithique 112mm monté sur Clips

Volet Roulant Superposé RNK 185mm

UTILE : Ligne Aide de côtes :

**Info Dimension Tunnel avec VR:**

**Largeur 1240mm x Hauteur 1675mm**

**(dont inclus passage 10mm et 6mm Appui ou clips Appui)**

AIDE CÔTES Pro-Devis

**elwiz**



**RÈGLES simplifiés (côte tableau)**

Largeur Tableau fini = Côte Fabrication + 10mm

Hauteur Tableau fini = Côte Fabrication + VR + 10mm (avec jeux de pose 5mm)

Hauteur Tableau fini = Côte Fabrication + VR + 5mm (sans jeux de pose 5mm en bas)

**ECOFUTURAL**  
65mm

**FEN-T TUNNEL**  
Ouvrant caché avec VR

