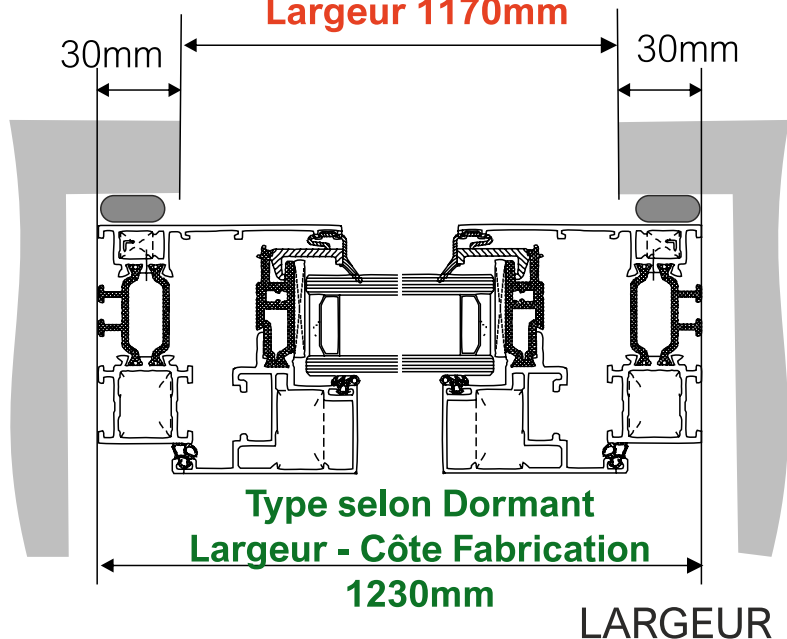
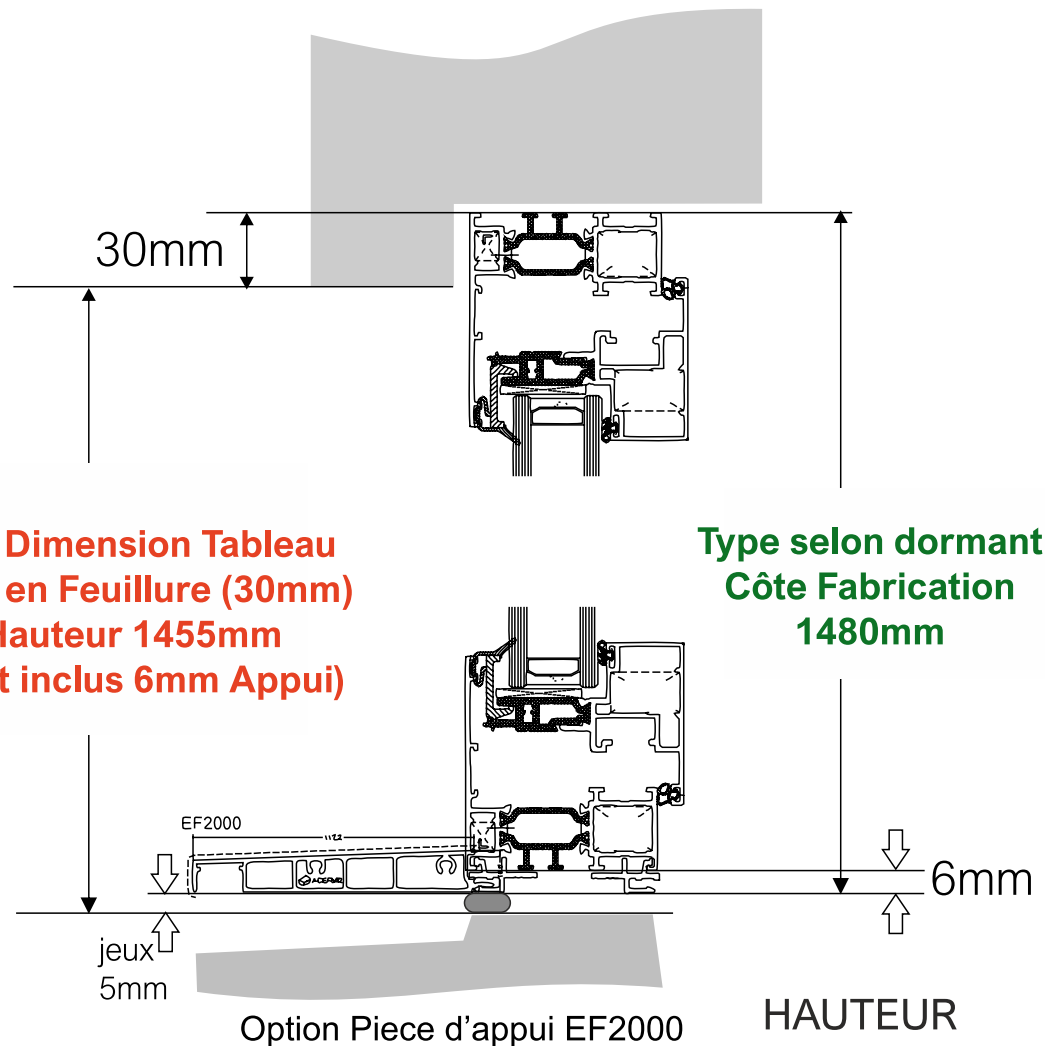


**Info Dimension Tableau
Pose en Feuillure (30mm)
Largeur 1170mm**



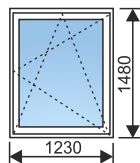
**Info Dimension Tableau
Pose en Feuillure (30mm)
Hauteur 1455mm
(dont inclus 6mm Appui)**



Exemple : Pro-Devis

Type selon dormant

Largeur	1230mm
Hauteur	1480mm



Fenêtre 1 Vantail OB

Ouvrant caché

Pose FEUILLURE

Pièce d'appui Monolithique 112mm monté sur Clips

Ligne Aide de côtes :

**Info Dimension Tableau pose Feuillure (30mm):
Largeur 1170mm x Hauteur 1455mm
(dont inclus 6mm Appui ou clips Appui)**

AIDE CÔTES Pro-Devis

E elwiz



RÈGLES simplifiés (côte tableau)

Largeur Tableau = Côte Fabrication -60mm (Feuillure de 30mm gauche & droite)

Hauteur Tableau fini = Côte Fabrication -30mm (avec jeux de pose 5mm)

Hauteur Tableau fini = Côte Fabrication -25mm (sans jeux de pose 5mm en bas)

**ECOFUTURAL
65mm**

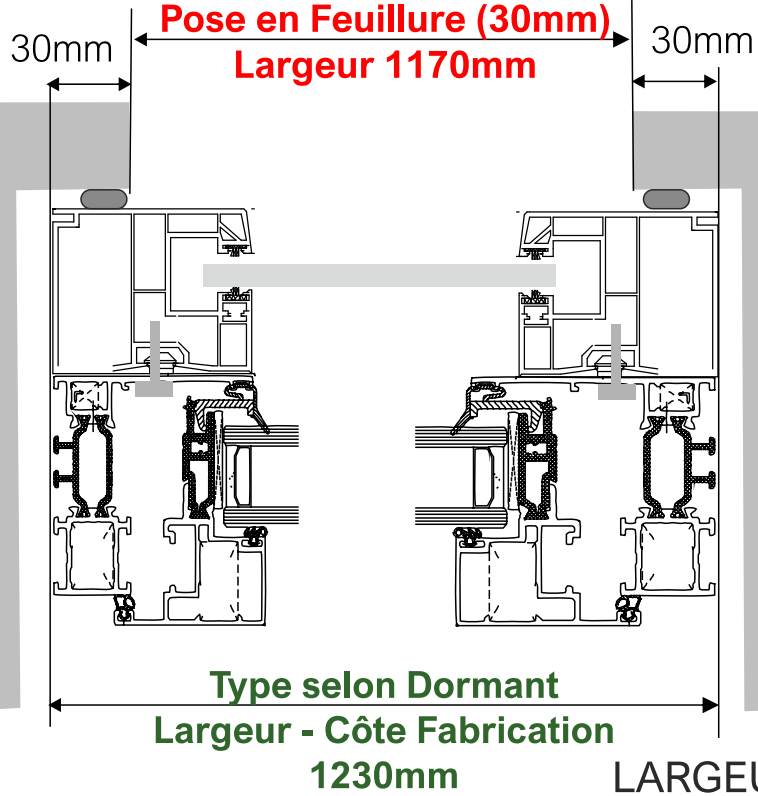
**FEN-F Feuillure
Ouvrant caché**



Info Dimension Tableau avec VR

Pose en Feuillure (30mm)

Largeur 1170mm

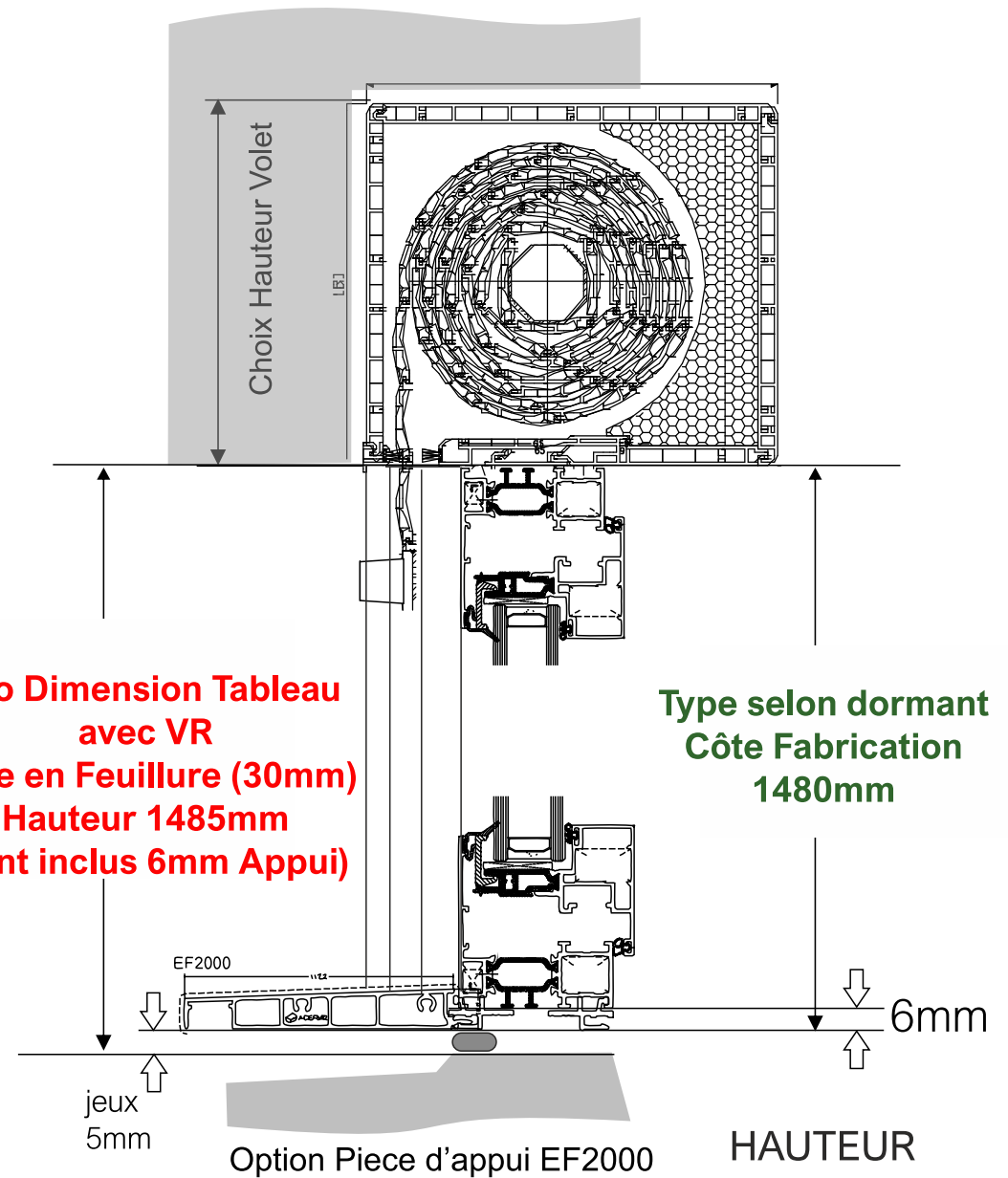


Info Dimension Tableau avec VR

Pose en Feuillure (30mm)

Hauteur 1485mm

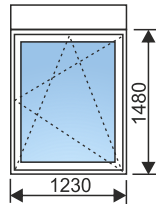
(dont inclus 6mm Appui)



Exemple : Pro-Devis

Type selon dormant

Largeur	1230mm
Hauteur	1480mm



Fenêtre 1 Vantail OB

Ouvrant caché

Pose FEUILLURE

Pièce d'appui Monolithique 112mm monté sur Clips

Volet Roulant Superposé RNK 185mm

UTILE : Ligne Aide de côtes :

Info Dimension Tableau pose Feuillure (30mm) avec VR:

Largeur 1170mm x Hauteur 1485mm

(dont inclus 6mm Appui ou clips Appui)

AIDE CÔTES Pro-Devis

elwiz



RÈGLES simplifiés (côte tableau)

Largeur Tableau = Côte Fabrication -60mm (Feuillure de 30mm gauche & droite)

Hauteur Tableau fini = Côte Fabrication +5mm (avec jeux de pose 5mm)

Hauteur Tableau fini = Côte Fabrication +0mm (sans jeux de pose 5mm en bas)

ECOFUTURAL
65mm

FEN-F Feuillure
OC Ouvrant caché avec VR

