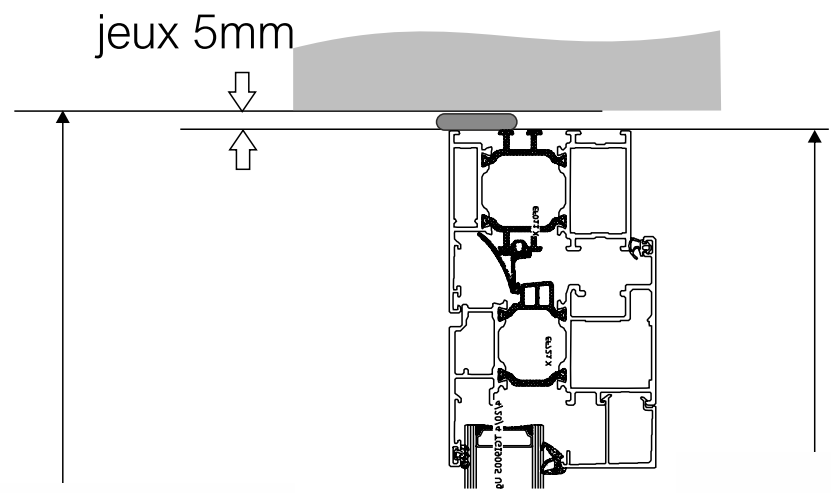
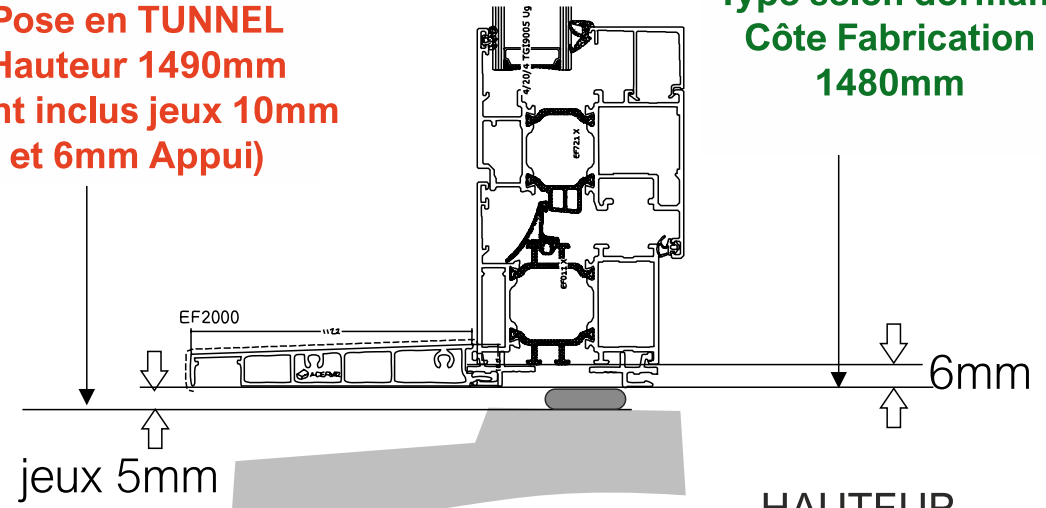


LARGEUR



**Info Dimension Tableau  
Pose en TUNNEL  
Hauteur 1490mm  
(dont inclus jeux 10mm  
et 6mm Appui)**

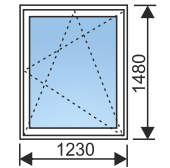
**Type selon dormant  
Côte Fabrication  
1480mm**



Exemple : Pro-Devis

Type selon dormant

<b>Largeur</b>	<b>1230mm</b>
<b>Hauteur</b>	<b>1480mm</b>



Fenêtre 1 Vantail OB

Pose TUNNEL

Pièce d'appui Monolithique 112mm monté sur Clips

Ligne Aide de côtes :

**Info Dimension Tableau Tunnel  
Largeur 1240mm x Hauteur 1485mm  
(dont inclus passage 10mm et  
6mm Appui ou clips Appui)**

AIDE CÔTES Pro-Devis

**elwiz**



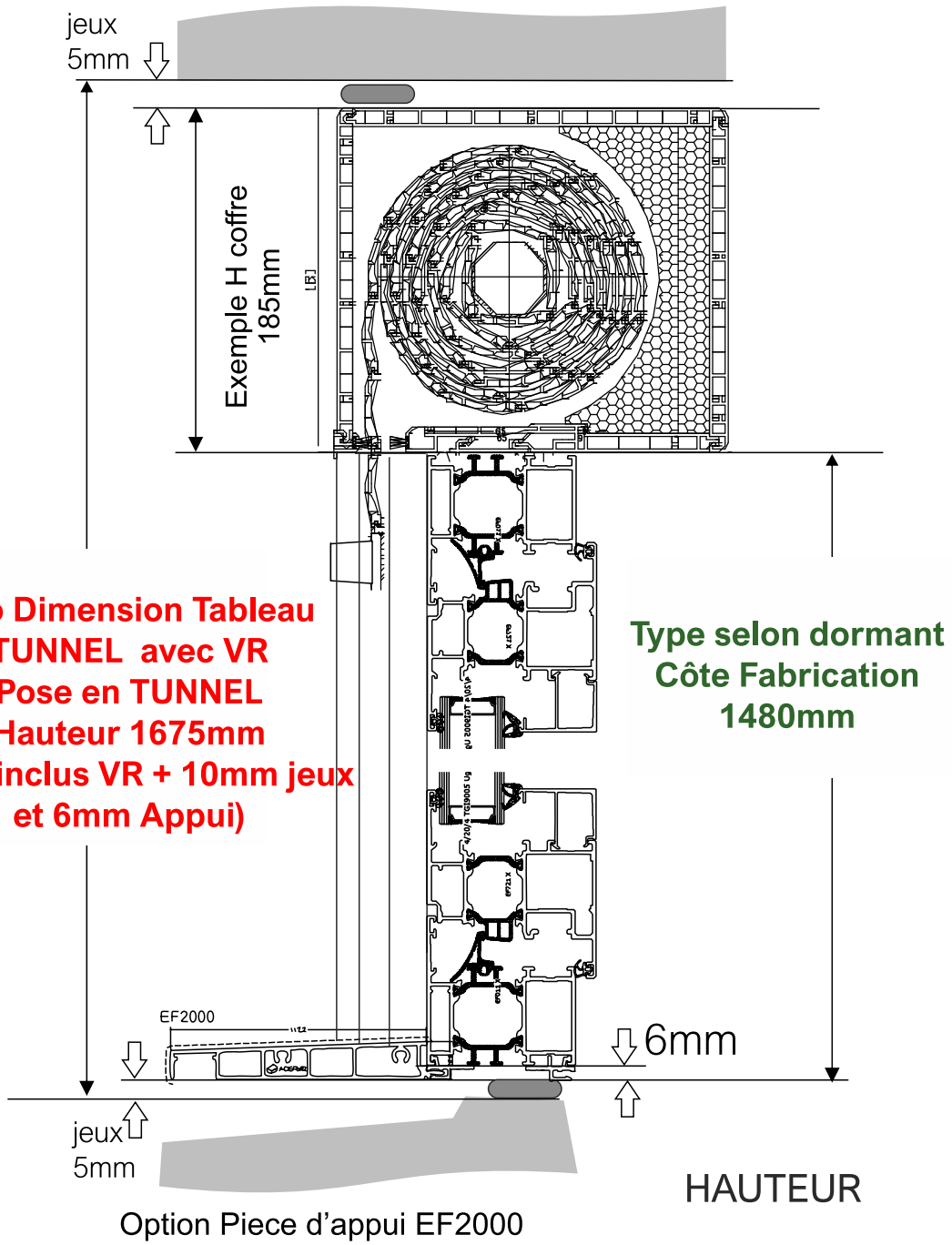
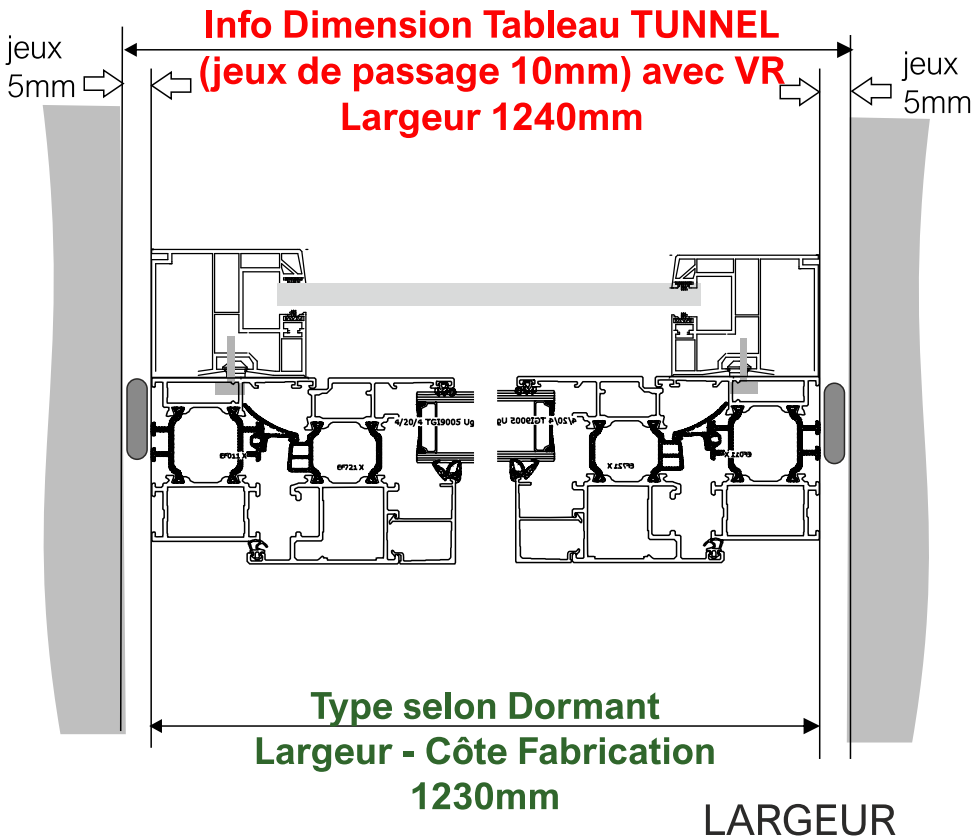
RÈGLES simplifiés (côte tableau)

Largeur Tableau fini = Cote Fabrication +10mm  
 Hauteur Tableau fini = Côte Fabrication +10mm (avec jeux de pose 5mm)  
 Hauteur Tableau fini = Côte Fabrication +5mm (sans jeux de pose 5mm en bas)

**ECOFUTURAL  
65mm**

**FEN-T  
Tunnel**

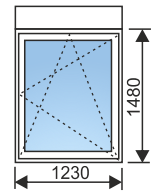




Exemple : Pro-Devis

Type selon dormant

<b>Largeur</b>	<b>1230mm</b>
<b>Hauteur</b>	<b>1480mm</b>



Fenêtre 1 Vantail OB  
Pose TUNNEL  
Pièce d'appui Monolithique 112mm monté sur Clips  
Volet Roulant Superposé RNK 185mm

UTILE : Ligne Aide de côtes :

**Info Dimension Tunnel avec VR:  
Largeur 1240mm x Hauteur 1675mm  
(dont inclus passage 10mm et 6mm Appui ou clips Appui)**

AIDE CÔTES Pro-Devis



**RÈGLES simplifiés (côte tableau)**  
 Largeur Tableau fini = Côte Fabrication +10mm  
 Hauteur Tableau fini = Côte Fabrication + VR +10mm (avec jeux de pose 5mm)  
 Hauteur Tableau fini = Côte Fabrication + VR + 5mm (sans jeux de pose 5mm en bas)

**ECOFUTURAL  
65mm**

**FEN-T TUNNEL  
avec VR**

