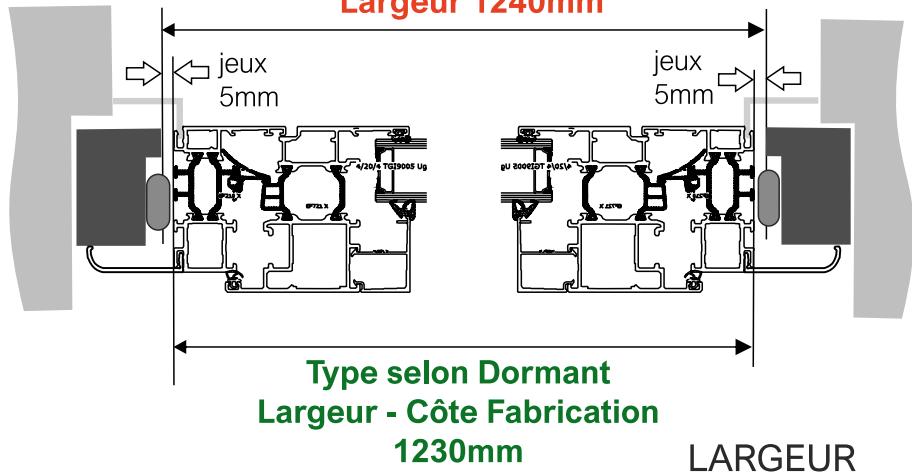
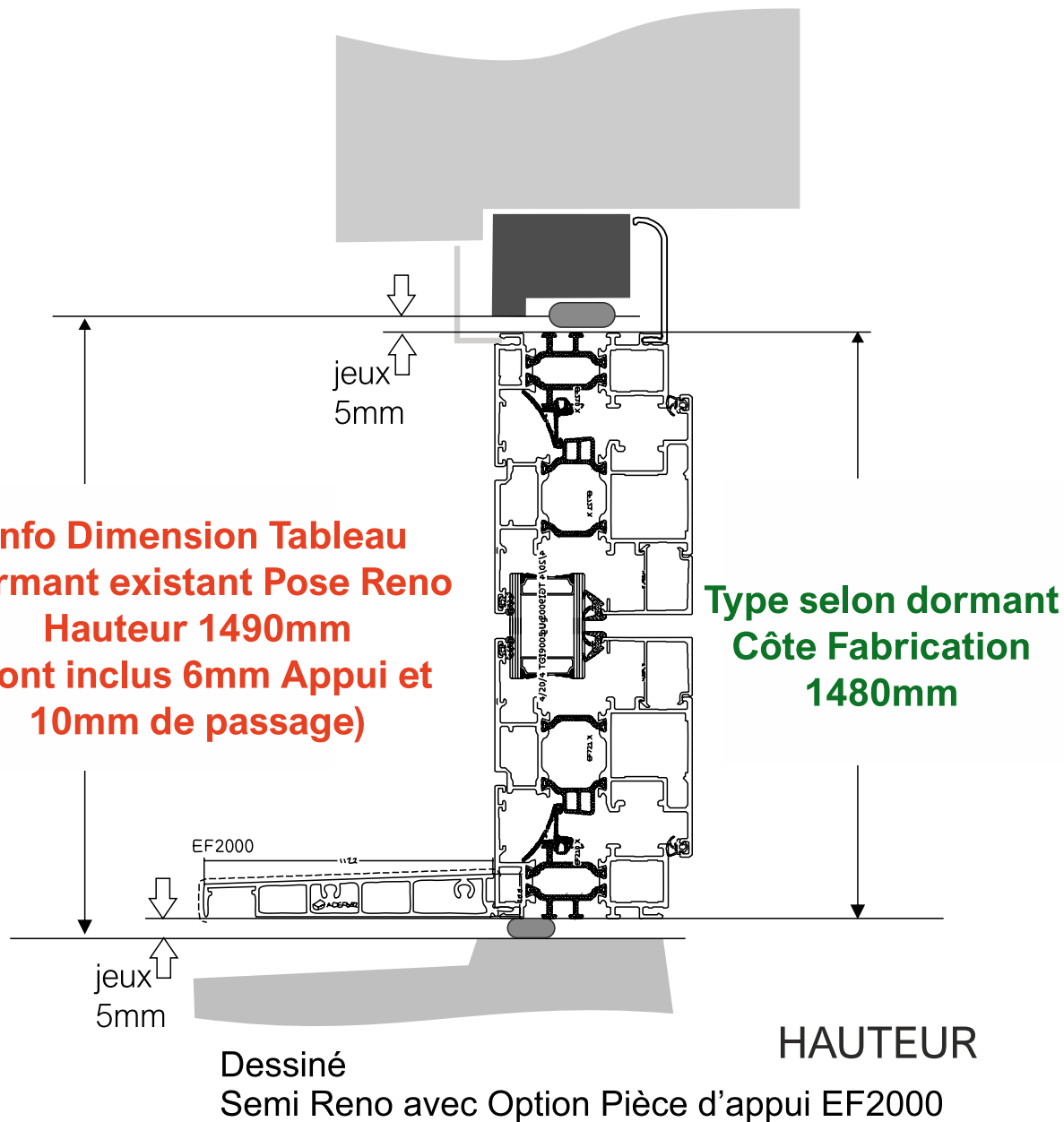


**Info Dimension Tableau Dormant existant
pose Reno (passage 10mm)
Largeur 1240mm**



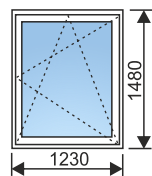
**Info Dimension Tableau
Dormant existant Pose Reno
Hauteur 1490mm
(dont inclus 6mm Appui et
10mm de passage)**



Exemple : Pro-Devis

Type selon dormant

Largeur	1230mm
Hauteur	1480mm



Fenêtre 1 Vantail OB

Pose RENO avec Recouvrement compensé

Pièce d'appui Monolithique 112mm monté sur Clips

Ligne Aide de côtes :

**Info Tableau existant pose RENO:
Largeur 1240mm x Hauteur 1490mm
(dont inclus jeux 10mm et
6mm Appui ou clips Appui)**

AIDE CÔTES Pro-Devis

E elwiz

**ECOFUTURAL
65mm**

**FEN-R
RENO**

ENERGIO
Fenêtres & Portes ALU

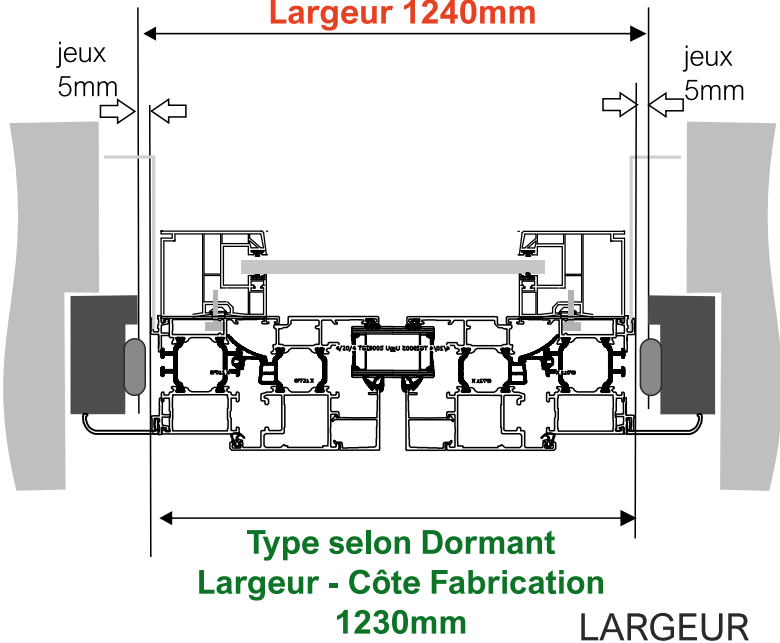
⚠ RÈGLES simplifiés (côte tableau)

Largeur Tableau (ancien dormant) = Côte Fabrication +10mm (avec jeux de pose 10mm)

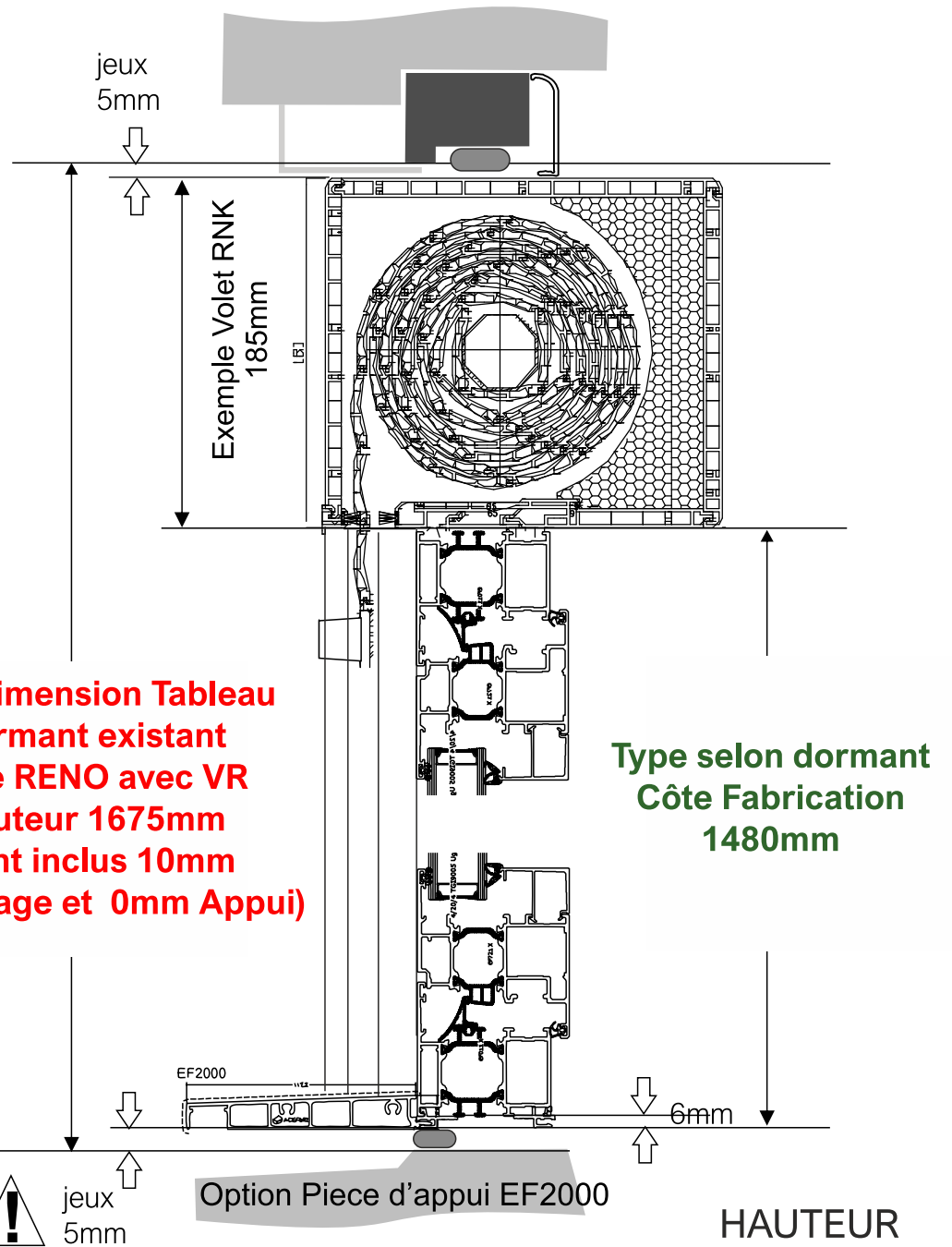
Hauteur Tableau (ancien dormant) = Côte Fabrication +10mm (avec jeux de pose 10mm)

Hauteur Tableau (ancien dormant) = Côte Fabrication +5mm (sans jeux de pose 5mm en bas)

**Info Dimension Tableau Dormant existant
pose Reno (passage 10mm)
Largeur 1240mm**



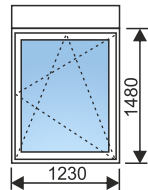
**Info Dimension Tableau
Dormant existant
Pose RENO avec VR
Hauteur 1675mm
(dont inclus 10mm
de passage et 0mm Appui)**



Exemple : Pro-Devis

Type selon dormant

Largeur	1230mm
Hauteur	1480mm



Fenêtre 1 Vantail OB AVEC VR

Pose RENO avec Recouvrement compensé

Pièce d'appui Monolithique 112mm monté sur Clips

Volet Roulant Superposé RNK **185mm**

UTILE : Ligne Aide de côtes :

**Info Dimension Tableau Dormant existant RENO avec VR:
Largeur 1240mm x Hauteur 1675mm
(dont inclus 10mm de passage et 6mm Appui ou clips Appui)**

AIDE CÔTES Pro-Devis

elwiz

**ECOFUTURAL
65mm**

**FEN-R RENO
avec VR**



RÈGLES simplifiés (côte tableau)

Largeur Tableau (ancien dormant) = Côte Fabrication +10mm (avec jeux de pose 10mm)

Hauteur Tableau (ancien dormant) = Côte Fab. + VR +10mm (avec jeux de pose 10mm)

Hauteur Tableau (ancien dormant) = Côte Fab. + VR +5mm (sans jeux de pose 5mm en bas)

