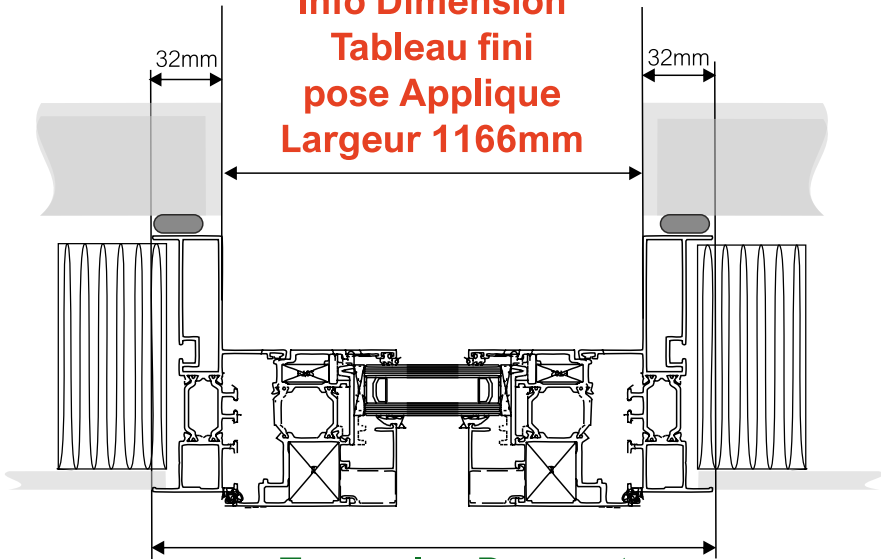


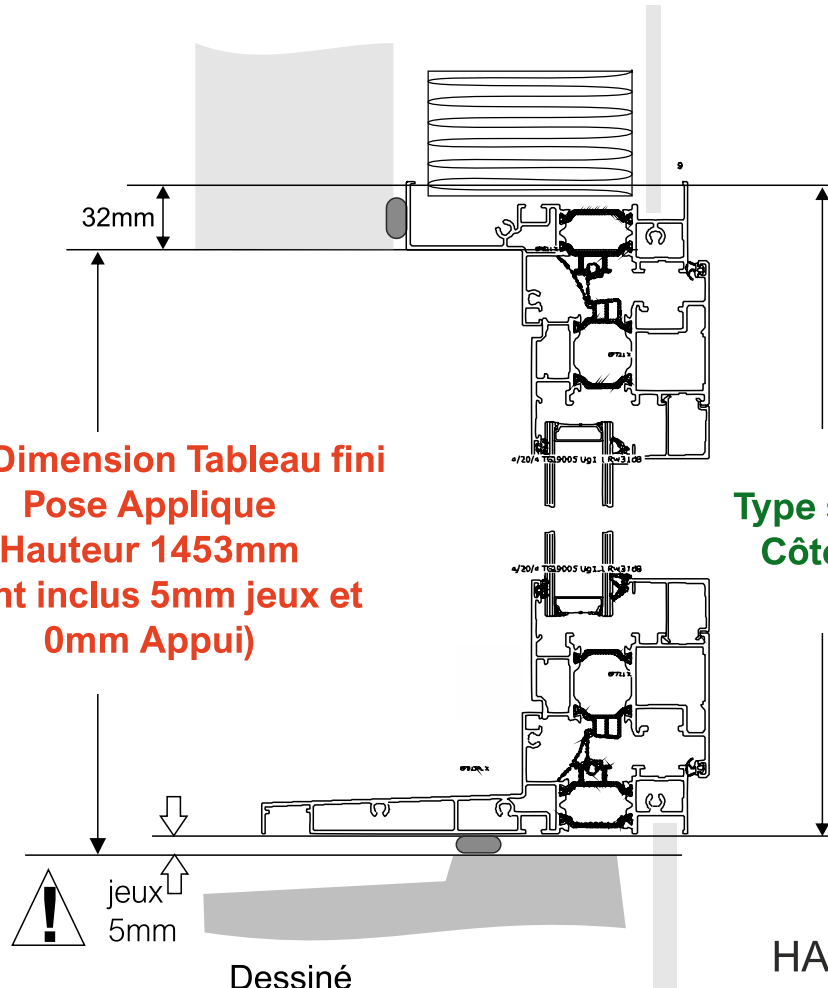
**Info Dimension  
Tableau fini  
pose Applique  
Largeur 1166mm**



**Type selon Dormant  
Largeur - Côte Fabrication  
1230mm**

LARGEUR

**Info Dimension Tableau fini  
Pose Applique  
Hauteur 1453mm  
(dont inclus 5mm jeux et  
0mm Appui)**



**Type selon dormant  
Côte Fabrication  
1480mm**

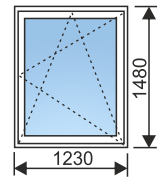
HAUTEUR

Dessiné  
MONOBLOC ISO 120

Exemple : Pro-Devis

Type selon dormant

<b>Largeur</b>	<b>1230mm</b>
<b>Hauteur</b>	<b>1480mm</b>



Fenêtre 1 Vantail OB

**Pose APPLIQUE DORMANT MONOBLOC ISO120mm**

Pièce d'appui MONOBLOC

Ligne Aide de côtes :

**Info Tableau fini pose Applique:  
Largeur 1166mm x Hauteur 1453mm  
(dont 5mm de jeux et 0mm Appui ou clips Appui)**

AIDE CÔTES Pro-Devis

**E elwiz**



RÈGLES simplifiés (côte tableau)

Largeur Tableau fini = Côte Fabrication -64mm

Hauteur Tableau fini = Côte Fabrication -27mm (avec jeux de pose 5mm)

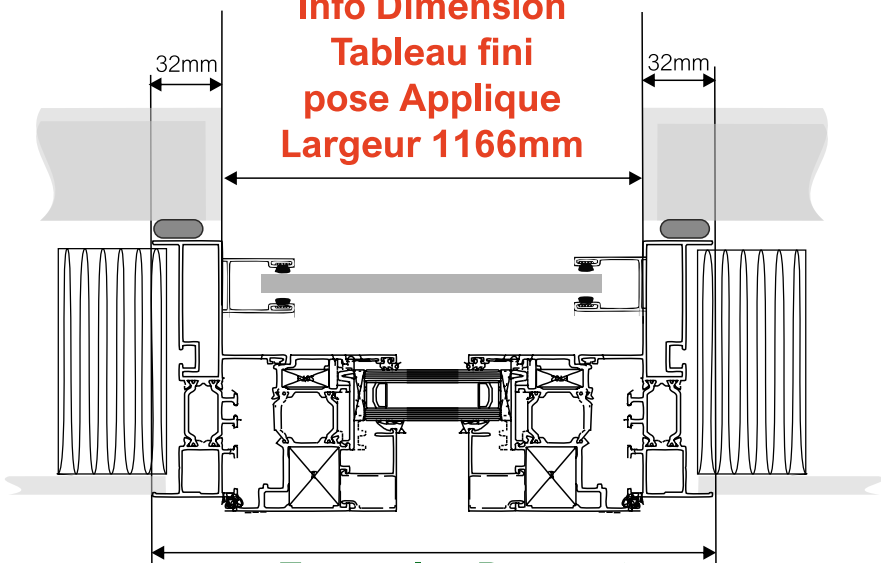
Hauteur Tableau fini = Côte Fabrication -32mm (sans jeux de pose 5mm)

**ECOFUTURAL  
65mm**

**FEN-A APPLIQUE  
Dormant MONOBLOC**

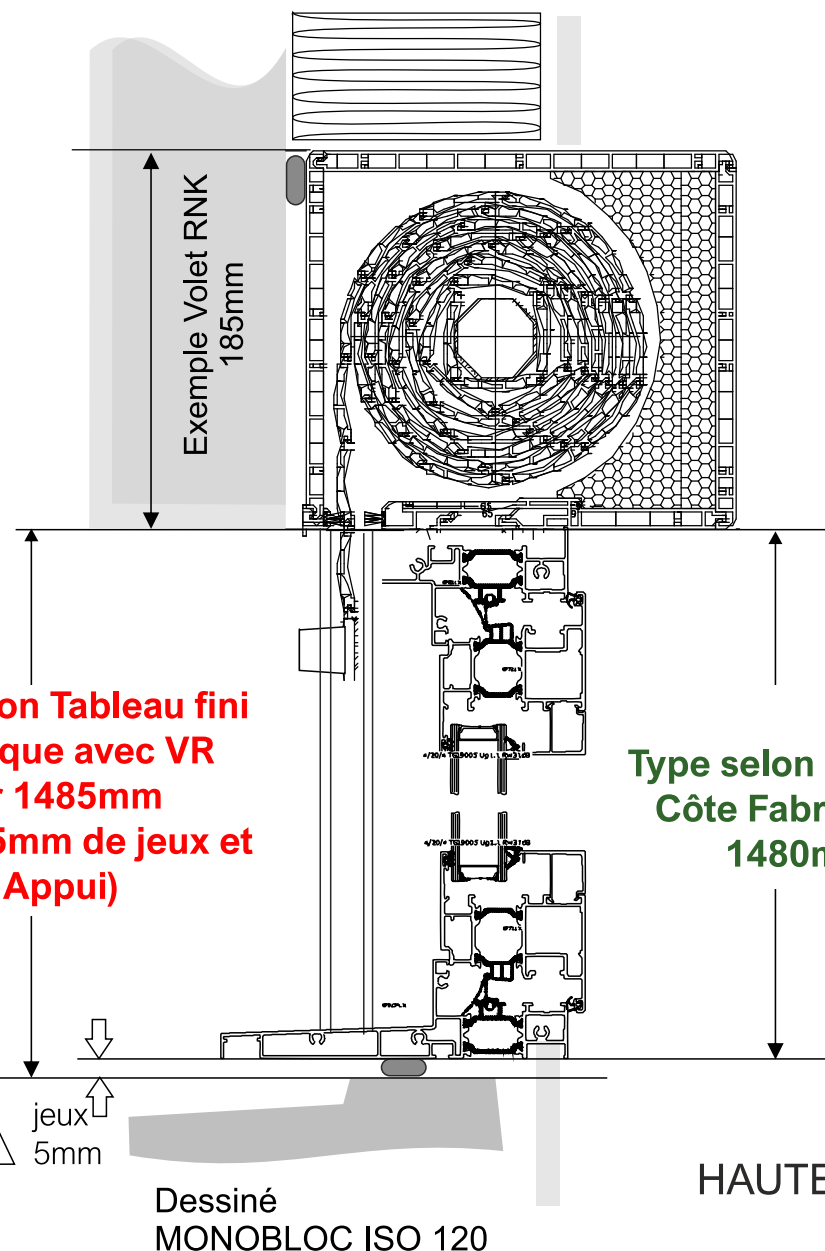


**Info Dimension  
Tableau fini  
pose Applique  
Largeur 1166mm**



**Type selon Dormant  
Largeur - Côte Fabrication  
1230mm** LARGEUR

**Info Dimension Tableau fini  
Pose Applique avec VR  
Hauteur 1485mm  
(dont inclus 5mm de jeux et  
0mm Appui)**

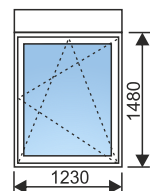


**Type selon dormant  
Côte Fabrication  
1480mm**

Exemple : Pro-Devis

Type selon dormant

<b>Largeur</b>	<b>1230mm</b>
<b>Hauteur</b>	<b>1480mm</b>



Fenêtre 1 Vantail OB AVEC VR

**Pose APPLIQUE DORMANT MONOBLOC ISO 120**

Pièce d'appui Monobloc

Volet Roulant Superposé RNK 185mm

UTILE : Ligne Aide de côtes :

**Info Dimension Tableau fini pose Applique avec VR:  
Largeur 1166mm x Hauteur 1485mm  
(dont inclus 5mm de jeux et 0mm d'appui et clips d'appui)**

AIDE CÔTES Pro-Devis

**elwiz**



**RÈGLES simplifiés (côte tableau)**

Largeur Tableau fini = Cote Fabrication -64mm

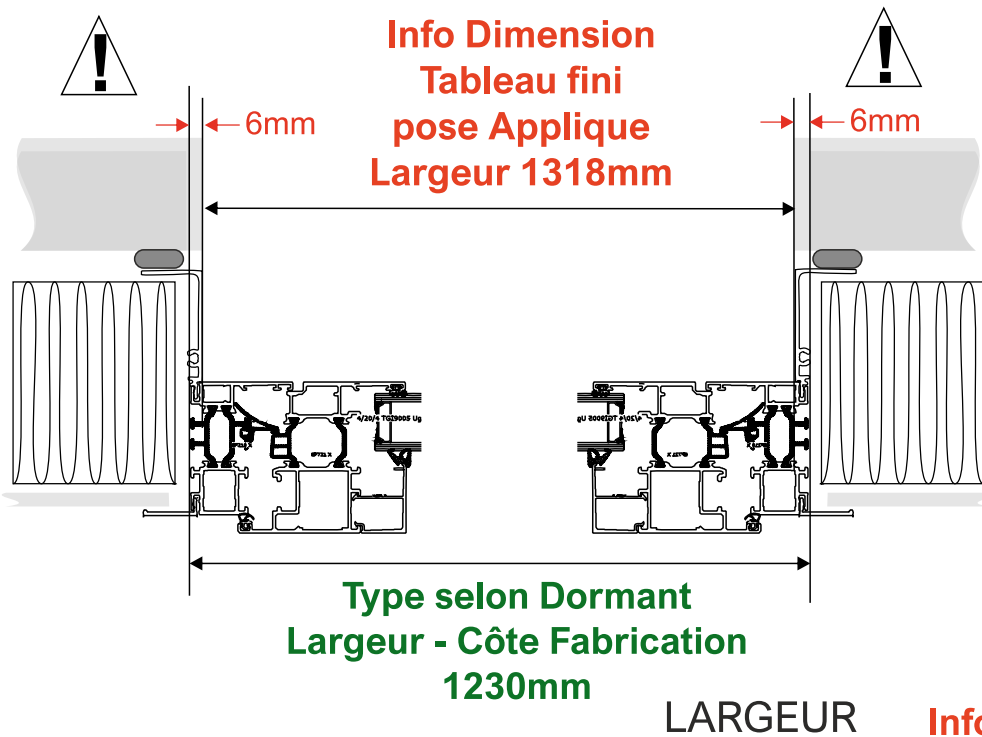
Hauteur Tableau fini = Côte Fabrication +5mm (avec jeux de pose 5mm)

Hauteur Tableau fini = Côte Fabrication +0mm (sans jeux de pose 5mm)

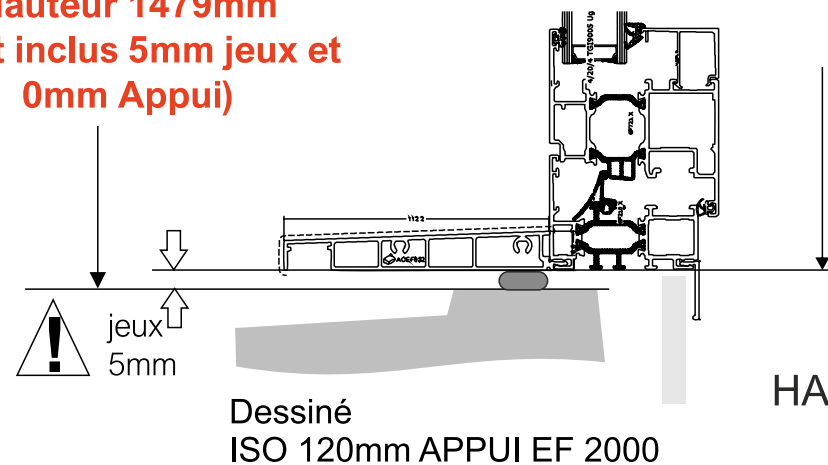
**ECOFUTURAL**  
65mm

**FEN-A APPLIQUE**  
Dormant MONOBLOC & VR





**Info Dimension Tableau fini**  
**Pose Applique**  
**Hauteur 1479mm**  
**(dont inclus 5mm jeux et 0mm Appui)**

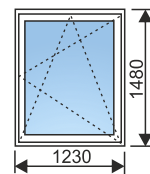


**Type selon dormant**  
**Côte Fabrication**  
**1480mm**

Exemple : Pro-Devis

Type selon dormant

<b>Largeur</b>	<b>1230mm</b>
<b>Hauteur</b>	<b>1480mm</b>



Fenêtre 1 Vantail OB

**Pose APPLIQUE ISO avec Tapées & Recouvrement**

Pièce d'appui clipsé EF 2000

Ligne Aide de côtes :

**Info Tableau fini pose Applique:**

**Largeur 1218mm x Hauteur 1479mm**

**(dont 5mm de jeux et 0mm Appui ou clips Appui)**

AIDE CÔTES Pro-Devis

**E elwiz**



**RÈGLES simplifiés (côte tableau)**

Largeur Tableau fini = Côte Fabrication -12mm

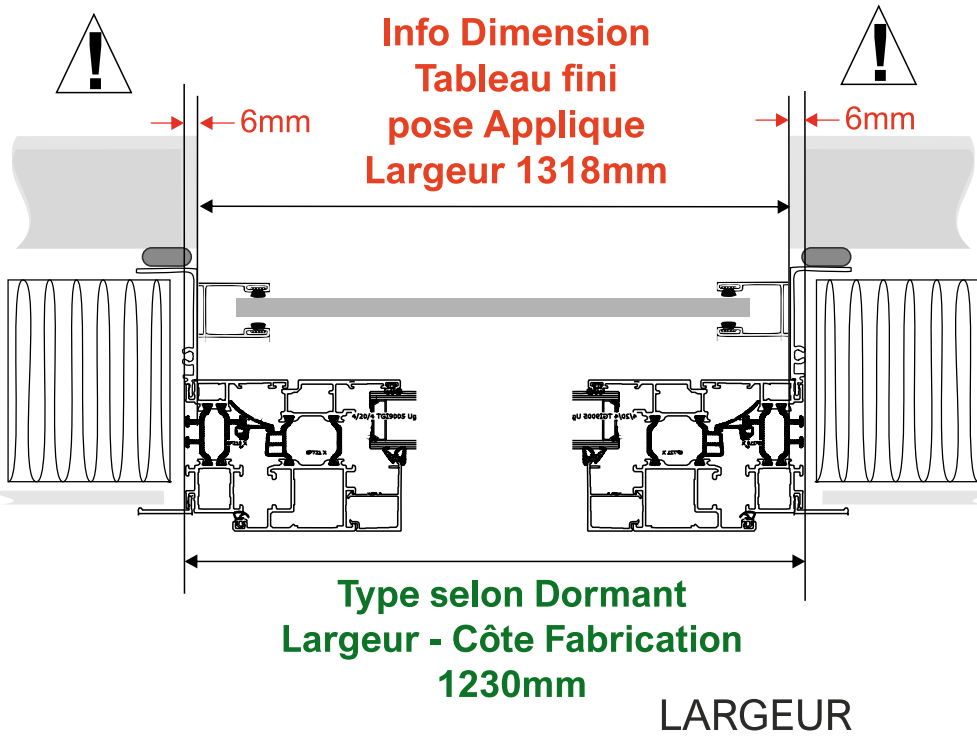
Hauteur Tableau fini = Côte Fabrication -1mm (avec jeux de pose 5mm)

Hauteur Tableau fini = Côte Fabrication -6mm (sans jeux de pose 5mm)

**ECOFUTURAL**  
**65mm**

**FEN-A APPLIQUE**  
**avec Tapées**

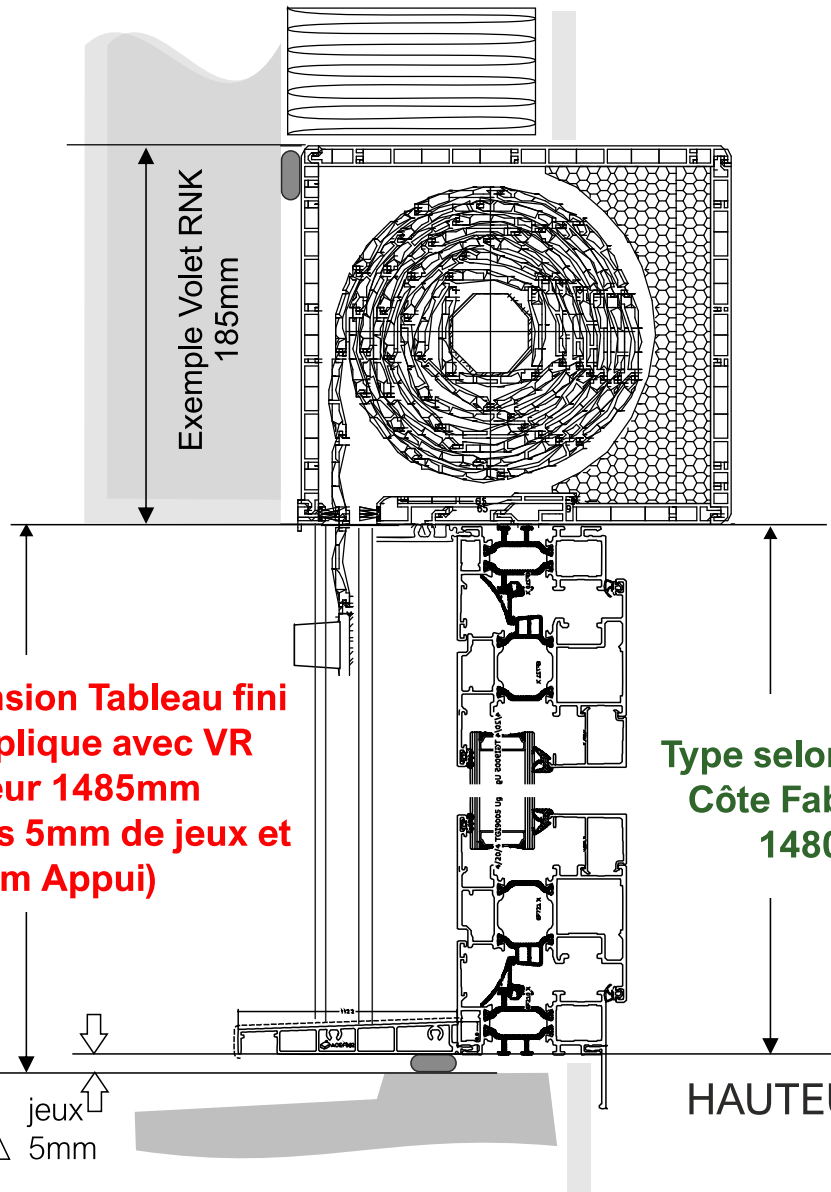




**Info Dimension  
Tableau fini  
pose Applique  
Largeur 1318mm**

**Type selon Dormant  
Largeur - Côte Fabrication  
1230mm**

LARGEUR



**Info Dimension Tableau fini  
Pose Applique avec VR  
Hauteur 1485mm  
(dont inclus 5mm de jeux et  
0mm Appui)**

**Type selon dormant  
Côte Fabrication  
1480mm**

HAUTEUR



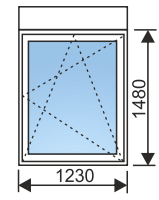
jeux  
5mm

Dessiné ISO 120 avec Appui EF 2000

Exemple : Pro-Devis

Type selon dormant

<b>Largeur</b>	<b>1230mm</b>
<b>Hauteur</b>	<b>1480mm</b>



Fenêtre 1 Vantail OB AVEC VR

**Pose APPLIQUE ISO avec Tapées et Recouvrement**

Pièce d'appui Monobloc

Volet Roulant Superposé RNK 185mm

UTILE : Ligne Aide de côtes :

**Info Dimension Tableau fini pose Applique avec VR:  
Largeur 1218mm x Hauteur 1485mm  
(dont inclus 5mm de jeux et 0mm d'appui et clips d'appui)**

AIDE CÔTES Pro-Devis

**elwiz**



RÈGLES simplifiés (côte tableau)

Largeur Tableau fini = Côte Fabrication -12mm

Hauteur Tableau fini = Côte Fabrication +5mm (avec jeux de pose 5mm)

Hauteur Tableau fini = Côte Fabrication +0mm (sans jeux de pose 5mm)

**ECOFUTURAL  
65mm**

**FEN-A APPLIQUE  
avec Tapées & VR**

