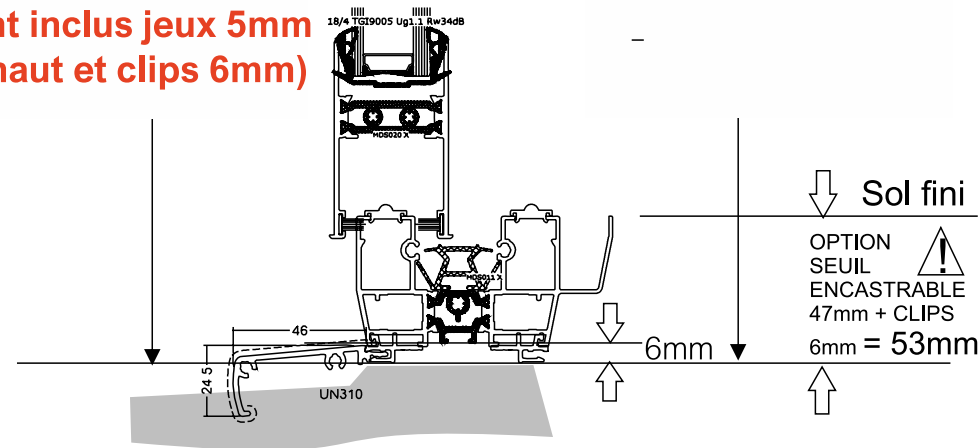


Info Dimension Tableau
Pose en TUNNEL
Hauteur 2155mm
(dont inclus jeux 5mm en haut et clips 6mm)

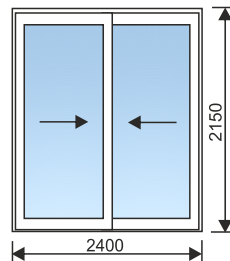
Type selon dormant
Côte Fabrication
2150mm



Exemple : Pro-Devis

Type selon dormant

Largeur	2400mm
Hauteur	2150mm



COULISSANT 2Vantaux
Pose TUNNEL
avec Bavette

Ligne Aide de côtes :

Info Dimension Tableau pose Feuillure (30mm):
Largeur 2410mm x Hauteur 2155mm (dont inclus jeux 5mm gauche/droite/haut + 6mm clips)

AIDE CÔTES Pro-Devis

elwiz



RÈGLES simplifiés (Côte tableau)
Largeur Tableau = Côte Fabrication +10mm (Feuillure de 30mm gauche & droite)
Hauteur Tableau fini = Côte Fabrication +5mm

COULISSANT MDS 2V
65mm

COUL-T
TUNNEL

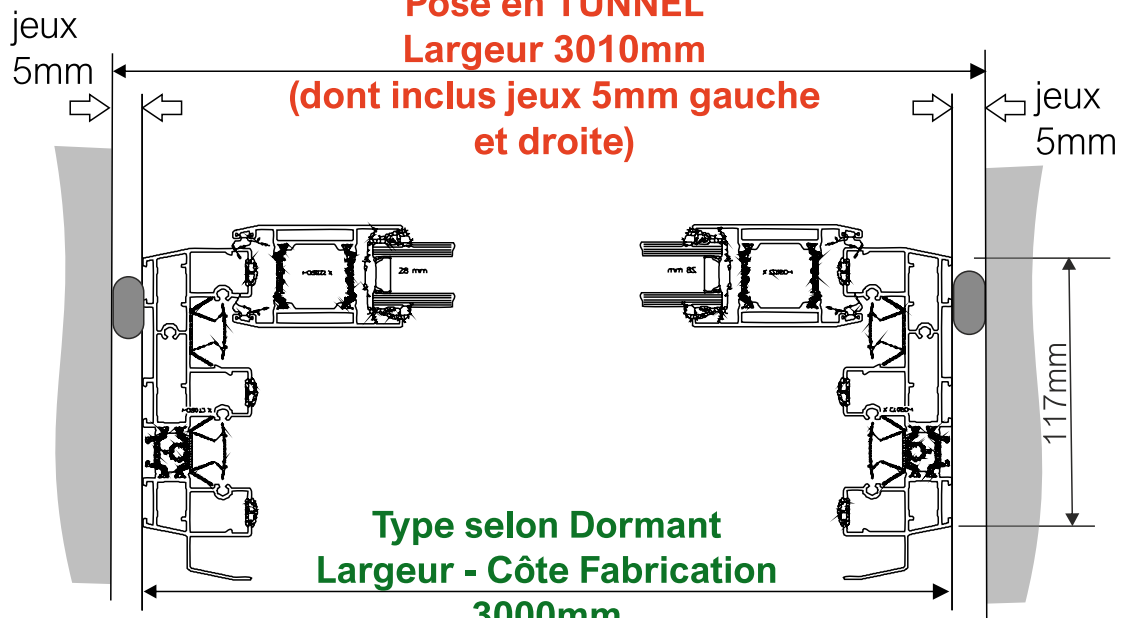


Info Dimension Tableau

Pose en TUNNEL

Largeur 3010mm

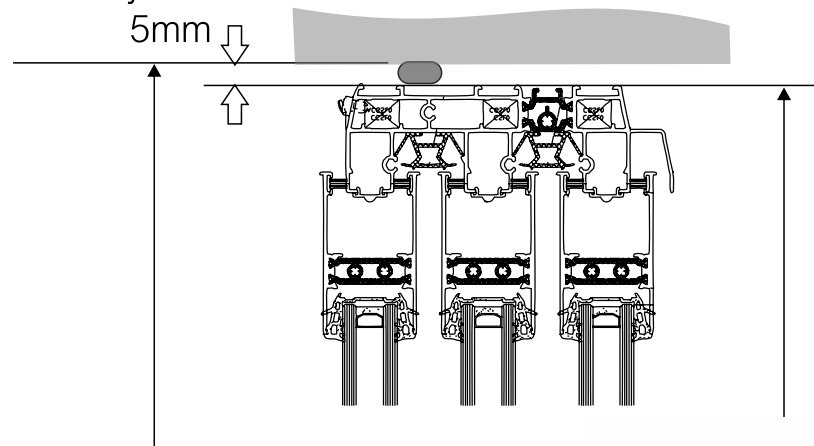
(dont inclus jeux 5mm gauche et droite)



Type selon Dormant
Largeur - Côte Fabrication
3000mm

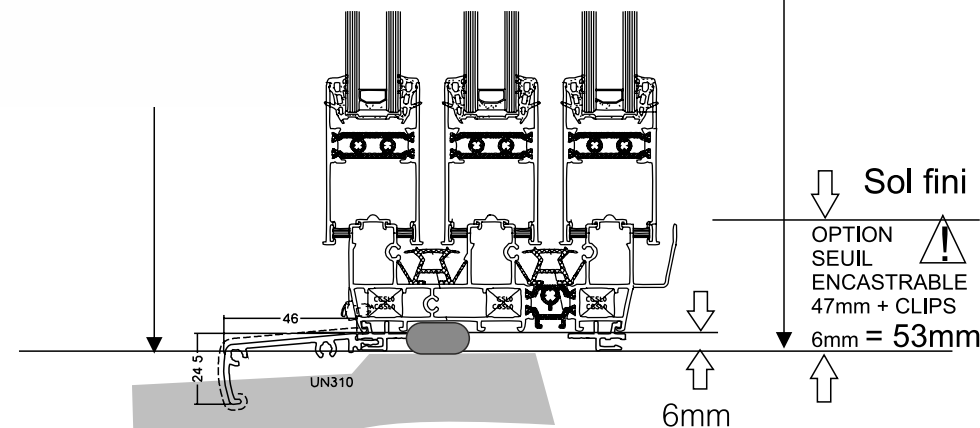
LARGEUR

jeux
5mm



Info Dimension Tableau
Pose en TUNNEL
Hauteur 2155mm

Type selon dormant
Côte Fabrication
2150mm

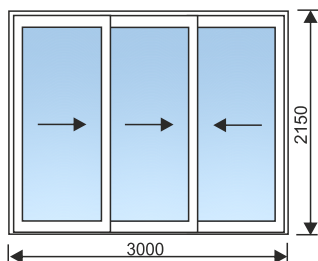


HAUTEUR

Exemple : Pro-Devis

Type selon dormant

Largeur	3000mm
Hauteur	2150mm



COULISSANT 3Vantaux
Pose TUNNEL
avec Bavette

Ligne Aide de côtes :

Info Dimension Tableau pose TUNNEL:
Largeur 3010mm x Hauteur 2155mm (dont inclus 5mm je
jeux gauche/droite/haut + 6mm de clips)

AIDE CÔTES Pro-Devis

elwiz



RÈGLES simplifiés (Côte tableau)

Largeur Tableau = Côte Fabrication +10mm (jeux 5mm gauche & droite)

Hauteur Tableau fini = Côte Fabrication +5mm (jeux 5mm en haut)

COULISSANT MDS 3V
117mm

COUL-T
TUNNEL

