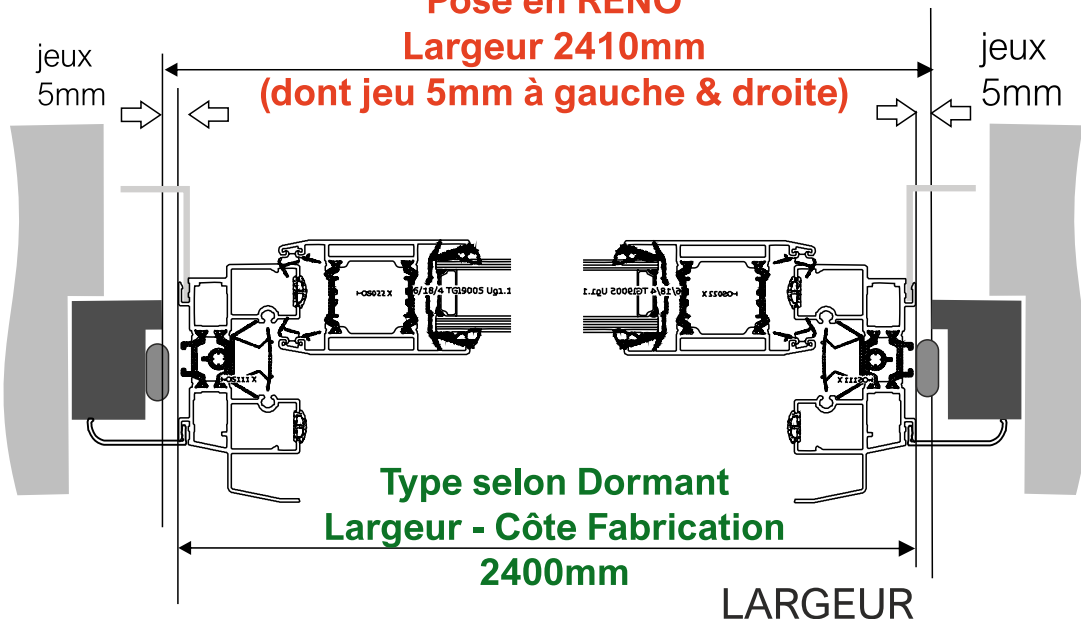


Info Dimension Tableau

Pose en RENO

Largeur 2410mm

(dont jeu 5mm à gauche & droite)

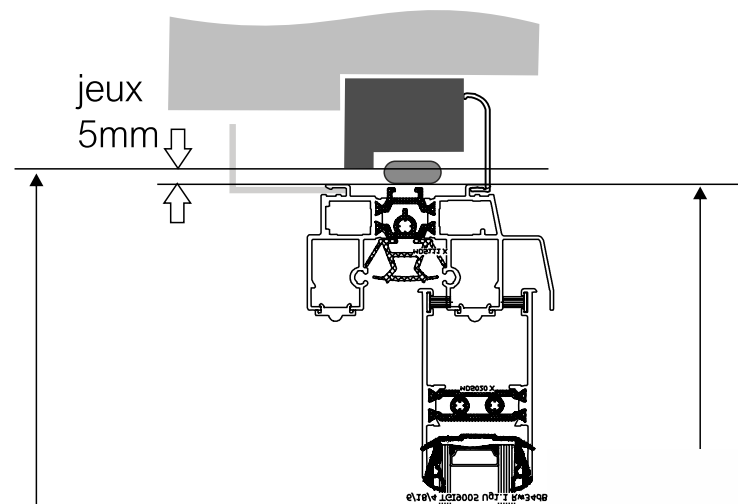


Type selon Dormant

Largeur - Côte Fabrication

2400mm

LARGEUR



Info Dimension Tableau

Pose en TUNNEL

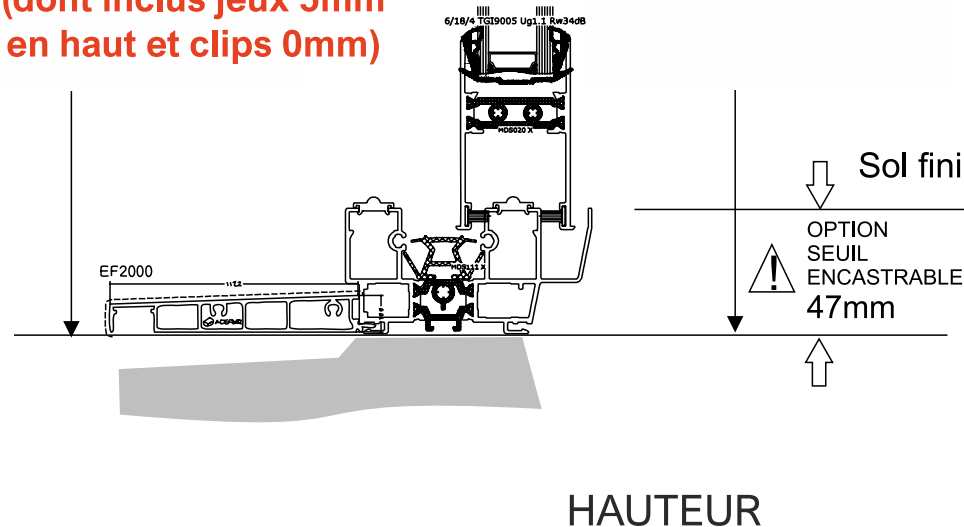
Hauteur 2155mm

(dont inclus jeux 5mm en haut et clips 0mm)

Type selon dormant

Côte Fabrication

2150mm

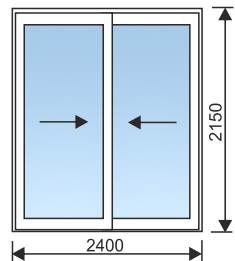


Exemple : Pro-Devis

Type selon dormant

Largeur 2400mm

Hauteur 2150mm



COULISSANT 2Vantaux

Pose RENO

avec EF 2000 - type Semi Reno

Ligne Aide de côtes :

Info Dimension Tableau pose Feuillure (30mm):

Largeur 2410mm x Hauteur 2155mm (dont inclus jeux 5mm gauche/droite/haut + 0mm clips)

AIDE CÔTES Pro-Devis

COULISSANT MDS 2V
65mm

COUL-R
RENO

elwiz



RÈGLES simplifiés (Côte tableau)

Largeur Tableau = Côte Fabrication +10mm (Feuillure de 30mm gauche & droite)

Hauteur Tableau fini = Côte Fabrication +5mm



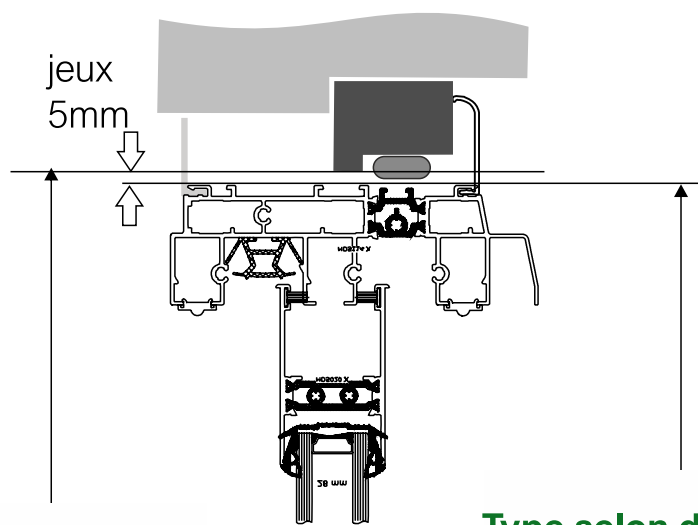
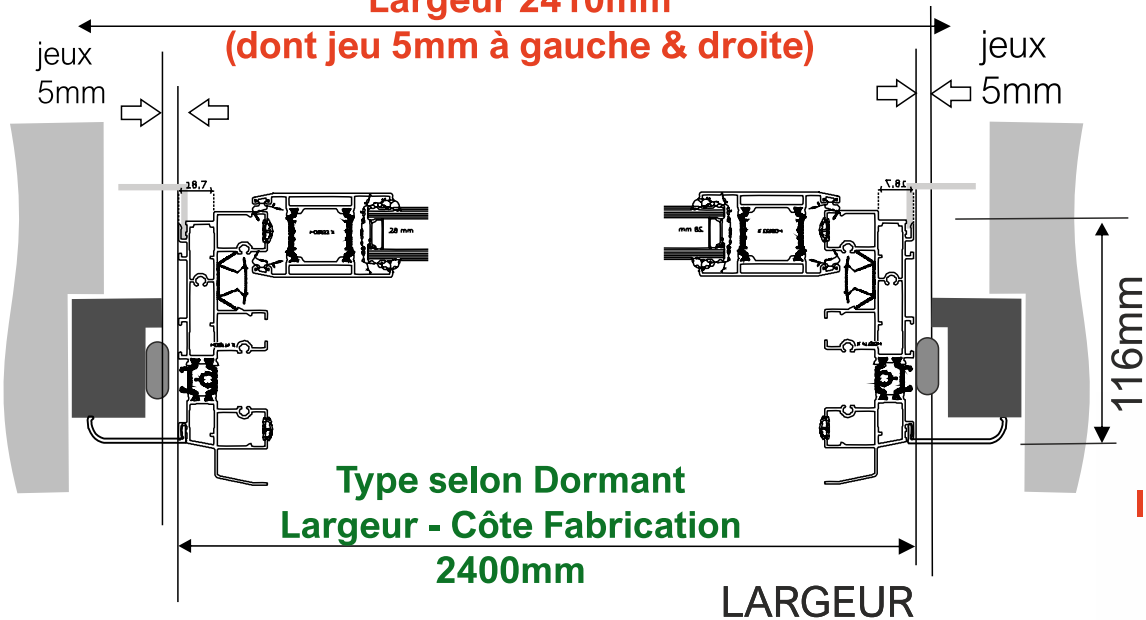
ENERGIO
Fenêtres & Portes ALU

Info Dimension Tableau

Pose en RENO

Largeur 2410mm

(dont jeu 5mm à gauche & droite)



Info Dimension Tableau

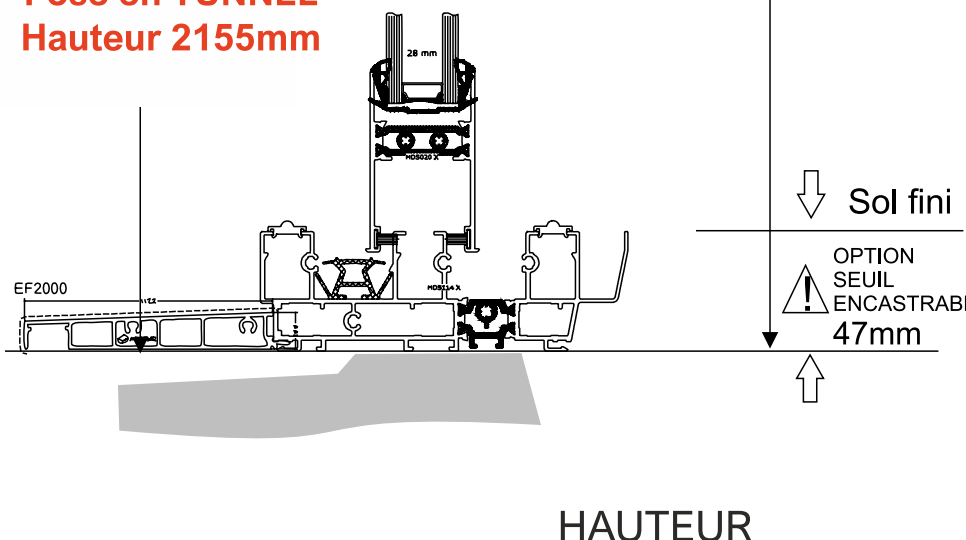
Pose en TUNNEL

Hauteur 2155mm

Type selon dormant

Côte Fabrication

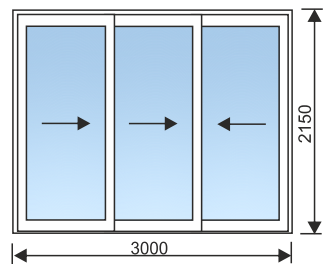
2150mm



Exemple : Pro-Devis

Type selon dormant

Largeur	3000mm
Hauteur	2150mm



COULISSANT 3Vantaux

Pose TUNNEL

avec EF 2000 - Semi Reno

Ligne Aide de côtes :

Info Dimension Tableau pose TUNNEL:

Largeur 3010mm x Hauteur 2155mm (dont inclus 5mm je jeu gauche/droite/haut + 0mm de clips)

AIDE CÔTES Pro-Devis

elwiz



RÈGLES simplifiés (Côte tableau)

Largeur Tableau = Côte Fabrication +10mm (jeu 5mm gauche & droite)

Hauteur Tableau fini = Côte Fabrication +5mm (jeu 5mm en haut)

COULISSANT MDS 3V
116mm

COUL-R
RENO

