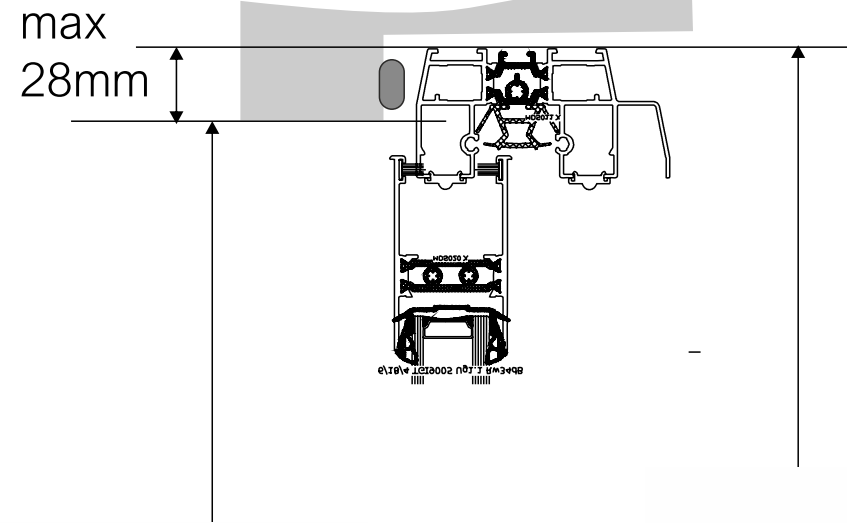
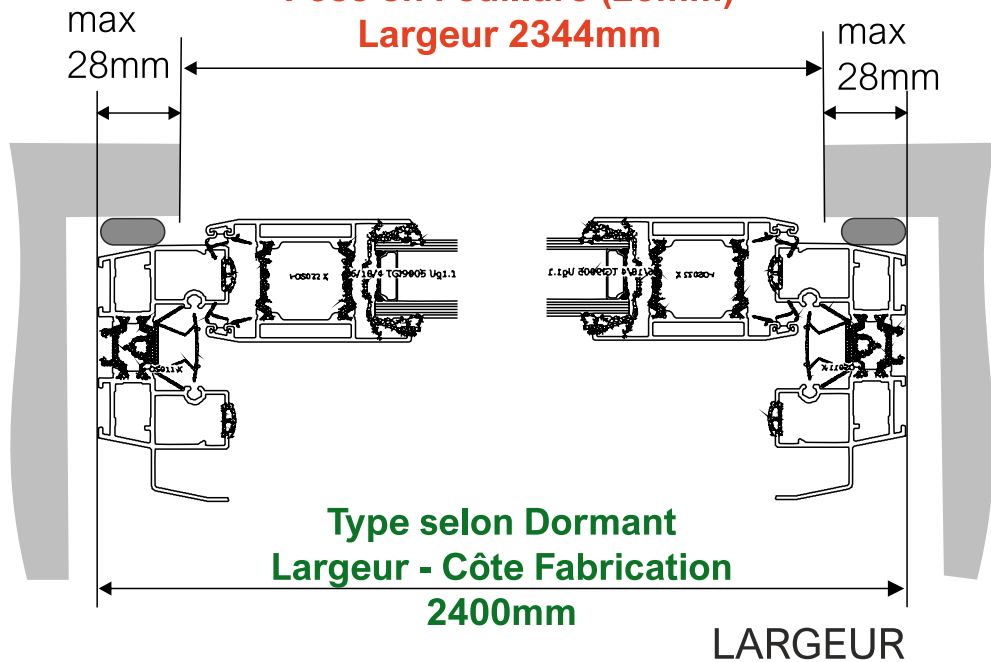
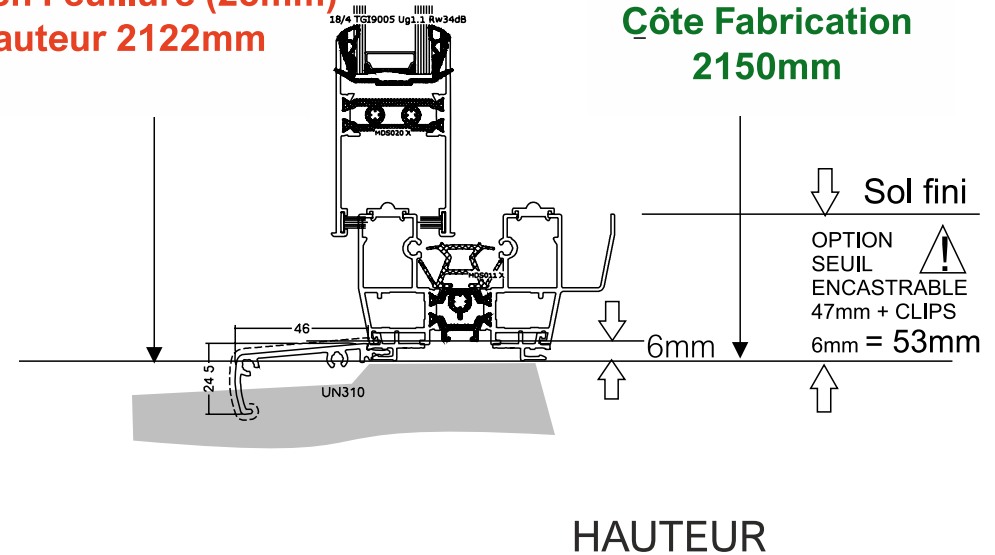


**Info Dimension Tableau  
Pose en Feuillure (28mm)  
Largeur 2344mm**



**Info Dimension Tableau  
Pose en Feuillure (28mm)  
Hauteur 2122mm**

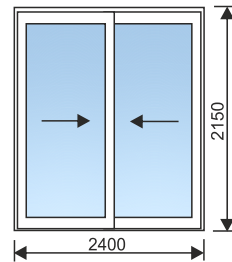
**Type selon dormant  
Côte Fabrication  
2150mm**



Exemple : Pro-Devis

Type selon dormant

Largeur	2400mm
Hauteur	2150mm



COULISSANT 2Vantaux  
Pose FEUILLURE  
avec Bavette

Ligne Aide de côtes :

**Info Dimension Tableau pose Feuillure (28mm):  
Largeur 2344mm x Hauteur 2120mm (dont inclus 6mm clips)**

AIDE CÔTES Pro-Devis

**E elwiz**



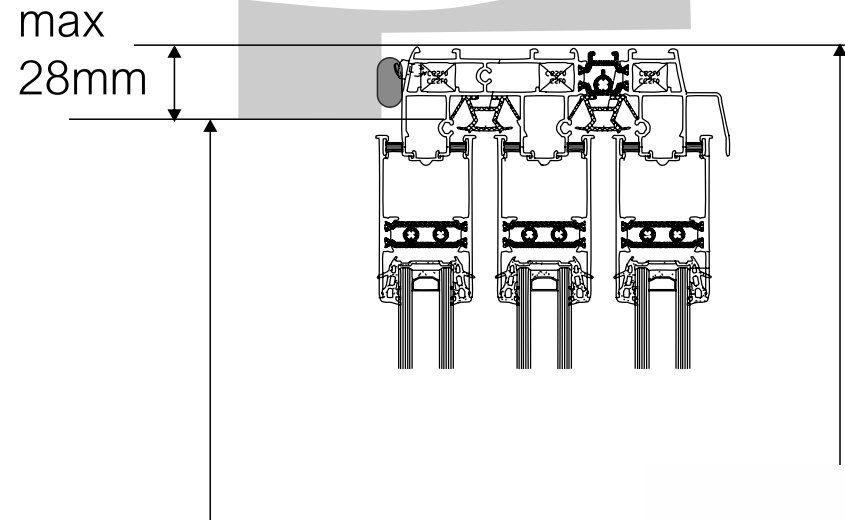
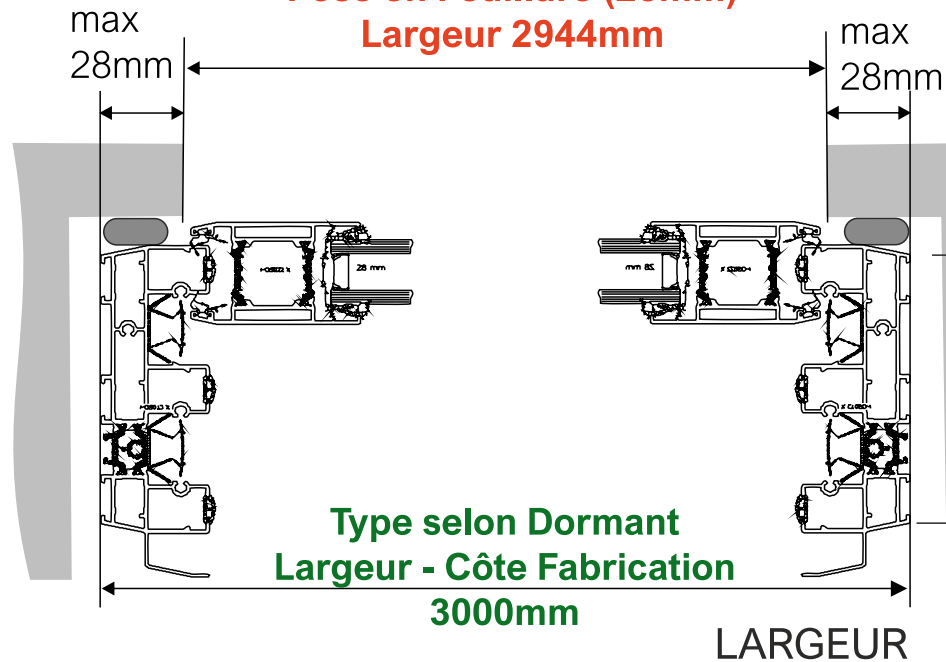
RÈGLES simplifiés (Côte tableau)  
Largeur Tableau = Côte Fabrication -54mm (Feuillure de 30mm gauche & droite)  
Hauteur Tableau fini = Côte Fabrication -28mm

**COULISSANT MDS 2V  
65mm**

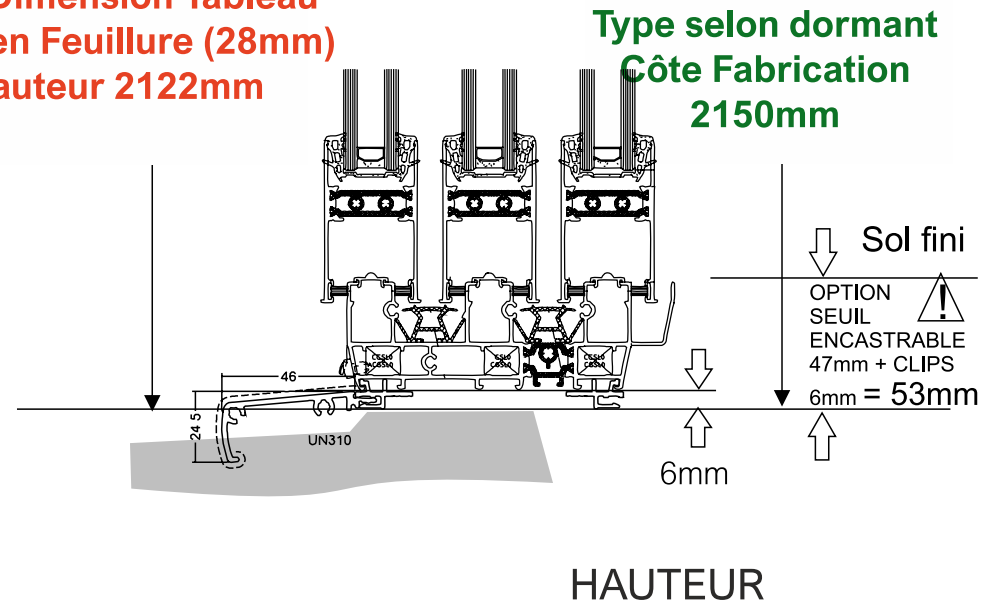
**COUL-F  
Feuillure**



**Info Dimension Tableau  
Pose en Feuillure (28mm)  
Largeur 2944mm**



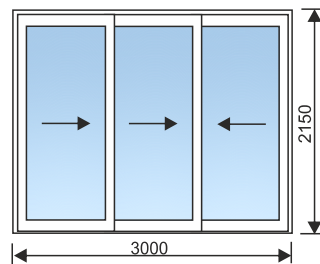
**Info Dimension Tableau  
Pose en Feuillure (28mm)  
Hauteur 2122mm**



Exemple : Pro-Devis

Type selon dormant

Largeur	3000mm
Hauteur	2150mm



COULISSANT 3Vantaux  
Pose FEUILLURE  
avec Bavette

Ligne Aide de côtes :

**Info Dimension Tableau pose Feuillure (28mm):  
Largeur 2944mm x Hauteur 2122mm (dont inclus 6mm clips)**

AIDE CÔTES Pro-Devis

**elwiz**



RÈGLES simplifiés (Côte tableau)  
Largeur Tableau = Côte Fabrication -60mm (Feuillure de 30mm gauche & droite)  
Hauteur Tableau fini = Côte Fabrication -30mm

**COULISSANT MDS 3V  
117mm**

**COUL-F  
Feuillure**

