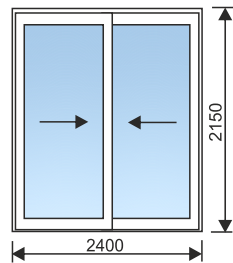


Exemple : Pro-Devis

Type selon dormant

<b>Largeur</b>	<b>2400mm</b>
<b>Hauteur</b>	<b>2150mm</b>

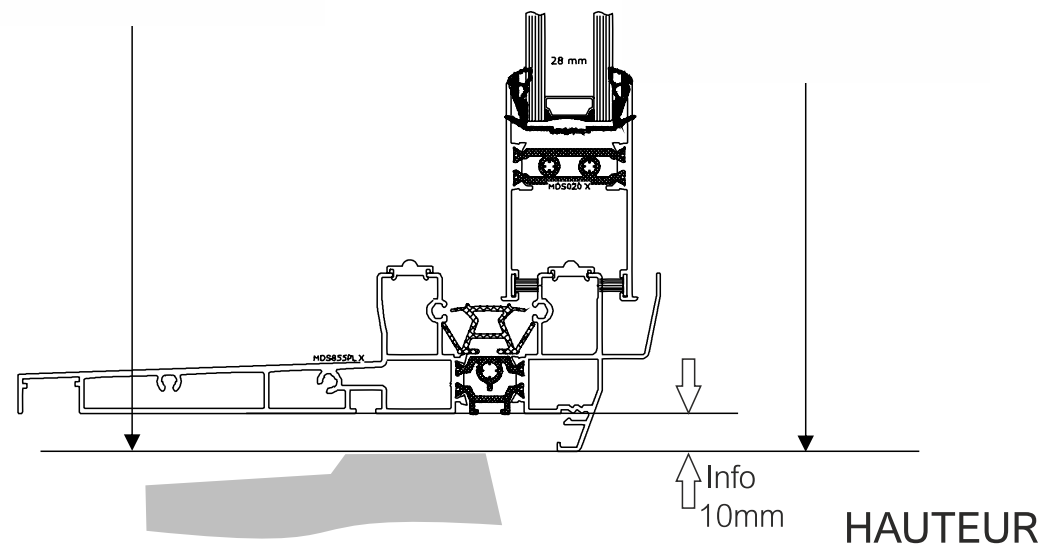


COULISSANT 2Vantaux

**Pose APPLIQUE Dormant MONOBLOC  
avec Appui MDS855**

Ligne Aide de côtes :

**Info Dimension Tableau pose Feuillure (30mm):  
Largeur 2336mm x Hauteur 2118mm (dont inclus 0mm  
clips)**



AIDE CÔTES Pro-Devis

**elwiz**

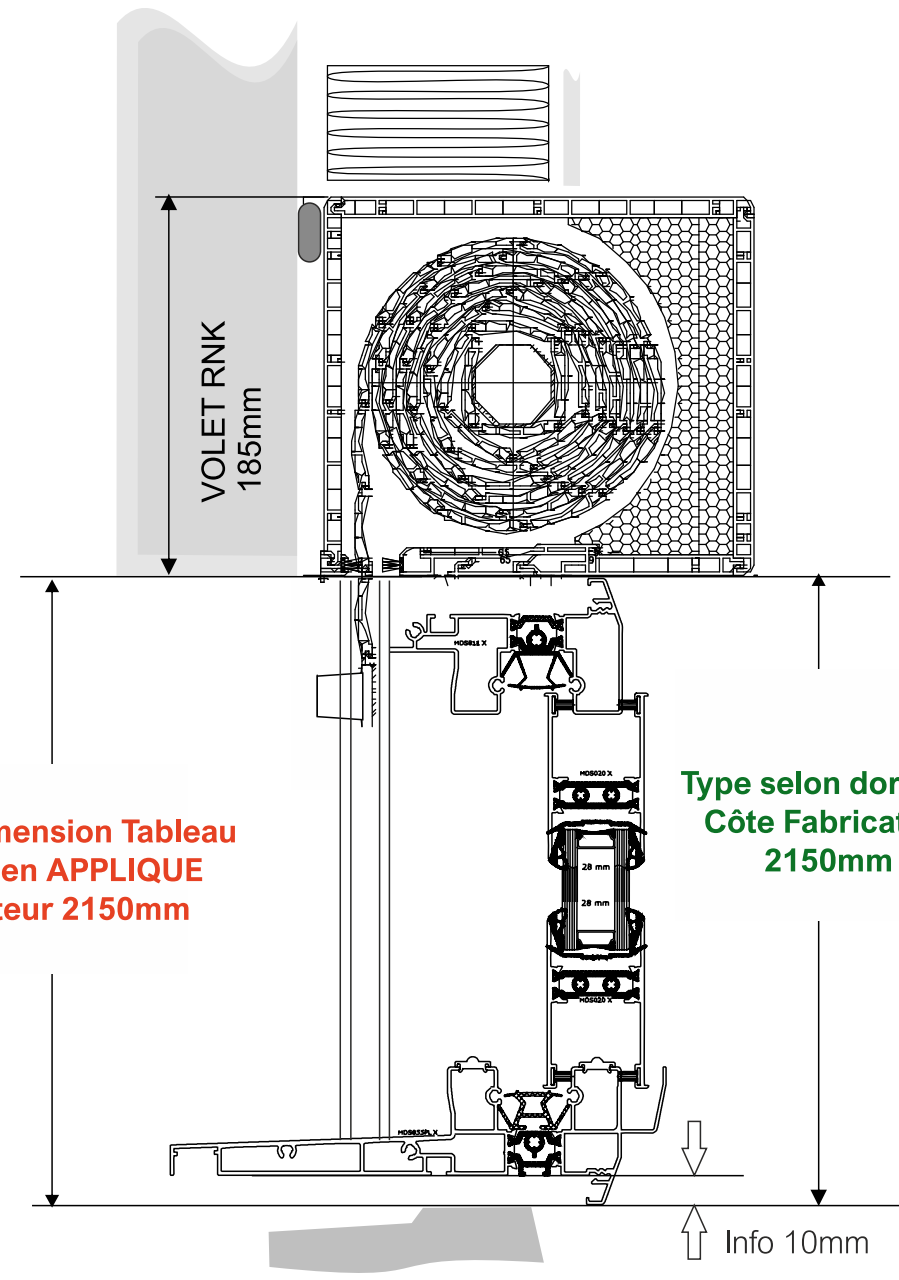
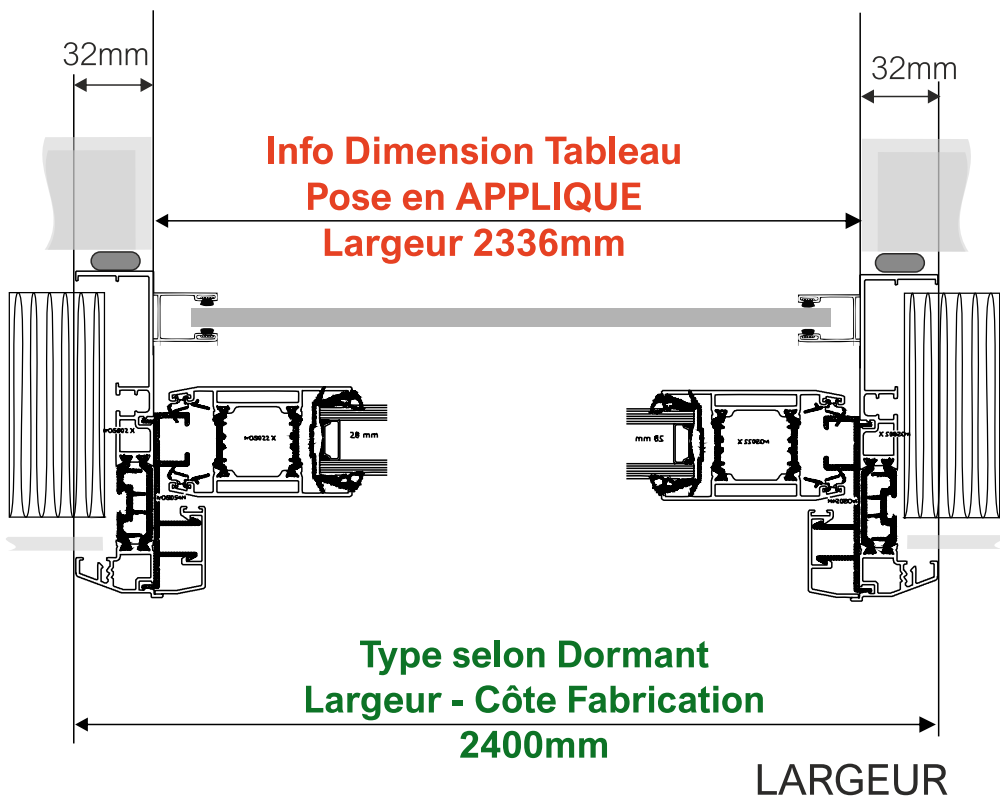


**RÈGLES simplifiés (Côte tableau)**  
Largeur Tableau = Côte Fabrication -64mm  
Hauteur Tableau fini = Côte Fabrication -32mm

**COULISSANT MDS**  
**2 Vantaux**

**COUL-A**  
**APPLIQUE** Dormant Monoblock

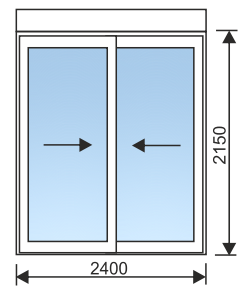




Exemple : Pro-Devis

Type selon dormant

<b>Largeur</b>	<b>2400mm</b>
<b>Hauteur</b>	<b>2150mm</b>



COULISSANT 2Vantauxavec VR  
Pose APPLIQUE Dormant MONOBLOC  
avec Appui MDS855

Ligne Aide de côtes :

**Info Dimension Tableau pose APPLIQUE:  
Largeur 2336mm x Hauteur 2150mm (dont inclus 0mm  
clips)**

**Info Dimension Tableau  
Pose en APPLIQUE  
Hauteur 2150mm**

AIDE CÔTES Pro-Devis

**elwiz**

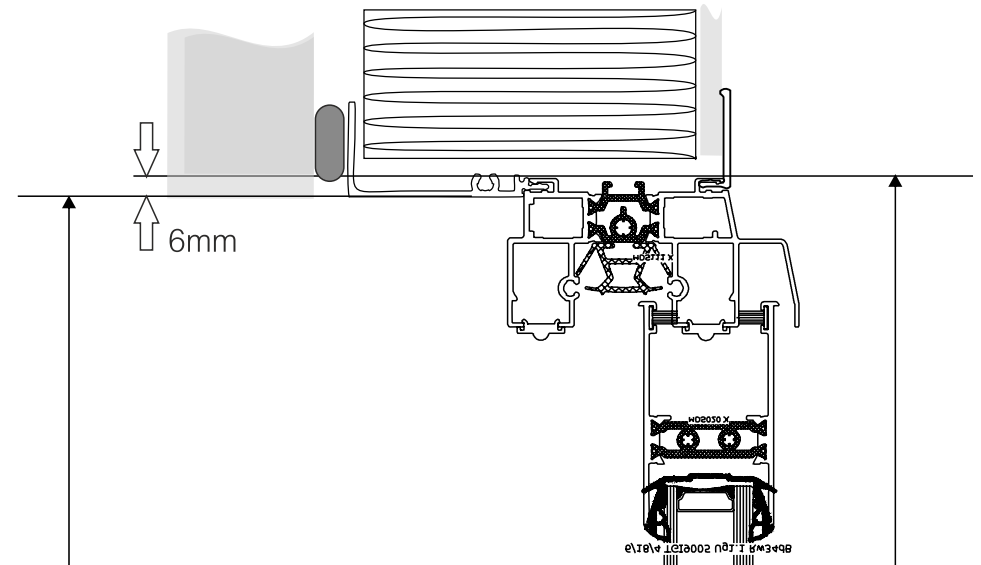
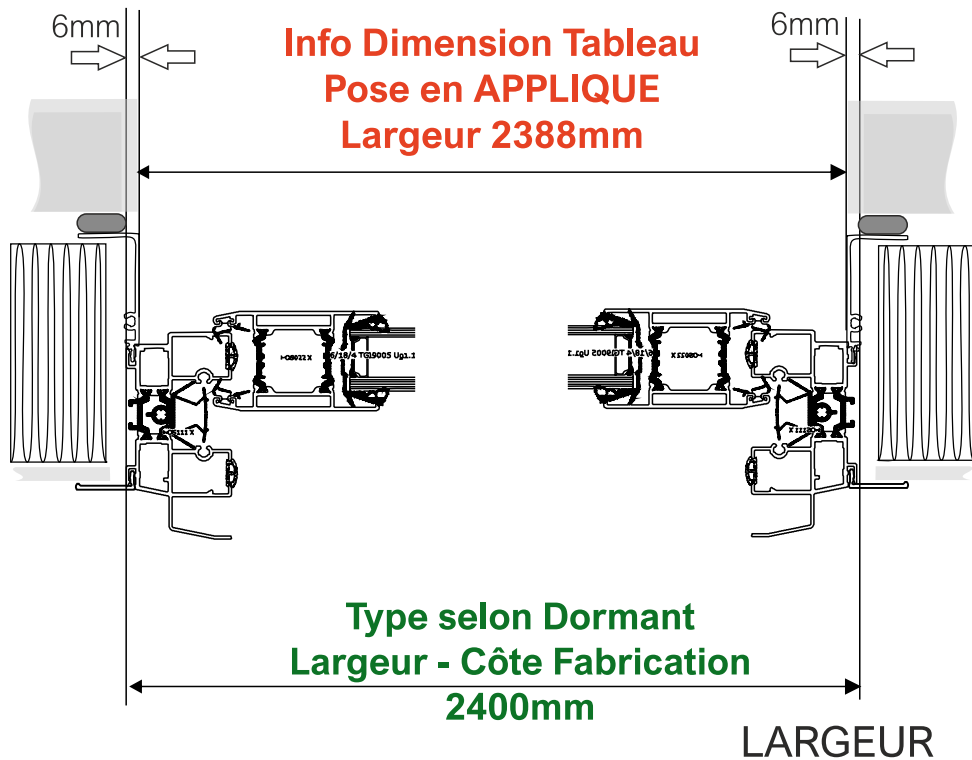


RÈGLES simplifiés (Côte tableau)  
Largeur Tableau = Côte Fabrication -64mm  
Hauteur Tableau fini = Côte Fabrication -32mm

**COULISSANT MDS**  
**2 Vantaux**

**COUL-A**  
**APPLIQUE** Dormant Monobloc

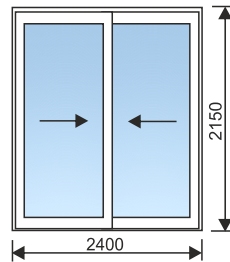




Exemple : Pro-Devis

Type selon dormant

<b>Largeur</b>	<b>2400mm</b>
<b>Hauteur</b>	<b>2150mm</b>

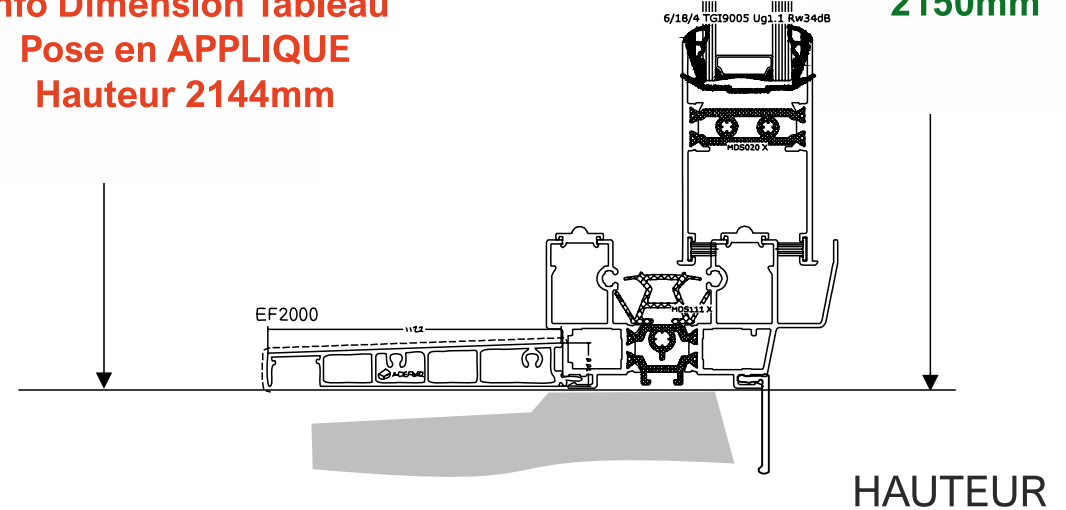


COULISSANT 2Vantaux  
Pose APPLIQUE avec Tapées  
avec Appui EF 2000 / 2001

Ligne Aide de côtes :

**Info Dimension Tableau pose APPLIQUE :**  
**Largeur 2388mm x Hauteur 2144mm (dont inclus  
0mm clips)**

**Info Dimension Tableau  
Pose en APPLIQUE  
Hauteur 2144mm**



AIDE CÔTES Pro-Devis

**E elwiz**

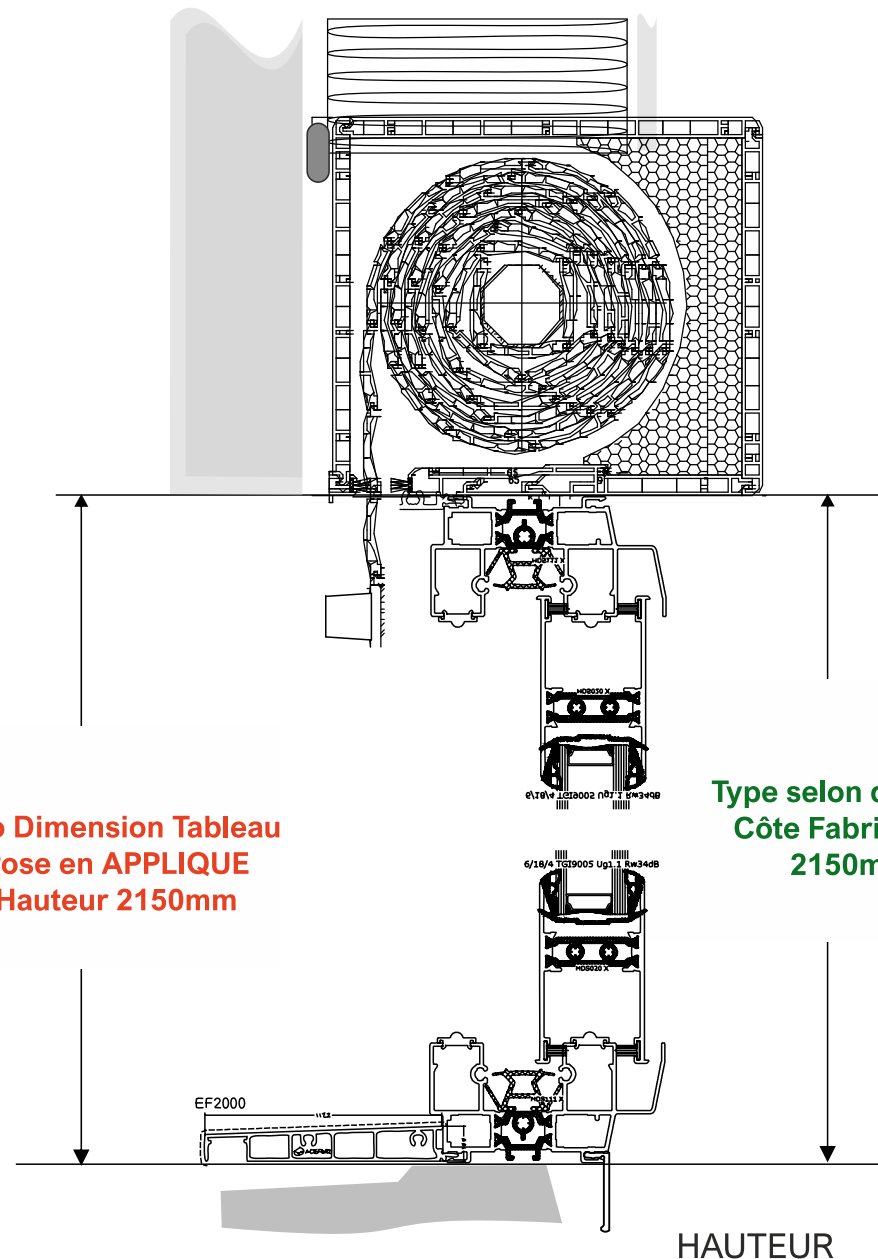
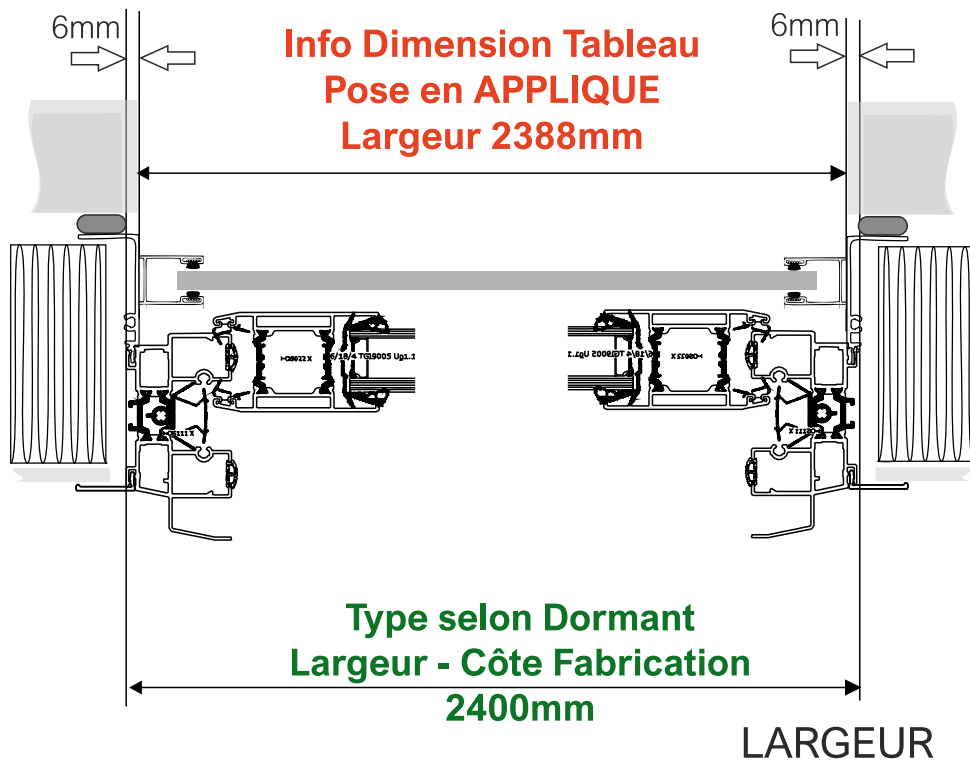


RÈGLES simplifiés (Côte tableau)  
Largeur Tableau = Côte Fabrication -12mm  
Hauteur Tableau fini = Côte Fabrication -6mm

**COULISSANT MDS  
2 Vantaux**

**COUL-A  
APPLIQUE avec Tapées**

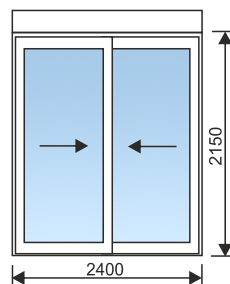
**ENERGIO**  
Fenêtres & Portes ALU



Exemple : Pro-Devis

Type selon dormant

<b>Largeur</b>	<b>2400mm</b>
<b>Hauteur</b>	<b>2150mm</b>



COULISSANT 2Vantaux avec VR  
**Pose APPLIQUE avec Tapées**  
**avec Appui EF 2000 / 2001**

Ligne Aide de côtes :

**Info Dimension Tableau pose APPLIQUE :**  
**Largeur 2388mm x Hauteur 2150mm (dont inclus**  
**0mm clips)**

AIDE CÔTES Pro-Devis

**elwiz**

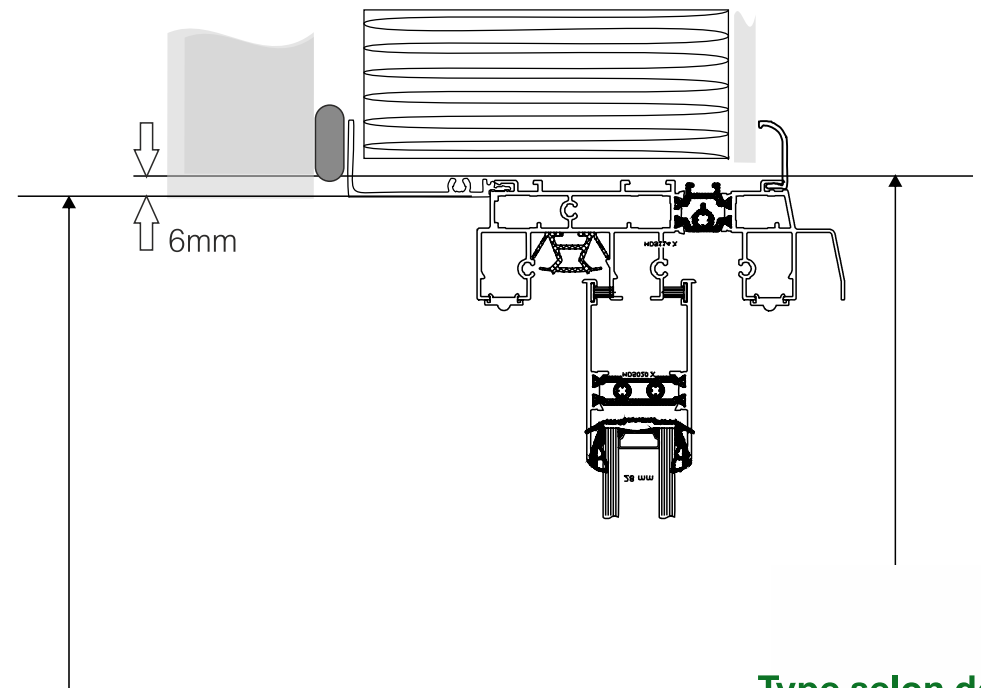
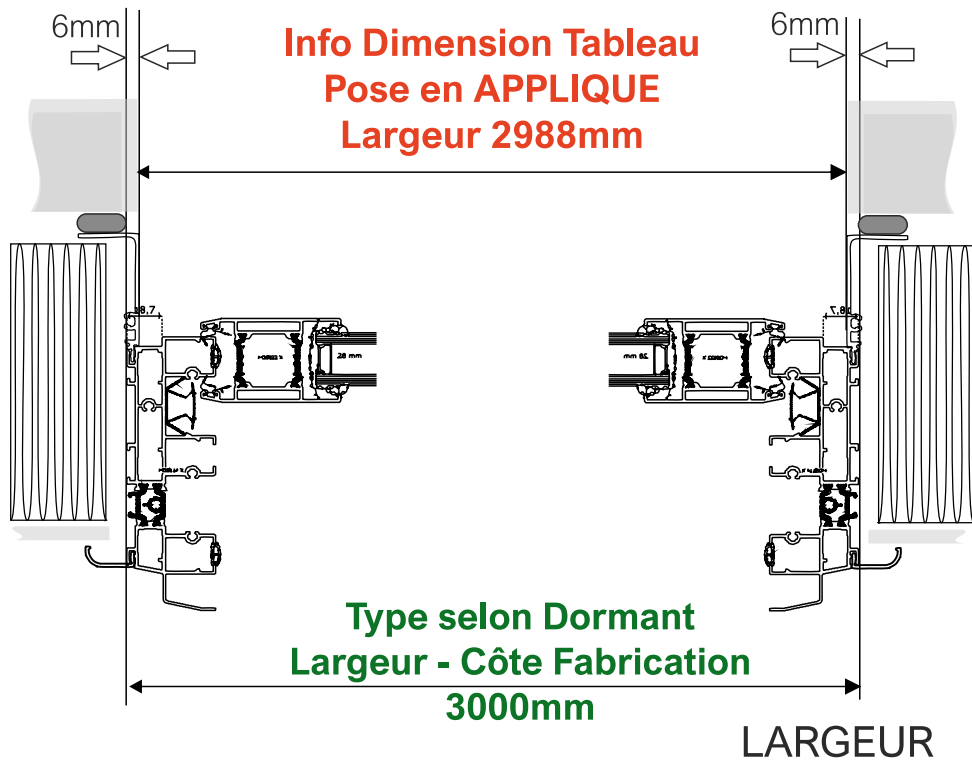


RÈGLES simplifiés (Côte tableau)  
Largeur Tableau = Côte Fabrication -12mm  
Hauteur Tableau fini = Côte Fabrication +0mm

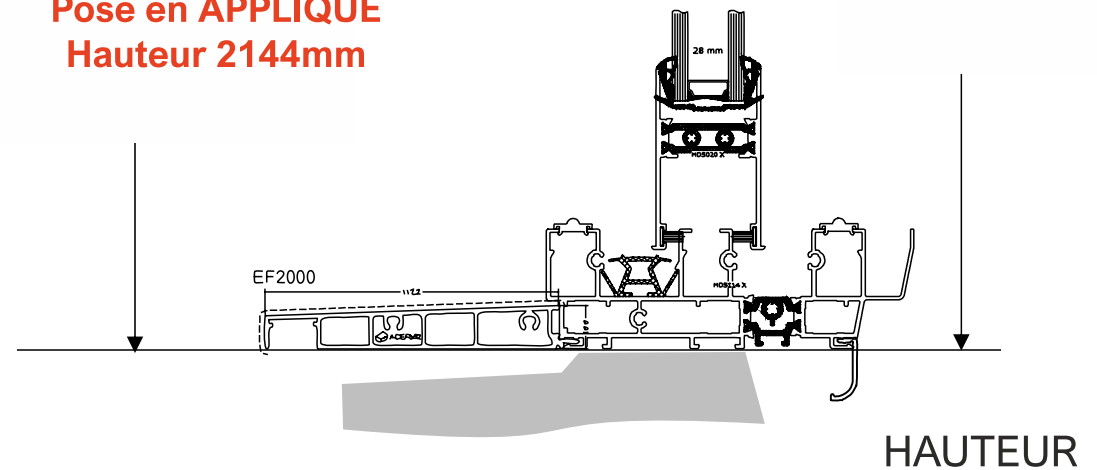
**COULISSANT MDS**  
**2 Vantaux**

**COUL-A**  
**APPLIQUE avec Tapées & VR**





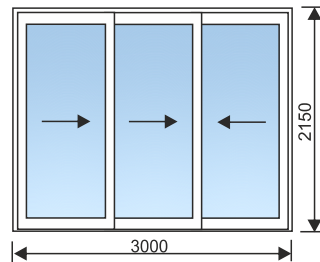
**Info Dimension Tableau**  
**Pose en APPLIQUE**  
**Hauteur 2144mm**



Exemple : Pro-Devis

Type selon dormant

<b>Largeur</b>	<b>3000mm</b>
<b>Hauteur</b>	<b>2150mm</b>



COULISSANT 3Vantaux  
**Pose APPLIQUE avec Tapées**  
**avec Appui EF 2000 / 2001**

Ligne Aide de côtes :

**Info Dimension Tableau pose APPLIQUE :**  
**Largeur 2988mm x Hauteur 2144mm (dont inclus**  
**0mm clips)**

AIDE CÔTES Pro-Devis

**elwiz**

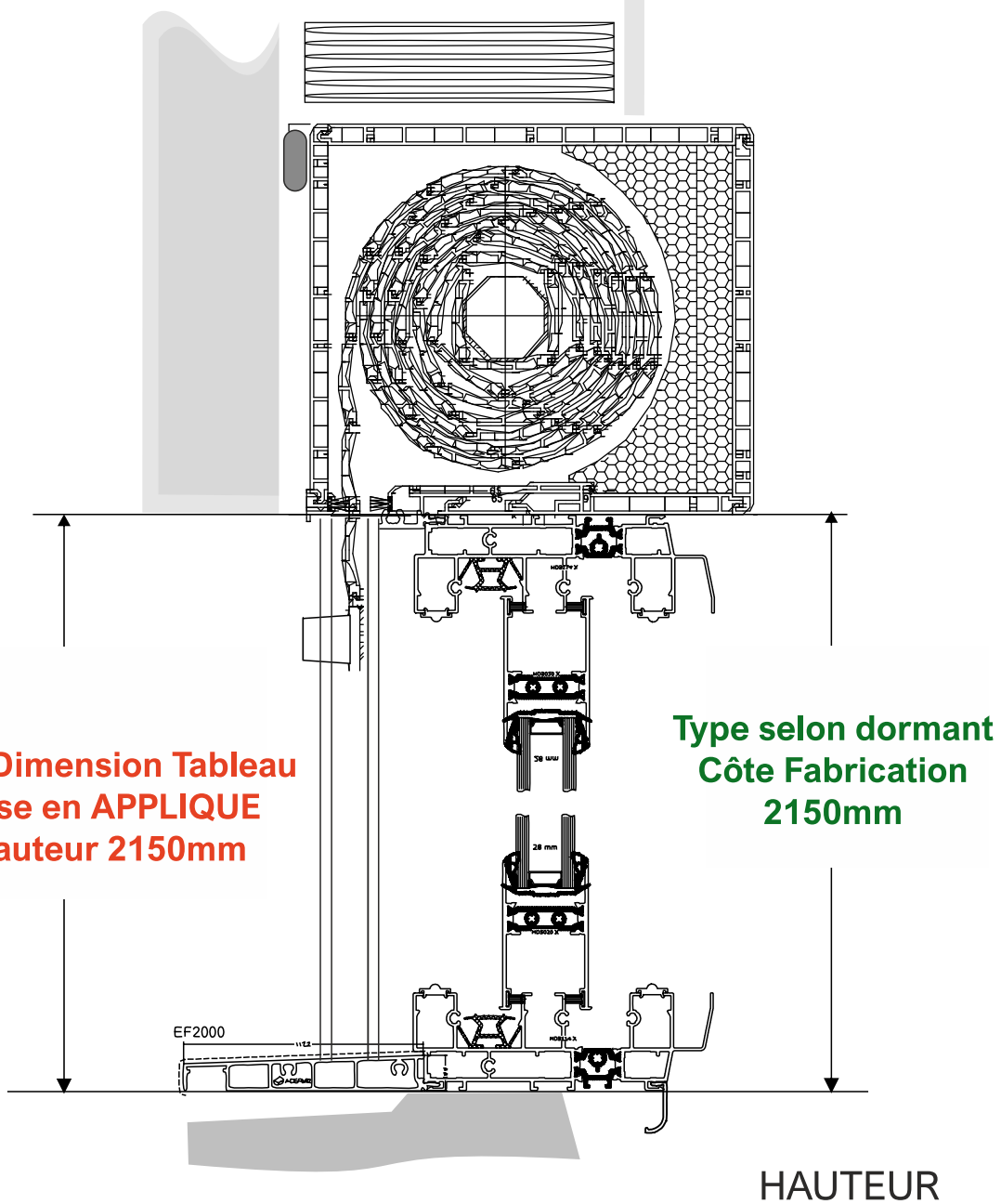
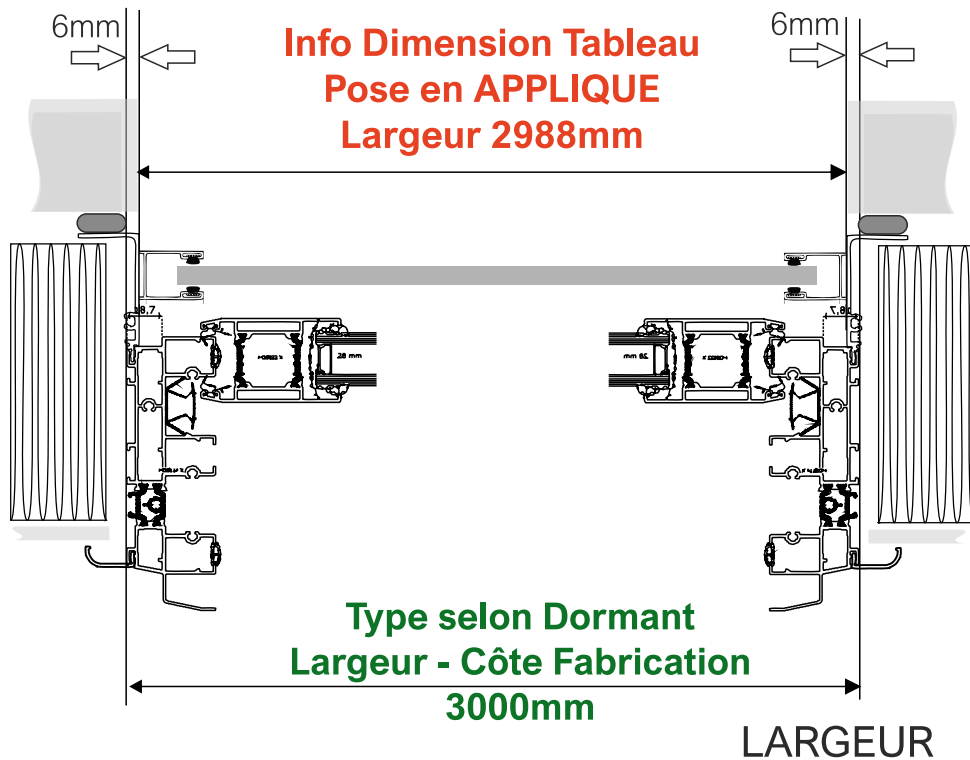


RÈGLES simplifiés (Côte tableau)  
Largeur Tableau = Côte Fabrication -12mm  
Hauteur Tableau fini = Côte Fabrication -6mm

**COULISSANT MDS**  
**3 Vantaux**

**COUL-A**  
**APPLIQUE avec Tapées**

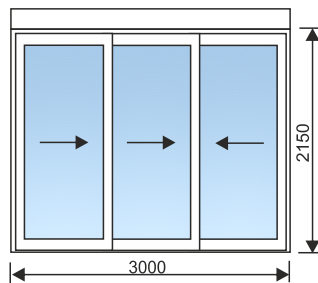
**ENERGIO**  
Fenêtres & Portes ALU



Exemple : Pro-Devis

Type selon dormant

Largeur	3000mm
Hauteur	2150mm



COULISSANT 3Vantaux  
Pose APPLIQUE avec Tapées  
avec Appui EF 2000 / 2001

Ligne Aide de côtes :

**Info Dimension Tableau pose APPLIQUE :**  
Largeur 2988mm x Hauteur 2150mm (dont inclus  
0mm clips)

AIDE CÔTES Pro-Devis

**elwiz**



RÈGLES simplifiés (Côte tableau)  
Largeur Tableau = Côte Fabrication -12mm  
Hauteur Tableau fini = Côte Fabrication +0mm

**COULISSANT MDS**  
3 Vantaux

**COUL-A**  
APPLIQUE avec Tapées & VR

