

Catalogue technique PVC 2019



Certifiée par Passivhaus Institut Darmstadt



Certifiée par IFT Institut für Fenster allemanne

NF14351-1
Conforme Norme Française



Cekal en option



Tarif disponible sur

ENERGIO E4000

ENERGIO E5000

ENERGIO E4000+

ENERGIO E7000

ENERGIO E8000

ENERGIO PASSIV

ENERGIO COULISSANT

ENERGIO LEVANT COULISSANT

ENERGIO TRANSLATION

ENERGIO E4000



Oouvrant CLASSIC-LINE

ENERGIO E4000



Oouvrant ROUND-LINE

ENERGIO E4000



RENOVATION

ENERGIO E4000



MONOBLOC

Catalogue Technique

Types de pose & standards exécution



Index :			
Généralités :			Page
Certificats Conformité / Avis technique			3
Comparatif Gamme E4000 / E5000 / E7000			4
Gamme 70mm E4000 / E5000			
Profils & Accessoires			
Profils Fenêtres & Portes & Accessoires & Seuils			5-10
Fenêtres & Portes			
Pose Feuillure Dormant NEUF	FEN-F	11	12
Pose Feuillure Dormant NEUF avec tapées	FEN-FT		
Pose Tunnel Dormant NEUF	FEN-T	13	
Pose Feuillure Dormant NEUF passage VR Tradi	FEN-VRTradi	14	
Pose Rénovation Dormant RENO (eg. Aile 40mm)	FEN-R	15	
Pose Applique Doublage Dormant MONOBLOC	FEN-A	16	
Portes & Porte Fenêtres serrure & double béquille			
Pose Feuillure Dormant NEUF et avec Tapées	POR-F	17	
Pose Tunnel Dormant NEUF sans recouvrement	POR-T	18	
Pose Rénovation Dormant RENO	POR-R	19	
Pose Applique Doublage Dormant MONOBLOC	POR-A	20	
Coulissants			
Pose Feuillure & Tunnel Dormant Sliding 80	COUL-F & T	21	
Pose Applique avec Doublage avec Tapées	COUL-FT	23	
Oscillo Coulissant ou Translation			
Pose Feuillure Dormant NEUF	OSC-F	24	
Pose Tunnel Dormant NEUF	OSC-T	25	
Pose Applique Doublage Dormant MONOBLOC	OSC-A	26	
Autres informations			
Pose sous coffre linteau / tunnel -	POSE-LIN	27	
Fenêtre cintrées	Cintré	28	
Gamme 85mm Premium E7000/E8000/Energio Passiv			
Profils & Accessoires			
Profils Fenêtres & Portes E7000/8000/Energio Passiv			29
Volets Roulants Superposés & Applique			38
COULEURS & HARMONIE COULEURS			40

Catalogue technique :

Ce catalogue est destiné pour l'utilisation avec Pro-Devis. Une sélection de profilés et solutions pour couvrir un maximum de commande. Merci de valider techniquement avant tout commande tout ce qu'il n'est pas dans les gammes standards.

Validité du catalogue technique :

Les coupes et vue des profilés ne sont pas contractuels.

Modifications :

Aluplast se réserve le droit de faire des modifications.

Sous réserve d'erreurs et modifications.

Côtes / Statique :

Elwiz travaille uniquement avec des côtes de fabrication. Il faut traduire les côtes tableaux en côte fabrication (ce catalogue technique explique comment faire). Si vous avez des questions contactez nous. Les renforts sont sélectionnés pour des fenêtres de taille standard - Si vous avez besoin de renforts additionnels merci de le signaler (choisir l'option renfort carré en Pro-Devis) et de contrôler vos choix.

Châssis composés :

Pro-Devis dessine les châssis composé en 2 (ou plus) pièces. Si vous souhaitez en 1 dormant - merci de le signaler au moment de passer la commande et le contrôler sur la confirmation de commande.

Accessoires non montés en usine :

il est conseillé de faire des lignes apart en Pro-Devis pour ne pas avoir la confusion monté ou ne pas monté en usine.

Transport :

Hauteurs maximales pour transport 2,7m. Livraison direct chantier : Les livraisons direct chantier (heure fix / jour fix) uniquement avec accord préalable. Des suppléments sont applicables. Notre responsabilité est limitée à ces suppléments.

Dessins CAO :

Elwiz ne fournit pas de dessins CAO (uniquement des coupes de principe).

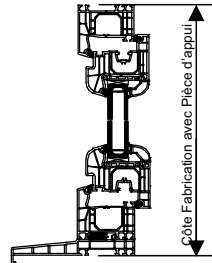
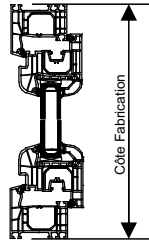
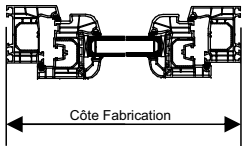
Type de Pose :	Index 2019v2	elwiz	Page 2/40
----------------	-----------------	-------	--------------

Généralités & Aide prise de côtes

Fiche aide prise de mesure

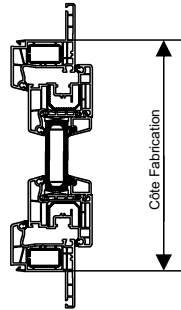
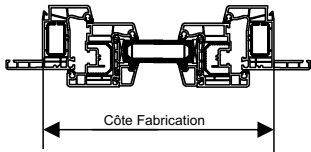
Pose en Feuillure Dormant Neuf

-> Pour Côtes de fabrication il est conseillé :
 Largeur Fabrication = Côte tableau + 60mm
 Hauteur Fabrication = Côte tableau + 30mm



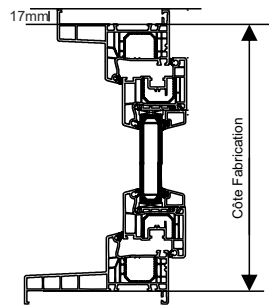
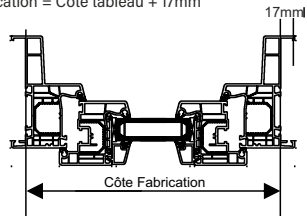
Pose en Renovation Dormant RENO

-> Pour Côtes de fabrication il est conseillé :
 Largeur Fabrication = Côte passage - jeux de montage
 Hauteur Fabrication = Côte passage - jeux de montage



Pose en Applique Dormant MONOBLOCK

-> Pour Côtes de fabrication il est conseillé :
 Largeur Fabrication = Côte tableau + 34mm
 Hauteur Fabrication = Côte tableau + 17mm



Elwiz ne traite pas les côtes tableau ou de passage uniquement dos de dormant avec ou sans pièce d'appui (côtes fabrications)



Document Technique d'Application

Référence Avis Technique **6/12-2095**
 Issu de la norme NF EN 14351-1+A1

Fenêtre PVC
Idéal 4000
 Rélevant de la norme **NF EN 14351-1+A1**
 Titulaire : SOCIÉTÉ ELWIZ SYSTEM S.A. 21022 TROUVES
 Tél : +33 (0)3 81 41 11 19
 Fax : +33 (0)3 81 41 11 99
 E-mail : info@elwiz.com
 Internet : http://www.elwiz.com

Commission chargée de formuler des Avis Techniques
 Groupe Spécialisé n° 6
 Composants de Fenêtres
 Version actualisée le 02 mars 2011

CSTB Centre Scientifique et Technique du Bâtiment
 27, rue de l'Industrie, BP 10090, 93000 La Plaine St-Denis
 Tél : 01 49 93 52 00 Fax : 01 49 93 52 11 Courriel : avis@ CSTB.fr

Document Technique d'Application

Référence Avis Technique **6/15-2274**
 Issu de la norme NF EN 14351-1+A1

Fenêtre PVC
Idéal 5000
 Rélevant de la norme **NF EN 14351-1+A1**
 Titulaire : SOCIÉTÉ ELWIZ SYSTEM S.A. 21022 TROUVES
 Tél : +33 (0)3 81 41 11 19
 Fax : +33 (0)3 81 41 11 99
 E-mail : info@elwiz.com
 Internet : http://www.elwiz.com

Commission chargée de formuler des Avis Techniques
 Groupe Spécialisé n° 6
 Composants de Fenêtres
 Version actualisée le 02 mars 2011

CSTB Centre Scientifique et Technique du Bâtiment
 27, rue de l'Industrie, BP 10090, 93000 La Plaine St-Denis
 Tél : 01 49 93 52 00 Fax : 01 49 93 52 11 Courriel : avis@ CSTB.fr

ELWIZ SA
 UL. OBWODOWA 11
 66-008 SWIDNICA, Pologne

PVC
 Fenêtres & Portes



NF EN 14351-1 + A1:2010
 Certifié pour toutes dimensions suivant dimensions conventionnelles

Fenêtre OS : L1230mm x H1480mm	E4050	E5050	E7050	Intrant	Exos
Vitrage Ug [W/m².K]	1,1	1,1	0,7	0,7	0,7
Perméabilité à l'air (NF EN 12207)	4	4	4	4	4
Étanchéité à l'eau (NF EN 12206)	4A	4A	4A	4A	4A
Résistance au vent (NF EN 12210)	B2	B2	B2	B2	B2
Performance acoustique (NF EN 14351-1)	33 (-1,-5) dB	33 (-1,-5) dB	33 (-1,-5) dB	33 (-1,-5) dB	33 (-1,-5) dB
Transmission thermique Uw (NF EN ISO 10077)	1,3 [W/m².K]	1,3 [W/m².K]	0,9 [W/m².K]	0,9 [W/m².K]	0,9 [W/m².K]
Sw	0,38	0,38	0,38	0,38	0,38

Porte/L 1170mm x H 2100mm - Surface <3,6m²	E 4000	E7050	E6000	E7000
Vitrage / Panneau Ug / Up [W/m².K]	Vitrage 1,1	Vitrage 0,7	Panneau 36mm Up 0,9	Panneau 48mm Up 0,7
Perméabilité à l'air (NF EN 12207)	3	3	3	3
Étanchéité à l'eau (NF EN 12206)	4A	4A	4A	4A
Résistance au vent (NF EN 12210)	B2	B2	B2	B2
Performance acoustique (NF EN 14351-1)	33 (-1,-5) dB	33 (-1,-5) dB	33 (-1,-5) dB	33 (-1,-5) dB
Transmission thermique Uw (NF EN ISO 10077)	1,3	1,1	1,3	1,0
Sw	>0,38	>0,38	N/A	N/A

Porte/Bâse coulissante L 2000mm x L 2100mm - Surface >3,6m²	E4000 Multiliding	Energie HST 85	IDEAL HST 85 Premium	E4000 PSK Translation
Vitrage Ug [W/m².K]	1,1	0,7	0,7	1,1
Perméabilité à l'air (NF EN 12207)	4	4	4	4
Étanchéité à l'eau (NF EN 12206)	4A	4A	4A	4A
Résistance au vent (NF EN 12210)	B2	B2	B2	B2
Performance acoustique (NF EN 14351-1)	31 (-1,-5) dB	31 (-1,-5) dB	31 (-1,-5) dB	31 (-1,-5) dB
Transmission thermique Uw (NF EN ISO 10077)	1,8 [W/m².K]	1 [W/m².K]	1 [W/m².K]	1,3 [W/m².K]
Sw	0,43	0,40	0,40	0,44

Condition : Produits installés et choisis suivant NF DTU65.5 / * possible avec renfort & RC1 ou RC2

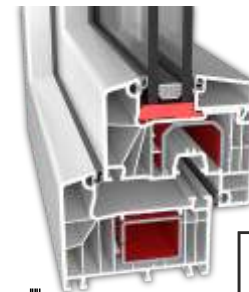


Date : 10/Mai/2018
 J. Jonita
 CEO

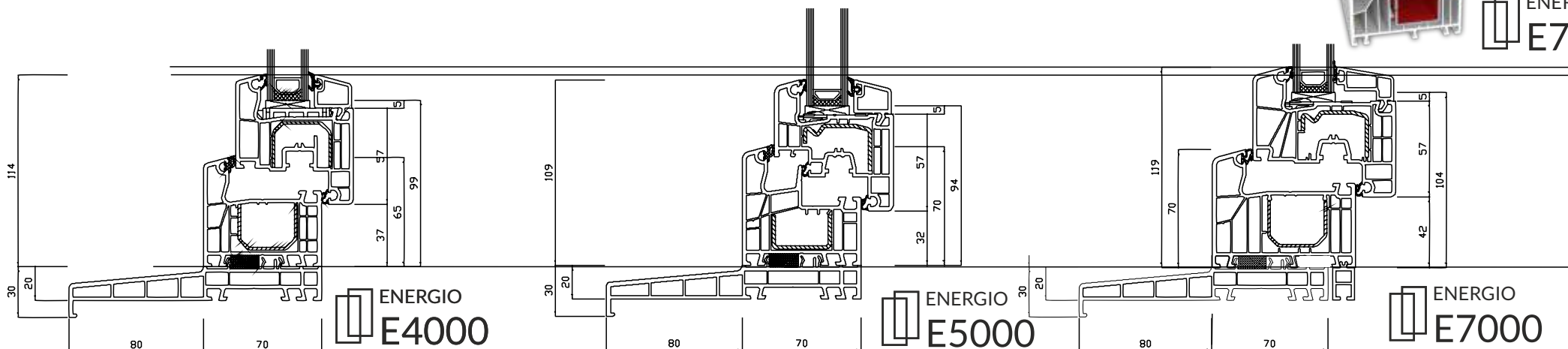
Performance thermique	Uf [W/m².K]	Ug [W/m².K]	intercalaire standard	Uw [W/m².K] bord chaud	Uw [W/m².K] bord isolé
E 4000 70mm	2 Système 2 joints EPDM	1,3	1,1	1,3	1,2
			1,0	1,2	1,2
			0,7	1,1	<1,0
E 5000 70mm	3 Système 3 joints EPDM	1,2	1,1	1,2	1,2
			1,0	1,1	1,1
			0,7	1,0	<1,0



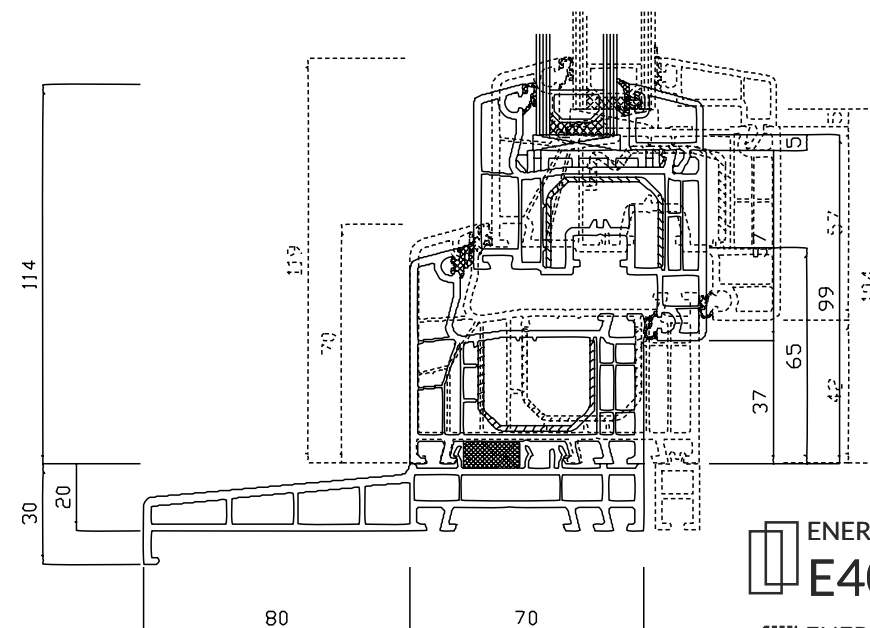
Comparatif Fenêtre E4000 / E5000 avec Fenêtre E7000



ENERGIO
E7000



Système:	E4000	E5000	E7000
Dormant:	H=65mm P=70mm	H=70mm P=70mm	H=70mm P=85mm
Ouvrant:	H=57mm	H=57mm	H=57mm
Uf:	1,4W/m ² .K	1,3W/m ² .K	1,1W/m ² .K
Uw*:	1,3W/m ² .K	1,3W/m ² .K	1,2W/m ² .K



ENERGIO
E4000

ENERGIO
E7000

*Performance Fenêtre 1230x1480mm Double-Vitrage Ug 1,1W/m².K - Bord Chaud

Accessoires génériques

Type de Pose :

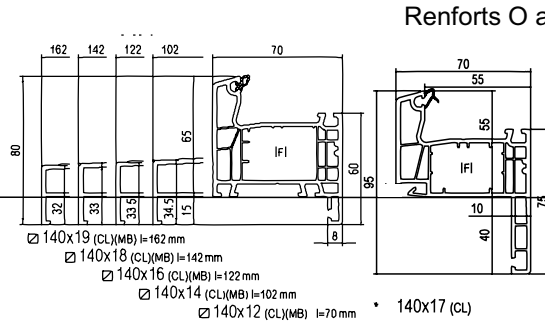
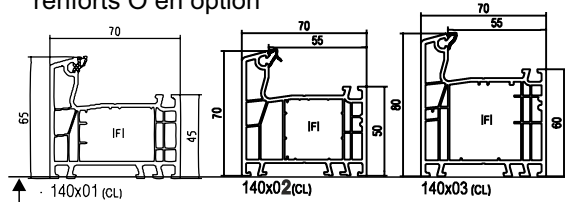
elwiz

Page
4/40

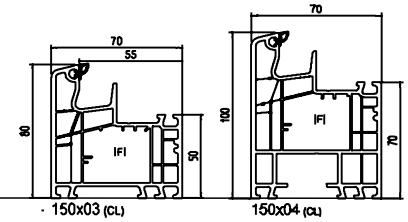
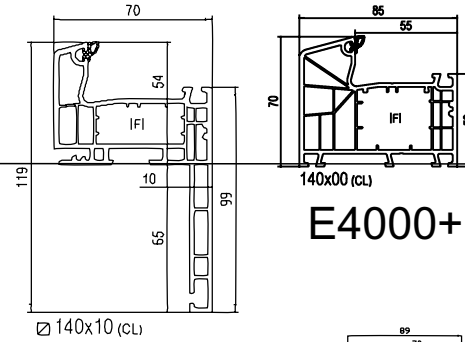
Dormants E4000 / 5000



Renforts U acier Galva 1,5mm
renforts O en option



Renforts O acier Galva 1,5mm

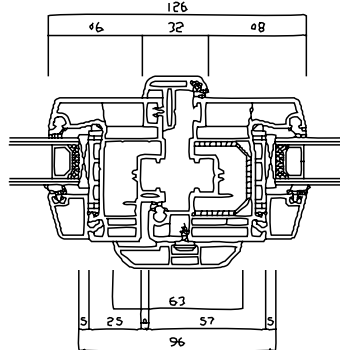
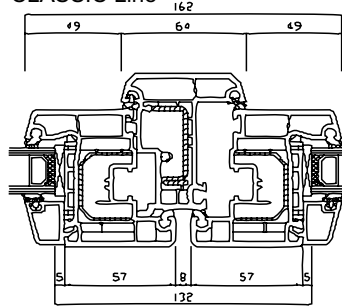


Départ des côtes

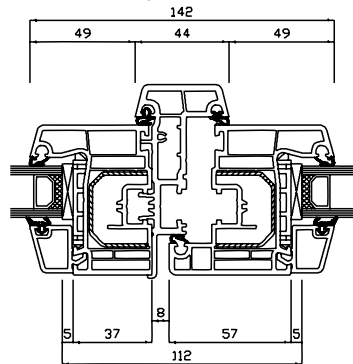
E4000+

Battements E4000

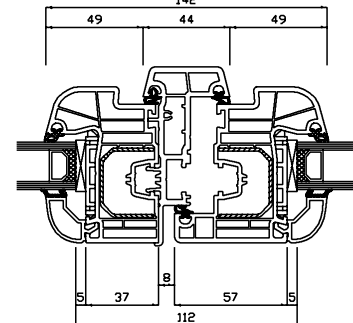
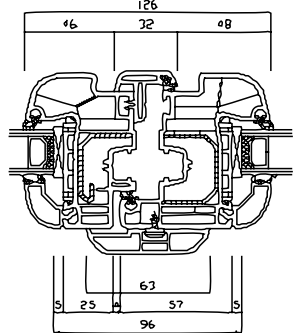
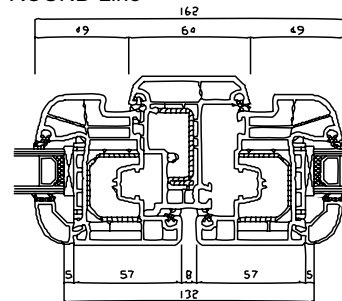
CLASSIC Line



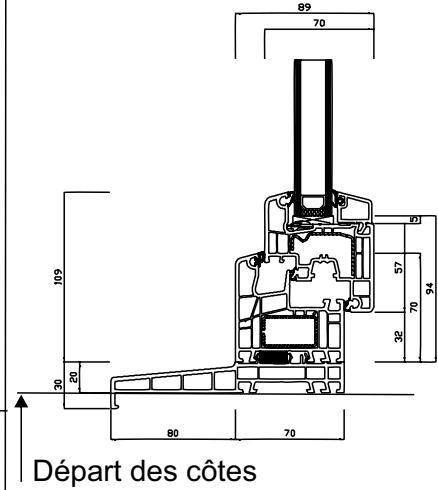
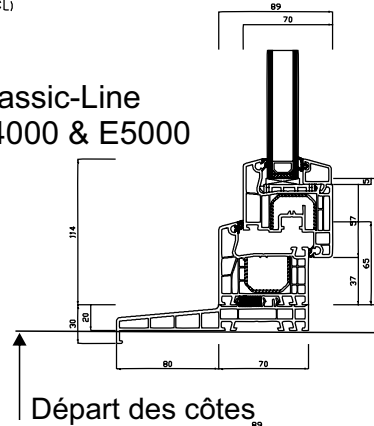
NOUVEAU Battements
142mm Asymetrique



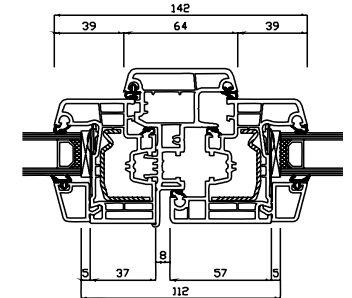
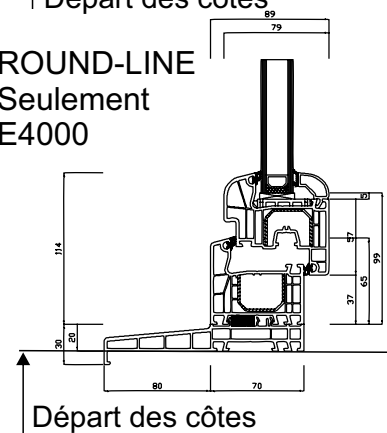
ROUND Line



Classic-Line
E4000 & E5000



ROUND-LINE
Seulement
E4000

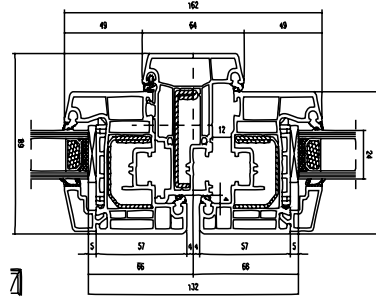
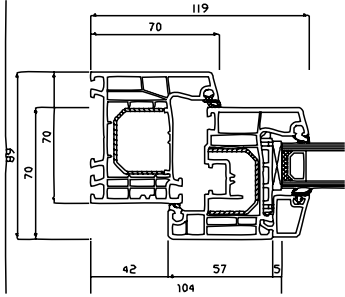
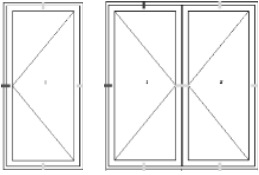


Profils E4000 / 5000

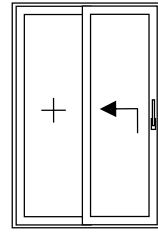
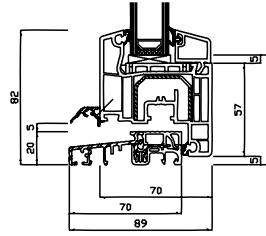
Type de Pose :



Porte Balcon serrure

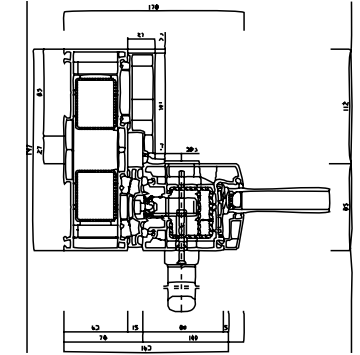
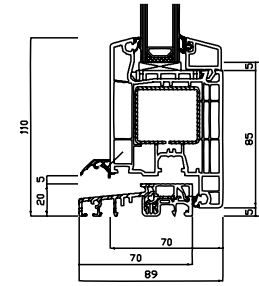
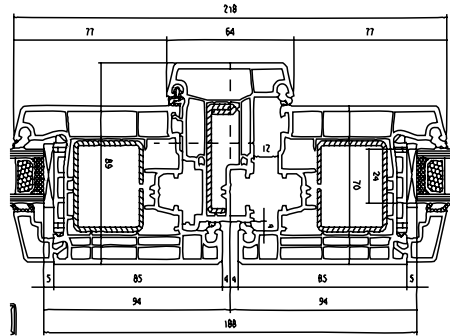
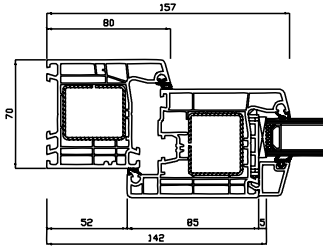
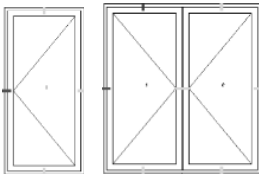


ENERGIO
E4000

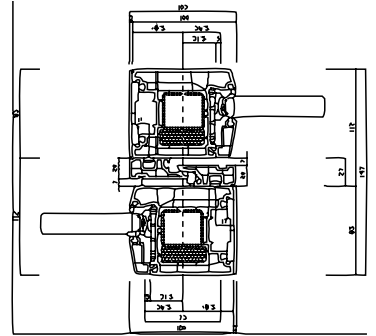
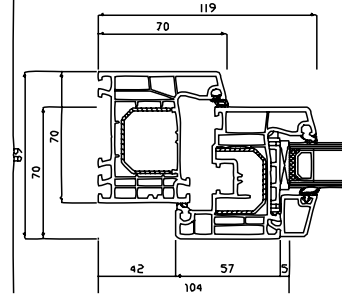
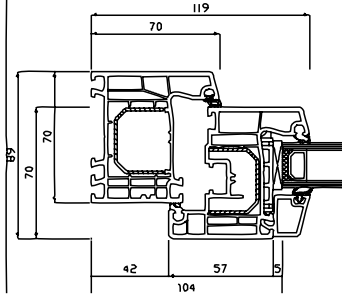
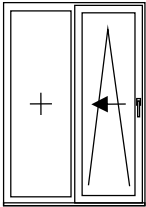


Levant
Couissant
HST

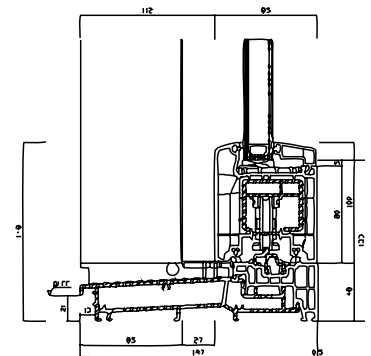
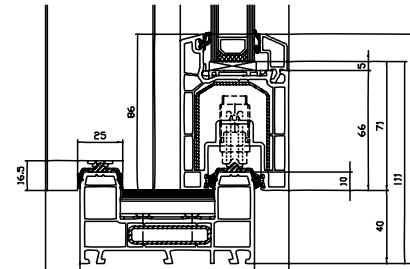
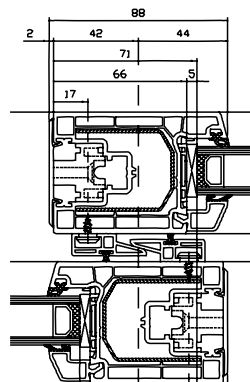
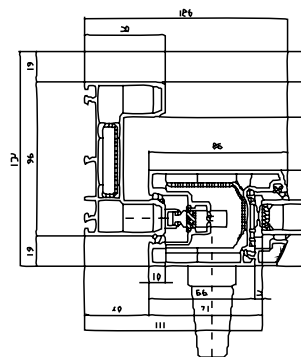
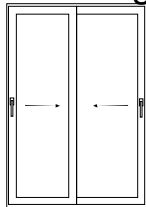
Porte d'Entrée



Oscillo
Couissant
Translation
PSK



Couissant
Multisliding



Portes & Couissants
Type de Pose : E4000 - 70mm

ENERGIO
E4000

elwiz

Page
6/40

Choix seuils PMR ALU pour Porte Fenêtres sans ou avec serrure :

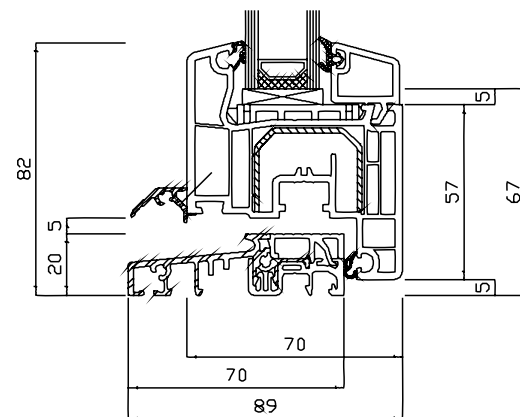
Standard :

Pour dormant 70mm (E4000/E5000) = 70mm

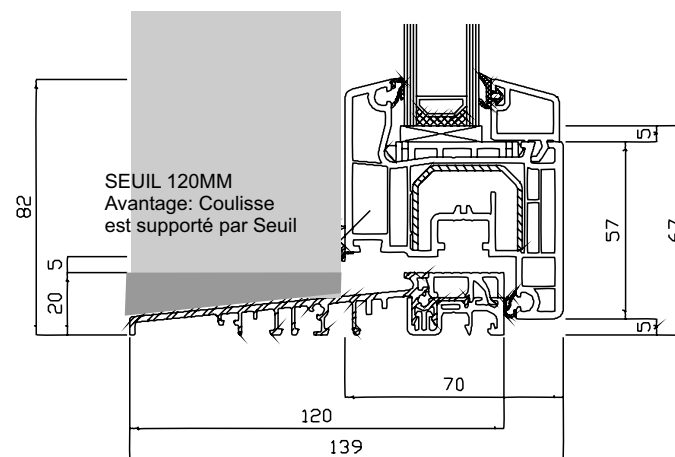
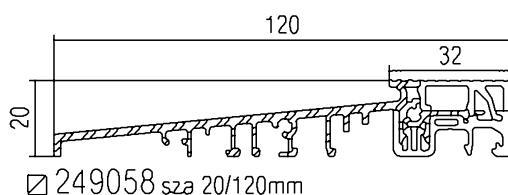
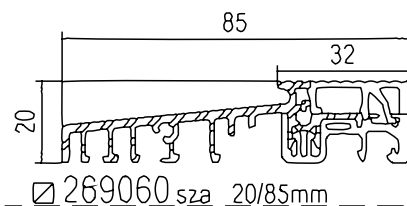
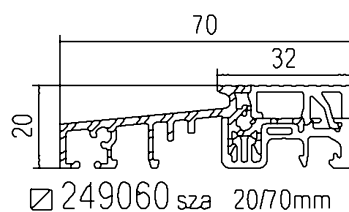
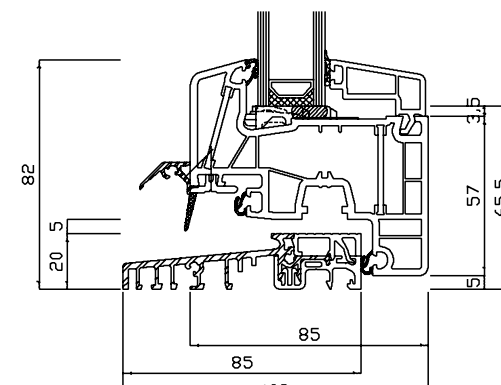
Pour dormant 85mm (E7000/E8000/Energio Passiv) = 85mm

Pour Porte Fenêtre avec Volet Roulant = 120mm

ENERGIO E4000 70mm



ENERGIO E7000 - 85mm



Les fabricants de seuil :
Roto / Aluplast suivant disponibilité

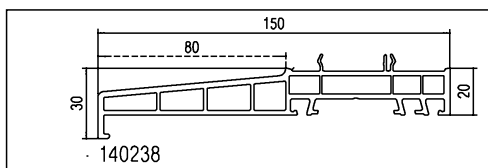
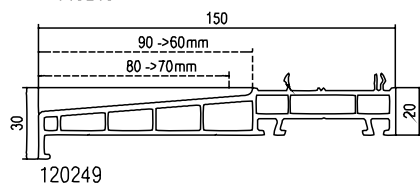
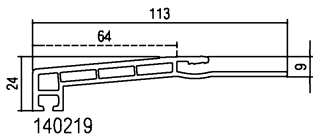
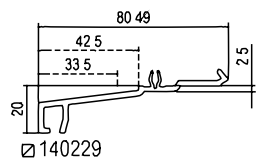
SEUILS PMR - Choix

Type de Pose :

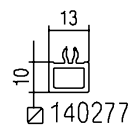
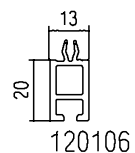
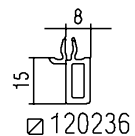
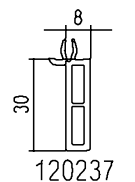
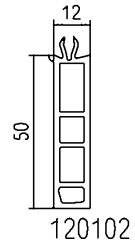


Page
7/40

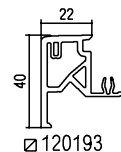
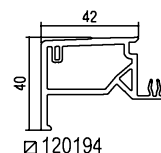
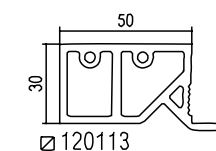
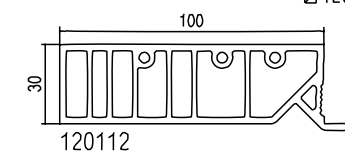
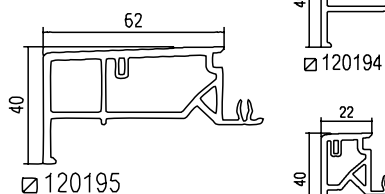
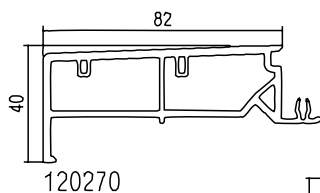
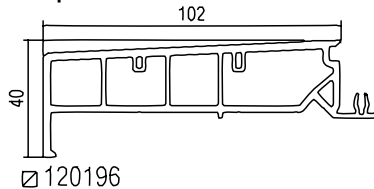
Appuis



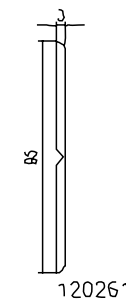
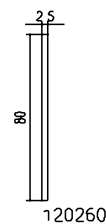
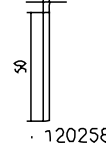
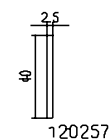
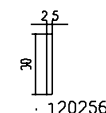
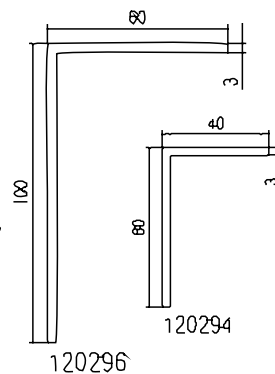
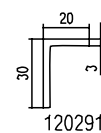
Recouvrement



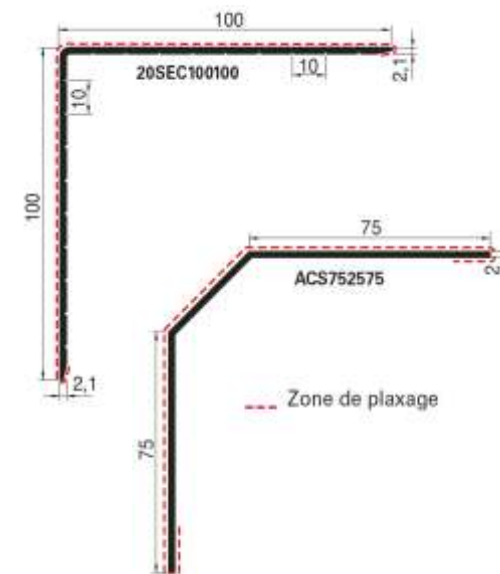
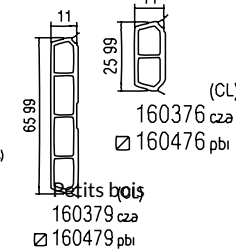
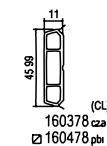
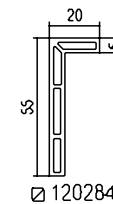
Tapées



Cornières

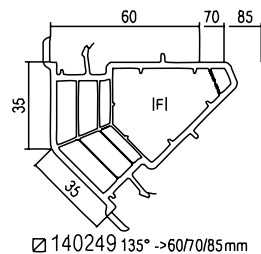
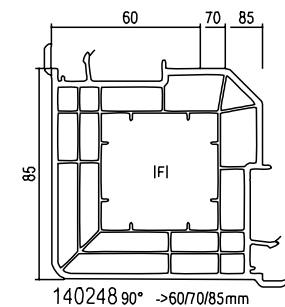
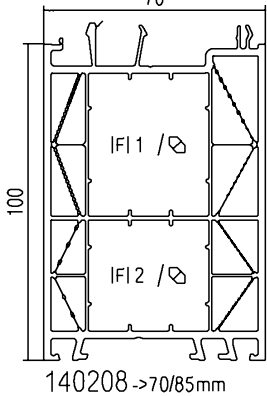
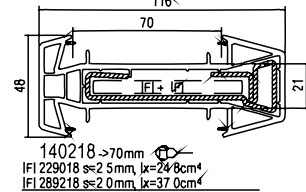
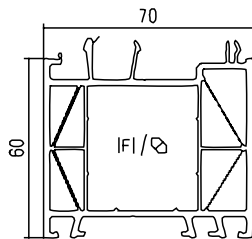
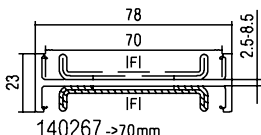
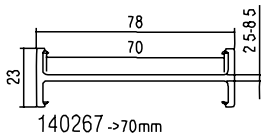
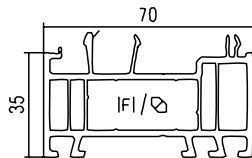
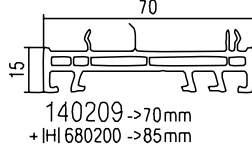
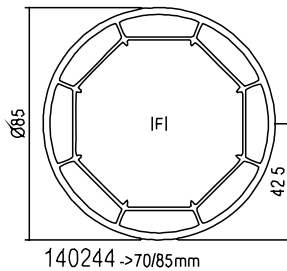
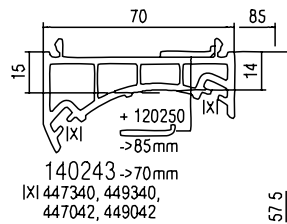
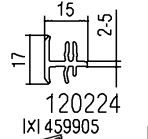
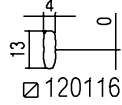
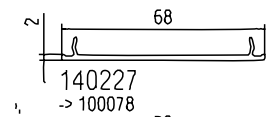


Petits bois

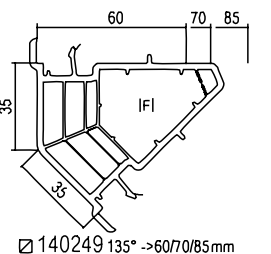
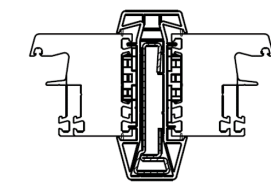
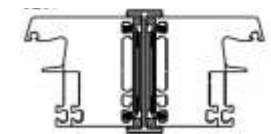
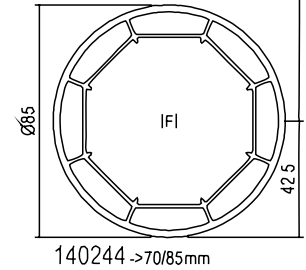
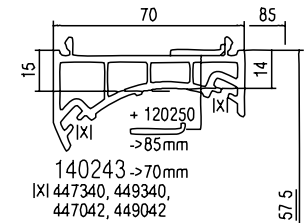
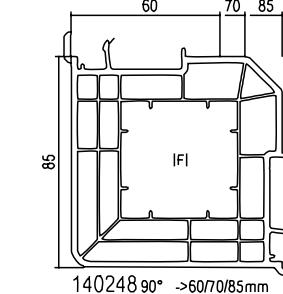
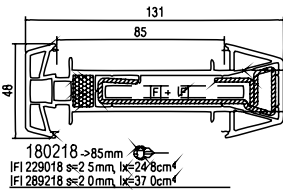
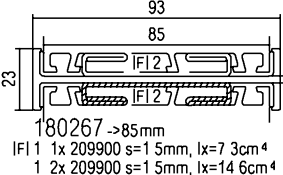
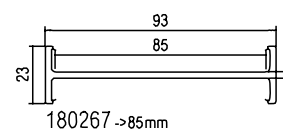
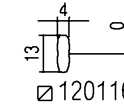
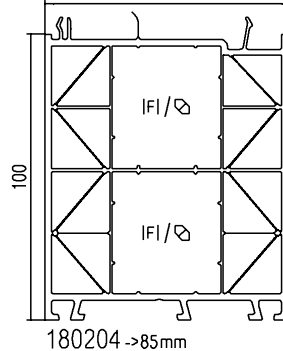
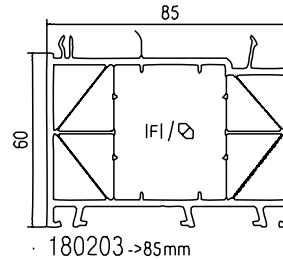
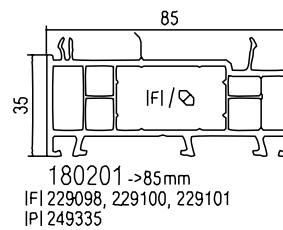
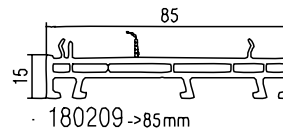
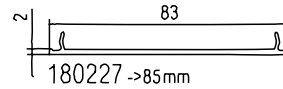


ENERGIO
E4000 / 5000 - 70mm

Elargisseurs



ENERGIO
E7000 / 8000 / Passiv - 85mm



Type de Pose :

Guide de pose pour Energio E4000 Dormant 70

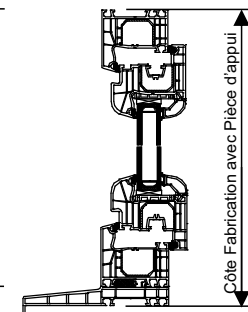
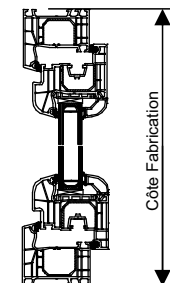
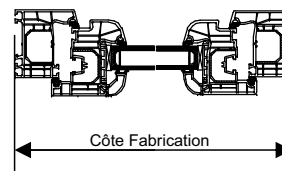
FEN-F = Fenêtre pose en Feuillure
 FEN-T = Fenêtre pose en Tunnel
 FEN-R = Fenêtre pose en Reno
 FEN-A = Fenêtre pose en Applique

POR-F = Porte pose en Feuillure
 POR-T = Porte pose en Tunnel
 POR-R = Porte pose en Reno
 POR-A = Porte pose en Applique

Fiche aide prise de mesure

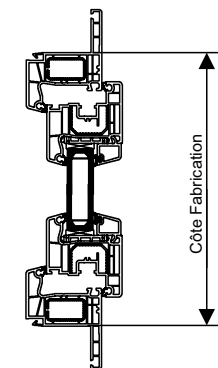
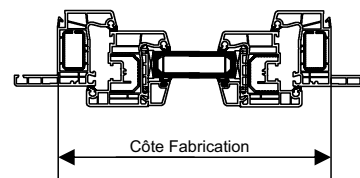
Pose en Feuillure Dormant NEUF

-> Pour Côtes de fabrication
 il est conseillé :
 Largeur Fabrication = Côte tableau + 60mm
 Hauteur Fabrication = Côte tableau + 30mm



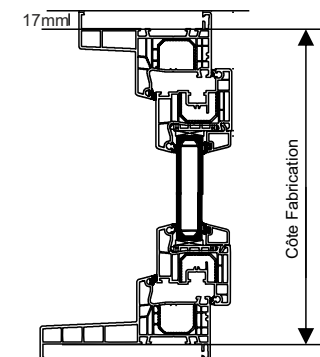
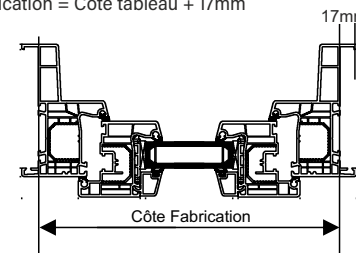
Pose en Renovation Dormant RENO

-> Pour Côtes de fabrication
 il est conseillé :
 Largeur Fabrication = Côte passage - jeux de montage
 Hauteur Fabrication = Côte passage - jeux de montage



Pose en Applique Dormant MONOBLOCK

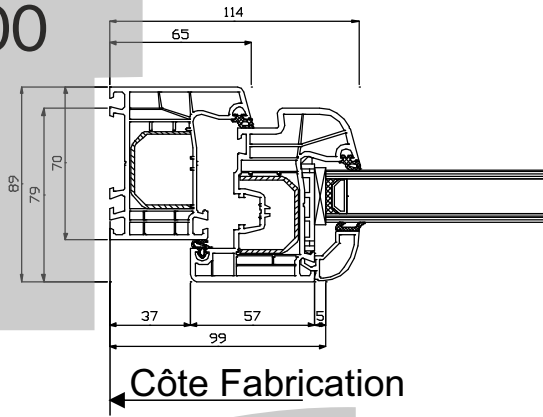
-> Pour Côtes de fabrication
 il est conseillé :
 Largeur Fabrication = Côte tableau + 34mm
 Hauteur Fabrication = Côte tableau + 17mm



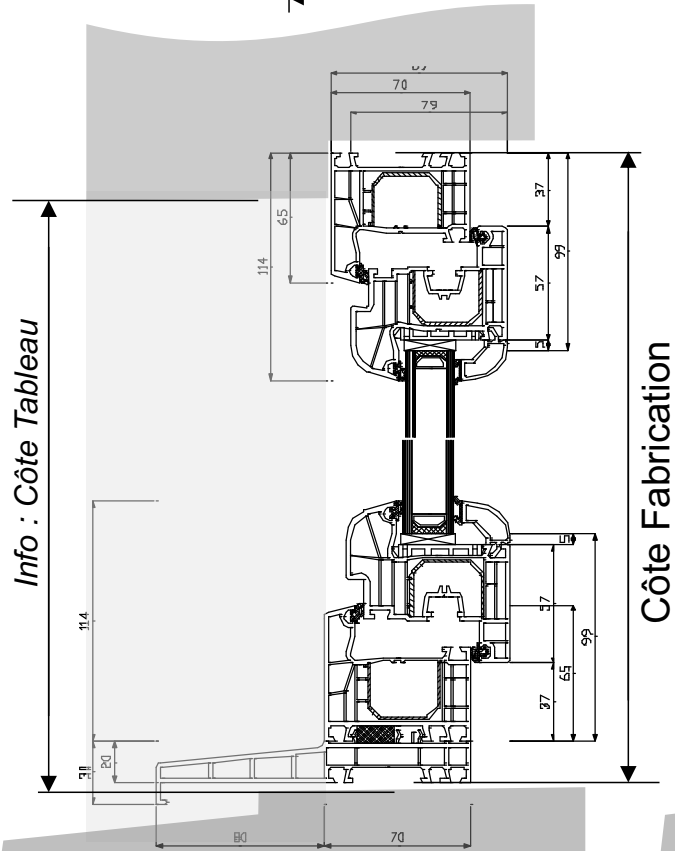
Elwiz ne traite pas les côtes tableau ou de passage
 uniquement dos de dormant avec ou sans pièce d'appui (côtes fabrications)

E elwiz

Info: Côte Tableau



Côte Fabrication

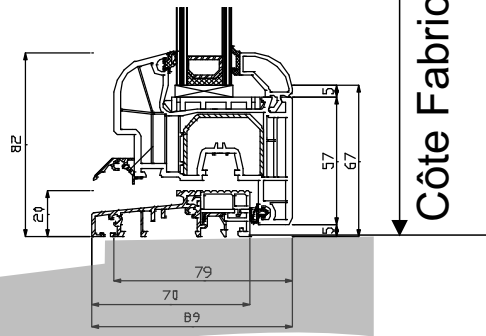


Info : Côte Tableau

Côte Fabrication

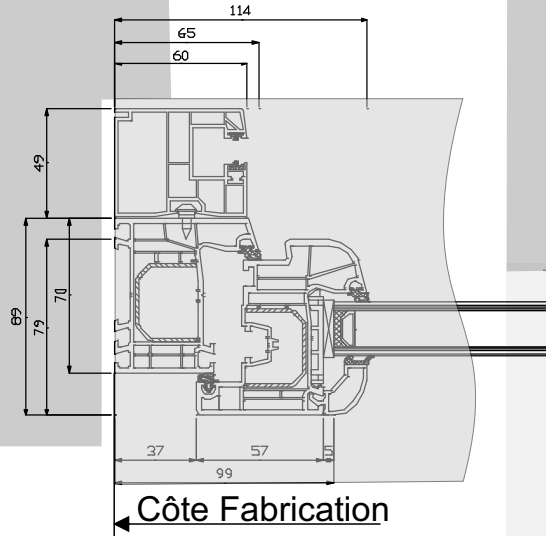


Option Seuil plat avec Oscillo-Battant
Perte performance Etanchéité à l'air !



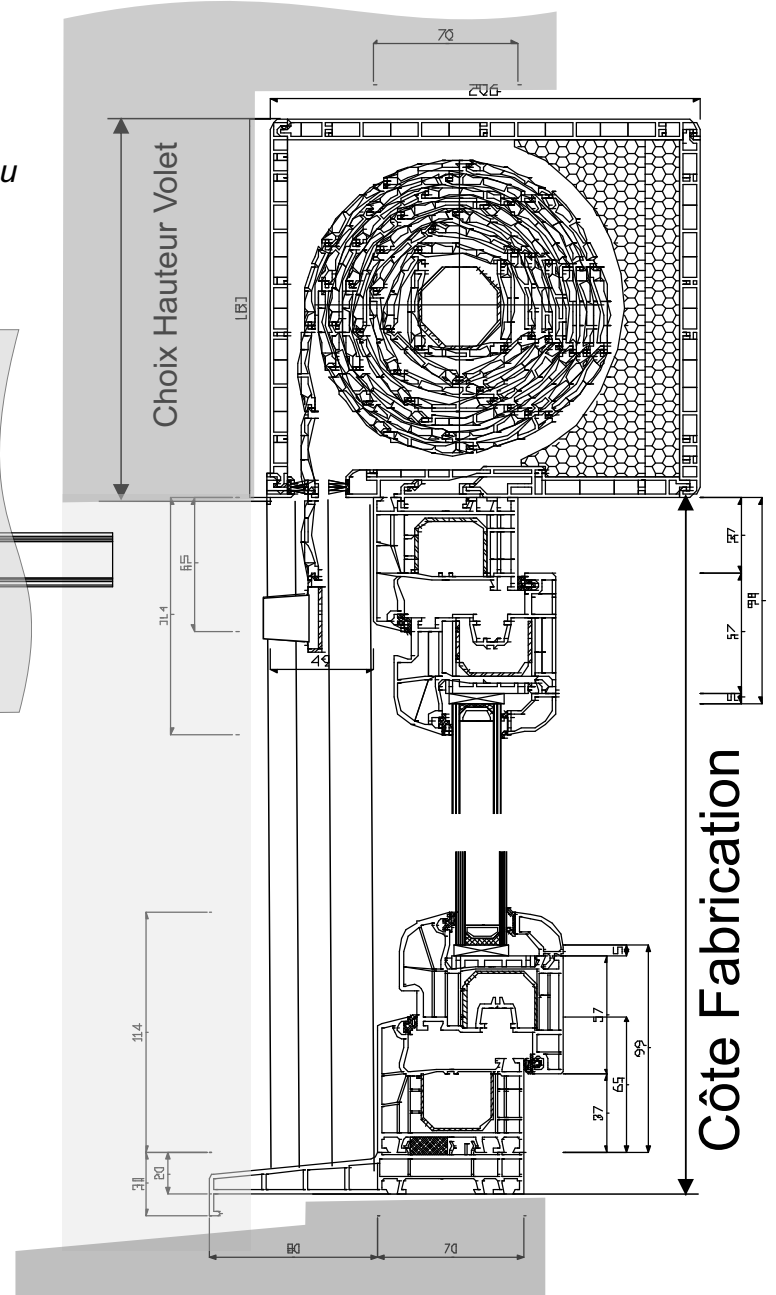
Côte Fabrication

Info: Côte Tableau



Côte Fabrication

Choix Hauteur Volet

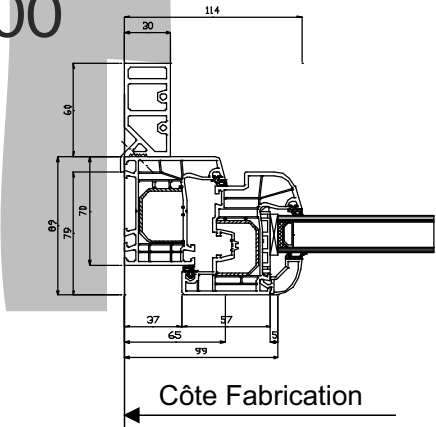


Côte Fabrication

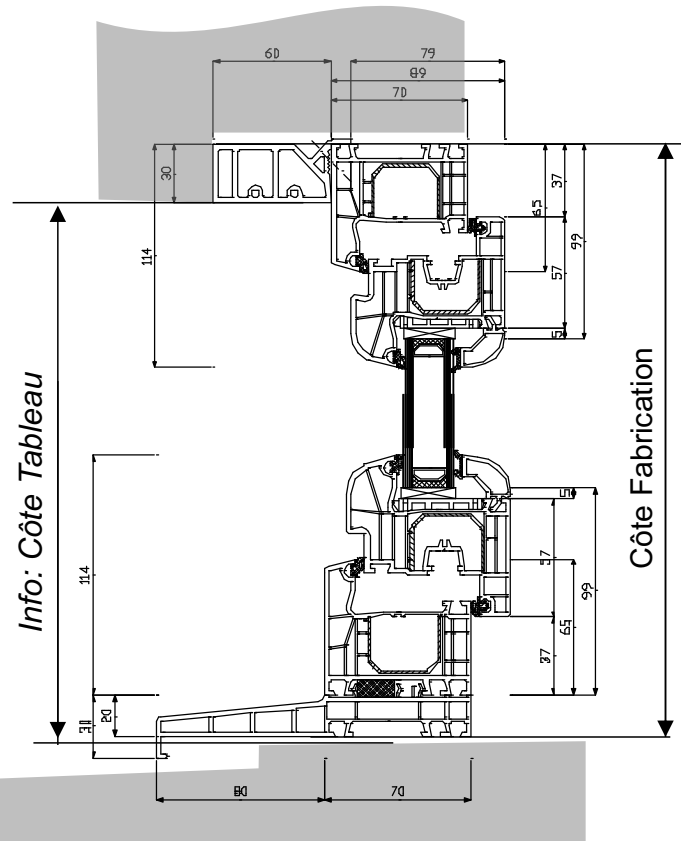
Fenêtre ou Porte Fenêtre sans Volet Roulant
avec pièce d'appui

Fenêtre ou Porte Fenêtre avec VR RNS

Info: Côte Tableau



Côte Fabrication



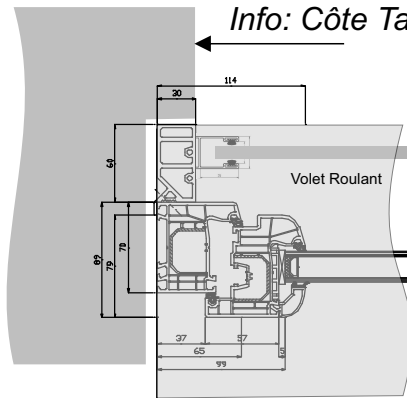
Info: Côte Tableau

Côte Fabrication



SANS RECOUVREMENT
Volet Roulant RNS
Incompatible avec VR RNK

Info: Côte Tableau

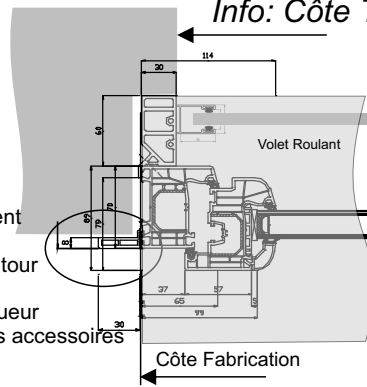


Côte Fabrication



AVEC RECOUVREMENT
Incompatible avec VR RNK
trappe de visite par dessous

Info: Côte Tableau



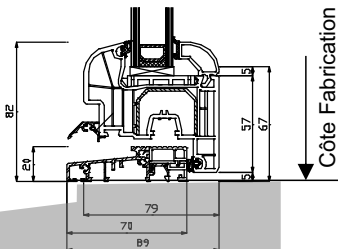
Côte Fabrication



Option
Recouvrement
intérieur
Faire filer autour
du coffre
Prévoir longueur
en Pro-Devis accessoires



Option Seuil plat avec Oscillo-Battant
Perte performance Etanchéité à l'air !

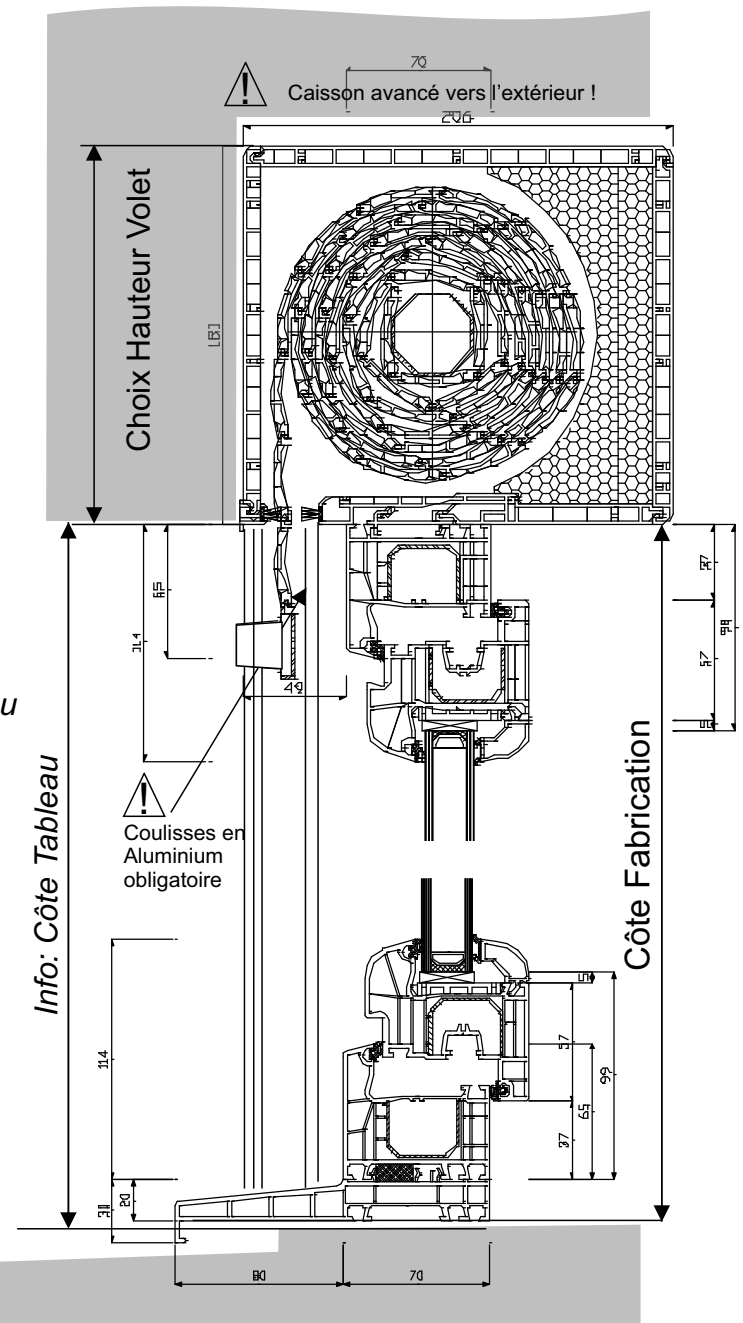


Côte Fabrication



70
Caisson avancé vers l'extérieur !

Choix Hauteur Volet



Info: Côte Tableau

Côte Fabrication

! Coulisser en Aluminium obligatoire

Fenêtre ou Porte Fenêtre avec VR RNS

Pose en Feuillure ex. Tapées 60mm

Type de Pose :

FEN-FT



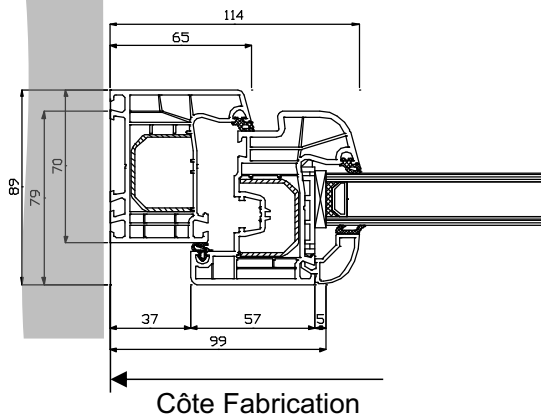
ENERGIO
E4000

elwiz

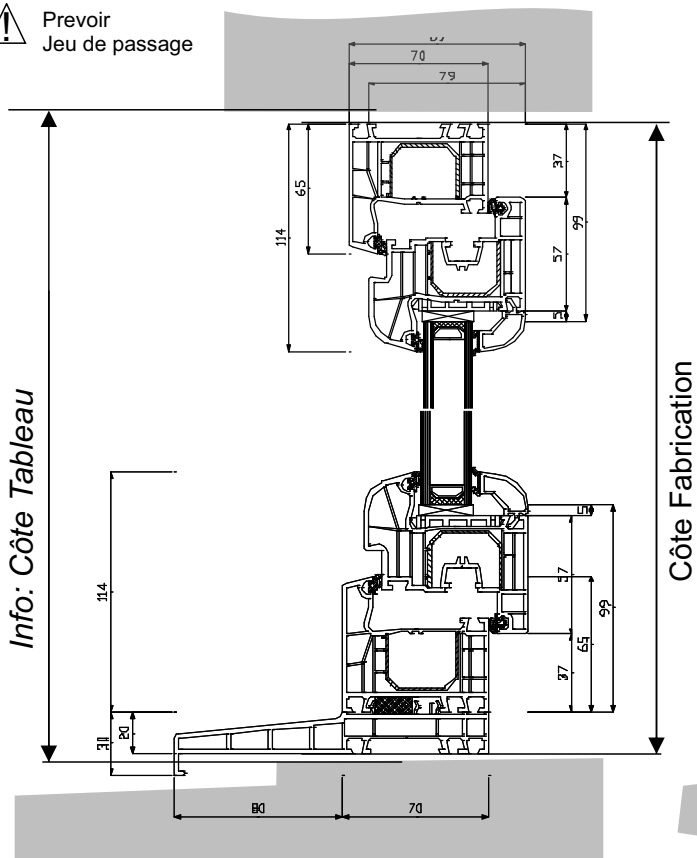
Page

12/40

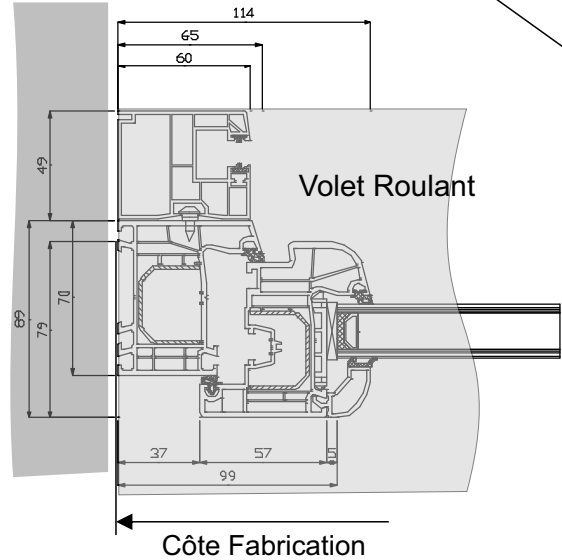
Info: Côte Tableau



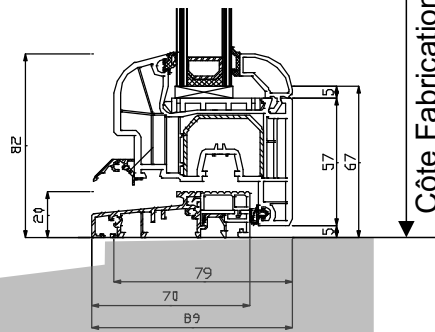
⚠ Prevoir Jeu de passage



⚠ ATTENTION :
Il est conseillé de commander le volet visible avec plaque aluminium extérieur pour durabilité et planéité

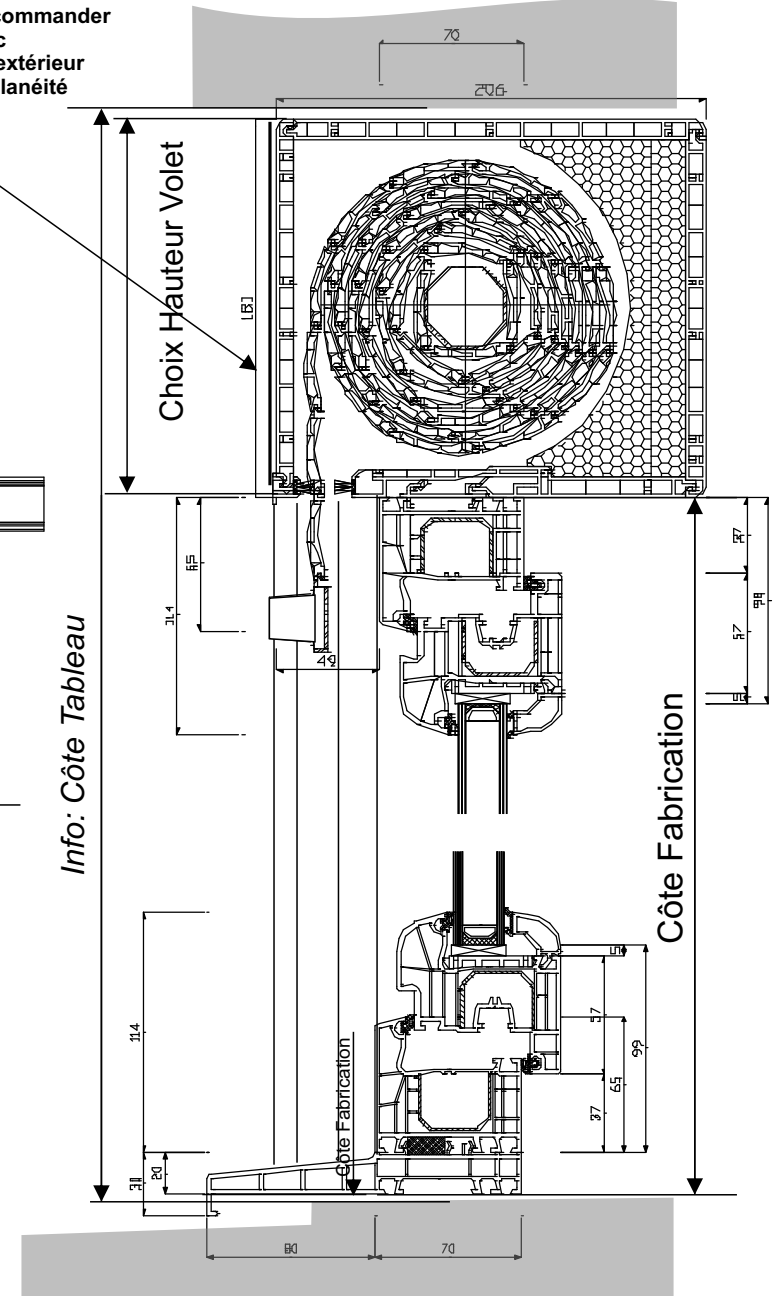


⚠ Option Seuil plat avec Oscillo-Battant
Perte performance Etanchéité à l'air !



Choix Hauteur Volet

Info: Côte Tableau



Fenêtre ou porte Fenêtre avec VR RNS ou RNK

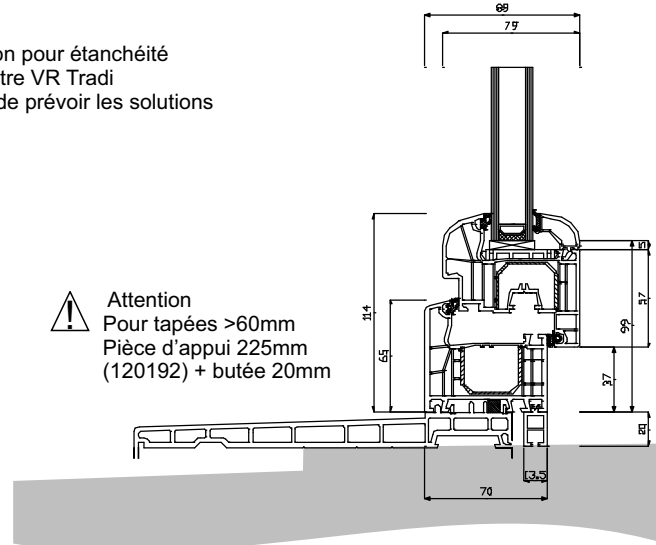
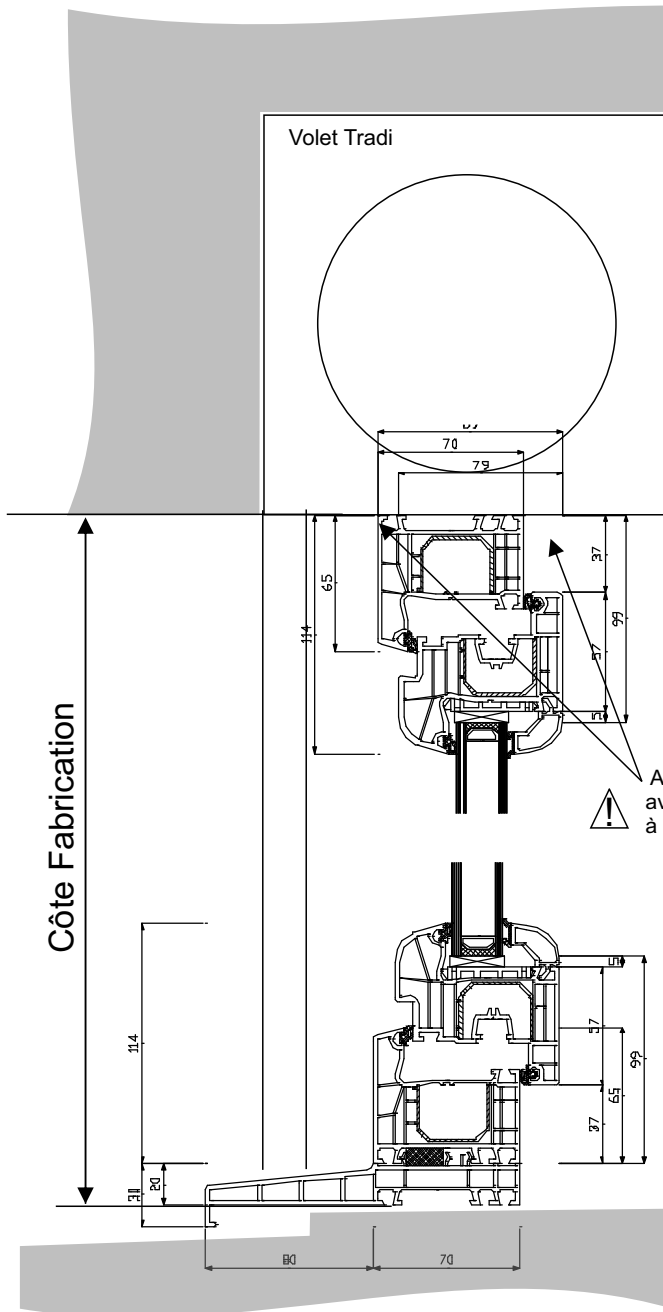
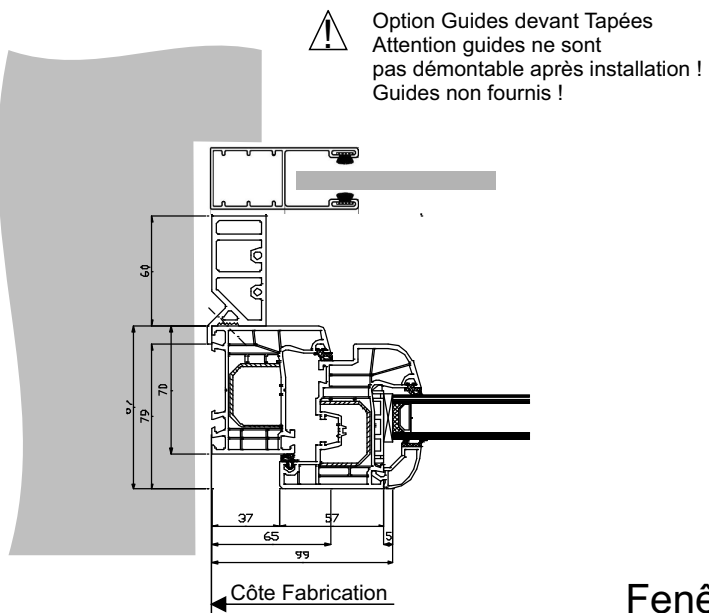
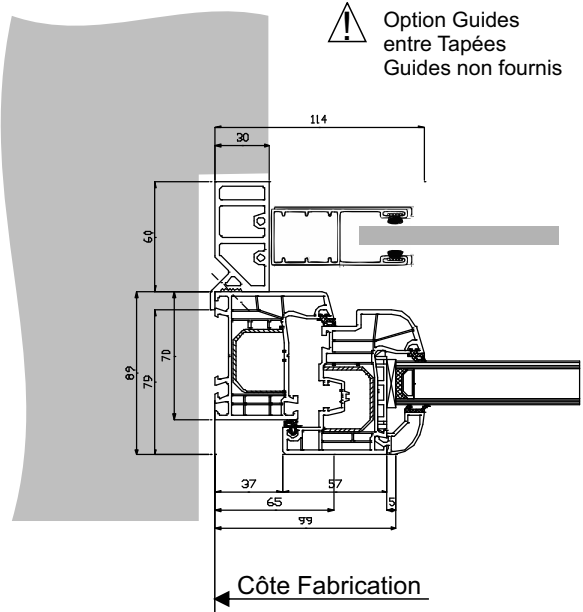
Fenêtre ou Porte Fenêtre avec pièce d'appui

Pose en Tunnel
Type de Pose : FEN-T

ENERGIO
E4000

elwiz

Page
13/40

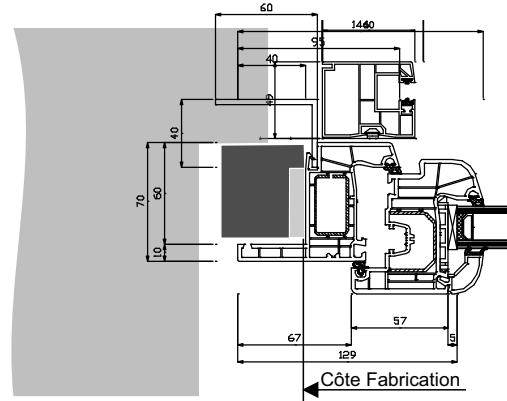
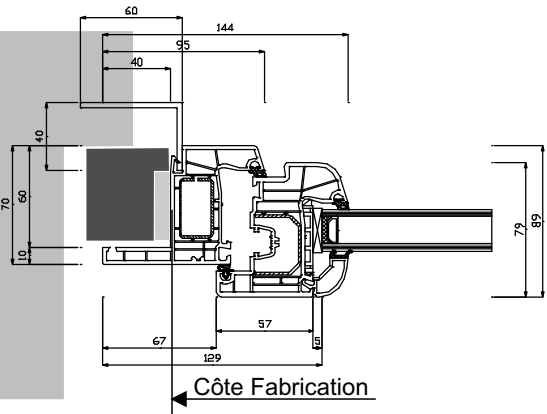


Fenêtre ou Porte Fenêtre pour passage Tradi avec Tapée

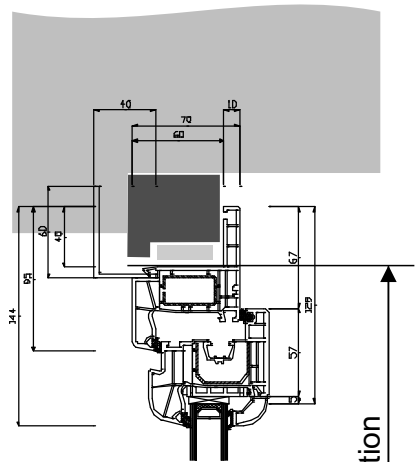
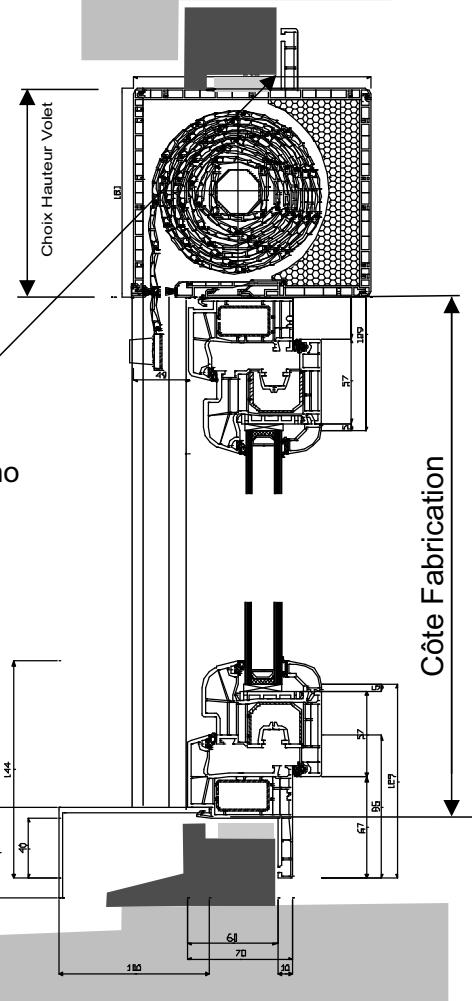
Pose en Feuillure passage VR Tradi

Type de Pose : **FEN-VRTradi**

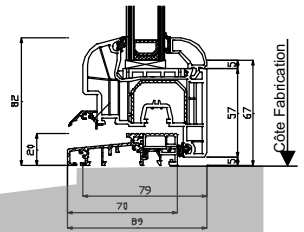




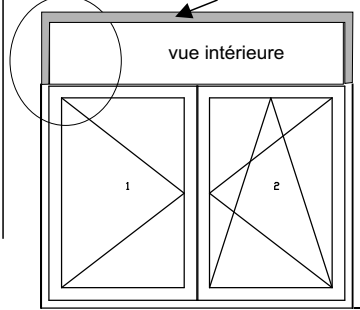
Fenêtre ou Porte Fenêtre avec VR RNS



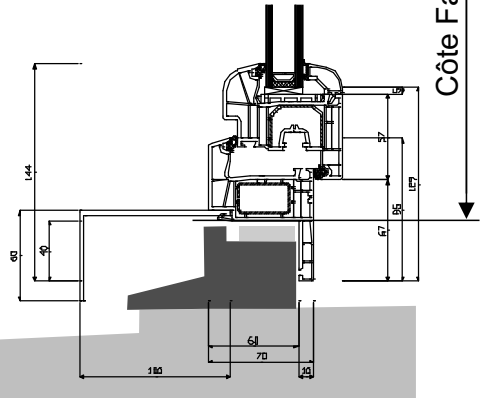
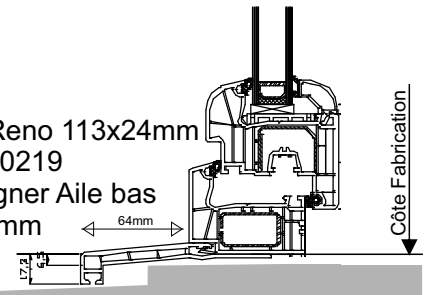
⚠ Option Seuil plat avec Oscillo-Battant

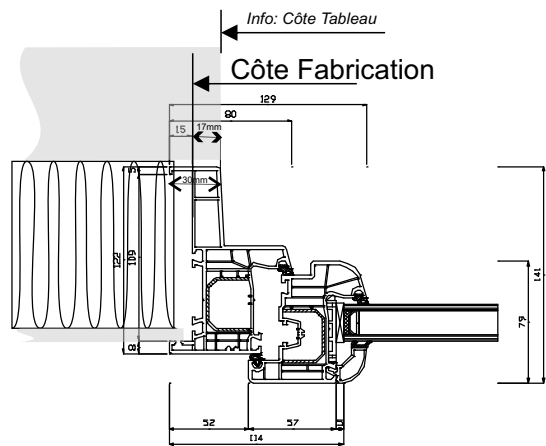


⚠ VR SUPERPOSE RENO
Cadre U autour du coffre
inclus - pour continuité Aile Reno
Couleur Coffre intérieur

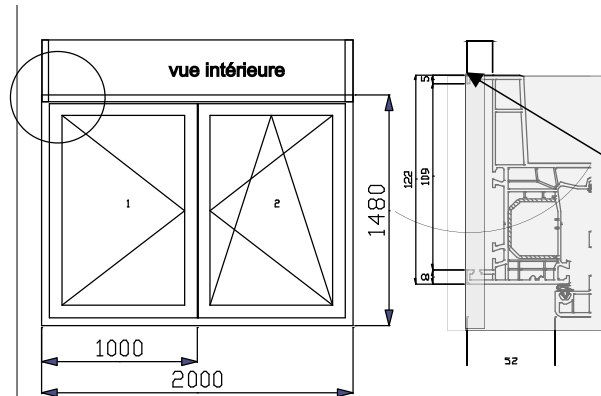


⚠ Option
appui Reno 113x24mm
Ref :140219
+ décligner Aile bas
à zéro mm



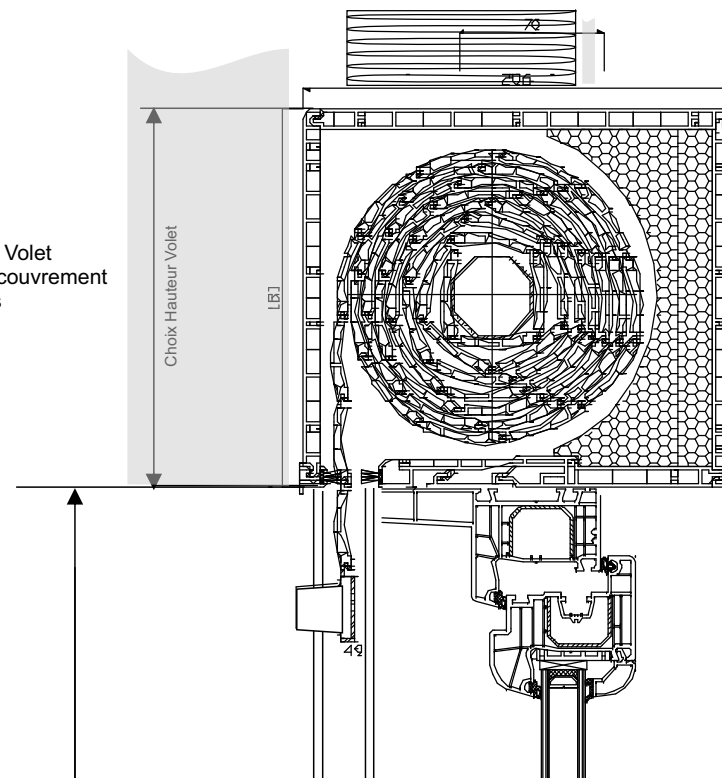


ATTENTION :
 Côtes Fabrication sont côtes de dos de dormant
 Largeur = côte tableau +34mm
 Hauteur = côte tableau +17mm



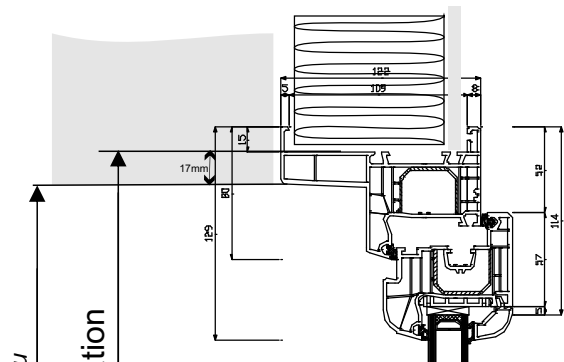
Largeur Volet
 Ailes recouvrement
 incluses

ATTENTION :
 Incompatible avec Volet RNK

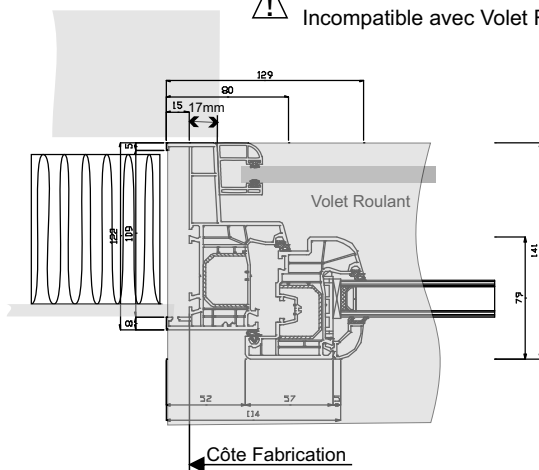


Fenêtre ou Porte Fenêtre avec VR RNS

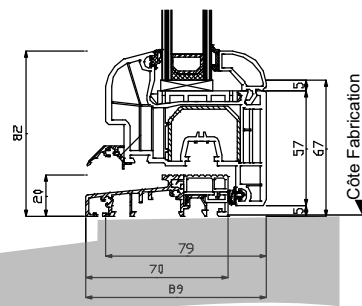
ATTENTION :
 Côtes Fabrication avec Volet Roulant RNS/RNK
 LARGEUR = côte tableau +34mm
 HAUTEUR = côte tableau en hauteur !



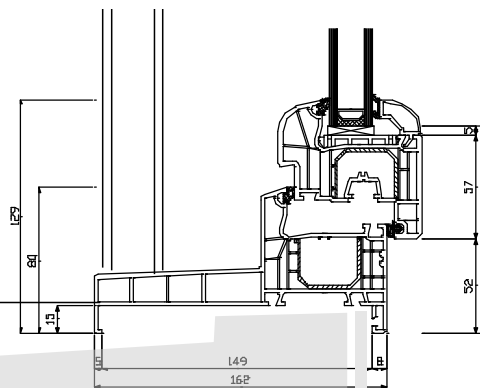
ATTENTION :
 Côtes Fabrication sont côtes de dos de dormant
 Largeur = côte tableau +34mm
 Hauteur = côte tableau +17mm en hauteur



ATTENTION :
 Option Seuil plat avec Oscillo-Battant



Côte Fabrication



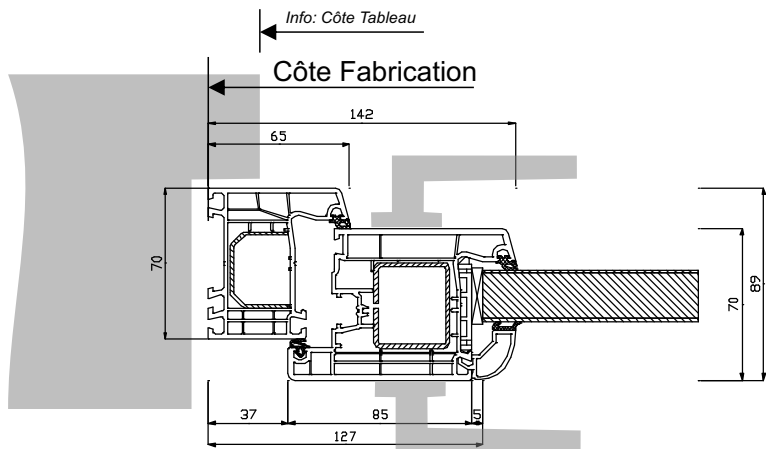
Fenêtre ou Porte Fenêtre ISO 100/120/140/160mm
 sans Volet Roulant avec appui de 162mm

Pose Applique Doublage Monobloc
 Type de Pose : **FEN-A**

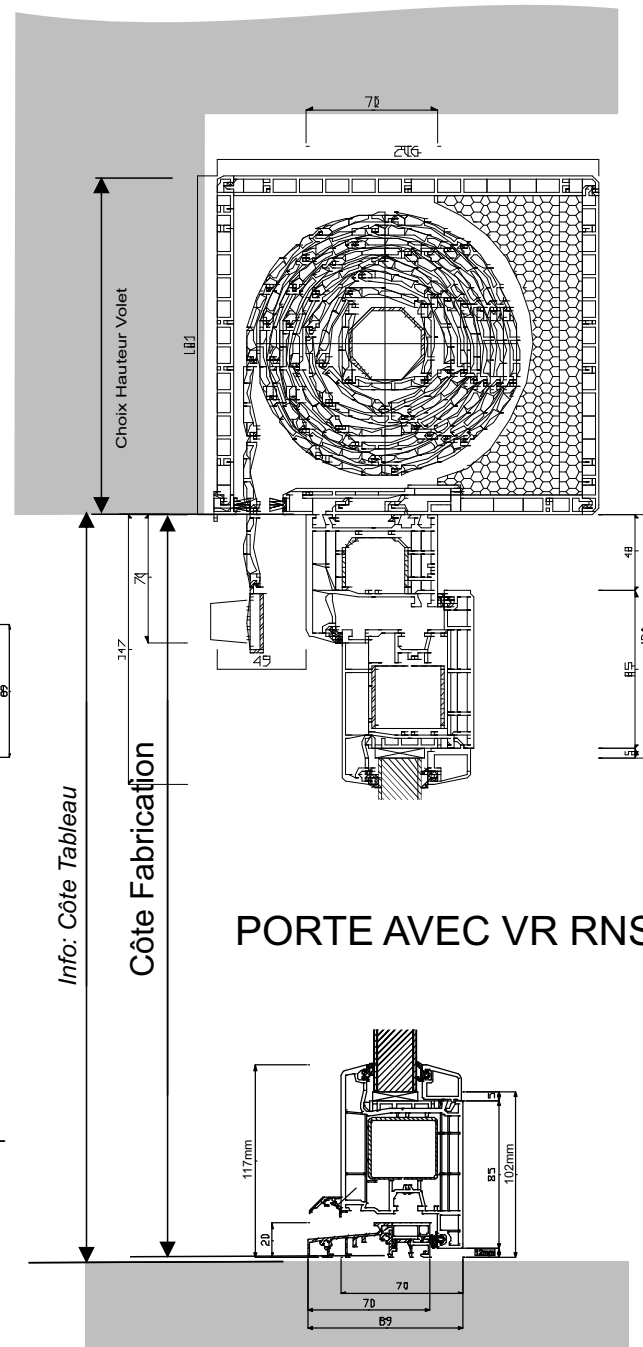
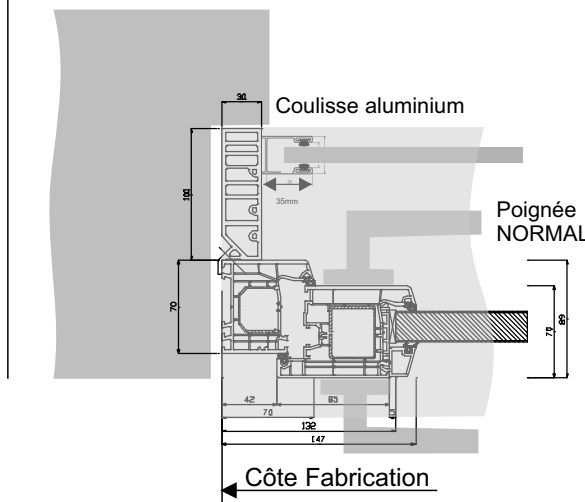
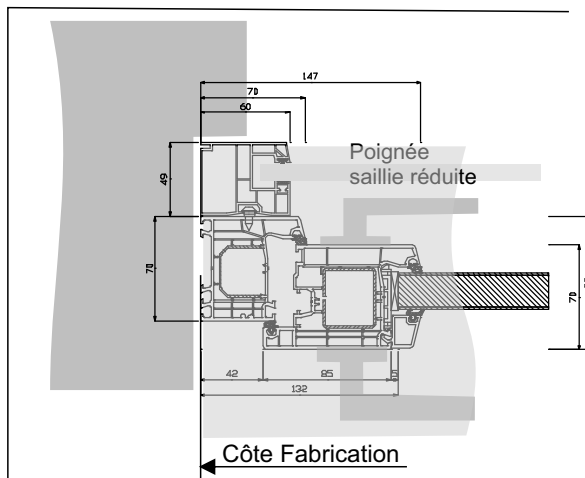
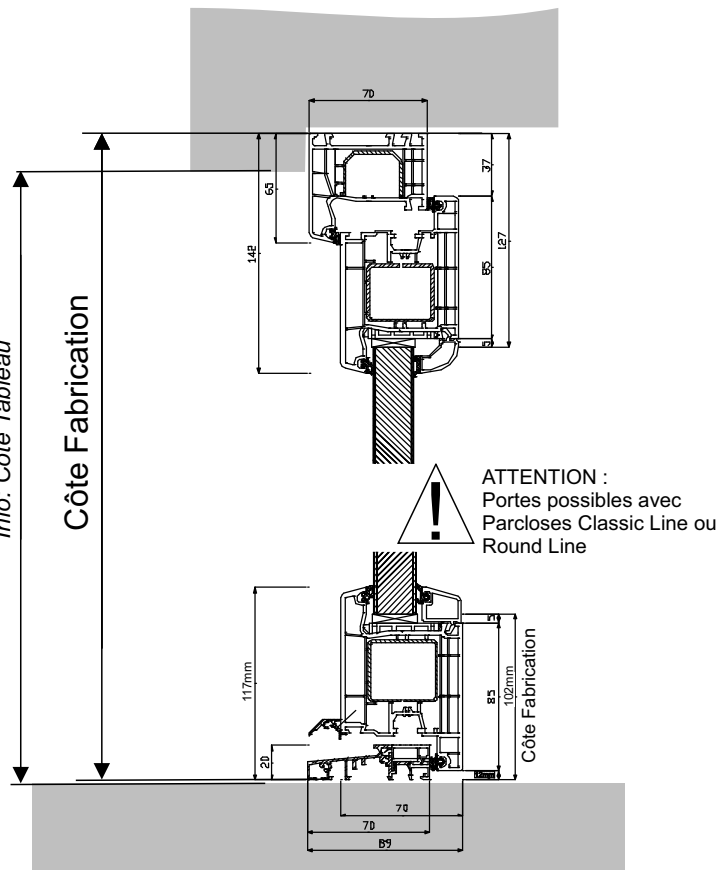
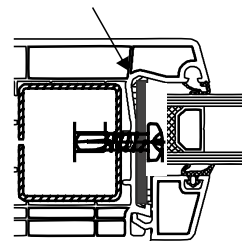
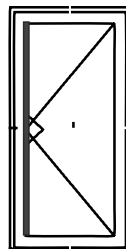
ENERGIO
E4000

E elwiz

Page
 16/40



Fortement conseillé :
Renfort antivibrillage !

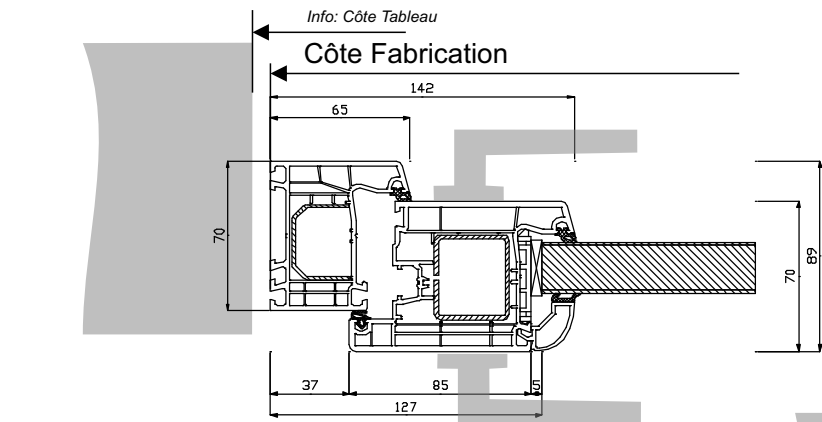


Porte d'entrée Renforcée

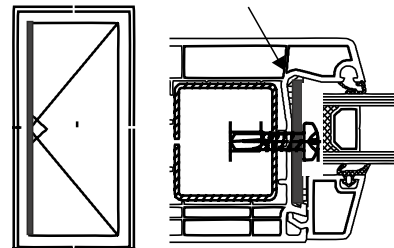
Pose Feuille Porte d'Entrée
Type de Pose : **POR-F**



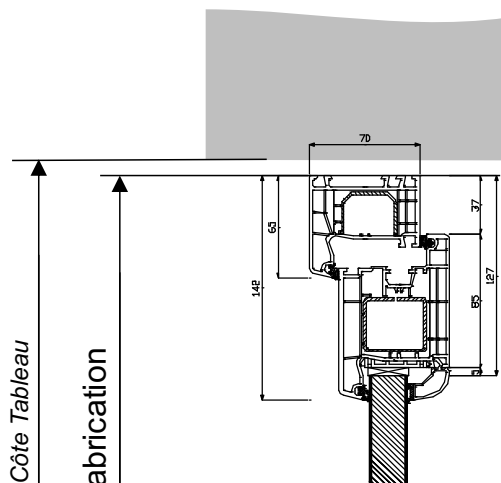
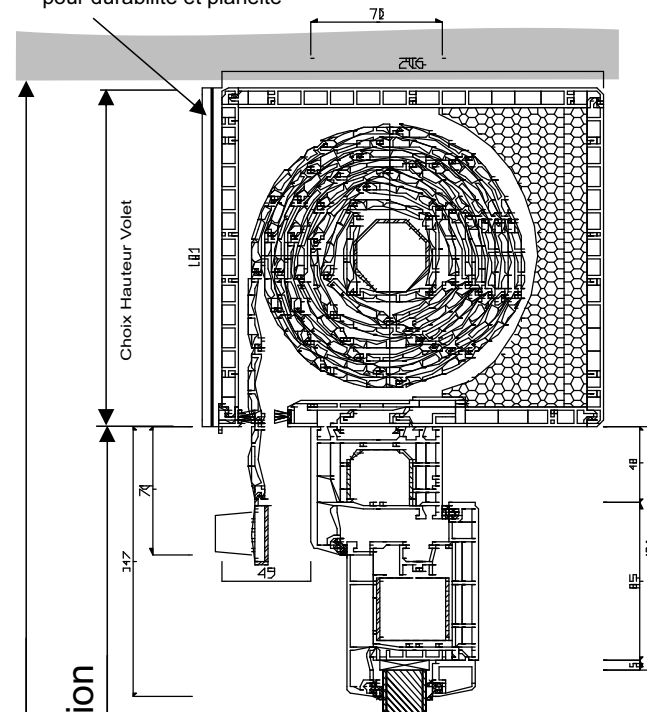
Page
17/40



**Fortement conseillé :
Renfort antivibrage !**



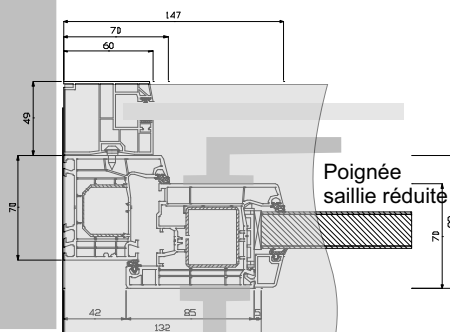
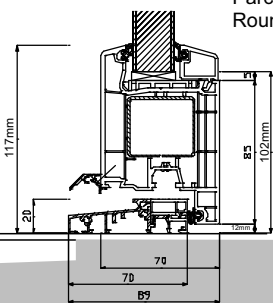
ATTENTION :
Il est conseillé de commander
le volet visible avec
plaque aluminium extérieur
pour durabilité et planéité



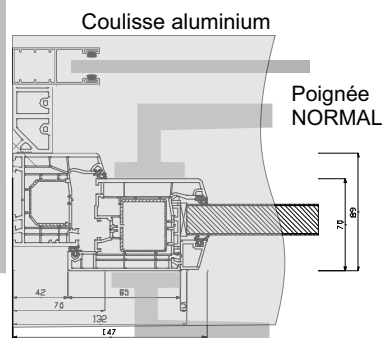
Info: Côte Tableau

Côte Fabrication

ATTENTION :
Portes possibles avec
Parcloses Classic Line ou
Round Line



Côte Fabrication

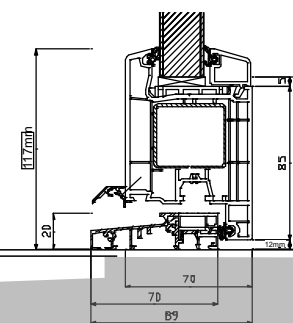


Côte Fabrication

Info: Côte Tableau

Côte Fabrication

PORTE AVEC VR RNS



Porte d'entrée Ouvrant Z85 140x30

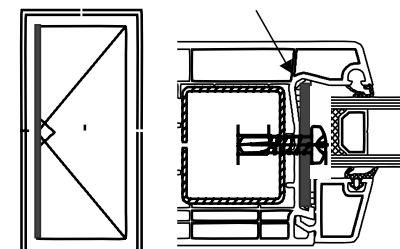
Pose Tunnel Porte d'Entrée
Type de Pose : **POR-T**

ENERGIO
E4000

E elwiz

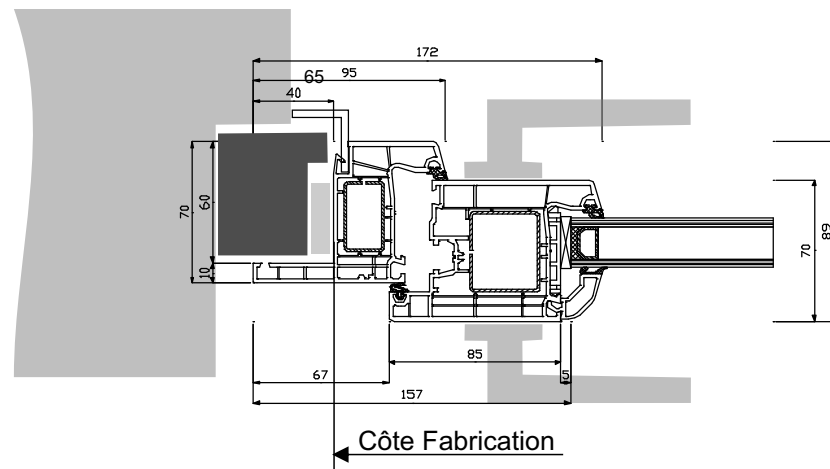
Page
18/40

**Fortement conseillé :
Renfort antivibrillage !**

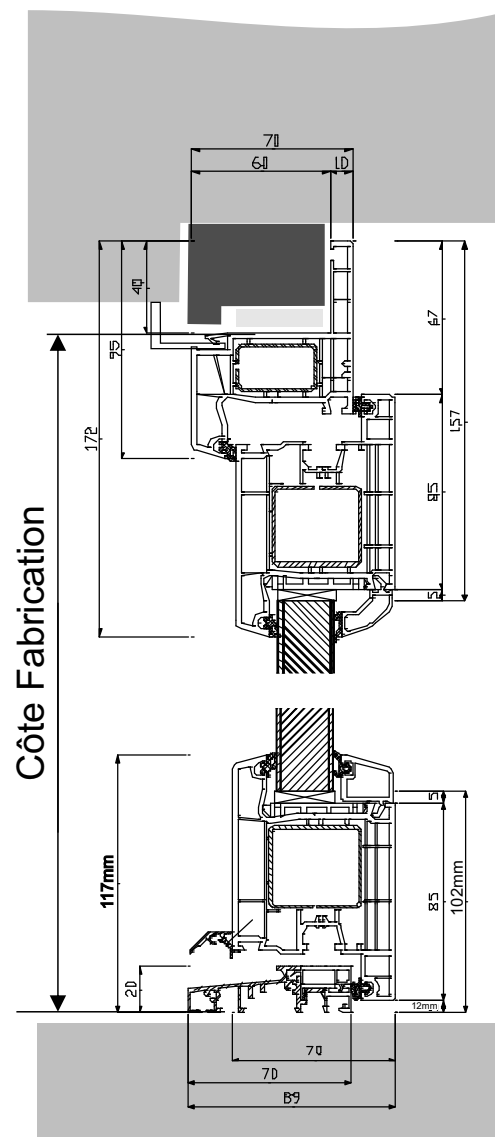


ATTENTION :
Pour ajouter un Volet Roulant
il est préférable d'utiliser un volet
en Applique et ne pas un volet
superposé.

Nous proposons solution
superposé - referez vous
a la pose FEN-R pour voir
les principes de pose



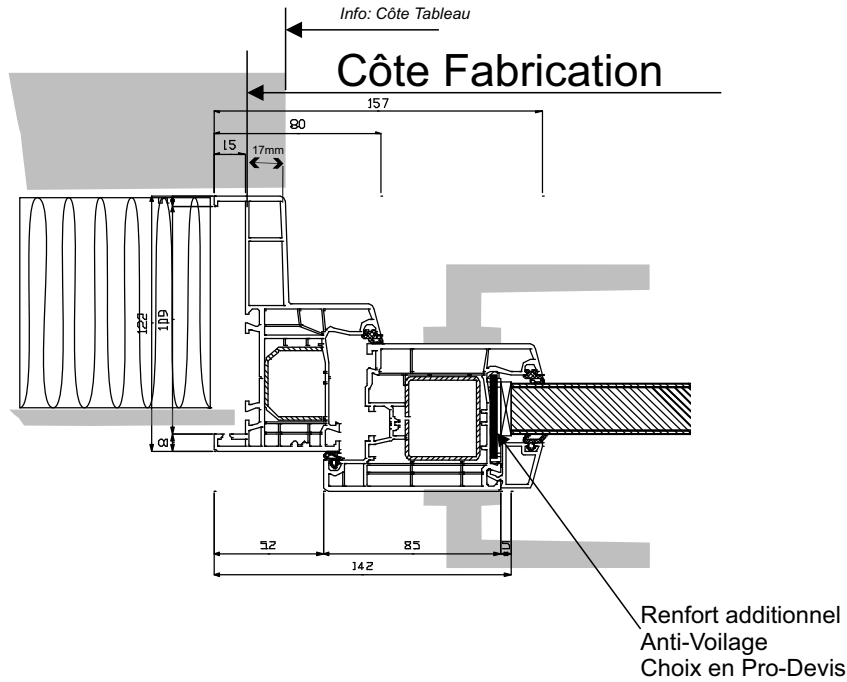
**Porte d'Entrée Renforcée
Pose Semi Reno 40mm - Seuil plat !**



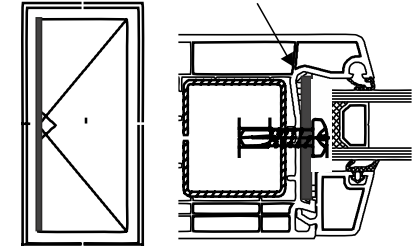
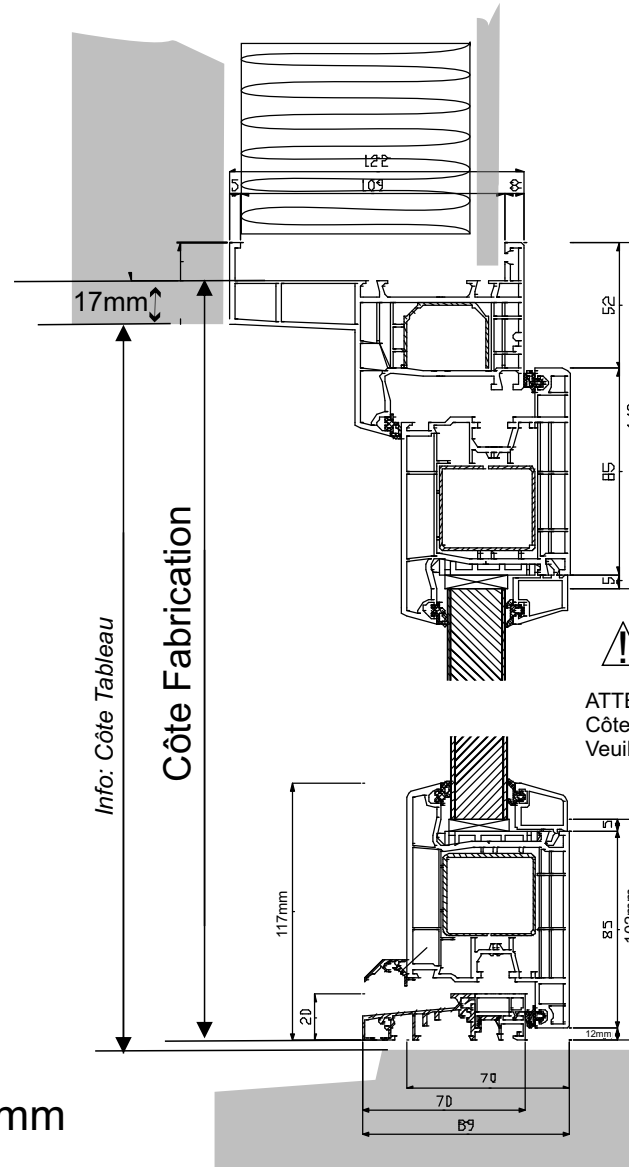
**Fortement conseillé :
Renfort antivibrillage !**



ATTENTION :
Côtes Fabrication sont côtes de dos de dormant
Veuillez calculer Tableau + 17mm de chaque côté
=+34mm en largeur



Porte d'Entrée Renforcée
Pose en Applique avec Doublage 122 /142 /162 mm
Exemple dessiné 122mm avec Seuil plat !

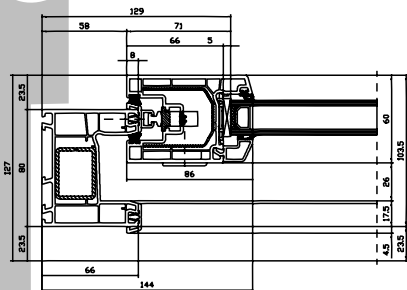


Applique Doublage Porte d'Entrée
Type de Pose : **POR-A**

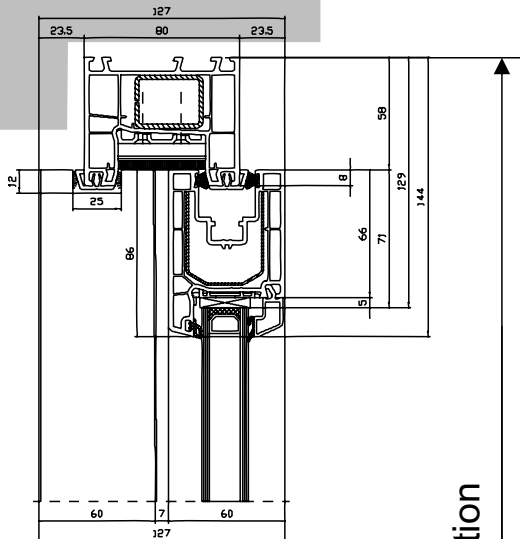
ENERGIO
E4000

E elwiz

Page
20/40

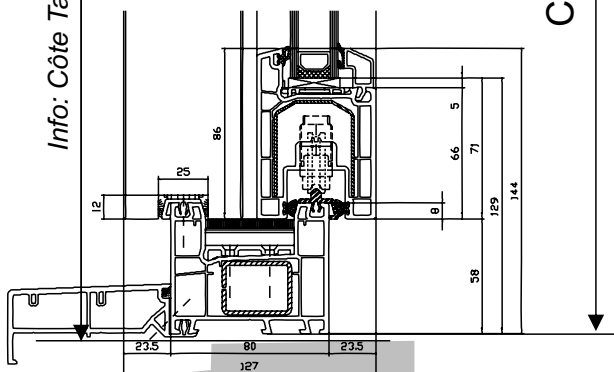


← Côte Fabrication

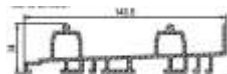


Côte Fabrication

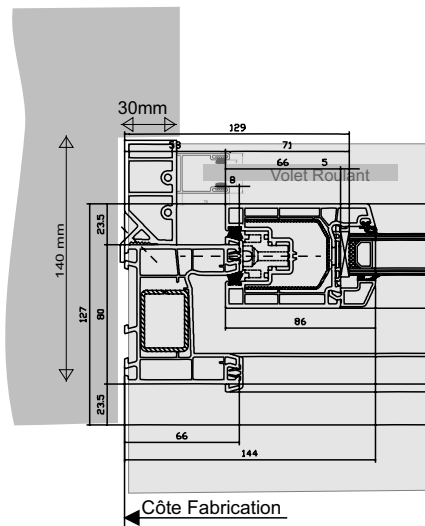
Info: Côte Tableau



ATTENTION :
Option Appui 120270 82mm



OPTION
SEUIL PLAT SANS RUPTURE THERMIQUE !

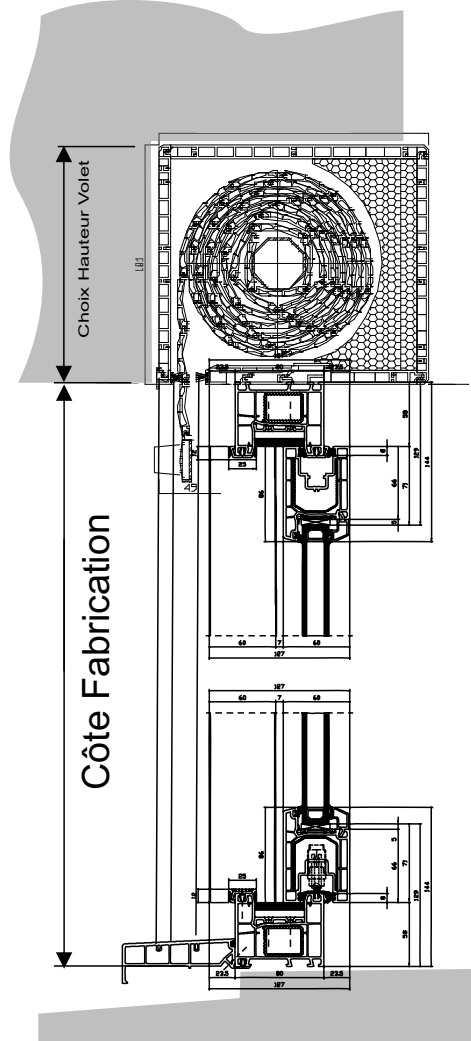


← Côte Fabrication

Avec Volet Roulant RNS



ATTENTION :
Pour pose avec Volet Roulant RNS
Tapée 60x30mm Ref : 120112 délégné
Guides Aluminium délégnées 22mm
Dimensions Fabrication = Dimension tableau + épaisseur tapée
Avec VR Selectionner : Tapée 120270 82mm pour appui



Choix Hauteur Volet

Côte Fabrication

Pose Coulissant Multisliding

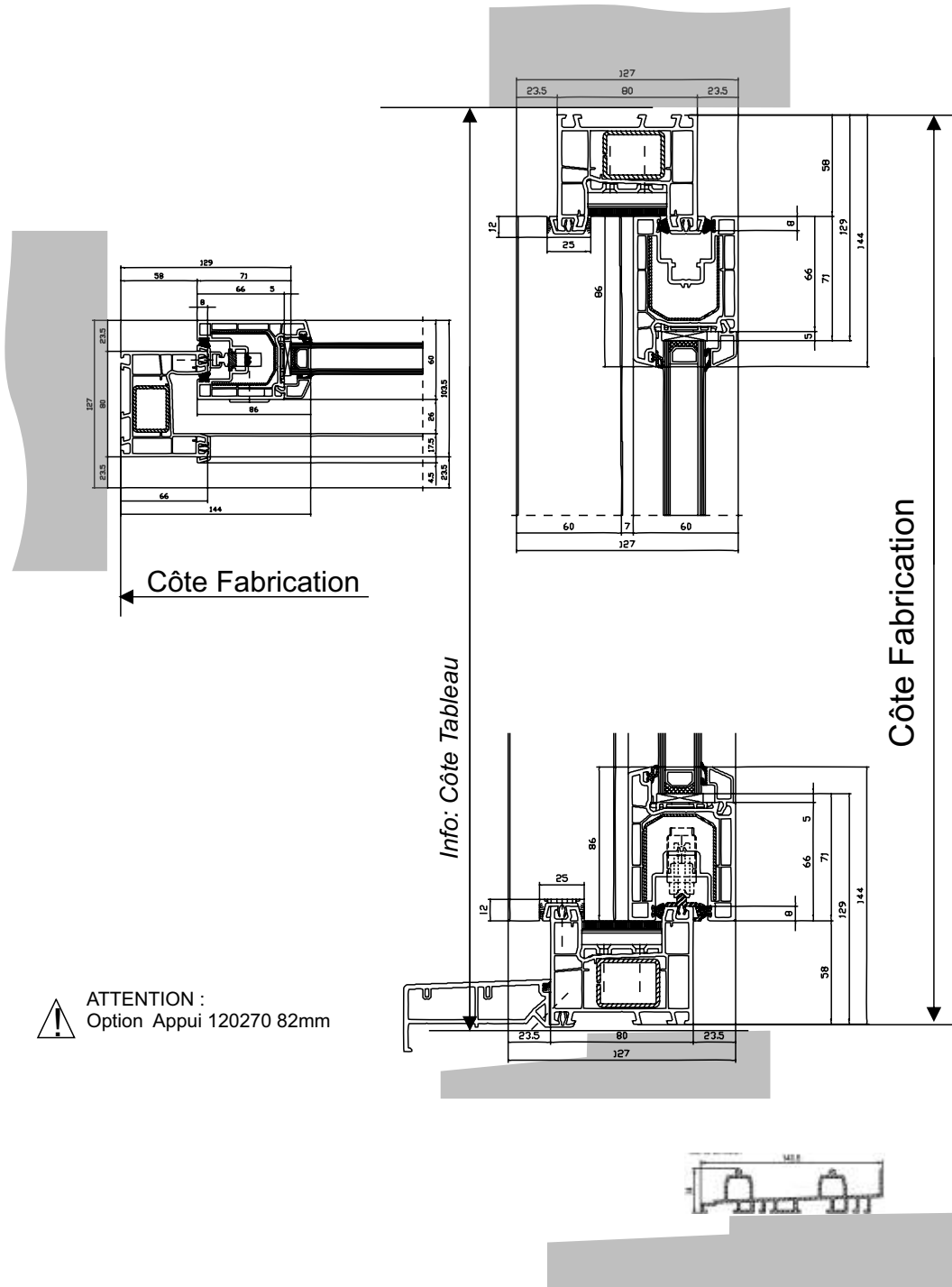
Type de Pose : **COUL-F**



E elwiz

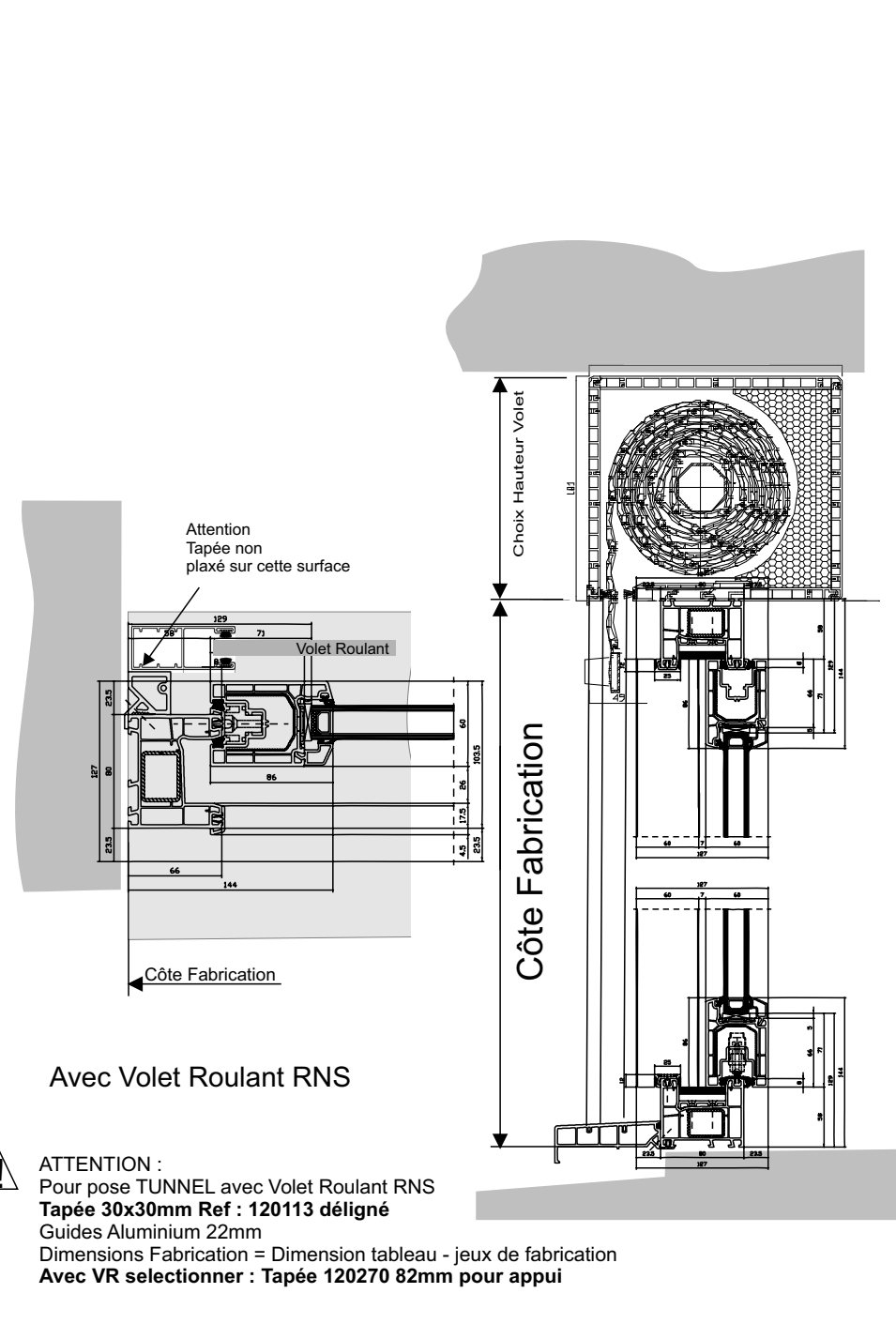
Page

21/40



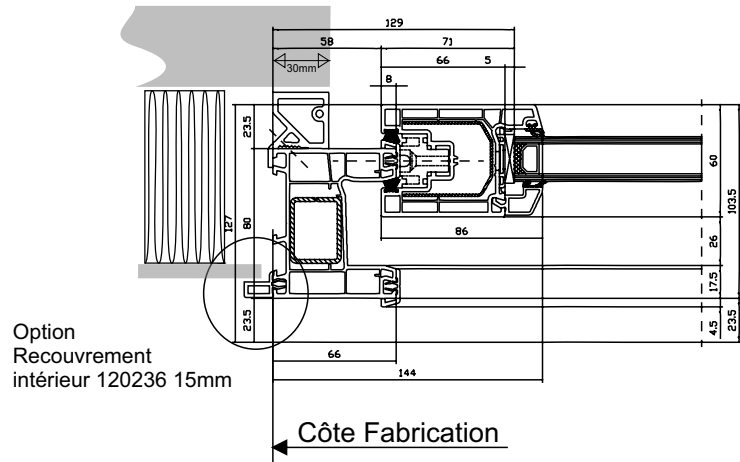
⚠ ATTENTION :
Option Appui 120270 82mm

⚠ OPTION
SEUIL PLAT SANS RUPTURE THERMIQUE !

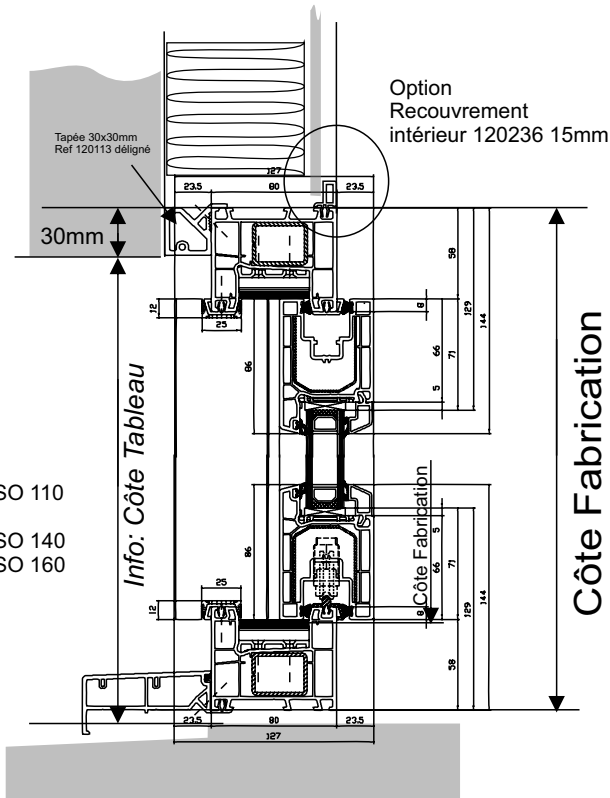


Avec Volet Roulant RNS

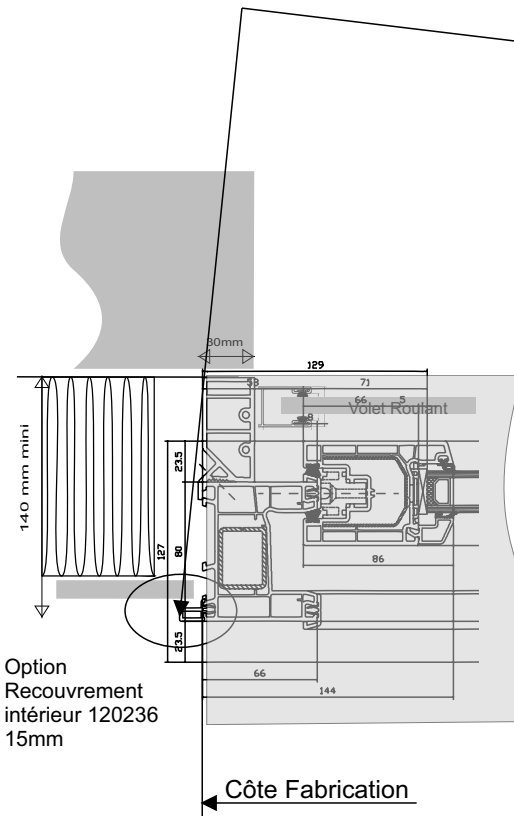
⚠ ATTENTION :
Pour pose TUNNEL avec Volet Roulant RNS
Tapée 30x30mm Ref : 120113 délégué
Guides Aluminium 22mm
Dimensions Fabrication = Dimension tableau - jeux de fabrication
Avec VR selectionner : Tapée 120270 82mm pour appui



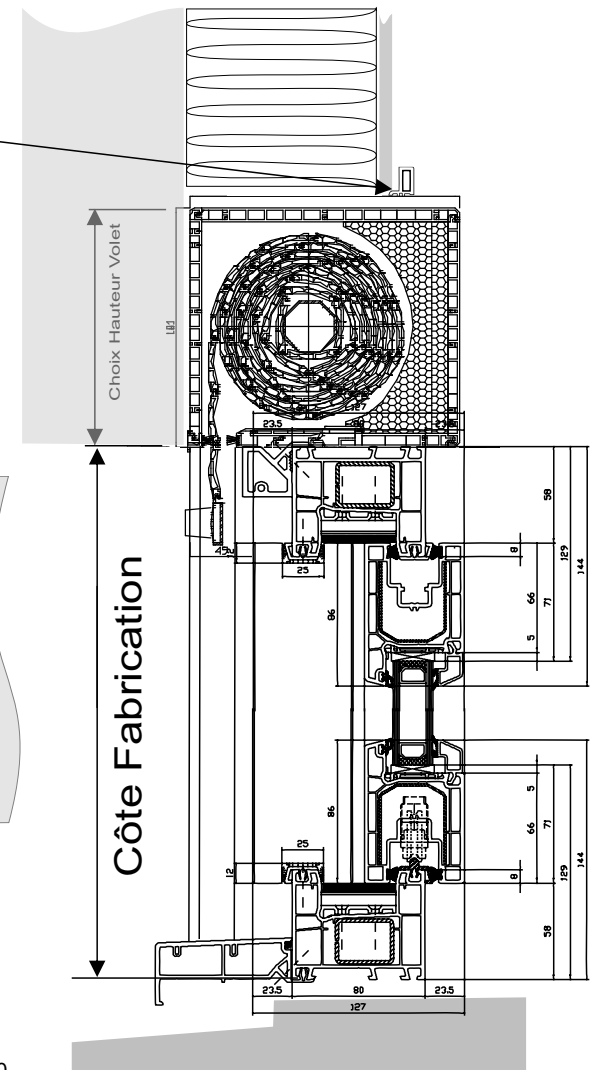
ATTENTION :
 Pour pose en Applique -
 Tapée 120113 déigné 30x30 - ISO 110
 Tapée 120113 50x30 - ISO 130
 Tapée 120112 déigné 60x30 - ISO 140
 Tapée 120112 déigné 80x30 - ISO 160
 Dim Fabrication =
 Dim. tableau + ép. Tapée 30mm
 Recouvrement 120236 15mm
 Appui - Conseillé 120270 82mm



Attention :
 Prévoir longueur pour profilé de recouvrement (pour faire le tour du coffre) non fait en usine



Attention :
 Pour pose avec Volet Roulant RNS
Sur les côtés :
 . Tapée 60x30mm Ref : 120112 déigné ISO140
 . Tapée 80x30mm Ref : 120112 déigné ISO160
En haut pour passage VR :
 . Tapée 30x30mm Ref : 120113 déigné
 Guides Aluminium déignées 22mm
 Dim. Fabrication = Dim. tableau + jeu d'installation
Appui 120270 82mm en bas.



Pose Applique Coulissant Multisliding

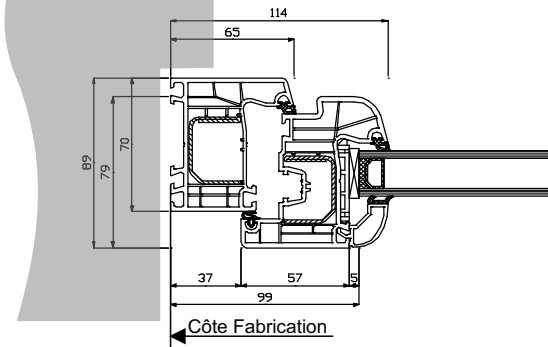
Type de Pose : **COUL-A**



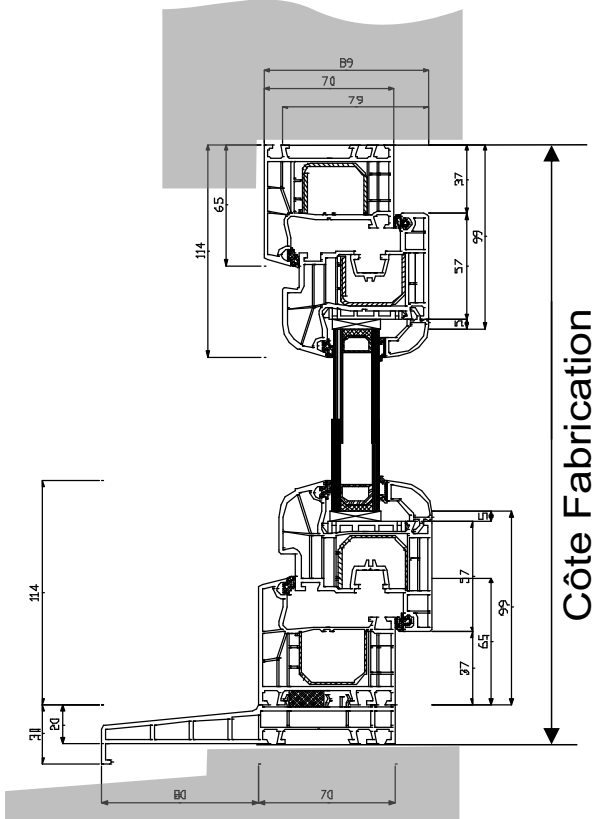
E elwiz

Page

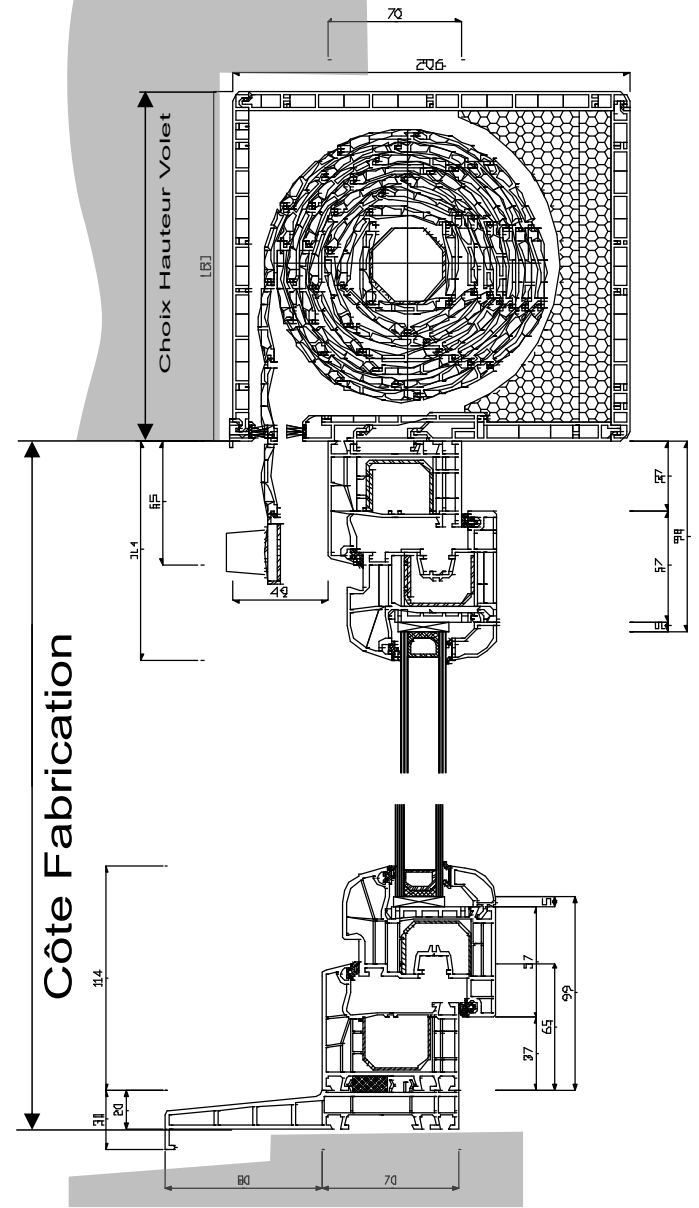
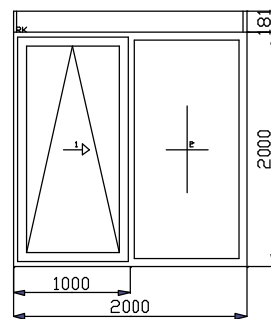
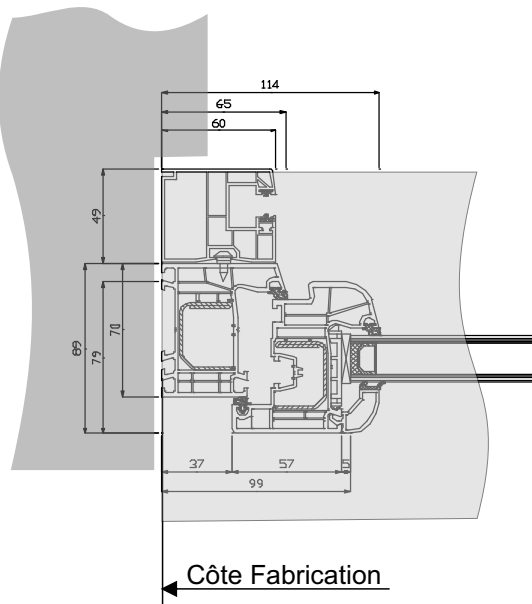
23/40



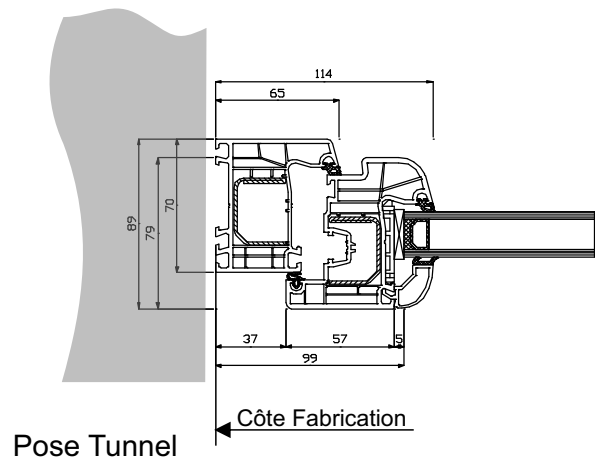
Pose Feuillure



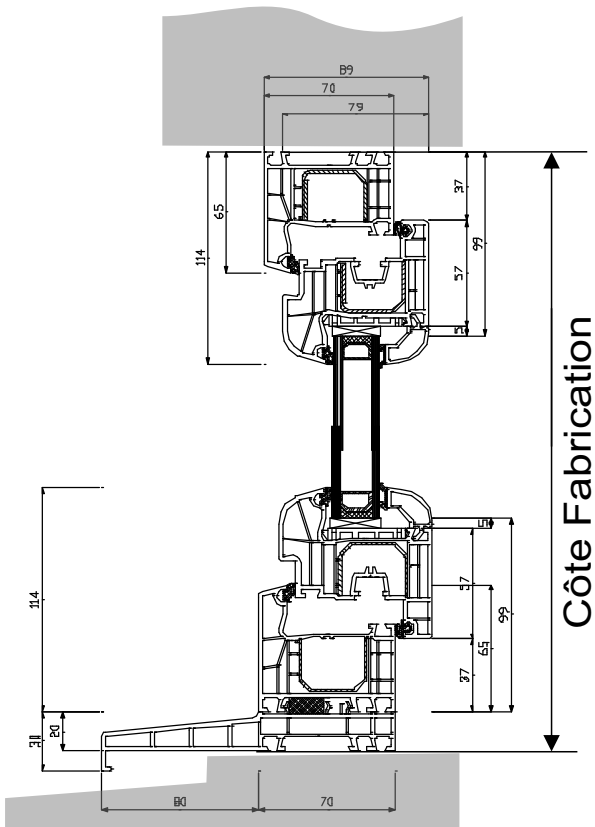
⚠ ATTENTION :
Il est conseillé de choisir option Assistance ouverture



⚠ ATTENTION :
Il est conseillé de choisir option Assistance ouverture FERCO
Il faut soit piece d'appui ou extension 15mm en bas !

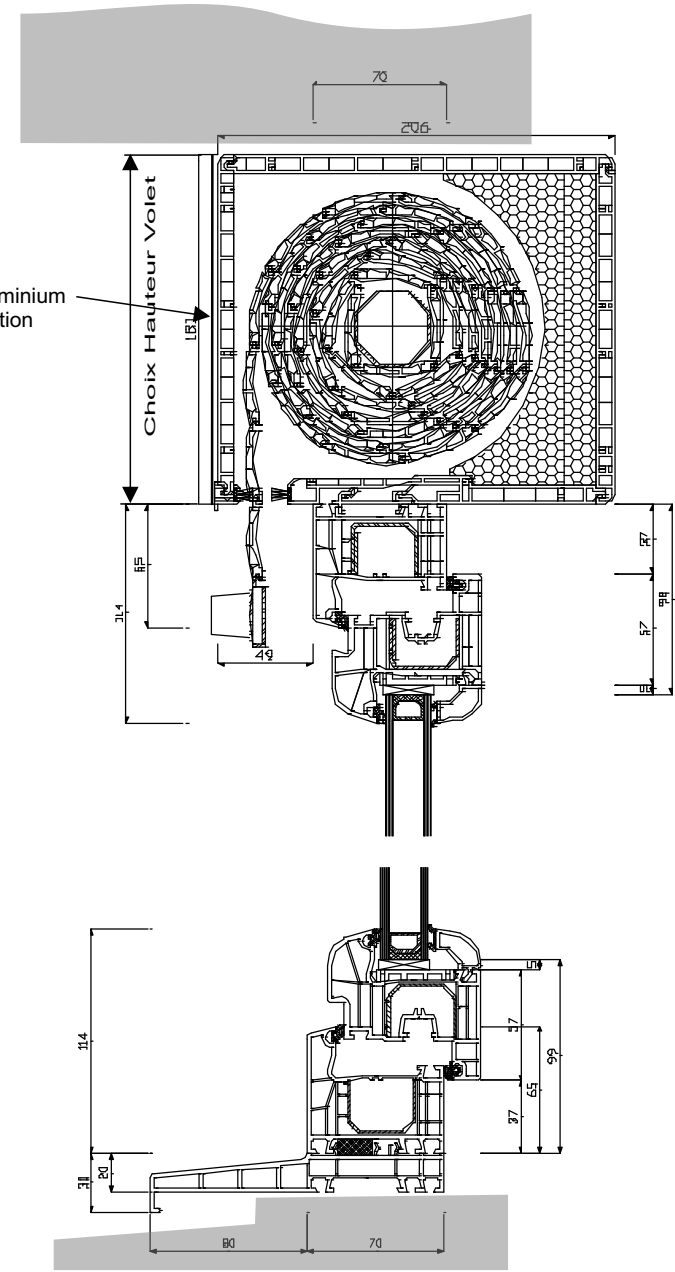
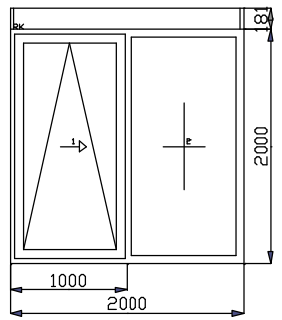
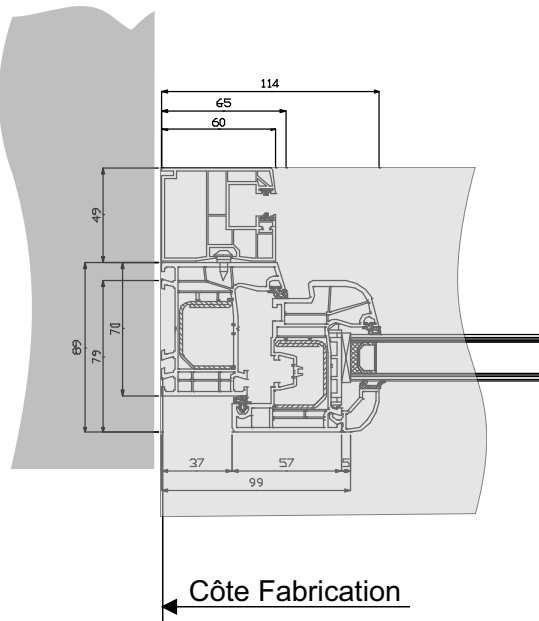


Pose Tunnel

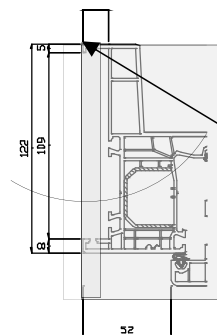
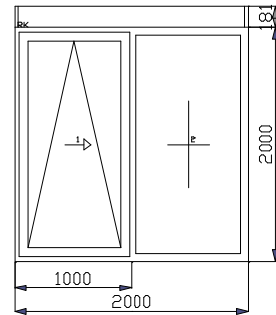
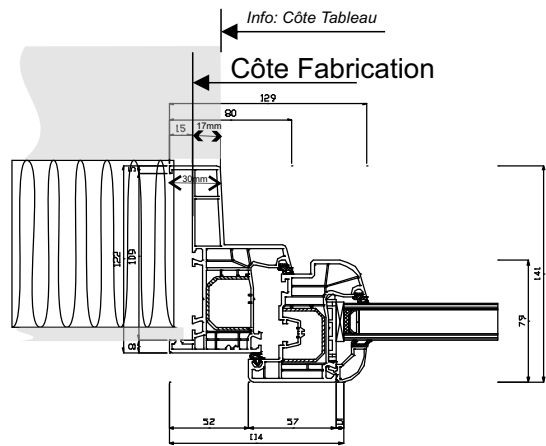


⚠ ATTENTION :
Il est conseillé de choisir option Assistance ouverture

⚠ Il est conseillé d'installer plaque Aluminium sur coffre pour durabilité et déformation

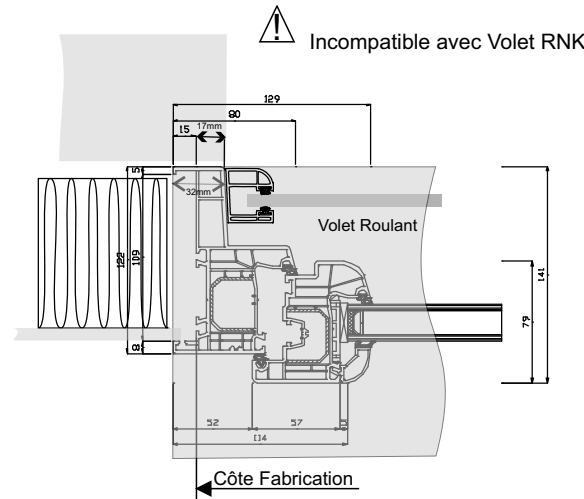


⚠ ATTENTION :
Il est conseillé de choisir option Assistance ouverture

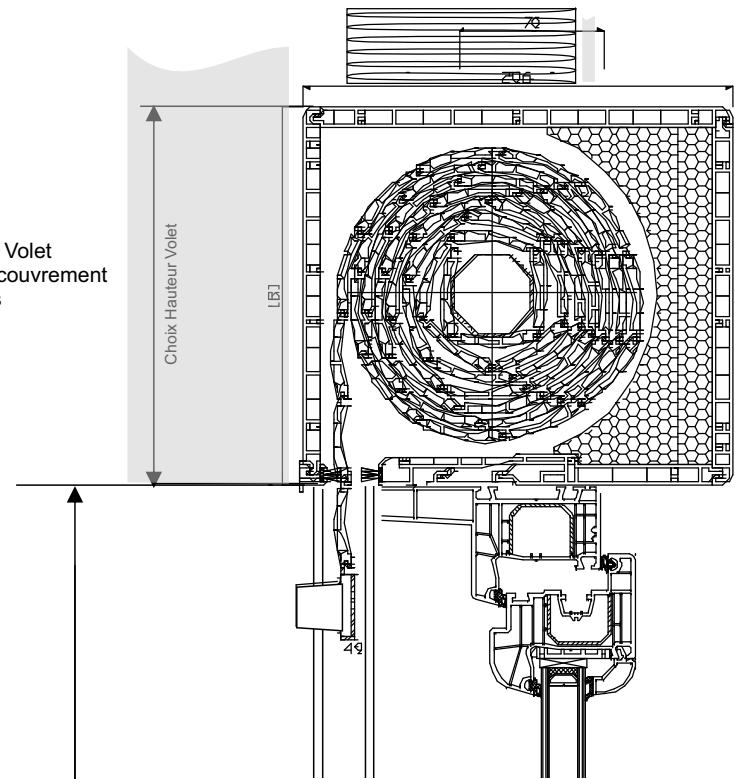


Largeur Volet
Ailes recouvrement
incluses

ATTENTION :
Côtes Fabrication sont côtes de dos de dormant
Largeur = Côte tableau +34mm
Hauteur = Côte tableau +17mm

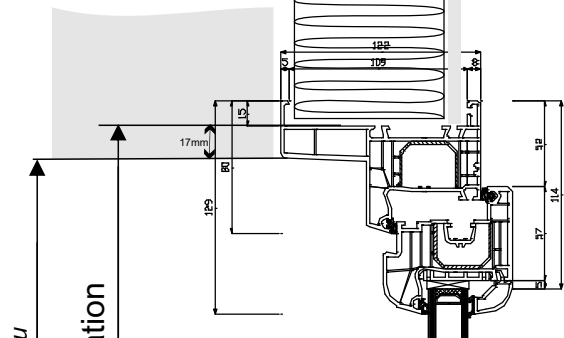


ATTENTION :
Incompatible avec Volet RNK

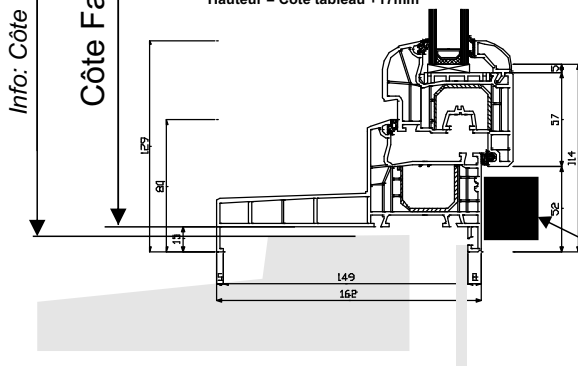


Oscillo Coulissant avec VR RNS

ATTENTION :
Côtes Fabrication avec Volet Roulant RNS
Ajouter +34mm en largeur pour Côtes Fabrication
et 0mm en hauteur !

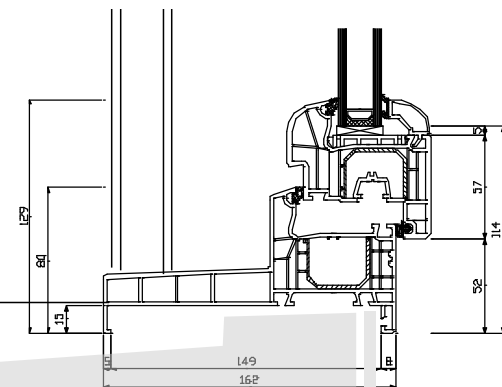


ATTENTION :
Côtes Fabrication sont côtes de dos de dormant
Largeur = Côte tableau +34mm
Hauteur = Côte tableau +17mm



Attention
- avec double Poignée & Serrure
uniquement en en Classic Line
- Mecanisme de Fermeture descends
très bas ! - Calage necessaire

Côte Fabrication



Oscillo Coulissant / Translation ISO 100/120/140/160mm
sans Volet Roulant avec appui de 162mm

Pose Applique Oscillo Coulissant
Type de Pose : **OSC-A**

ENERGIO
E4000

E elwiz

Page
26/40

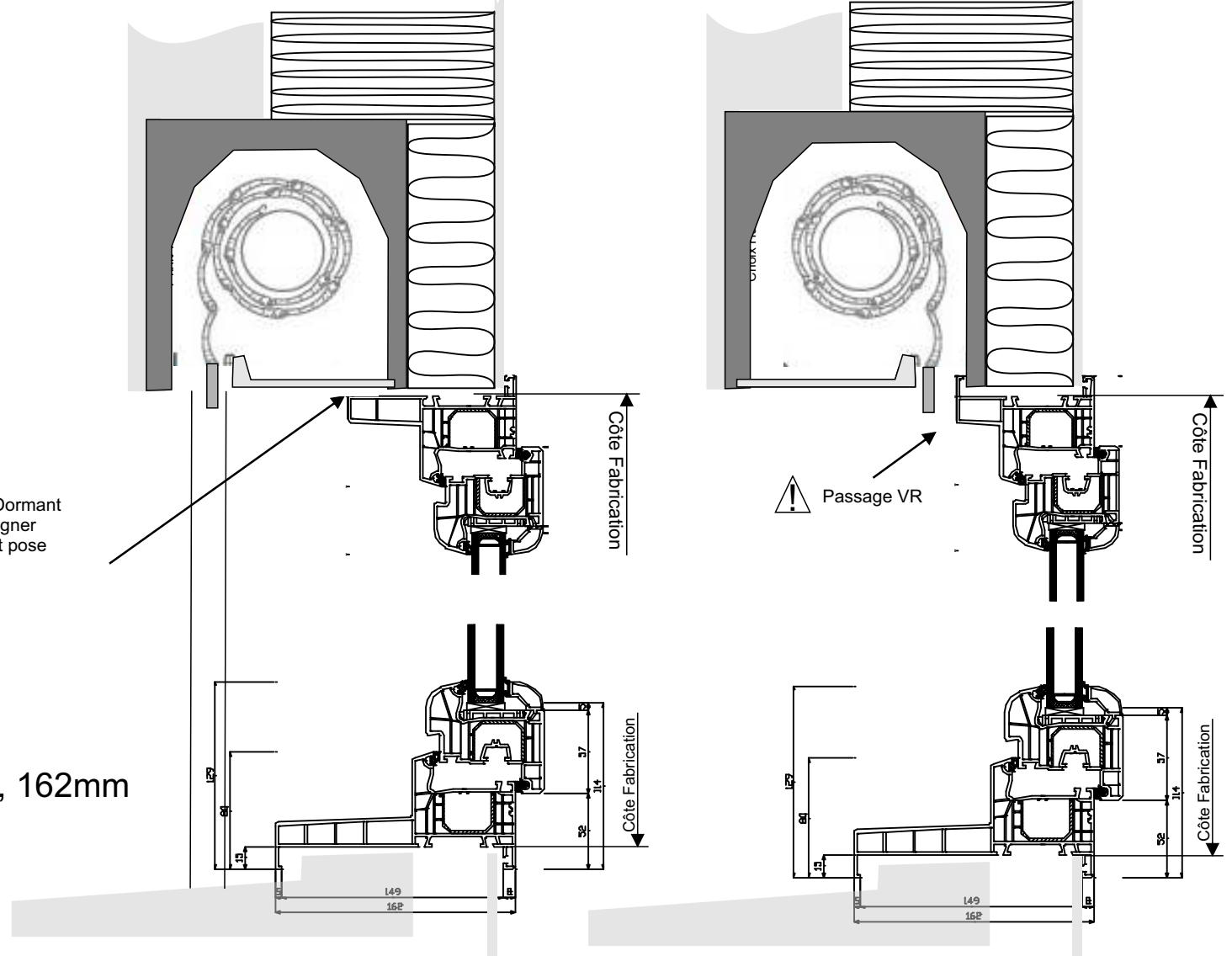
Particularité pour Coffre Tunnel ou Linteau tout type de Produits

- ⚠ Configuration
- 1) Sens enroulement
 - 2) Epaisseur doublage
 - 3) Epaisseur dormant pour passage volet roulant
 - 4) Hauteur Côte Fabrication = Hauteur sous coffre - 10mm

Enroulement vers l'intérieur

Enroulement vers l'extérieur

⚠ Aile Dormant à délimiter Avant pose



VOLET LINTEAU
Fenêtre ou Porte Fenêtre 122, 142, 162mm
avec appui de 162mm

Details Pose sous coffre Linteau

Type de Pose : **POSE-LIN**

ENERGIO
E4000

E elwiz

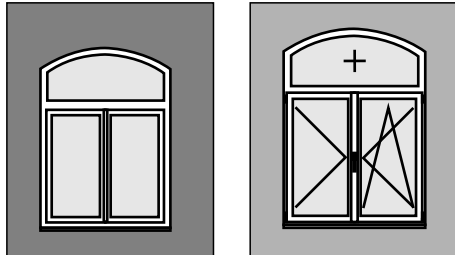
Page

27/40

Les Cintres

Cintre sur 2 faces Pose en Tunnel normalement

La fenêtre épouse à l'intérieur et l'extérieur le cintre de la maçonnerie

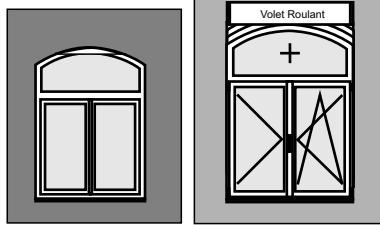


Vue de l'extérieur / Vue de l'intérieur

160,00 net / Forme sur 2 faces : Cintre surbaissé - Flèche : 100mm

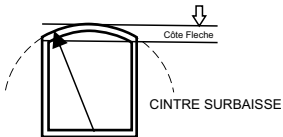
Cintre sur 1 faces Pose en Feuillure avec Volet Roulant

à l'extérieur la Fenêtre épouse parfaitement l'ouverture de la maçonnerie
à l'intérieur la Fenêtre épouse l'ouverture rectangulaire de la Feuillure

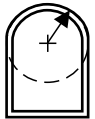


Vue de l'extérieur / Vue de l'intérieur avec Volet Roulant

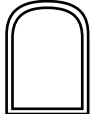
Les basiques des Formes cintres



CINTRE SURBAISSE



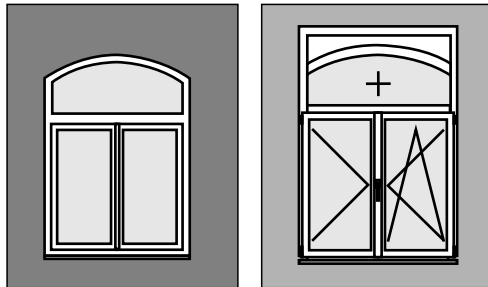
PLEIN CINTRE
Rayon = Largeur/2



ANSE DE PANIER
Uniquement avec Gabarit Carton - avec Commande - sinon Elwiz ne fabrique pas !

Cintre sur 1 face extérieure Pose en Feuillure normalement

La fenêtre épouse à l'intérieur et l'extérieur le cintre de la maçonnerie



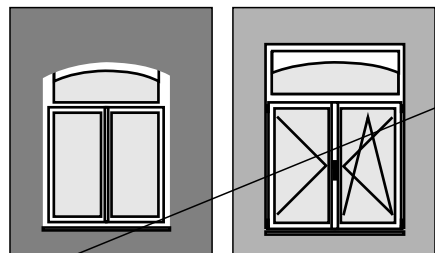
Vue de l'extérieur / Vue de l'intérieur

160,00 net / Forme sur 1 face : Cintre surbaissé - Flèche : 100mm

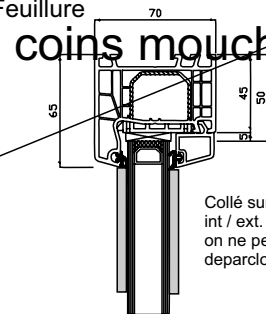
Coin Mouchoir : Faux Cintre 2 faces - Pose Feuillure

Un panneau PVC est collé sur l'intérieur et l'extérieur de la vitre pour imiter le coin mouchoir. Le coin mouchoir n'est pas fourni.

Elwiz ne fournit pas de coins mouchoirs !

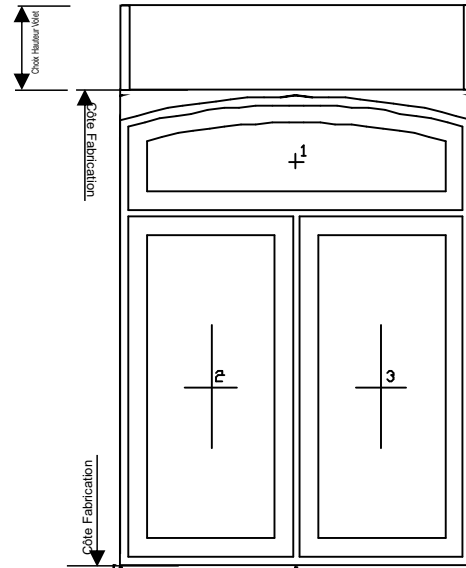


Vue de l'extérieur / Vue de l'intérieur



Collé sur vitres int / ext.
on ne peut plus déparcloser la menuiserie

150,00 net / Forme Coin mouchoir : Cintre surbaissé - Flèche : 100mm

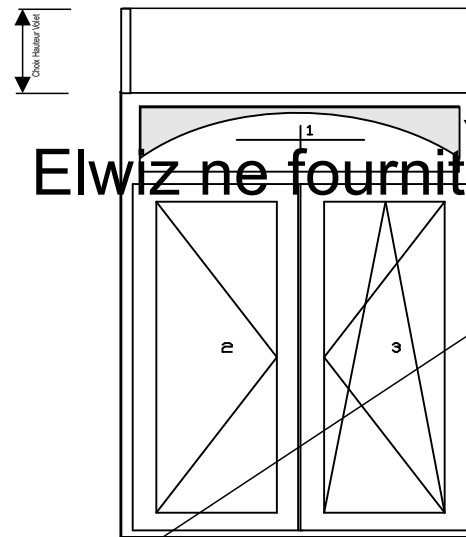


Extension déligné & VR monté en usine

Attention Coffres sont 20mm plus haut !



VRAI CINTRE AVEC VR
- INNOVATION APLAST / FENTRADE -
LES CINTRES VOLET SUR ARC SURBAISSE



Faux cintré collé sur vitrage int/ext
Panneau PVC deligné en usine - bord peint
Volet Roulant monté en usine

Elwiz ne fournit pas de coins mouchoirs !



ATTENTION :

Si vous demandez pour le faux cintré - la vitre n'est plus démontable - car parclores bloquées

Demandez préfabriqué mais pas monté sur chassis !

Cette solution est compatible avec tout type de dormant également RENO / MONOBLOC et biensur NEUF

Avec Volet Roulant

Type de Pose :







FEN-Cintré

ENERGIO
E4000

elwiz

Page
28/40

Fenêtres Premiums Dormants 85mm

	Image	Système	Uf (W/m ² .K) (performance thermique profilés)	Uw (W/m ² .K) avec double vitrage Ug1,1 bord chaud	Uw (W/m ² .K) avec triple vitrage Ug 0,5 bord chaud
		Double joint EPDM	1,1	1,2	0,82
		Triple joint EPDM	1,0	1,2	0,77
		Triple joint EPDM - Systeme Aluplast Energeto (passiv) Certifié Passivhaus Darmstadt	0,9	1,1	0,73

Calculé pour Fenêtre 1230x1480mm suivant NF10077

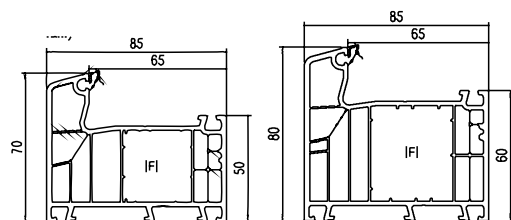
Type de Pose : Fenêtres Premiums
Dormants 85mm



Page
29/40

Dormants E7000 / E8000 / ENERGIO PASSIV

ENERGIO
E7000



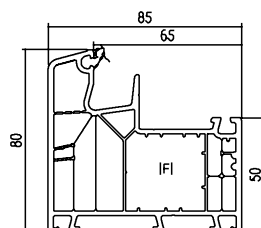
170x020000098 (CL)

170x03 (CL)

Départ des côtes

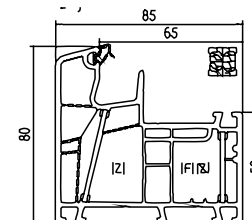
Renforts U acier Galva 1,5mm
renforts O en option

ENERGIO
E8000



180x050000098 (CL)

ENERGIO
PASSIV

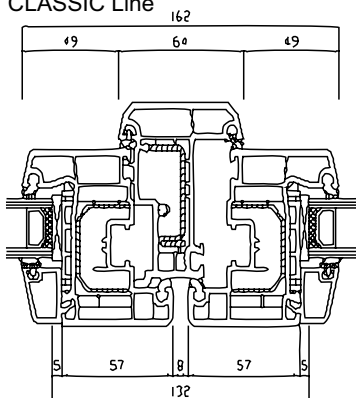


080x05 (CL)

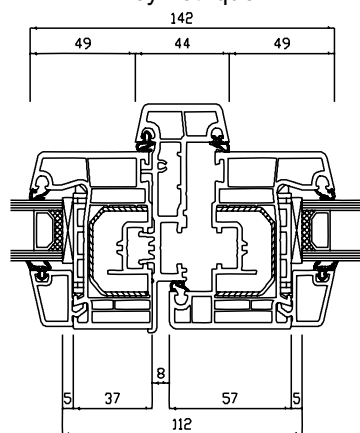
Renforts en Polyamide
renforcé thermiquement avec mousse

Battements E7000 / E8000 & ENERGIO PASSIV

CLASSIC Line

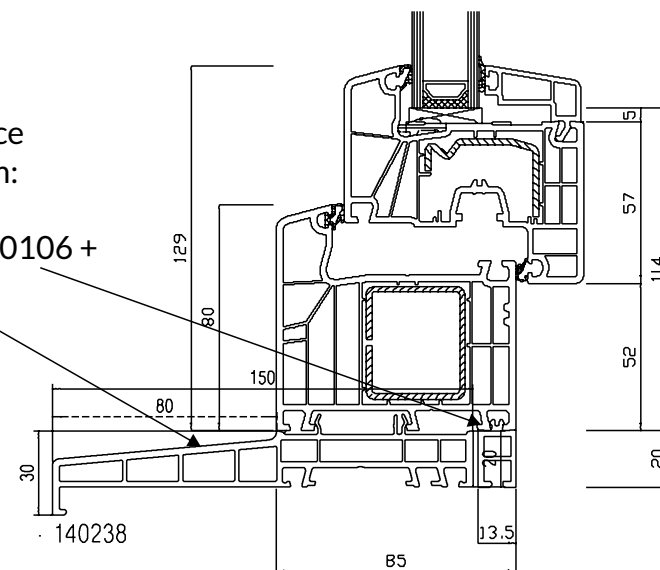


NOUVEAU Battements
142mm Asymetrique



Appuis avec dormants E7000 / E8000 & ENERGIO PASSIV

Appui Special France
pour Profilés 85mm:
Solution Elwiz :
Recouvrement : 120106 +
Appui 140238



Profils E7000/80000/
ENERGIO PASSIV

Type de Pose :

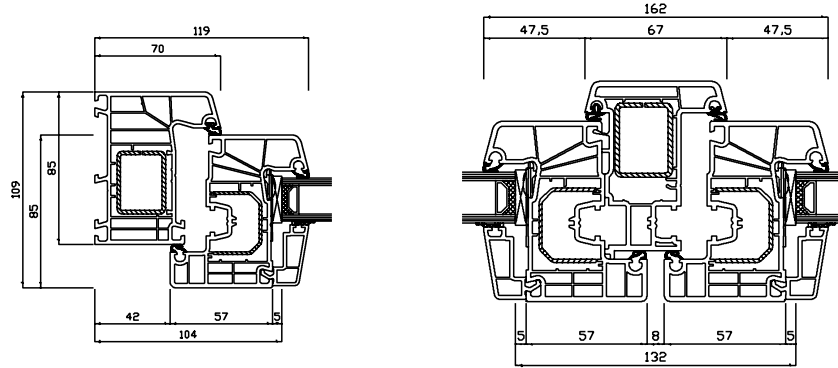
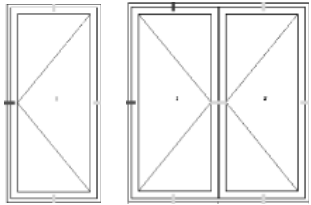
ENERGIO
E7000

elwiz

Page

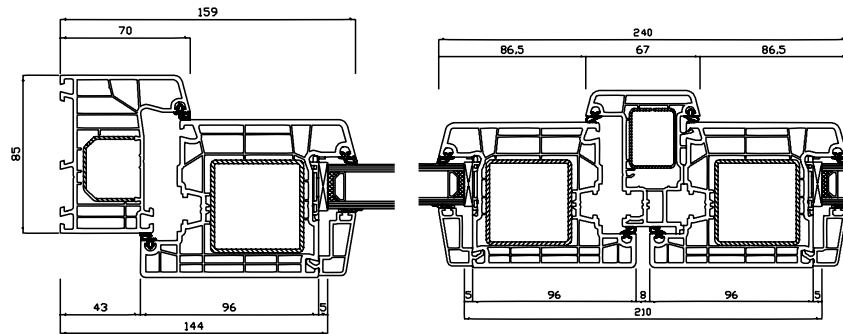
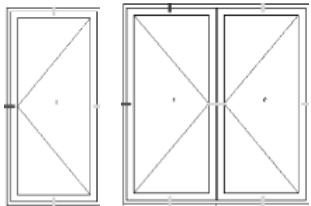
30/40

Porte Balcon serrure



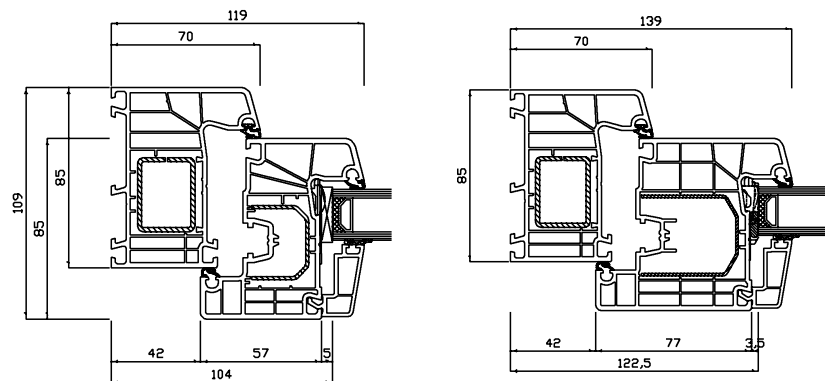
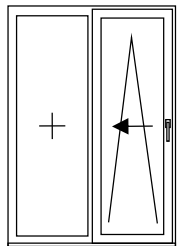
Dormant 170x02 / Ouvrant 170x20

Porte d'Entrée



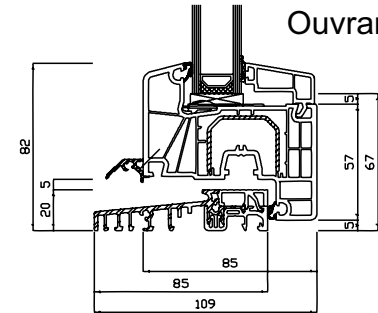
Dormant 170x02 / Ouvrant 170x30 ou lourd 170x33

Oscillo Couissant
Translation PSK

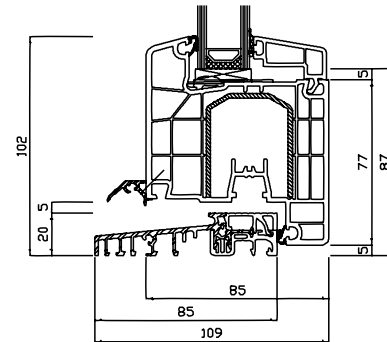


Dormant 170x02 / Ouvrant 170x20 ou lourd 170x30

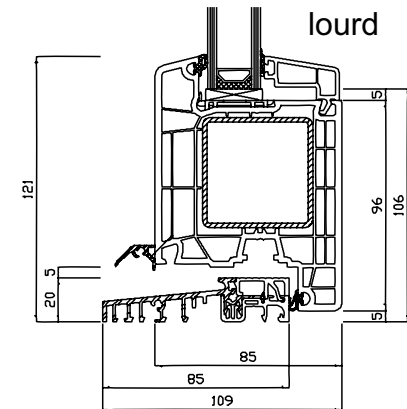
Ouvrant 170x20



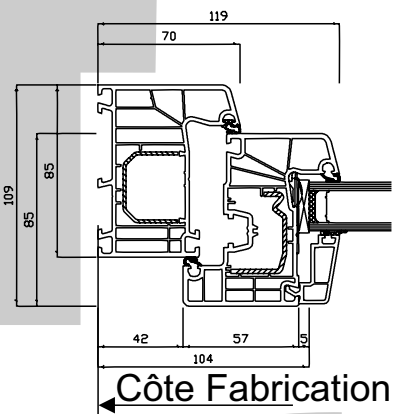
Ouvrant 170x30



Ouvrant 170x33
lourd

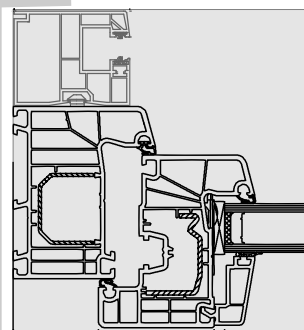


Info: Côte Tableau



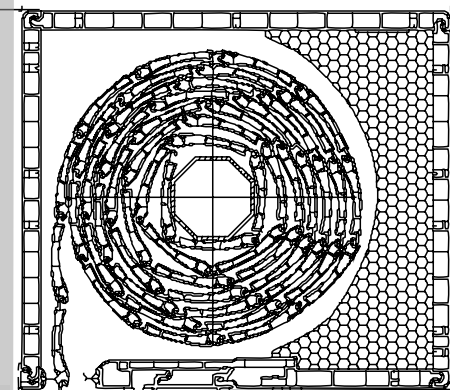
Côte Fabrication

Info: Côte Tableau



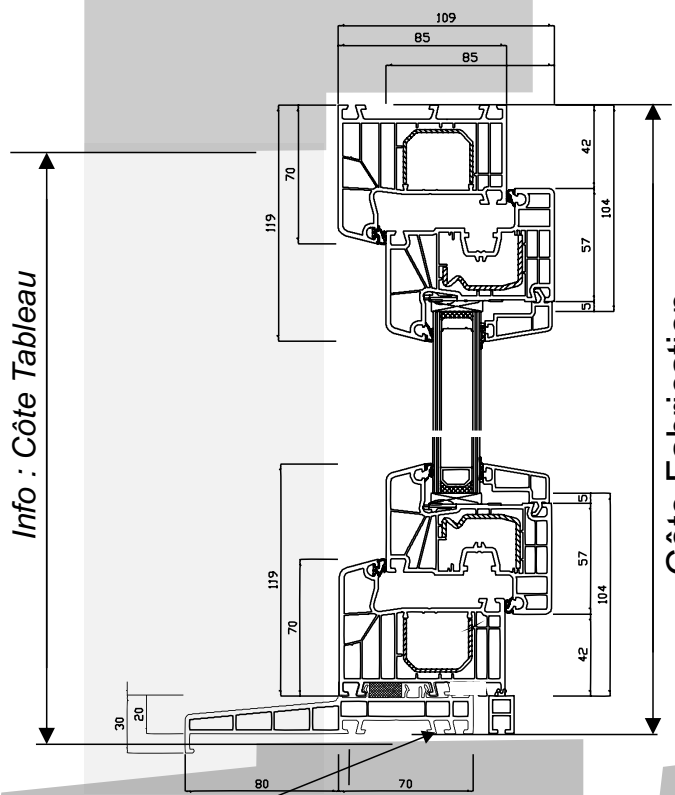
Côte Fabrication

Choix Hauteur Voilet



Côte Fabrication

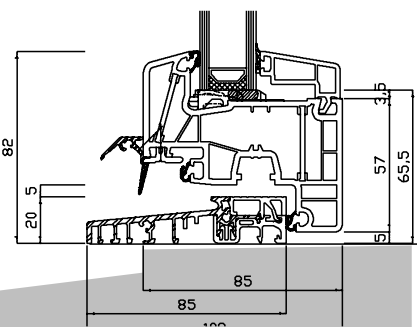
Info : Côte Tableau



Côte Fabrication



Option Seuil plat avec Oscillo-Battant



Côte Fabrication

Fenêtre ou Porte Fenêtre avec VR RNS/K

Fenêtre ou Porte Fenêtre sans Volet Roulant avec pièce d'appui

Appui spécial (Pro-Devis) 140238+120106

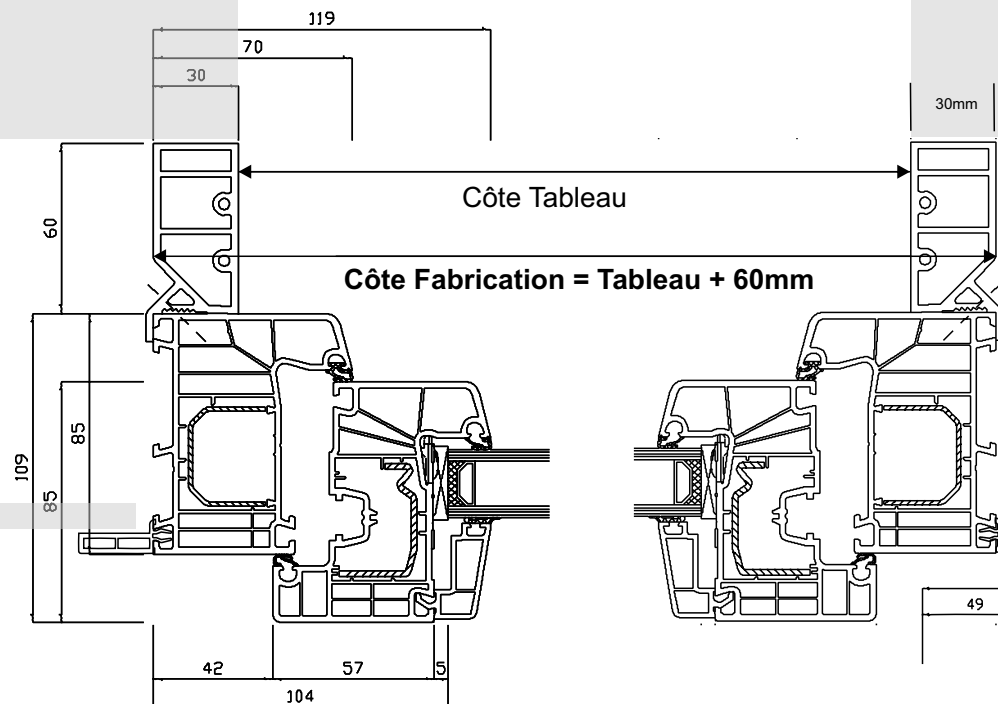
Pose en Feuillure - Dormant NEUF

Type de Pose : FEN-F

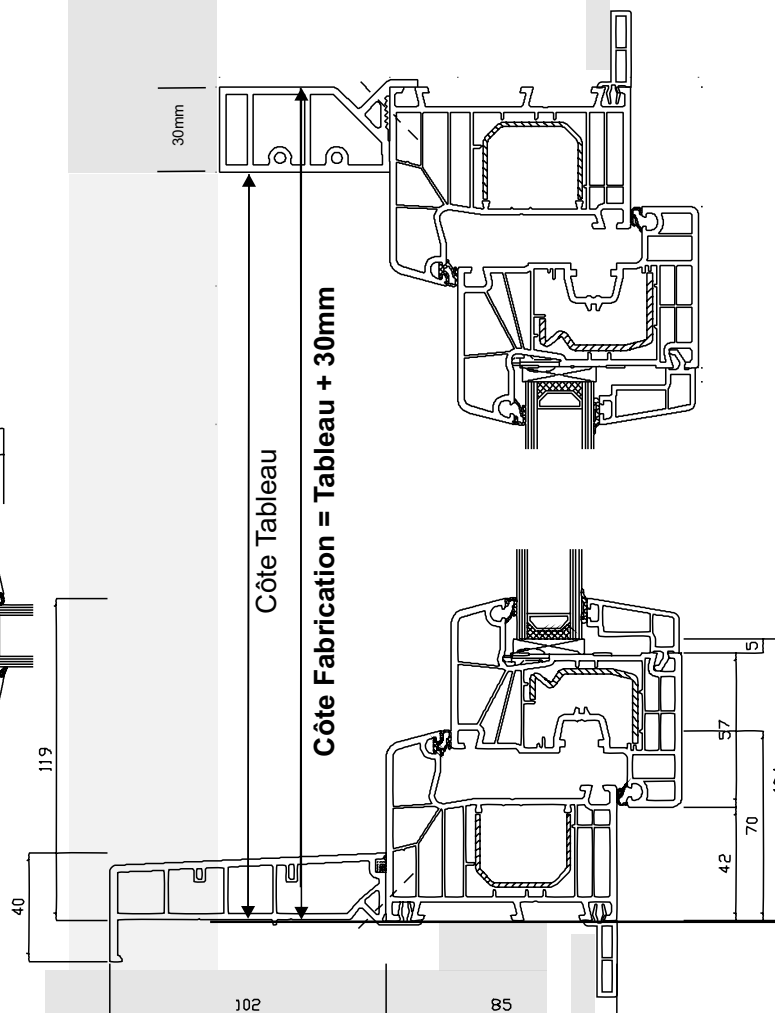
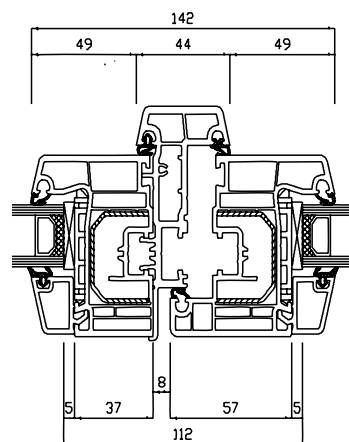


Page 32/40

Fenêtres Monoblocs en E7000 exemple 170x02



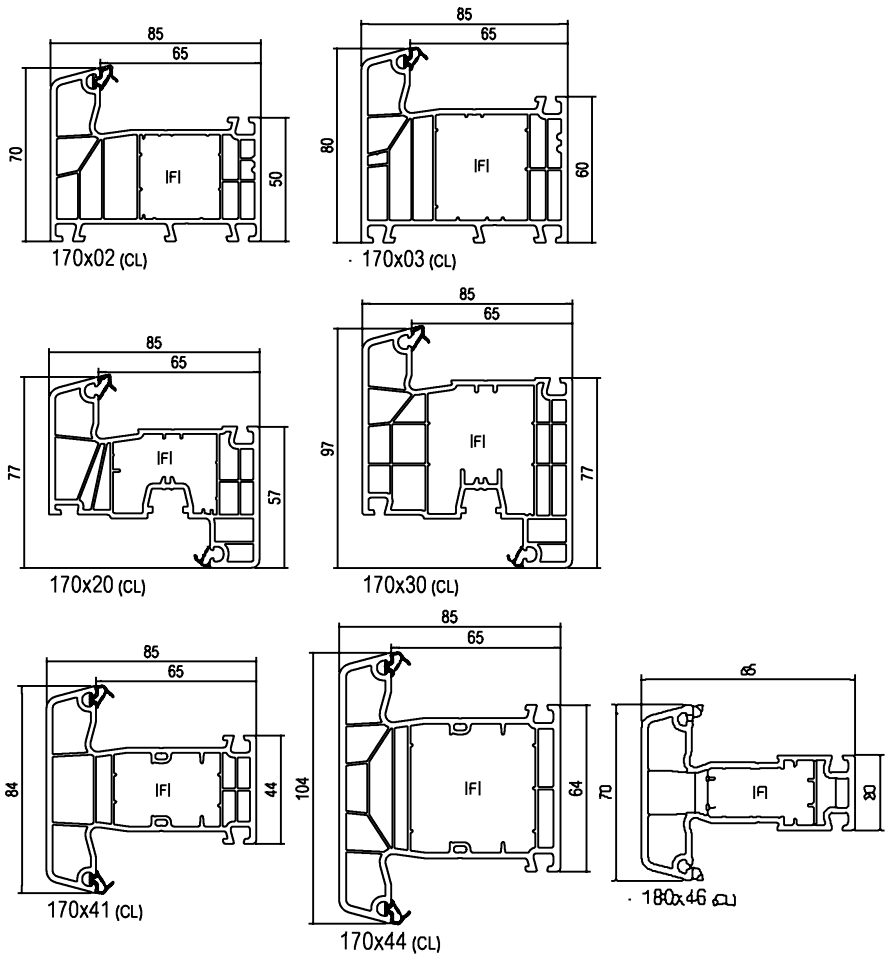
NOUVEAU Battements
142mm Asymetrique



ISO 140 = Dormant 85 + Tapée 60mm (120112 déigné)
+ Appui 120196 + Recouvrement (120236 15mm ou 120237 30mm)

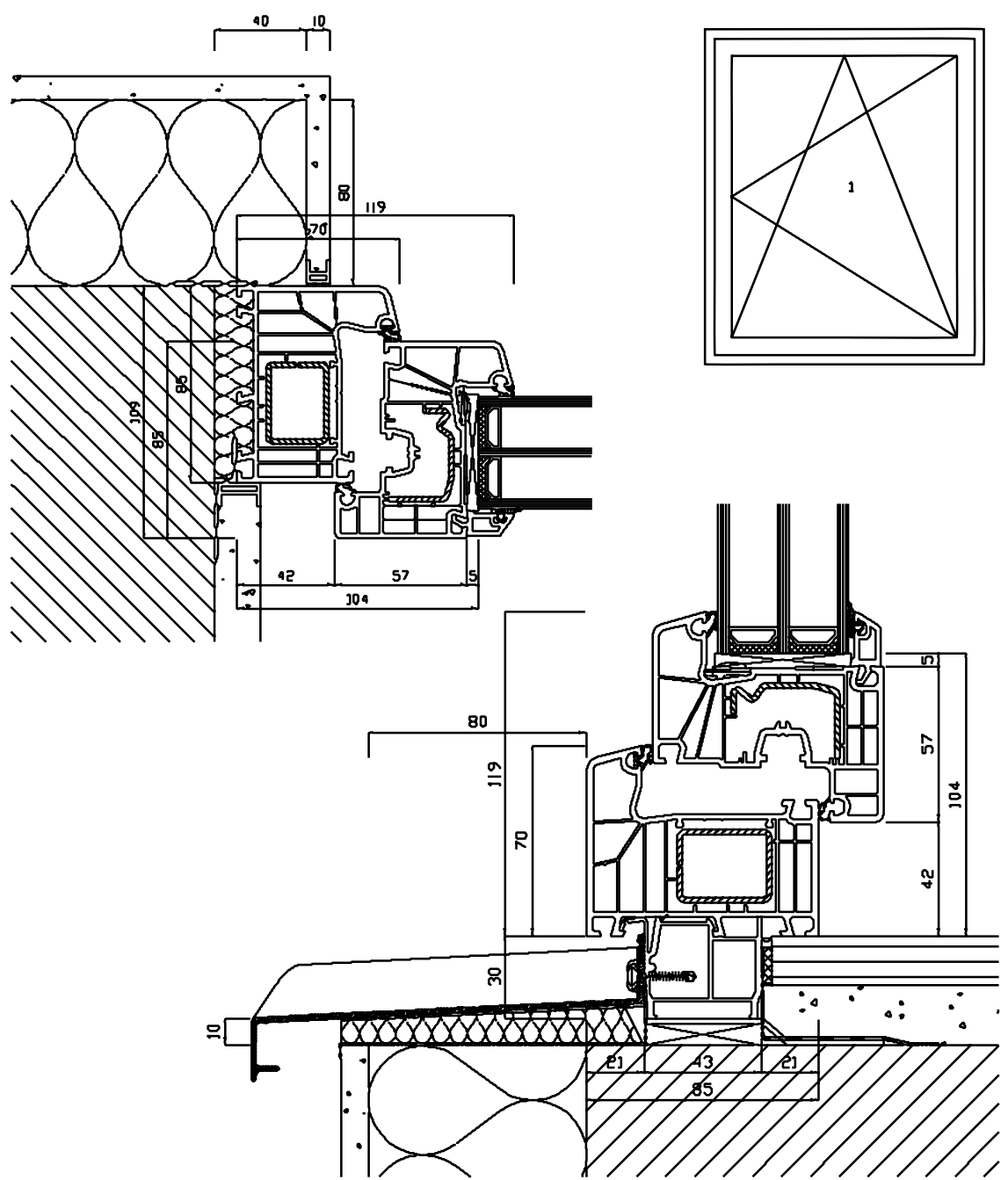
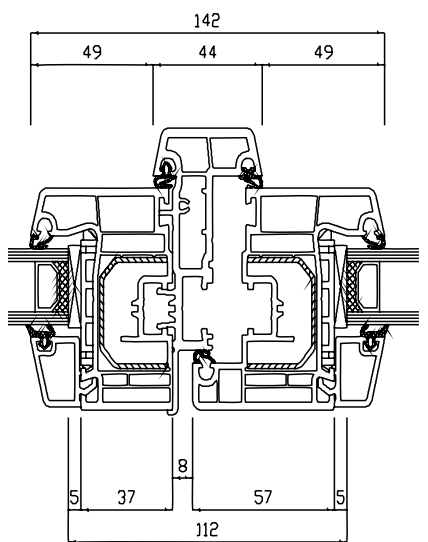
ISO 160 = Dormant 85 + Tapée 82mm (120112 déigné)
+ Appui 120196 + Recouvrement (120236 15mm ou 120237 30mm)

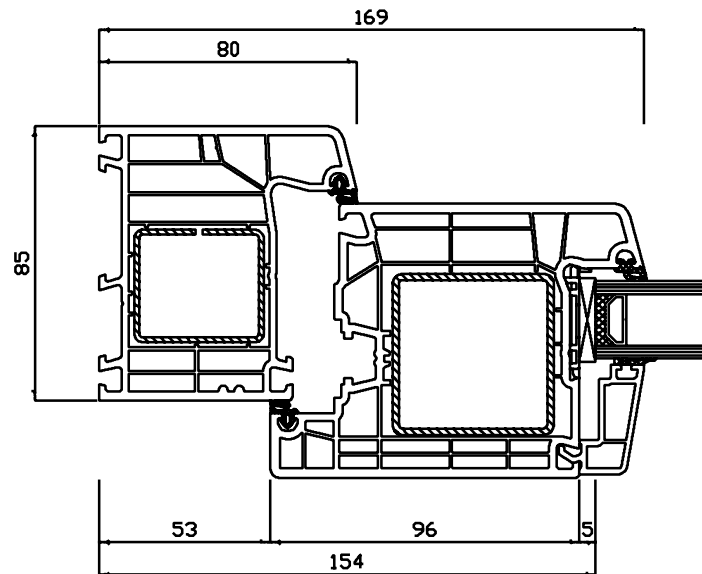
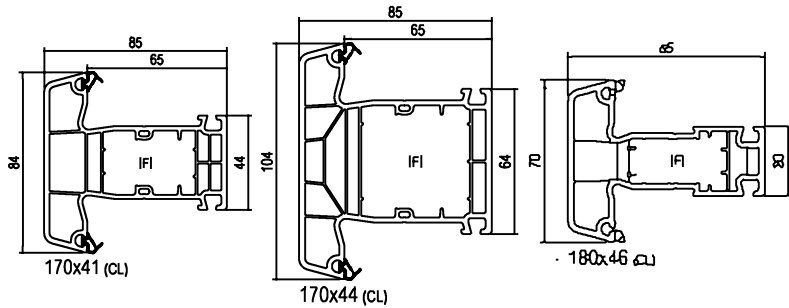
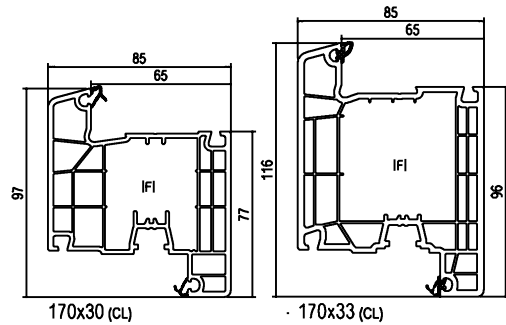
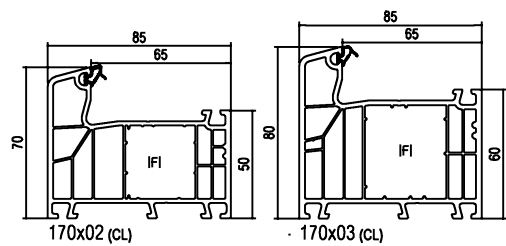
ISO 180 = Dormant 85 + Tapée 100mm (120112)
+ Appui 120196 + Recouvrement (120236 15mm ou 120237 30mm)



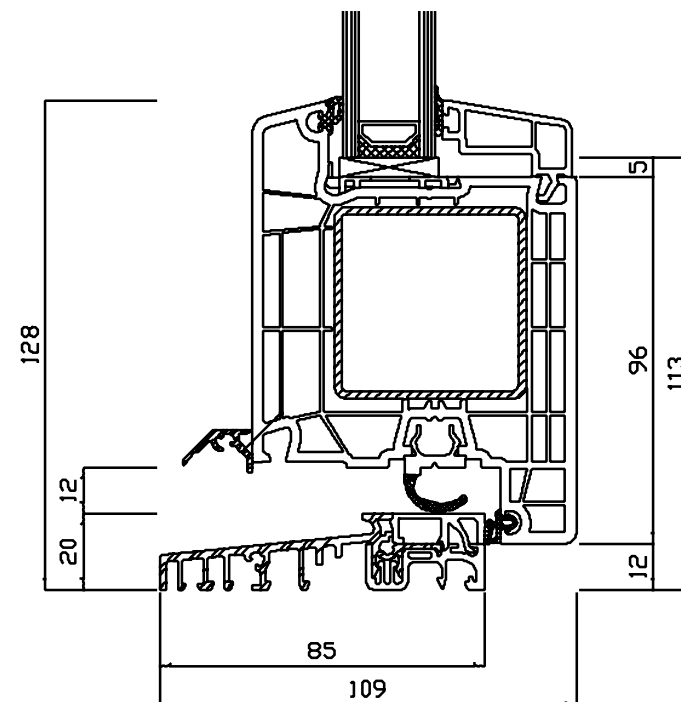
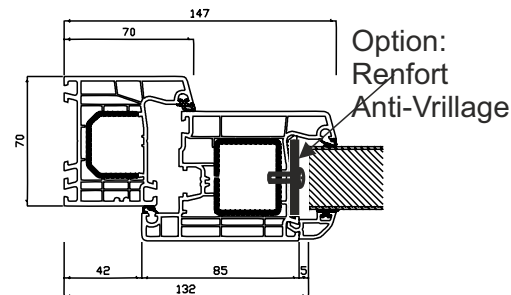
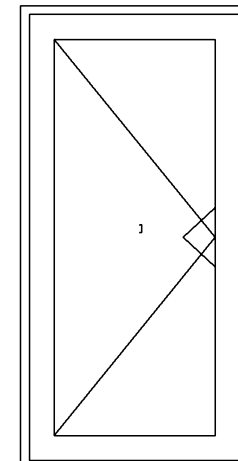
Battements

NOUVEAU Battements
142mm Asymetrique



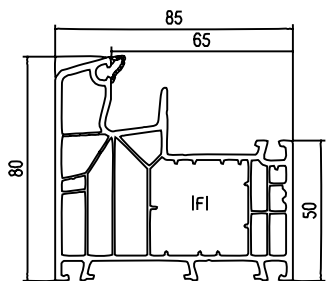


Exemple
 Porte E7000
 Dormant: 170x03
 Ouvrant: 170x33
 Seuil: PMR

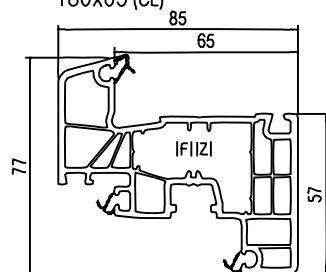


PORTE E7000

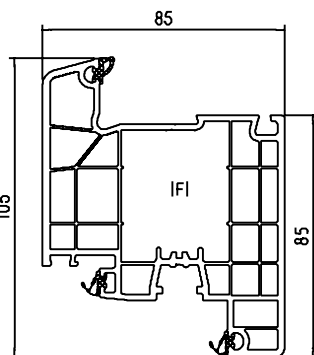
Type de Pose :



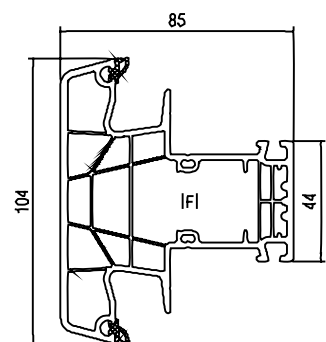
180x05 (CL)



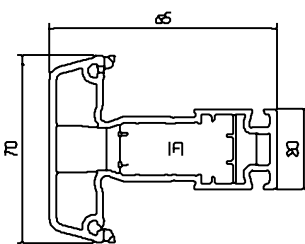
180x20 (CL)



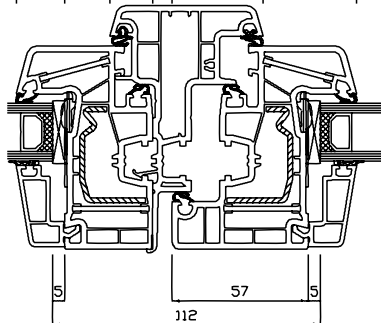
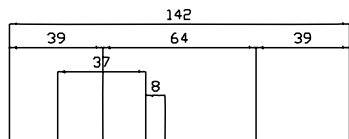
180x30 (CL)



180x44 (CL)

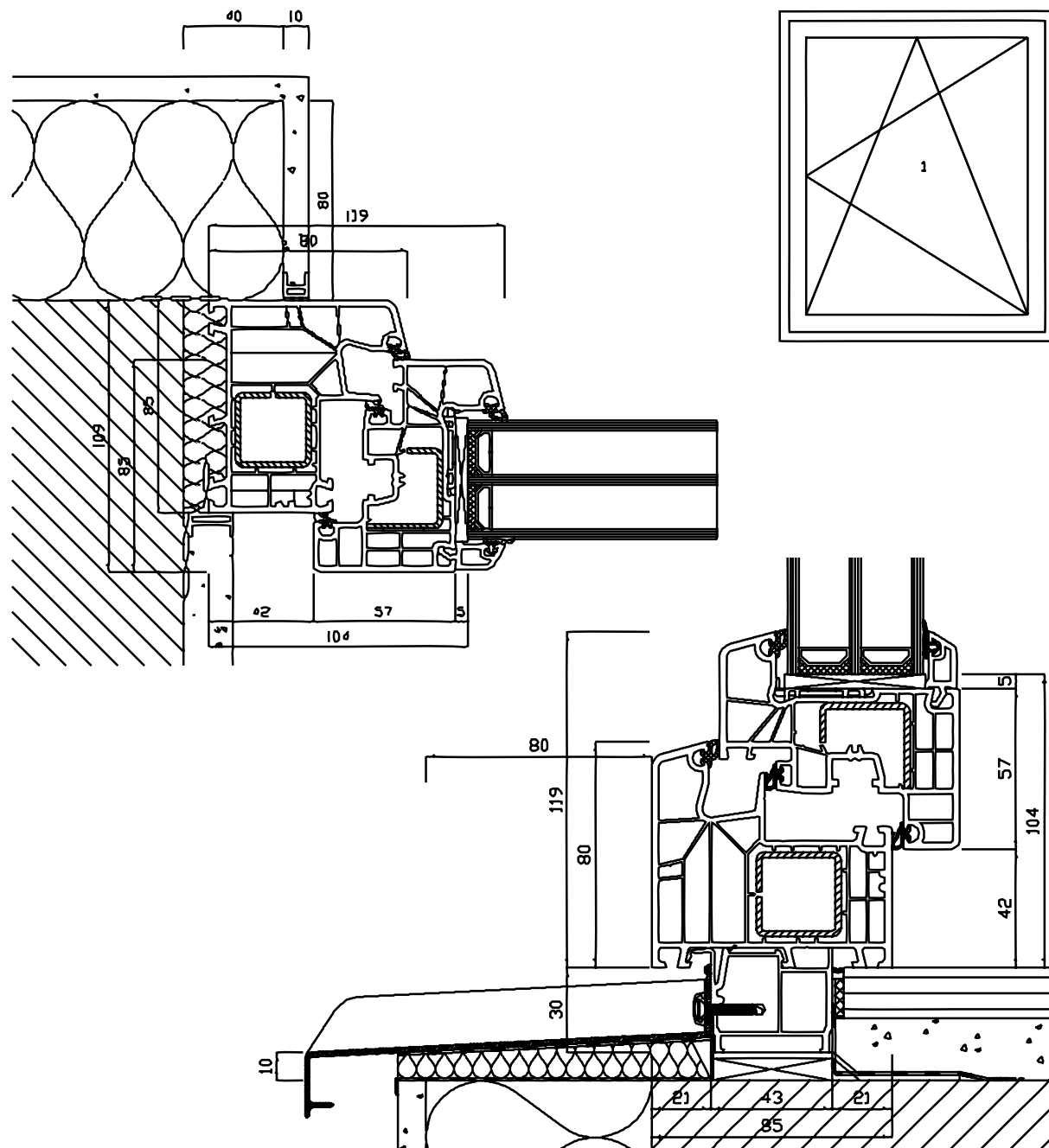


180x46



Battements

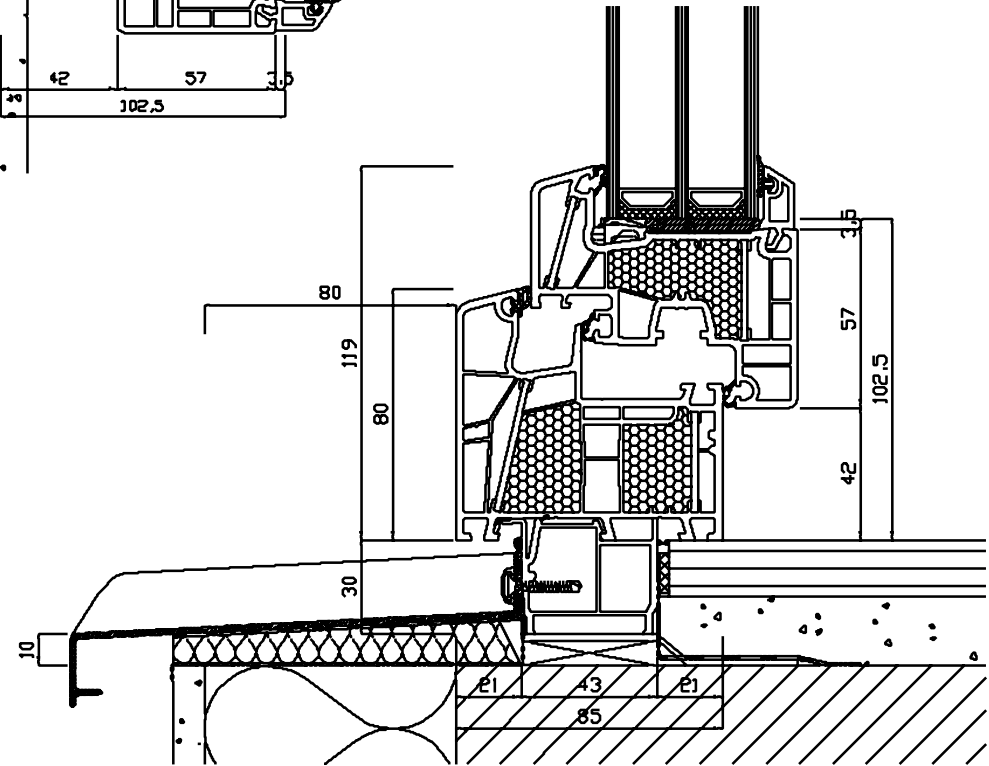
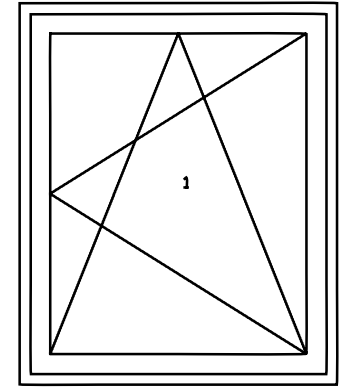
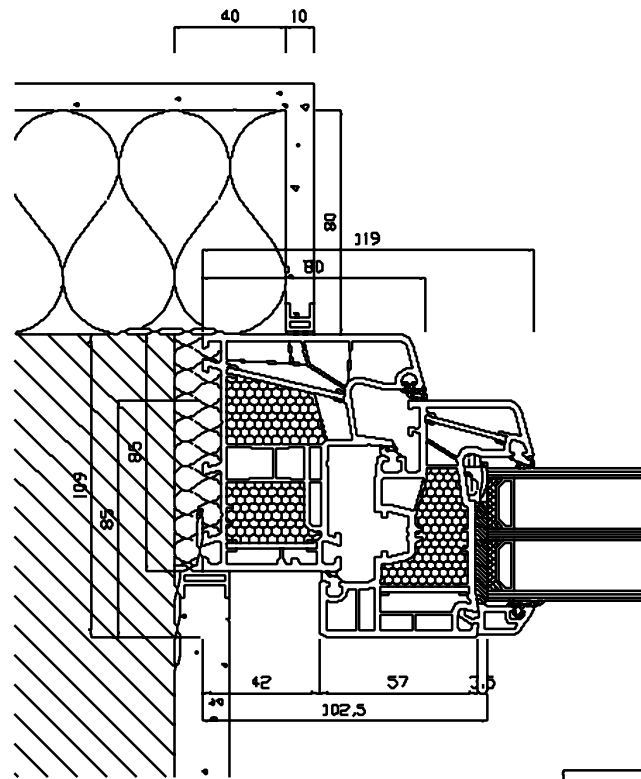
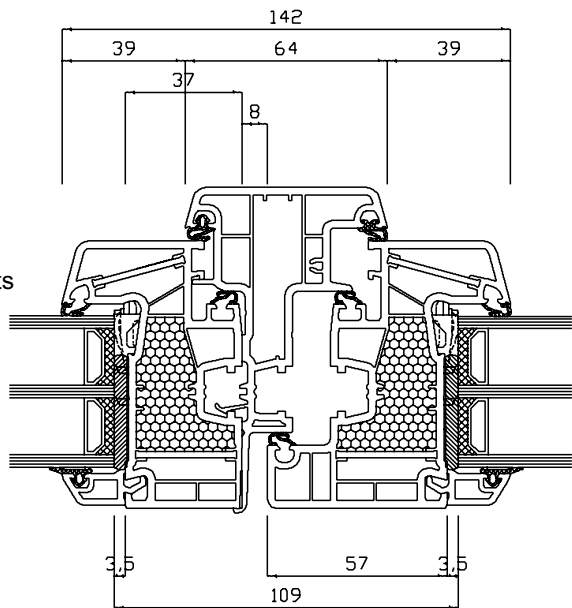
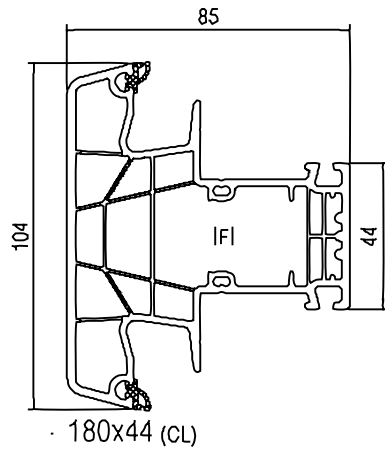
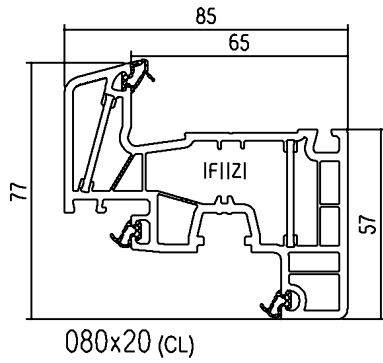
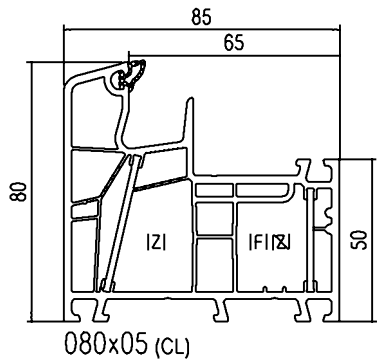
NOUVEAU Battements
142mm Asymetrique

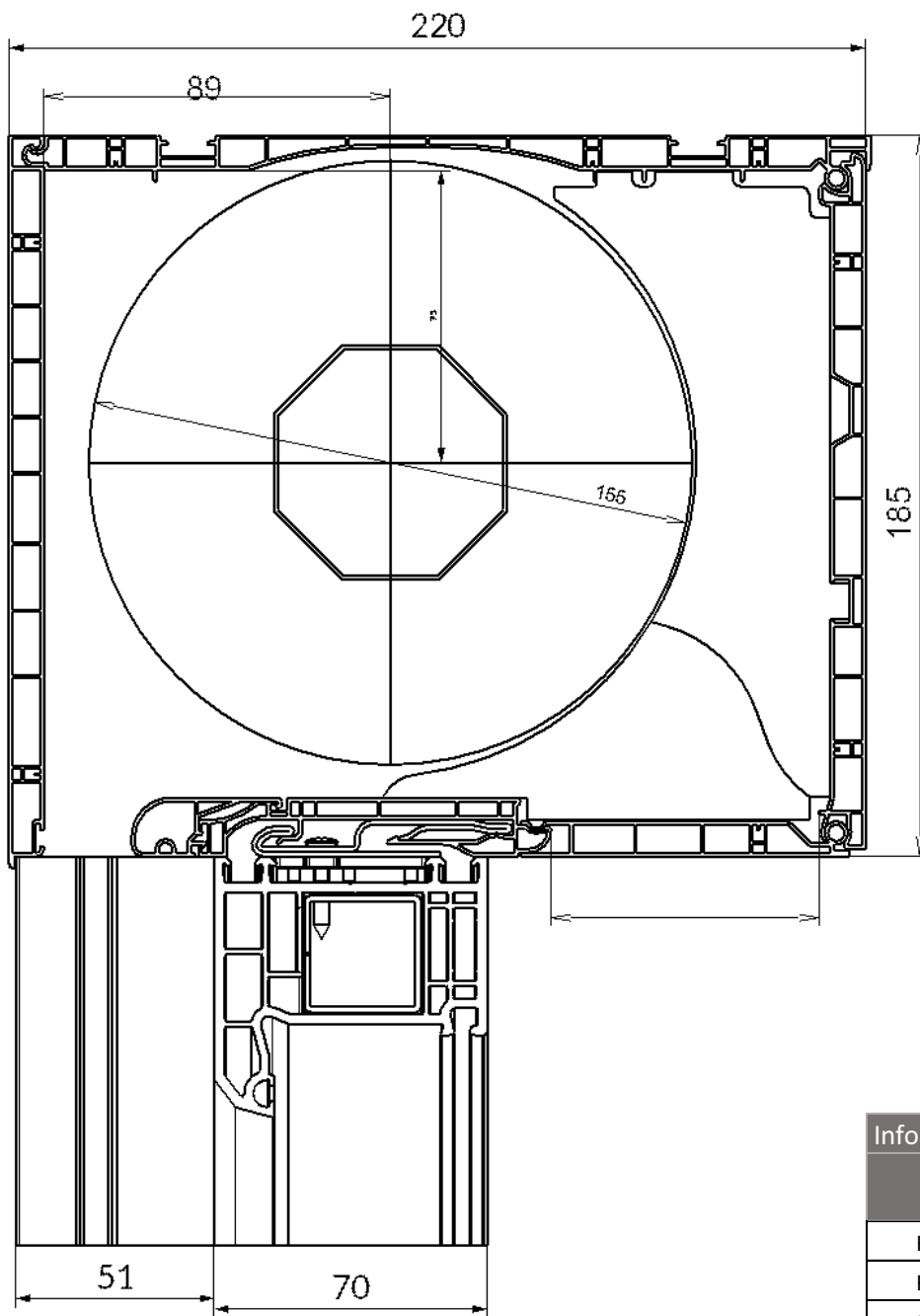


E8000 85mm

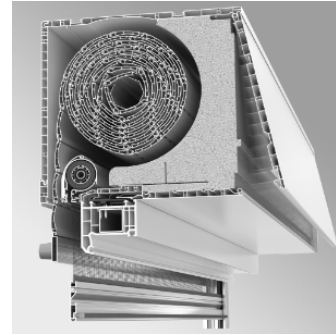
Type de Pose :



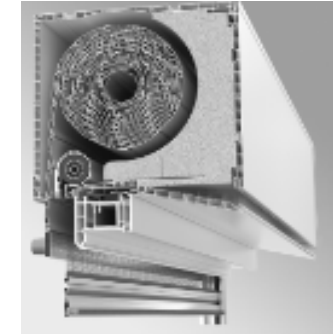




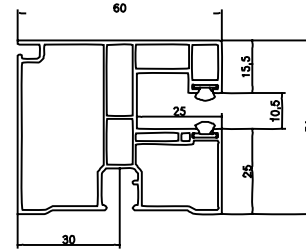
Trappe de visite: intérieur



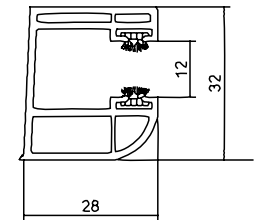
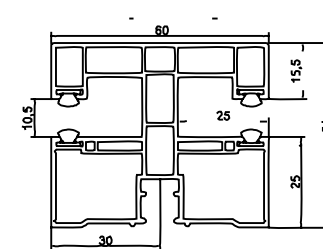
intérieur en bas



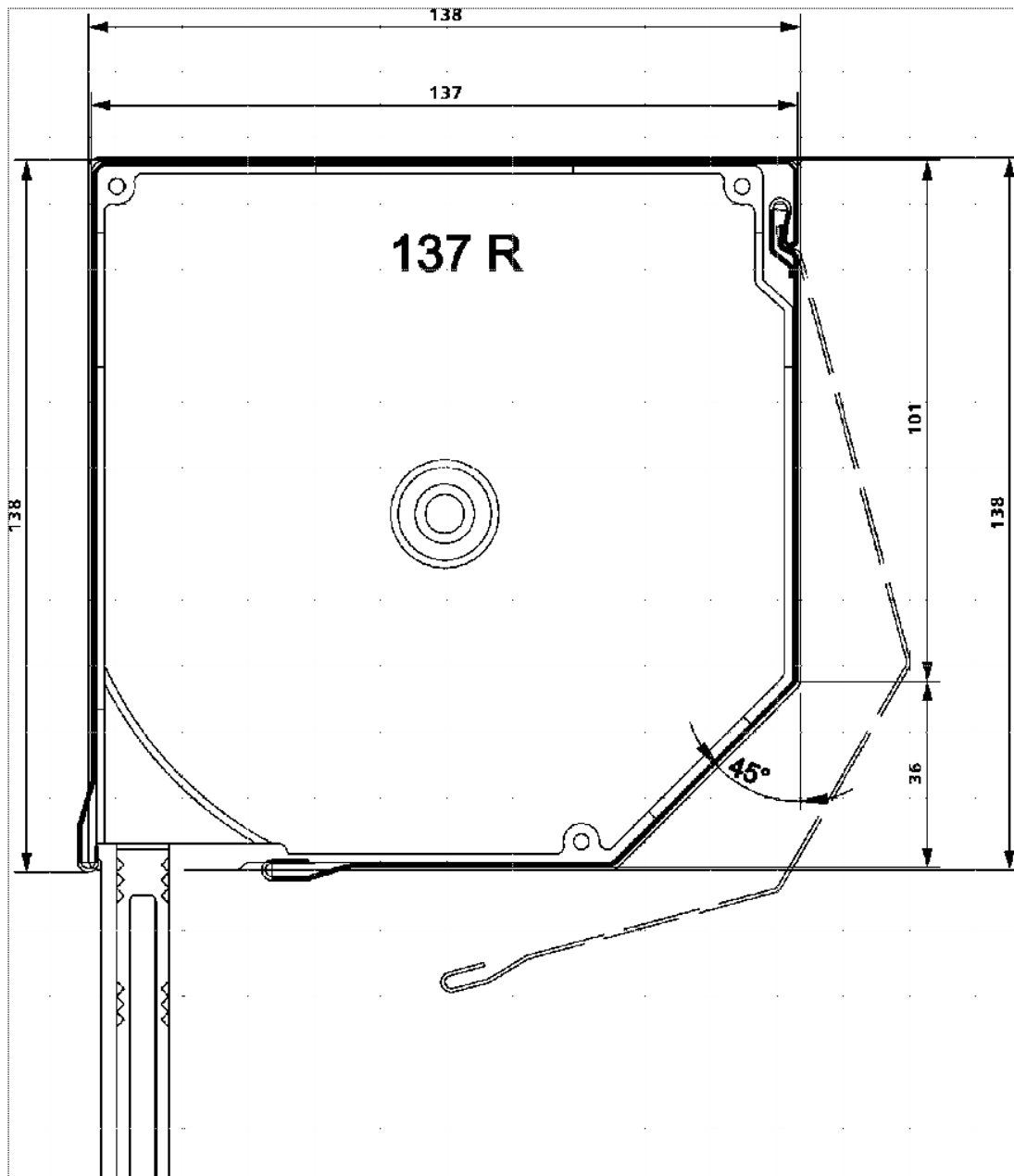
Coulisses Standards
U 51x60mm H51x60mm



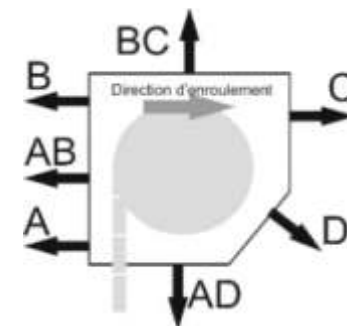
Coulisses Monobloc
PVC



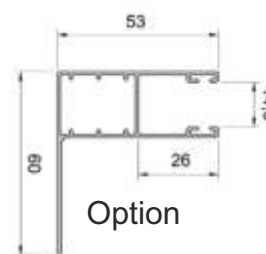
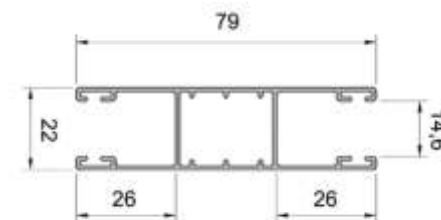
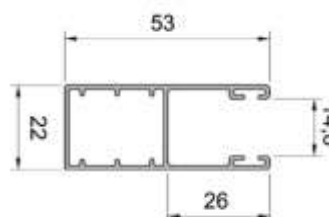
Coffre	Informations RNK / RNS - Superposé			Haut. Max incl. Coffre	
	Hauteur [mm]	Largeur [mm]	Usb [W/m ² .K]	Tablier ALU 39 max 6m ²	Tablier ALU 45 max 7,2m ²
RNS 155	155	181	-	1500mm	1050mm
RNK 165	165	220	-	1650mm	1400mm
RNK 185	185	220	-	2470mm	2250mm
RNK 220	220	220	-	3850mm	3750mm



Sorties de Cables



Coulisses Aluminium



Option

Max. Höhe inkl. Kasten

Ausführung	Höhe [mm]	Breite [mm]	Usb [W/m ² .K]	Max. Höhe inkl. Kasten	
				Panzer ALU 39 max 6m ²	Panzer ALU 45 max 7m ²
RAS 125	125	125	N/A	1280mm	-
RAS 137	137	137	N/A	1600mm	1150mm
RAS 150	150	150	N/A	1990mm	1250mm
RAS 165	165	165	N/A	2470mm	1660mm
RAS 180	180	180	N/A	3020mm	2210mm
RAS 205	205	205	N/A	4300mm	3480mm

Type de Pose :

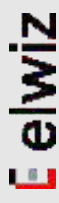
Volet RAS
Applique



elwiz

Page
39/40

Couleurs



Profilés masse blanche / marrons ou anthracite
! Attention certains couleurs Tabliers ne correspondent pas exactement aux coloris de plaxage

Code Couleur Aluplast	Image	Tablier Alu39 [mm]	Tablier Alu45 [mm]	Couleur Coffre
Blanc RAL9016 Joint Gris Masse blanc		Standard [01]	Standard [01]	Blanc

Code Couleur Aluplast	Image	Tablier Alu39	Tablier Alu45	Couleur Coffre
AP23 Chêne dorée Decor Joint Noir		Standard [23]	Standard [23]	Decor S [AP23]
AP27 Noyer Decor Joint Noir		Standard [27]	Standard [27]	Decor S [27]

STANDARDS

Plaxage NON Standard

AP90 Gris Soie RAL7044 veiné Joint Gris		Standard [32] - proche RAL7038	Standard [32] - proche RAL7038	Decor NS [AP90]
AP95 Winchester / Newcastle Decor Joint Noir		Color [28]	Color [28]	Decor NS [95]
AP44 Blanc RAL9010 veiné Joint Gris		Standard [41] proche RAL9010	Standard [41] proche RAL9010	Decor NS [44]
AP06 Chêne foncé Decor Joint Noir		Color [06]	Color [06]	Decor NS [AP06]
AP50 Crème RAL9001 veiné Joint Gris		Standard [50]	Standard [50]	Decor NS [AP50]
AP86 Blanc Papyrus RAL9018 veiné Joint Gris		Standard [32] non exact	Standard [32] non exact	Decor NS [AP86]
AP89 Noirbrun RAL8022 Mat Joint Noir		Standard [04] proche Ral8019	Standard [04] proche Ral8019	Decor NS [AP89]
AP79 Alux DB703 Proche RAL7016 Mat Joint Noir		Standard [43] Anthracite non exact	Standard [43] Anthracite non exact	Decor NS [AP79]
AP71 JetBlack Mat Proche RAL9005 joint noir		Standard [04] Noir	Standard [04] Noir	Dekor NS [AP71]

PLAXAGES NON STANDARDS

Code Couleur Aluplast	Image	Tablier Alu39	Tablier Alu45	Couleur Coffre
AP60 Anthracite RAL7016 Mat Joint Noir		Standard [43]	Standard [43]	Decor S [60]
AP40 Anthracite RAL7016 veiné Joint Noir		Standard [43]	Standard [43]	Decor S [40]

AP05 Mahagoni Decor Joint Noir		Color [25]	-	Decor NS [AP05]
AP32 Rouge RAL3011 veiné Joint Noir		Extra [45]	-	Decor NS [AP32]
AP43 Vert RAL6005 veiné Joint Noir		Extra [42]	-	Decor NS [AP43]
AP88 Gris Quartz RAL7039 veiné Joint Noir		Extra [38]	-	Decor NS [AP88]
AP62 Basaltgrau RAL7012 Mat Joint Noir		Extra [39]	-	Decor NS [AP62]
AP61 Grau Mat RAL7001 Joint Gris		Standard [31] non exact	Standard [31] non exact	Decor NS [AP61]
AP63 Aluminium brossé Joint gris		Standard [31] non exact	Standard [31] non exact	Decor NS [AP63]
AP69 GrisNoir RAL7021 Mat Joint Noir		Standard [46] RAL9005	Standard [46] RAL9005	Decor NS [AP69]

Couleur et Brilliance peut varier - Profilés masse blanche / marrons ou anthracite. - joints gris ou noir suivant couleur