

# Catalogue Technique

## Types de pose & standards d'exécution

Index	Code Pro-Devis	Page
<b>Gamme Ecofutural</b>		
Guide prise de côtes Fenêtres		2
Profilés Fenêtres		3
Habillages, Appuis & Recouvrements		4
Extensions & Connecteurs		5
<b>Fenêtres ouvrant caché Ecofutural</b>		
Pose FEUILLURE dormant NEUF	OC-FEN-F	6
Pose TUNNEL dormant NEUF	OC-FEN-T	7
Pose RENO dormant RENOVATION	OC-FEN-R	8
Pose APPLIQUE avec doublage dormant MONOBLOC	OC-FEN-A	9
Pose APPLIQUE sous Coffre Tunnel	OC-FEN-A-CT	10
Pose en Feuillure passage VR tradi	FEN-VRTTradi	11
<b>Fenêtres &amp; Portes Balcons Serrure Ecofutural</b>		
Pose FEUILLURE dormant NEUF	FEN-PFS-F	12
Pose TUNNEL dormant NEUF	FEN-PFS-T	13
Pose RENO dormant RENOVATION	FEN-PFS-R	14
Pose APPLIQUE avec doublage dormant MONOBLOC	FEN-PFS-A	15
Pose APPLIQUE sous Coffre Tunnel	FEN-PFS-A-CT	16
<b>Portes d'Entrée Serrure Imperial</b>		
Options Portes		17
Porte ouvrant vers l'extérieur	POR-OUVExt	18
Pose FEUILLURE dormant NEUF	POR-F	19
Pose TUNNEL dormant NEUF	POR-T	19
Pose APPLIQUE avec doublage	POR-A	20
<b>Coulissant 2 RAILS Modernslide</b>		
Guide côtes de Fabrication & Commande		21
Guide côtes de Fabrication & Commande avec VR		22
Profilés Coulissants 2 Rails		23
Chicanes Statiques & Poignées intégrés		24
Seuils & Appuis		25
Pose FEUILLURE dormant NEUF	COUL2V-F	26
Pose TUNNEL dormant NEUF	COUL2V-T	27
Pose RENO dormant RENOVATION	COUL2V-R	28
Pose APPLIQUE avec doublage dormant MONOBLOC	COUL2V-A	29
Pose APPLIQUE sous Coffre Tunnel	COUL2V-A-CT	30
<b>Coulissant 3 RAILS Modernslide</b>		
Guide côtes de Fabrication & Commande		31
Guide côtes de Fabrication & Commande avec VR		32
Pose FEUILLURE&Tunnel dormant NEUF	COUL3V-F&T	33
Pose RENO dormant RENO	COUL3V-R	34
Pose APPLIQUE avec Doublage dormant NEUF Tapées	COUL3V-A	35
Pose APPLIQUE sous Coffre Tunnel	COUL3V-A-CT	36
<b>Galandage</b>		
Pose APPLIQUE	Galandage	37
Pose APPLIQUE sous Coffre Tunnel	Galandage-CT	38
<b>Levant Coulissant VisioGlide</b>		
Pose FEUILLURE dormant NEUF	LCOUL-F&T	39

Ce catalogue Technique de pose vous permet de comprendre la logique des départs des côtes. Si vous avez des questions contactez nous avant passation de commande !

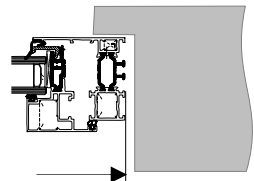
Elwiz travaille avec des côtes fabrication (pas en côte tableau !)

En contraire du PVC en Aluminium nous travaillons dimensions hors tout. Les coupes techniques vous expliquent les départs des côtes pour s'assurer des dimensions bien spécifiées dans la commande !

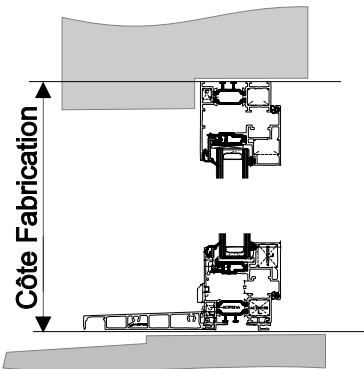




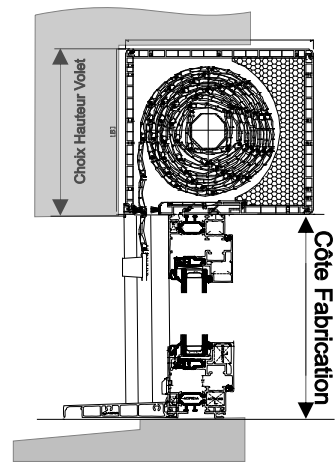
## Pose FEUILLURE



Côte Fabrication



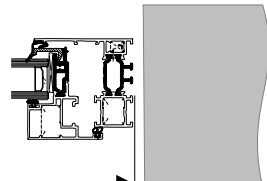
Côte Fabrication



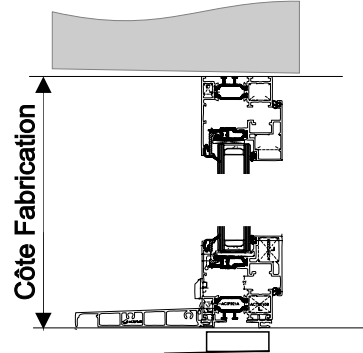
Choix Hauteur Voilet

Côte Fabrication

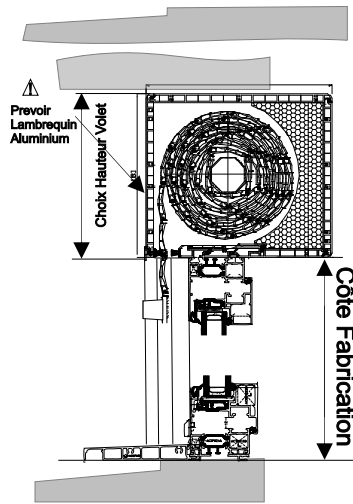
## Pose TUNNEL



Côte Fabrication



Côte Fabrication

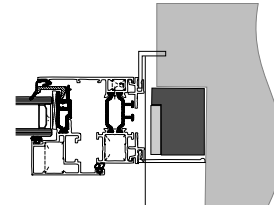


Prevoir Lambrequin Aluminium

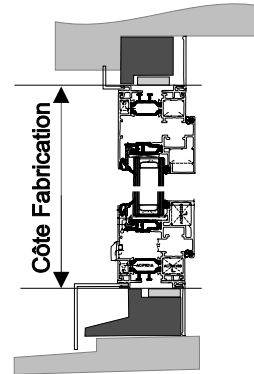
Choix Hauteur Voilet

Côte Fabrication

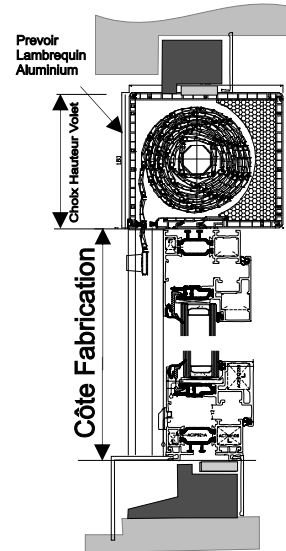
## Pose RENO



Côte Fabrication



Côte Fabrication

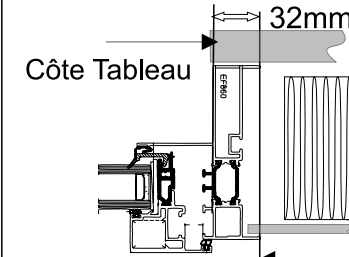


Prevoir Lambrequin Aluminium

Choix Hauteur Voilet

Côte Fabrication

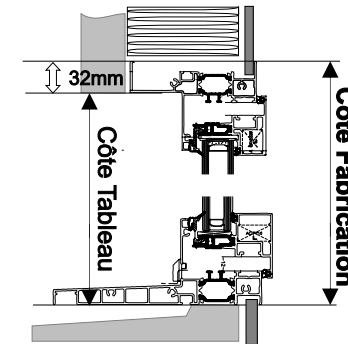
## Pose APPLIQUE avec Doublage



Côte Tableau

Côte Fabrication

**ATTENTION LARGEUR :**  
Côtes Fabrication =  
Côte Tableau + 64mm

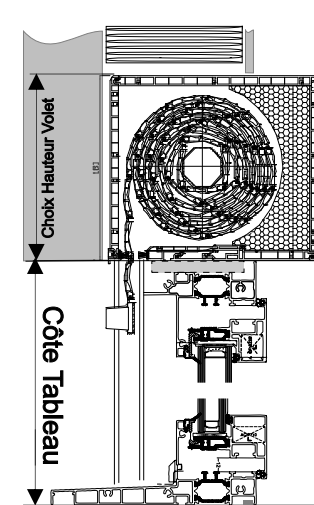


32mm

Côte Tableau

Côte Fabrication

**ATTENTION Hauteur :**  
Côtes Fabrication =  
Côte Tableau + 32mm



Choix Hauteur Voilet

Côte Tableau

Côte Fabrication

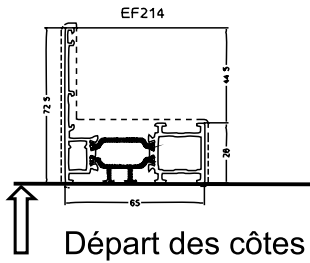
**ATTENTION Fenêtre avec V. Roulant :**  
**Hauteur côte Fabrication =**  
**Côtes Tableau**

**Hauteur avec VR incl. =**  
**Hauteur Fenêtre +**  
**Hauteur Coffre**

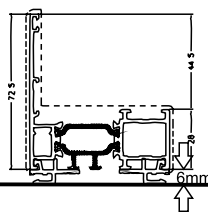
# DORMANTS Ouvrant caché

## Battement Ouvrant Caché 78mm

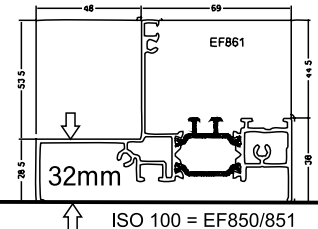
### Ouvrant Caché Neuf



### Reno

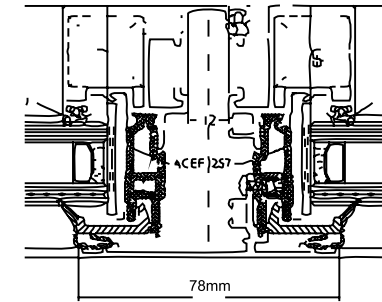
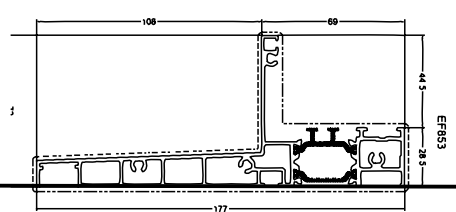


### Monobloc ISO100/120/140/160



ISO 100 = EF850/851  
ISO 120 = EF860/861  
ISO 140 = EF880/881  
ISO 160 = EF870/871

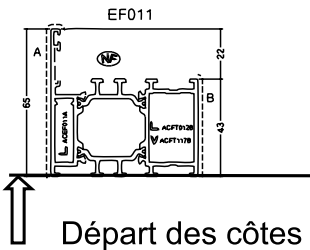
### Appui 177mm - EF813



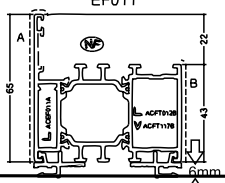
# DORMANTS Fenêtres & Portes Balcons

## Battement 169mm avec ou sans serrure

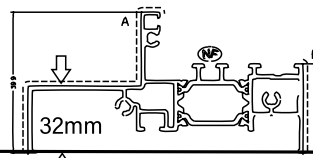
### Ouvrant Standard Neuf



### Reno

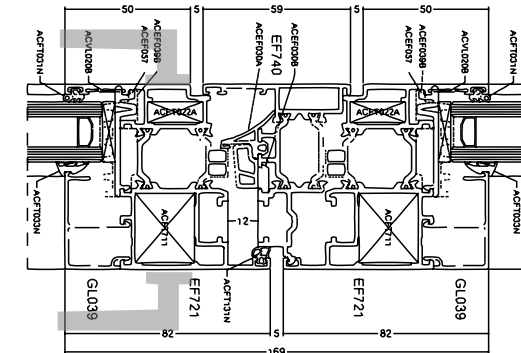
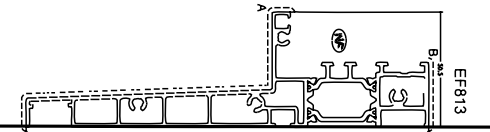


### Monobloc ISO100/120/140/160



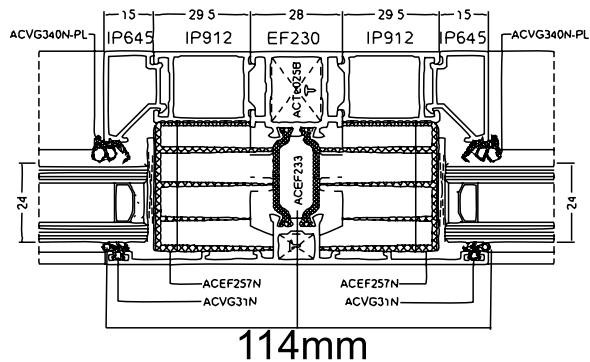
ISO 100 = EF810/811  
ISO 120 = EF820/821  
ISO 140 = EF840/841  
ISO 160 = EF830/831

### Appui 177mm - EF813

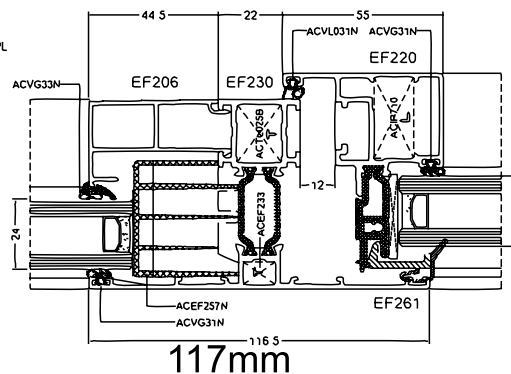


# MENEaux

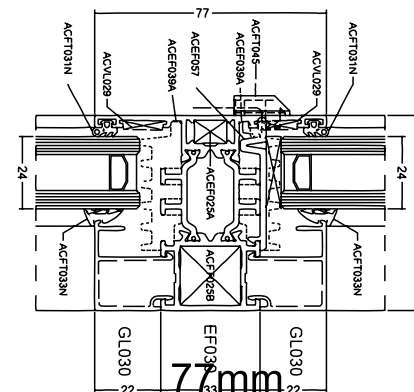
## Meneau Fix Ouvrant Caché



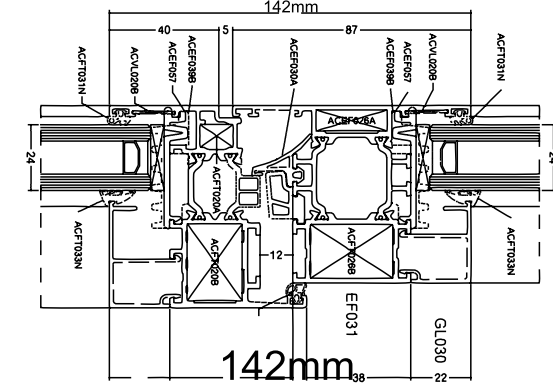
## Meneau Ouvrant Caché



## Meneau Fix Ouvrant Standard

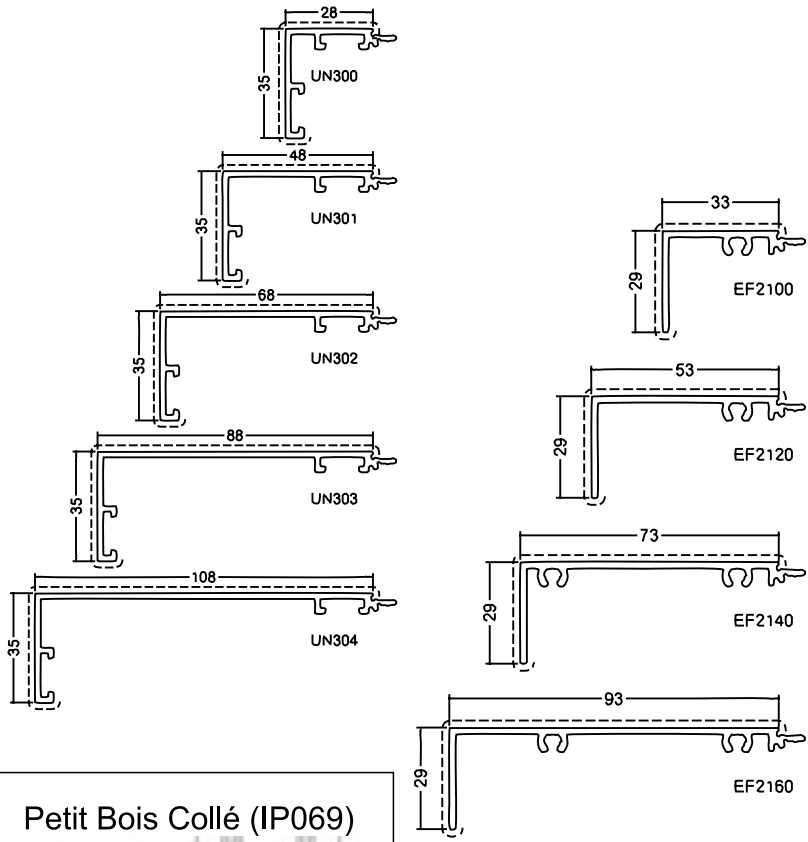


## Meneau Ouvrant Standard

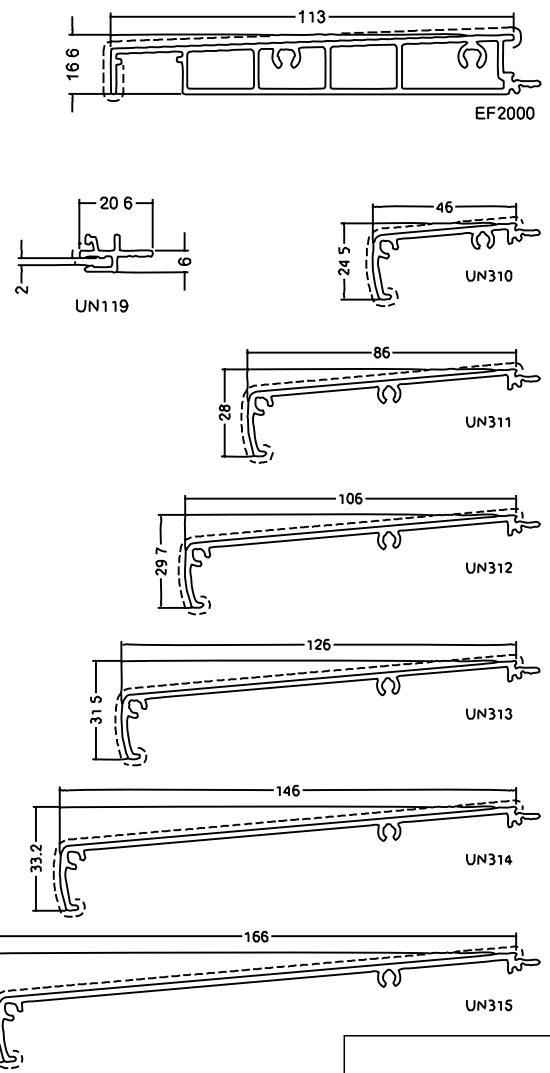
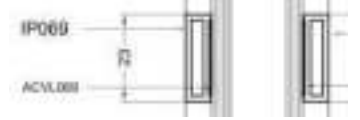


Type de Pose : **Profils Fenêtres**

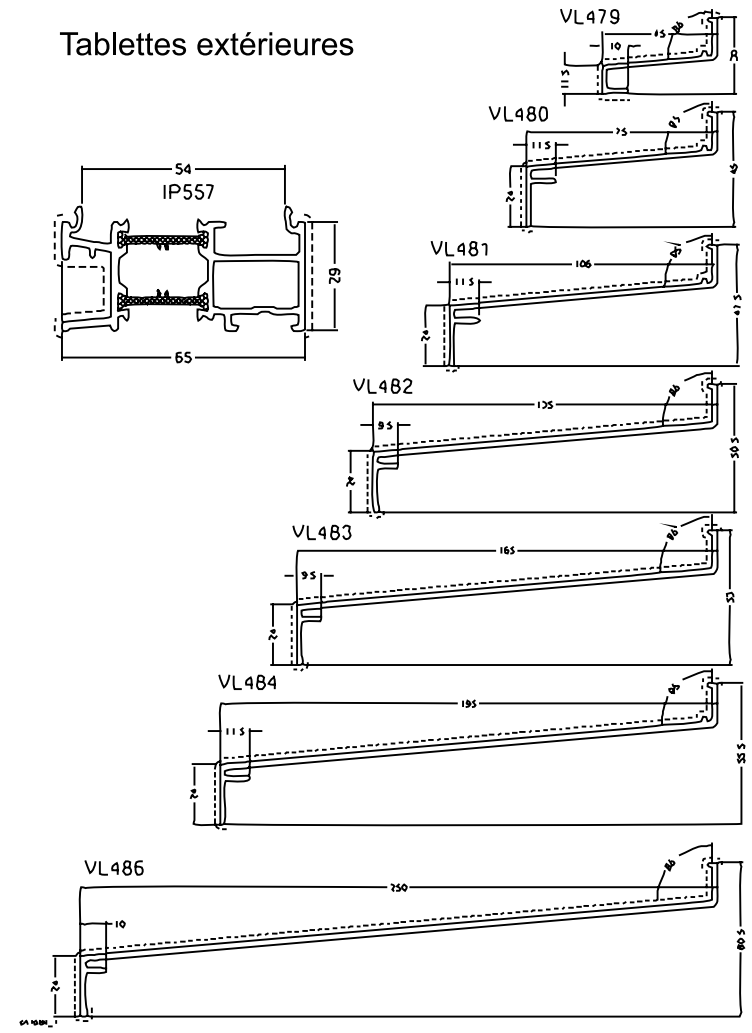
# Bavettes & Appui



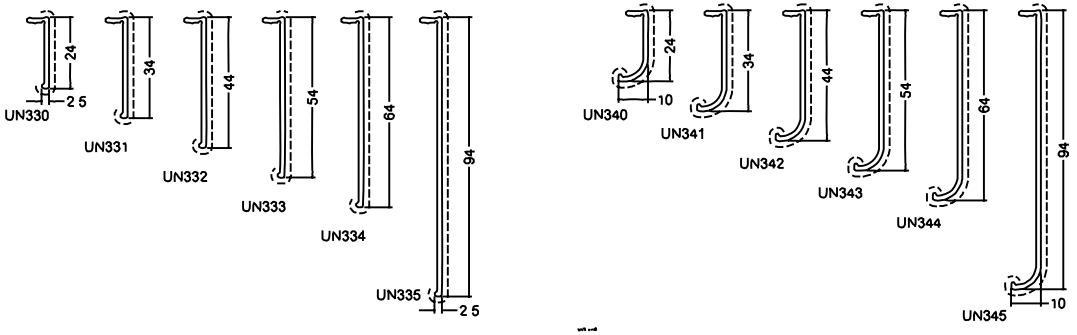
## Petit Bois Collé (IP069)



# Tablettes extérieures



## Recouvrement & Ailes Reno



## Habillages

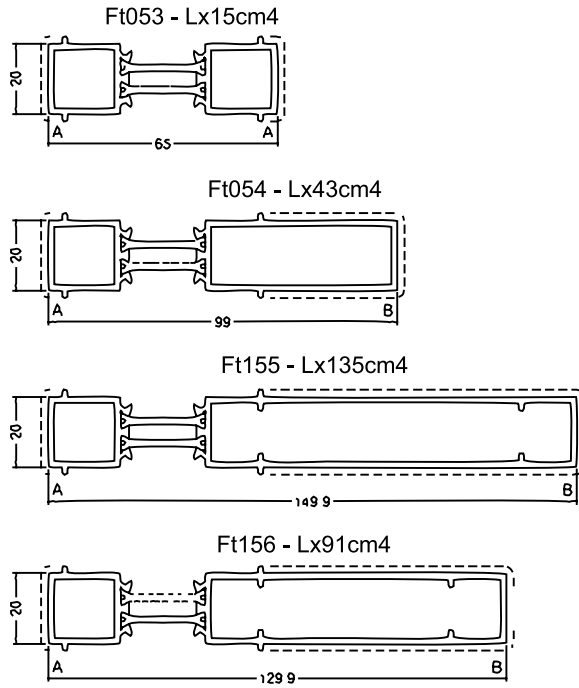
- Habillages / Profilés L
- L20x20x2mm (K20x20x2)
  - L30x30x2mm (K30x30x2)
  - L40x60x2mm (KN40x60x2)
  - L60x100x2mm (KN60x100x2)
  - L100x100x2mm (K100x100x2)

- Habillages / Profilés |
- Plat 20x2mm (PL20x2)
  - Plat 30x2mm (PL30x2)
  - Plat 40x2mm (PL40x2)
  - Plat 50x2mm (PL50x2)
  - Plat 100x2mm (PL100x2)

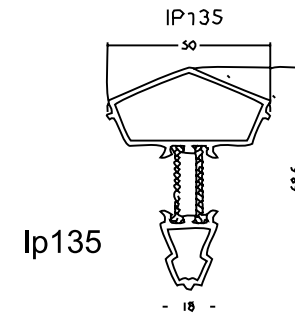
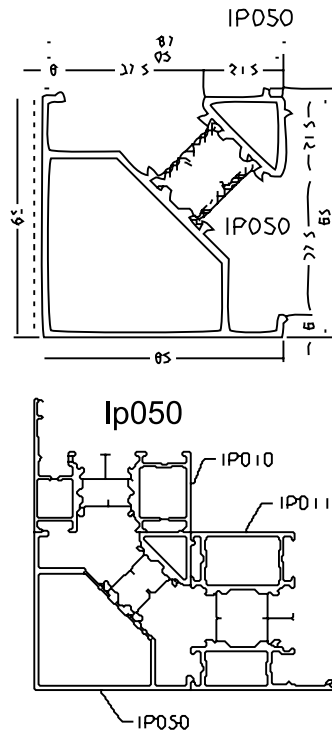
Type de Pose : **Habillages, Appuis & Recouvrement**



## Connecteurs statiques

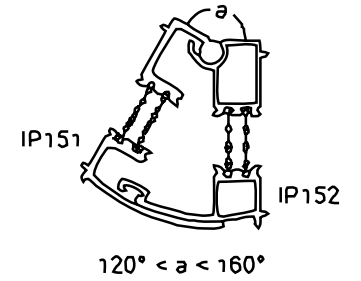
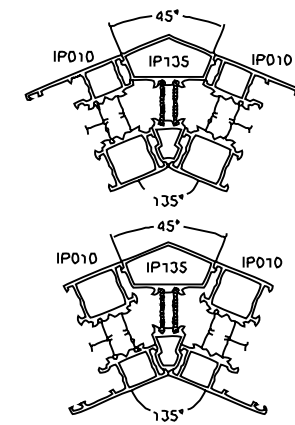


## Connecteurs

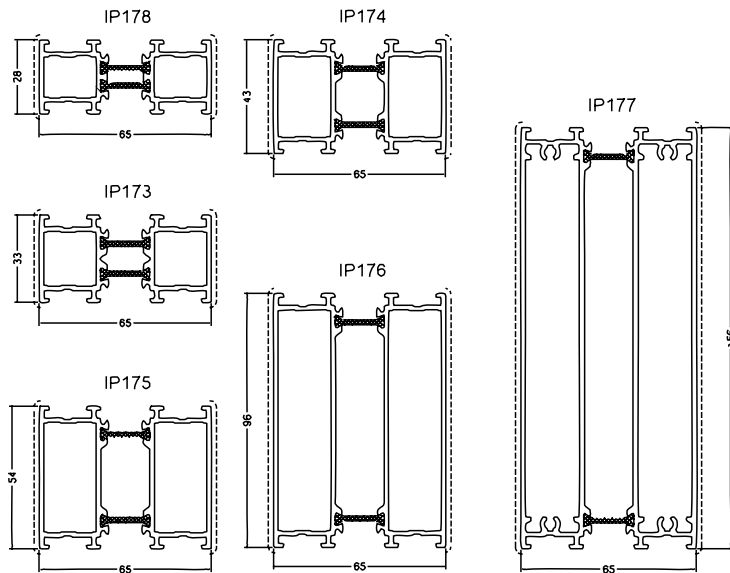


Ip135

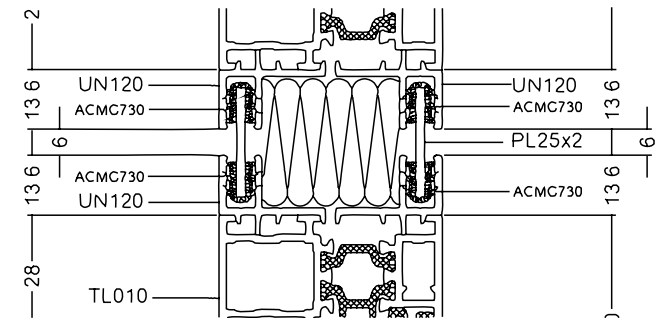
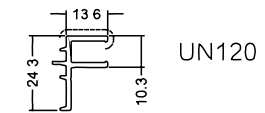
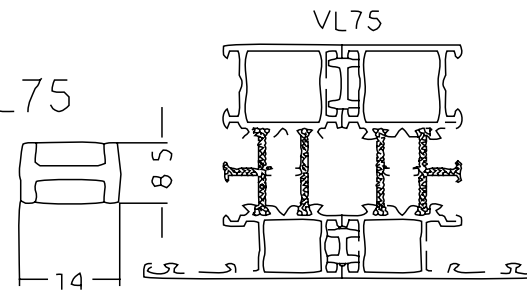
Ip151 / 152  
120-160°



## Extensions



VL75



Type de Pose :

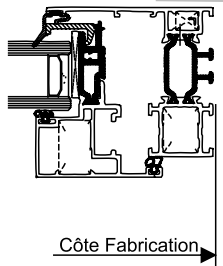
Profils  
Accessoires

ENERGIO ALU  
Fenêtres & Portes

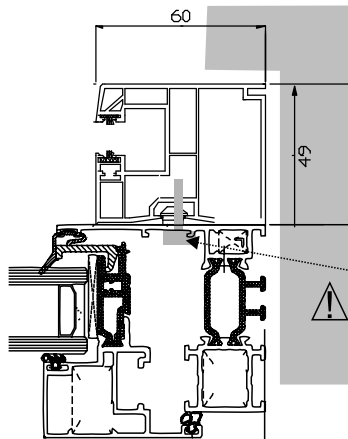
elwiz

Page

5



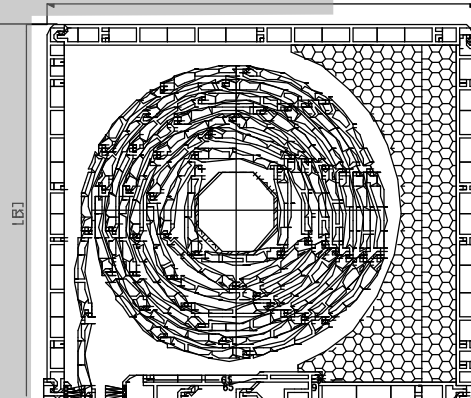
Côte Fabrication



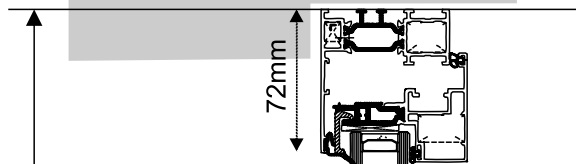
⚠ Vis apparentes à l'intérieur des dormants lateraux

Côte Fabrication

Choix Hauteur Volet



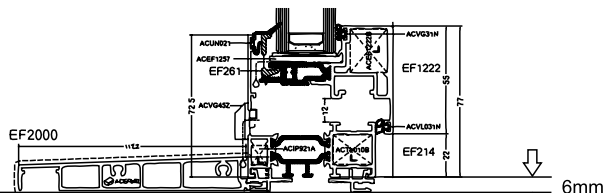
Côte Fabrication



72mm

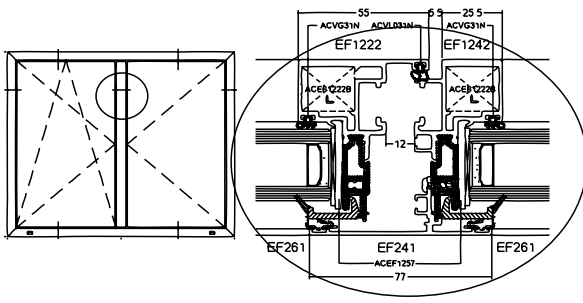
Combinaison : Ef214 / Ef1222  
Pour Vitrage 28mm

Côte Fabrication

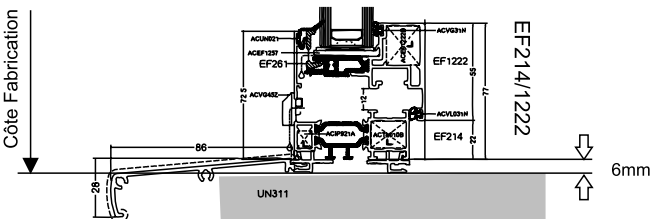
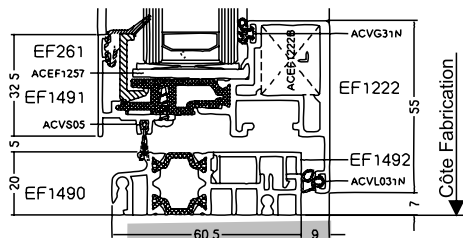


Option Piece d'appui EF2000

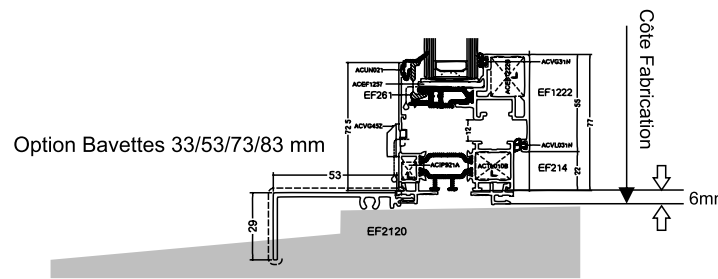
Battement 78mm



⚠ Option Seuil plat Pour Porte Fenêtres sans Serrure EF1490 (20mm)



Option Bavettes 46-166mm

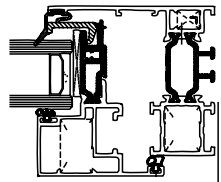


Option Bavettes 33/53/73/83 mm

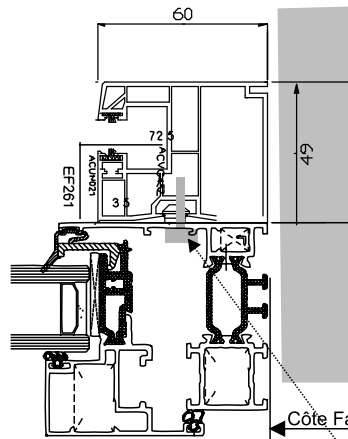
Côte Fabrication

Fenêtre Ouvrant Caché avec VR RNS

Pose en Feuillure  
Dormant NEUF - Ouvrant Caché  
Type de Pose : **OC-FEN-F**



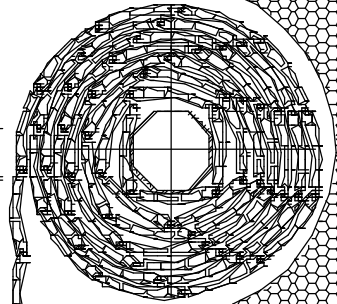
Côte Fabrication



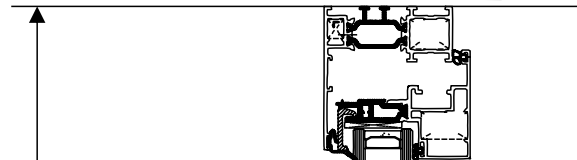
⚠ Prevoir Lambrequin Aluminium

⚠ Vis apparentes à l'intérieur des dormants lateraux

Choix Hauteur Volet

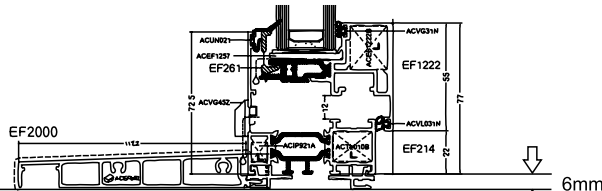


Côte Fabrication



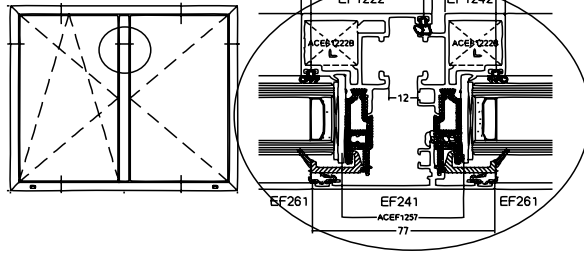
Combinaison : Ef214 / Ef1222 Pour Vitrage 28mm

Côte Fabrication

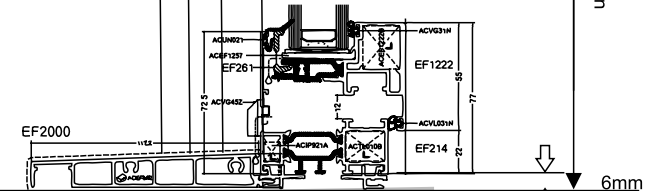


Option Piece d'appui EF2000

Battement 78mm

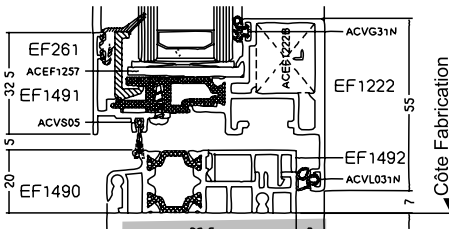


Combinaison : Ef214 / Ef1222 Pour Vitrage 28mm

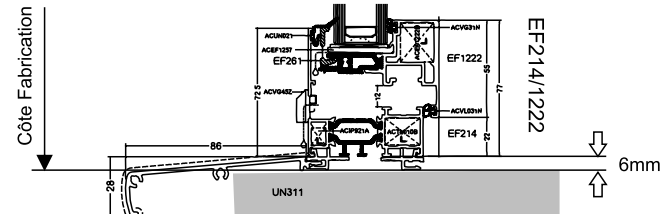


Option Bavettes 33/53/73/83 mm

⚠ Option Seuil plat Pour Porte Fenêtres sans Serrure EF1490 (20mm)

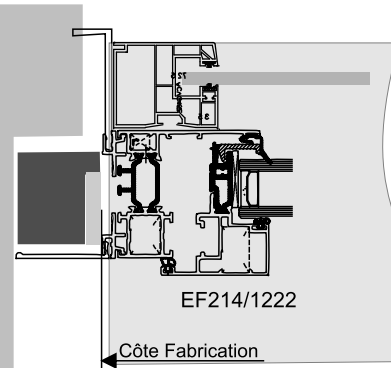
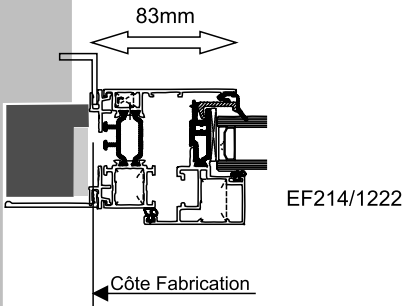


Fenêtre Ouvrant Caché avec VR RNS



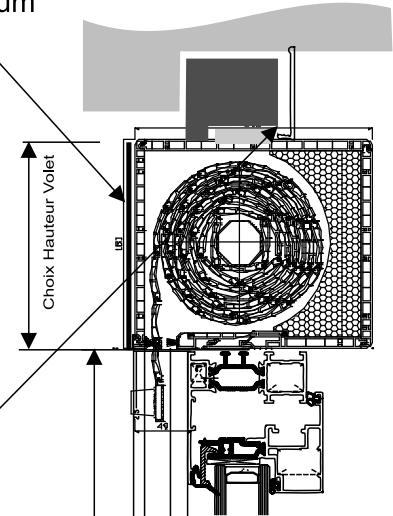
Option Bavettes 46-166mm

Pose en TUNNEL  
Dormant NEUF - Ouvrant Caché  
Type de Pose : **OC-FEN-T**

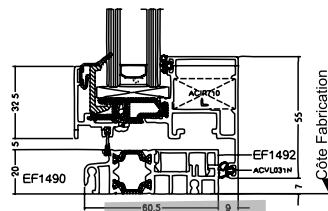


Prevoir  
Lambrequin  
Aluminium

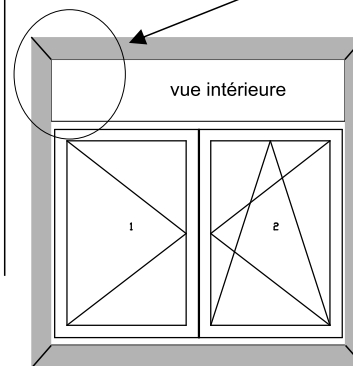
Coffre largeur -10mm  
pour laisser clips ouvertes  
côte coulisse



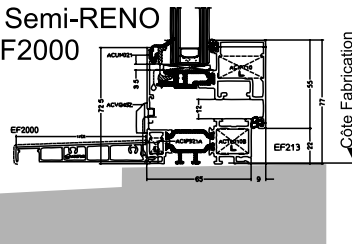
⚠ Option Seuil plat avec Oscillo-Battant  
Perte performance Etanchéité à l'air !



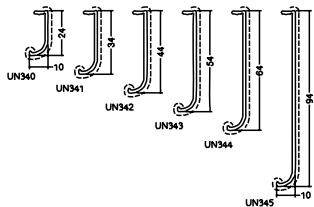
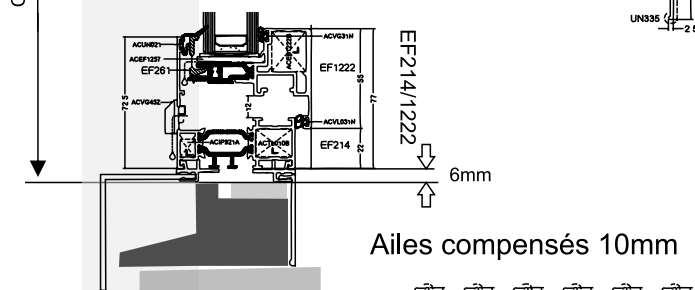
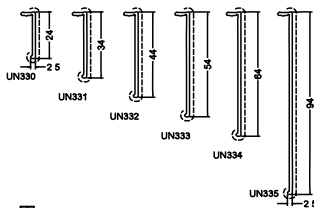
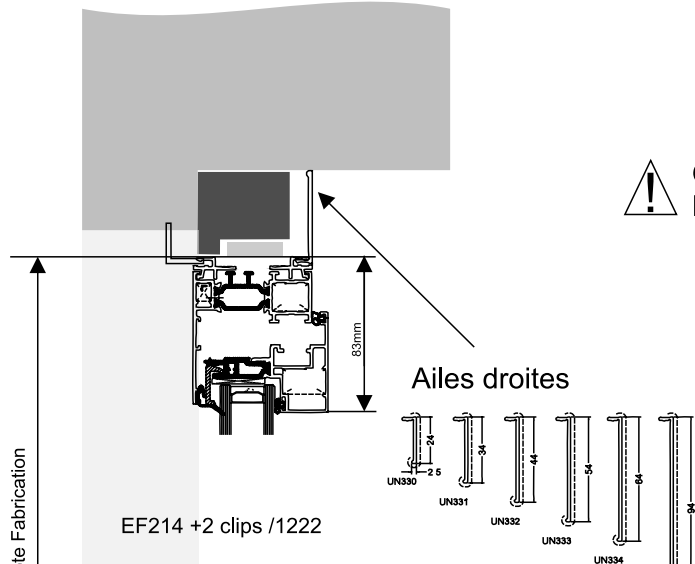
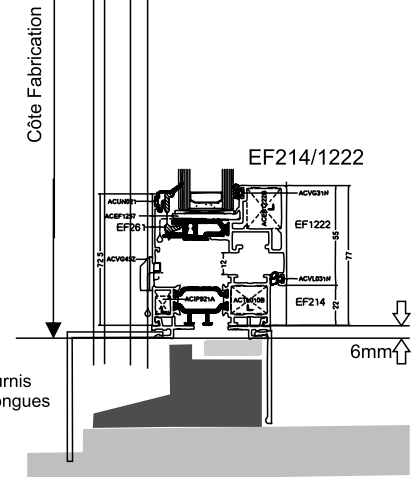
⚠ VR SUPERPOSE RENO  
Ailes Reno intérieures fournis  
autour du coffre



⚠ Option Semi-RENO  
avec EF2000



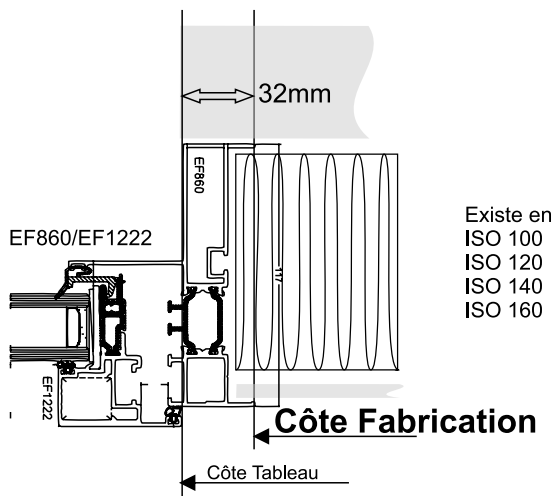
⚠ Coulisses fournis  
30mm plus longues



## Fenêtre ou Porte Fenêtre avec VR RNS

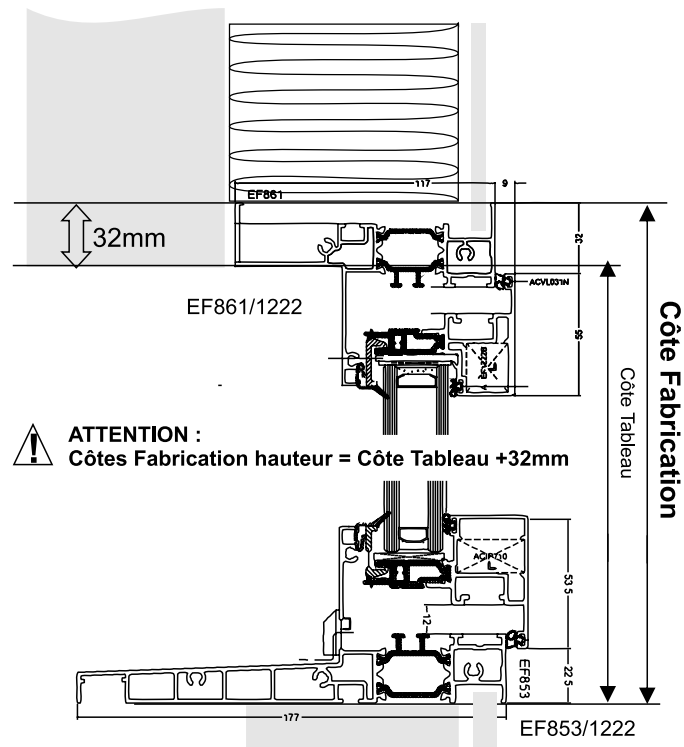
Pose Reno 24 / 34 / 44 / 54 / 64  
Type de Pose : **OC-FEN-R**

**ENERGIO ALU**  
Fenêtres & Portes **elwiz**

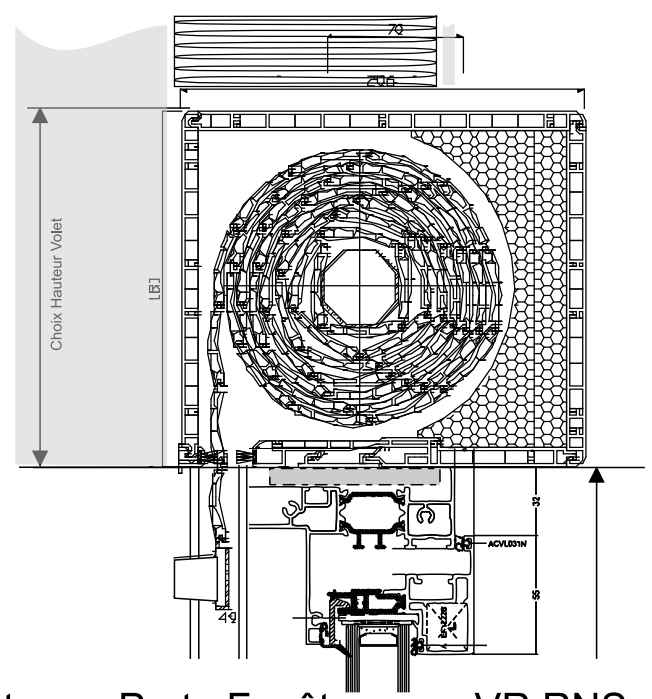
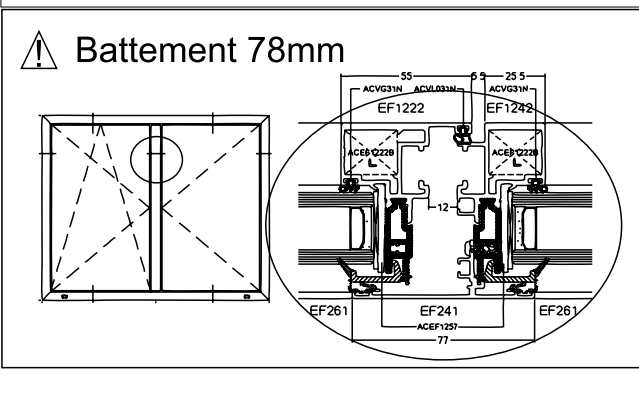
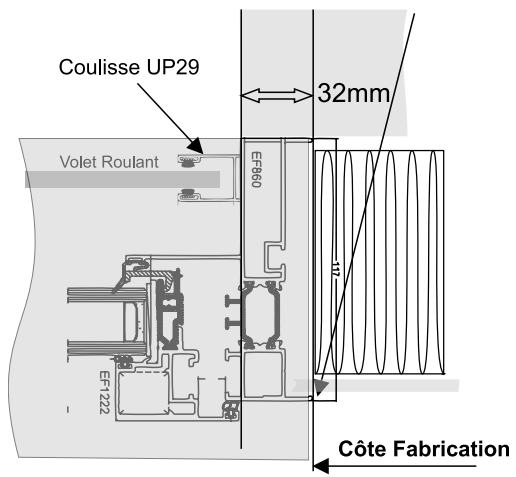
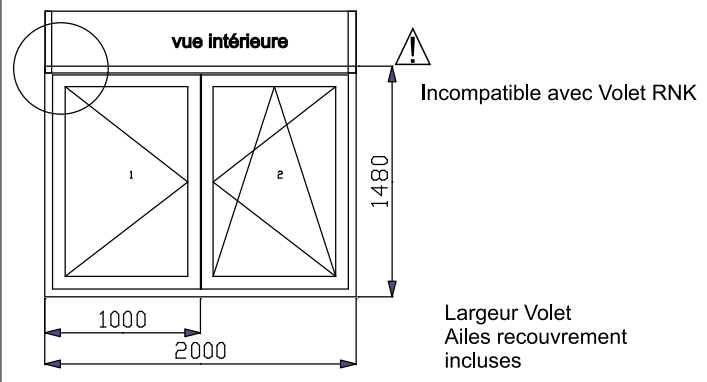


Existe en  
ISO 100  
ISO 120  
ISO 140  
ISO 160

⚠ **ATTENTION :**  
Côtes Fabrication = Côte Tableau +64mm

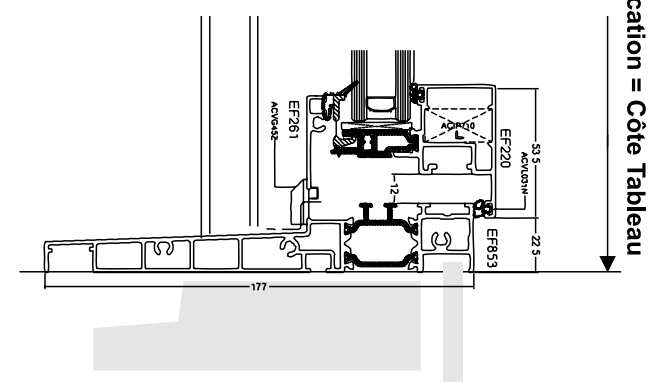


⚠ **ATTENTION :**  
Côtes Fabrication hauteur = Côte Tableau +32mm

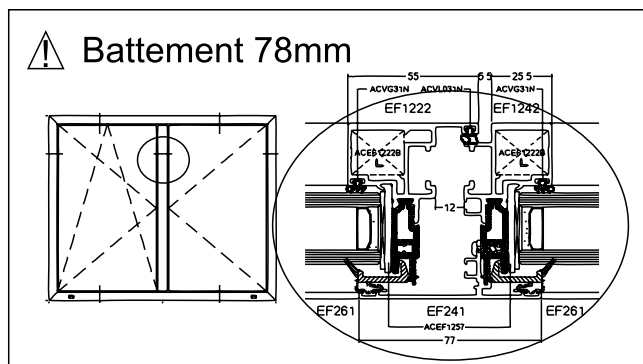
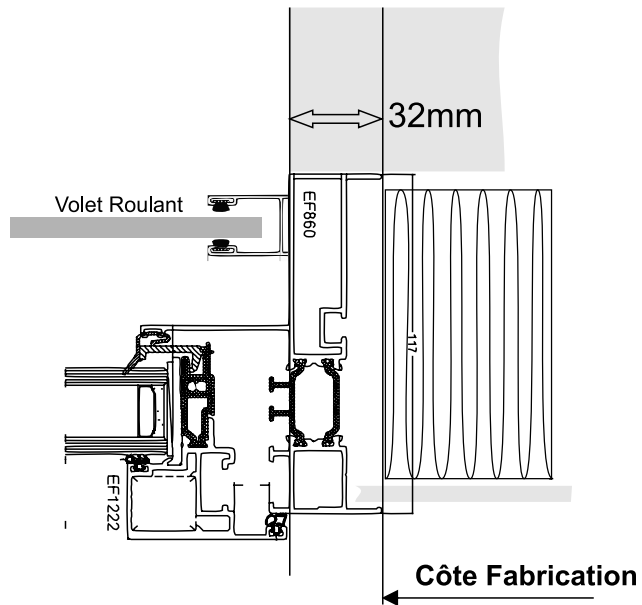
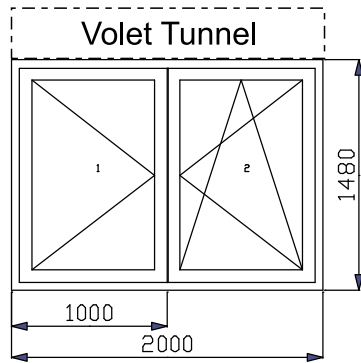


### Fenêtre ou Porte Fenêtre avec VR RNS

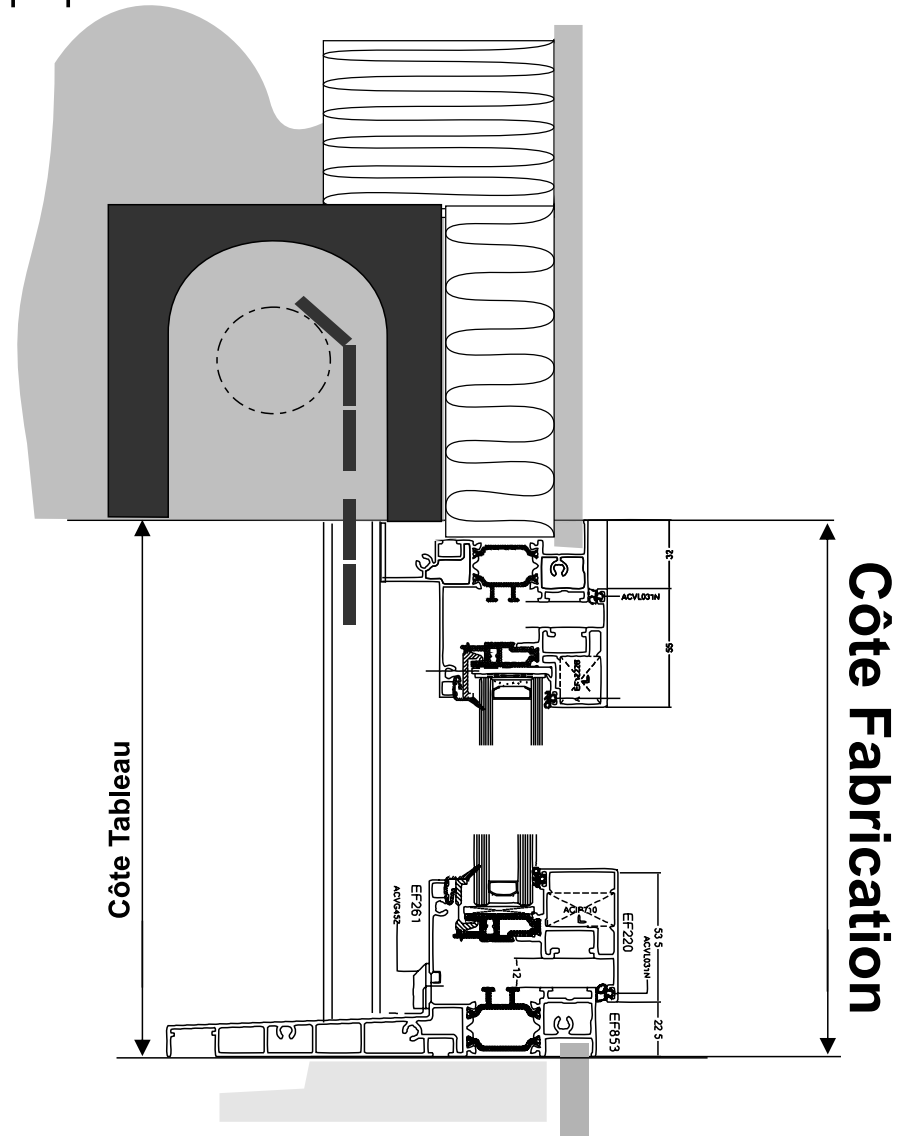
⚠ **ATTENTION :**  
Côtes Fabrication avec Volet Roulant RNS  
Largeur côte Fabrication= Côtes Tableau +64mm  
Hauteur côte Fabrication= Côtes Tableau  
Hauteur avec VR incl.= Hauteur Fenêtre + Hauteur Coffre







## Pose Applique Ouvrant Caché Pose sous coffre Tunnel



### Fenêtre ou Porte Fenêtre sous coffre Tunnel

Conseil :

Largeur côte Fabrication= Côtes Tableau +64mm

Hauteur côte Fabrication= Côtes Tableau



Pose Applique Ouvrant Caché  
Pose sous coffre Tunnel

Type de Pose : **OC-FEN-A-CT**

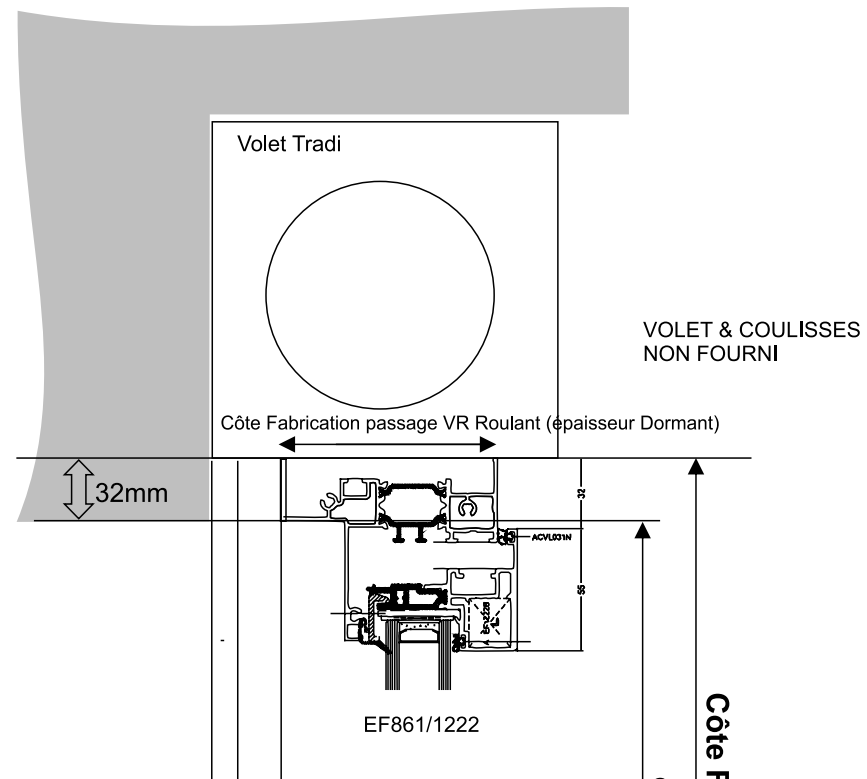
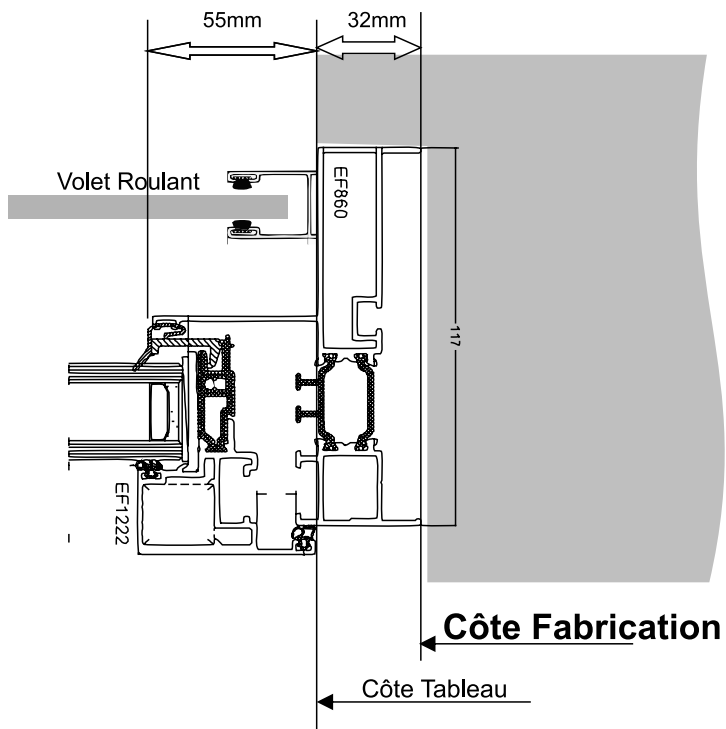


**ENERGIO ALU**  
Fenêtres & Portes

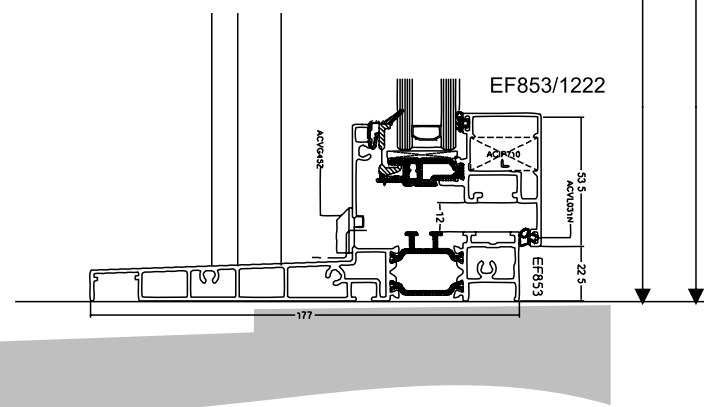
**elwiz**

Page

**10**



**ATTENTION (excl. Coffre:**  
**Côtes Fabrication largeur = Côte Tableau +64mm**  
**Côtes Fabrication hauteur = Côte Tableau +32mm**



Fenêtre pour passage Tradi  
 Ouvrant Caché

Pose en Feuillure passage VR Tradi

Type de Pose : **FEN-VRTradi**



ENERGIO ALU  
 Fenêtres & Portes

elwiz

Page

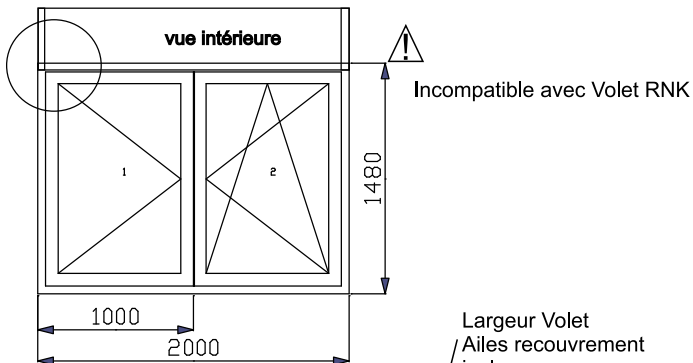
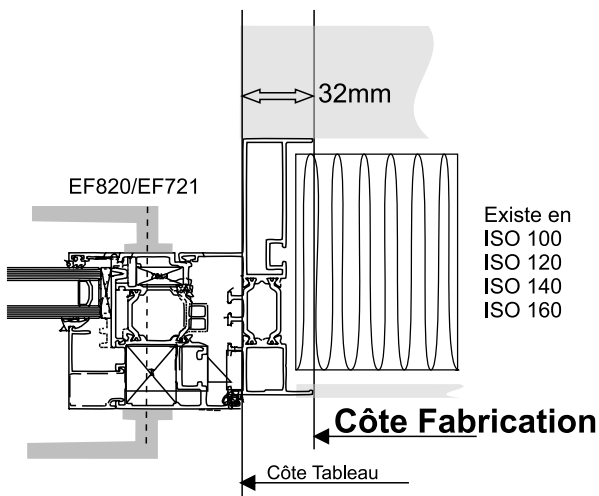
11



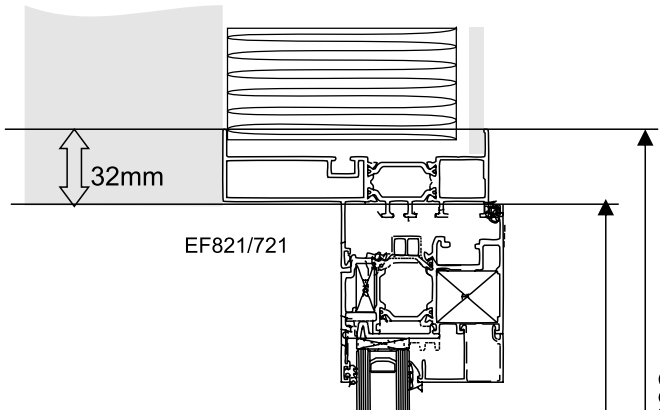




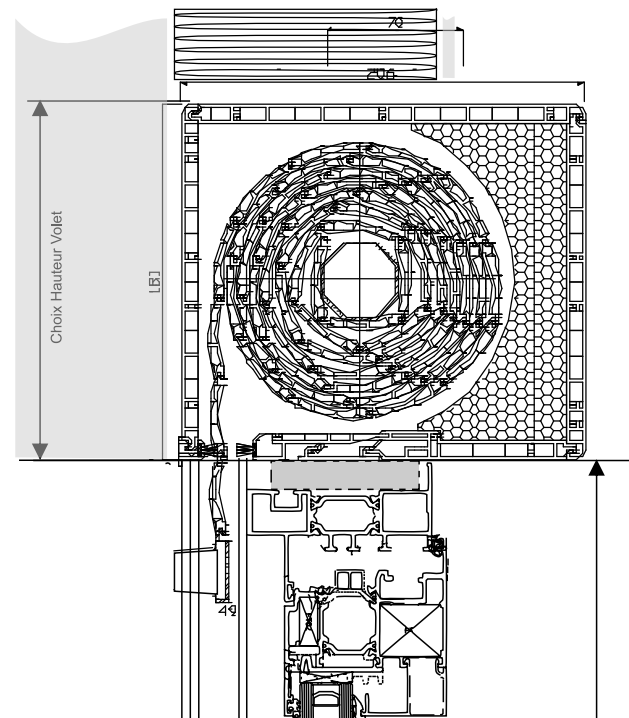
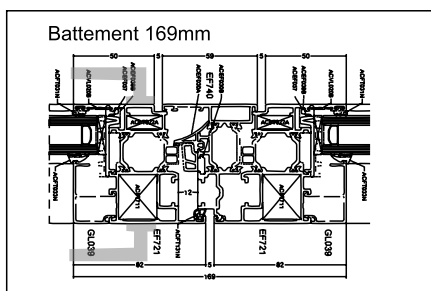
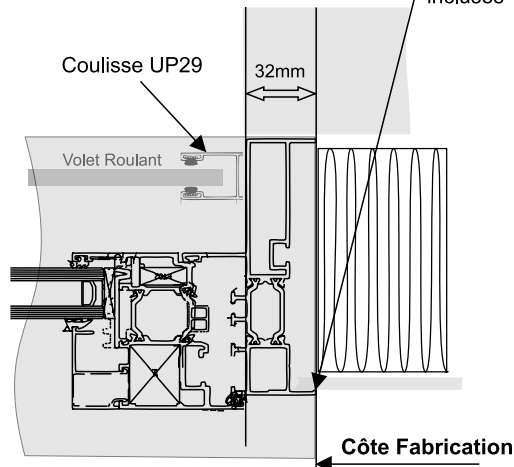




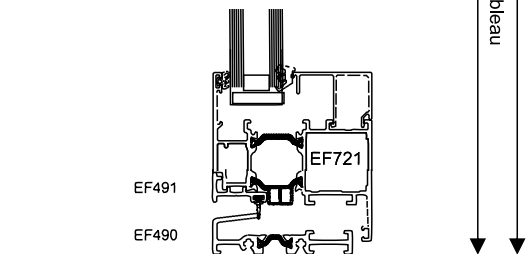
**ATTENTION :**  
Côtes Fabrication = Côte Tableau + 64mm



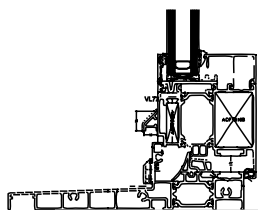
**ATTENTION :**  
Côtes Fabrication hauteur = Côte Tableau + 32mm



**ATTENTION :**  
**Porte Fenêtre Serrure avec VR RNS**  
Côtes Fabrication avec Volet Roulant RNS  
Largeur côte Fabrication = Côtes Tableau + 64mm  
Hauteur côte Fabrication = Côtes Tableau  
Hauteur avec VR incl. = Hauteur Fenêtre + Hauteur Coffre



Seuil PMR EF490 20mm / EF721



Seuil 177mm EF813

## Fenêtre & Porte Balcon Serrure avec VR RNS

Fenêtres & Porte Balcon Serrure  
Pose en Applique Dormant MONOBLOC  
Type de Pose : **FEN&PFS-A**

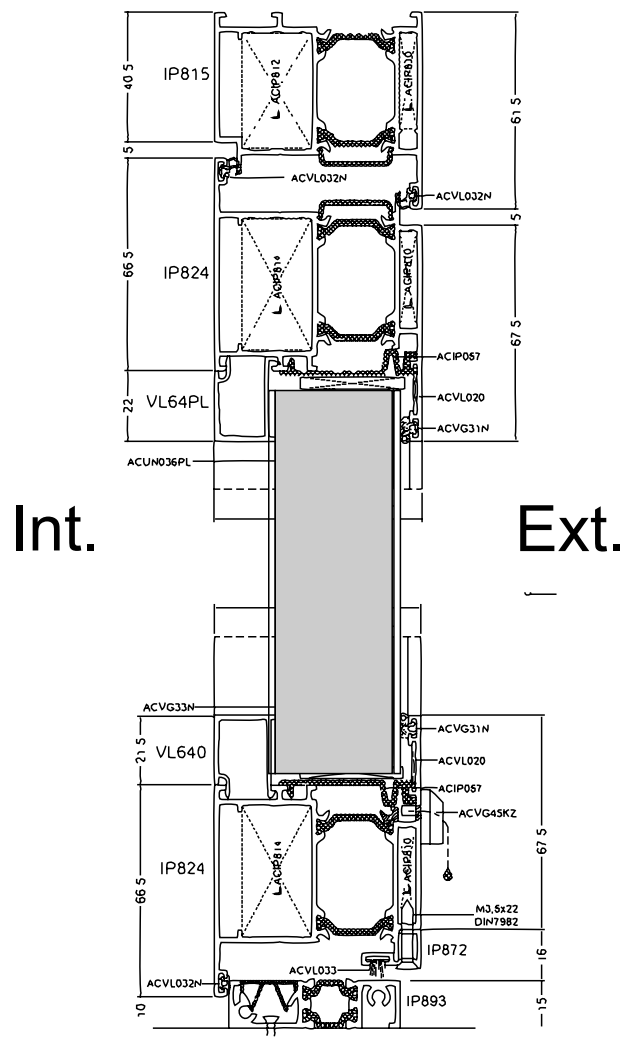
**ENERGIO ALU**  
Fenêtres & Portes **elwiz**

Page

**15**

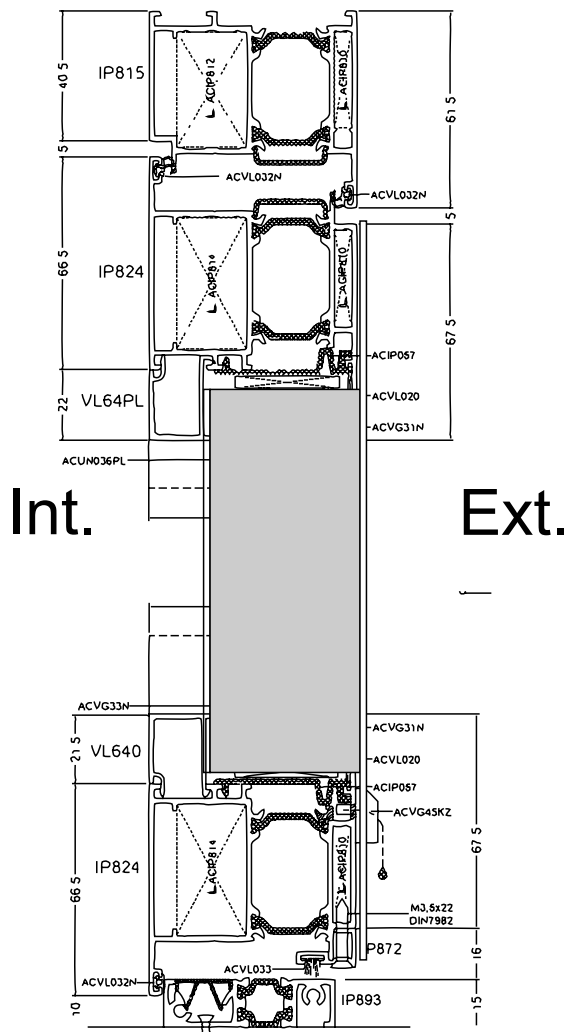


# Portes à Panneaux Parclosées



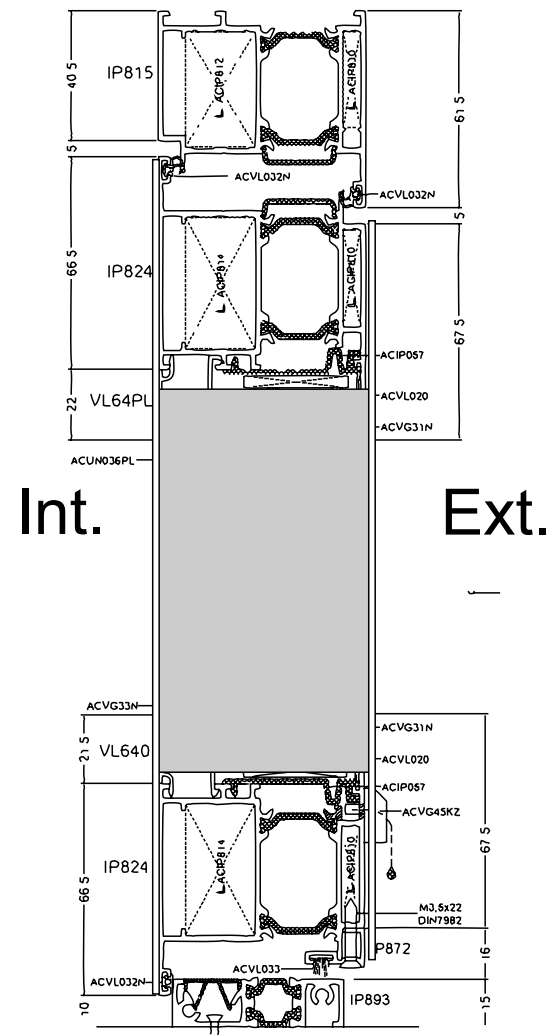
Panneau 48mm  
ou vitré en 28mm

# Portes Panneau Caché 1 face int. parclose



Panneau 48mm

# Portes Panneau Caché 2 faces

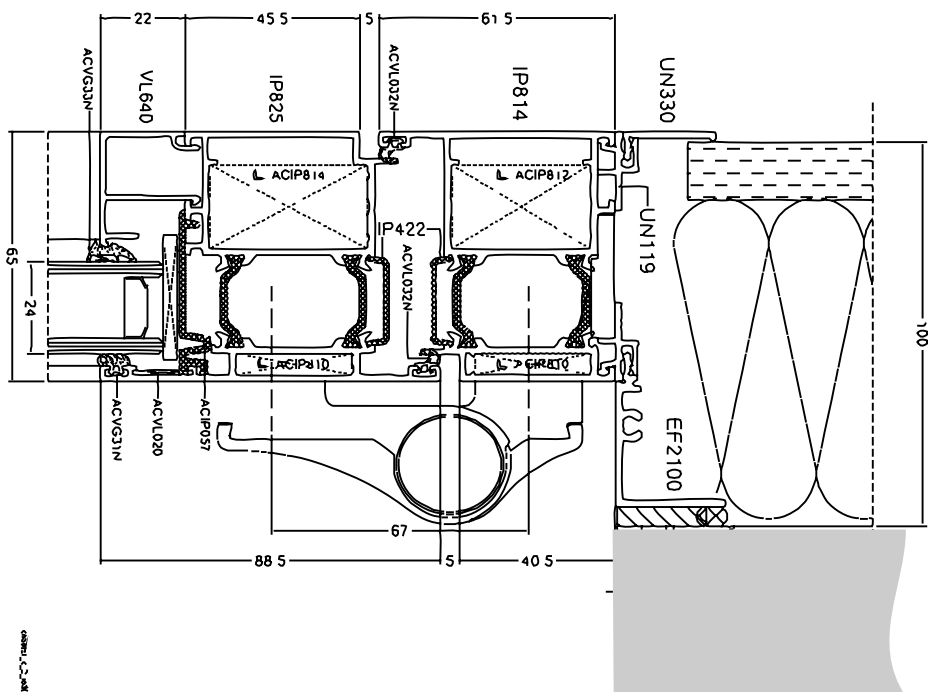


Panneau 64mm

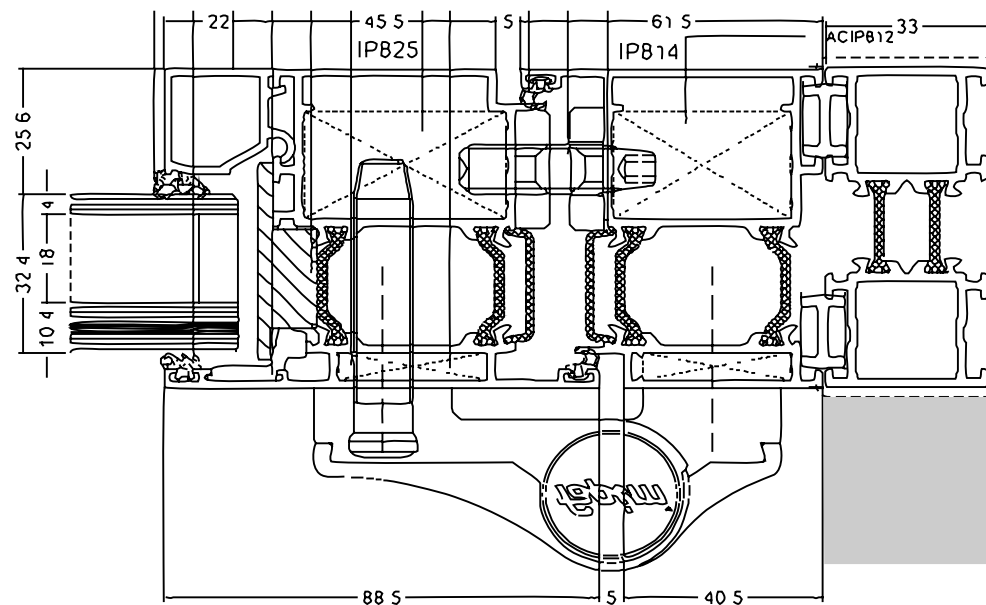
# Porte - Ouverture vers extérieur

non compatible avec Volet Roulant  
 Profilés : IP 814 / IP 825

Option 1 :  
 avec Recouvrement UN 330 24mm  
 avec Tapée EF 2100 33mm pour ISO 100  
 ou autres tapées.



Option 2 :  
 Avec Extension IP 173 33mm + 2 connecteurs VL75  
 pour pose en feuillure ou tunnel



Porte d'entrée

Porte - Ouverture vers Extérieure

Type de Pose : **POR-OUV.EXT**



ENERGIO ALU  
 Fenêtres & Portes

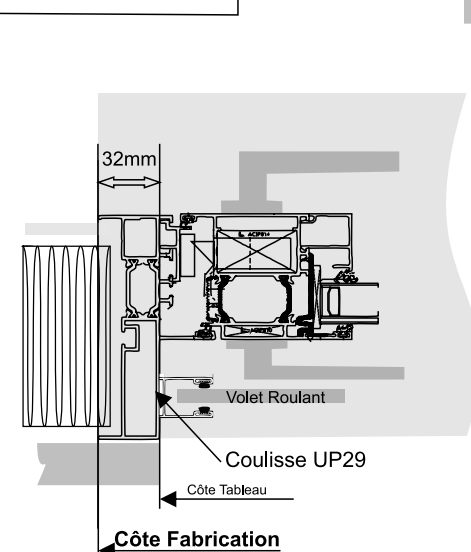
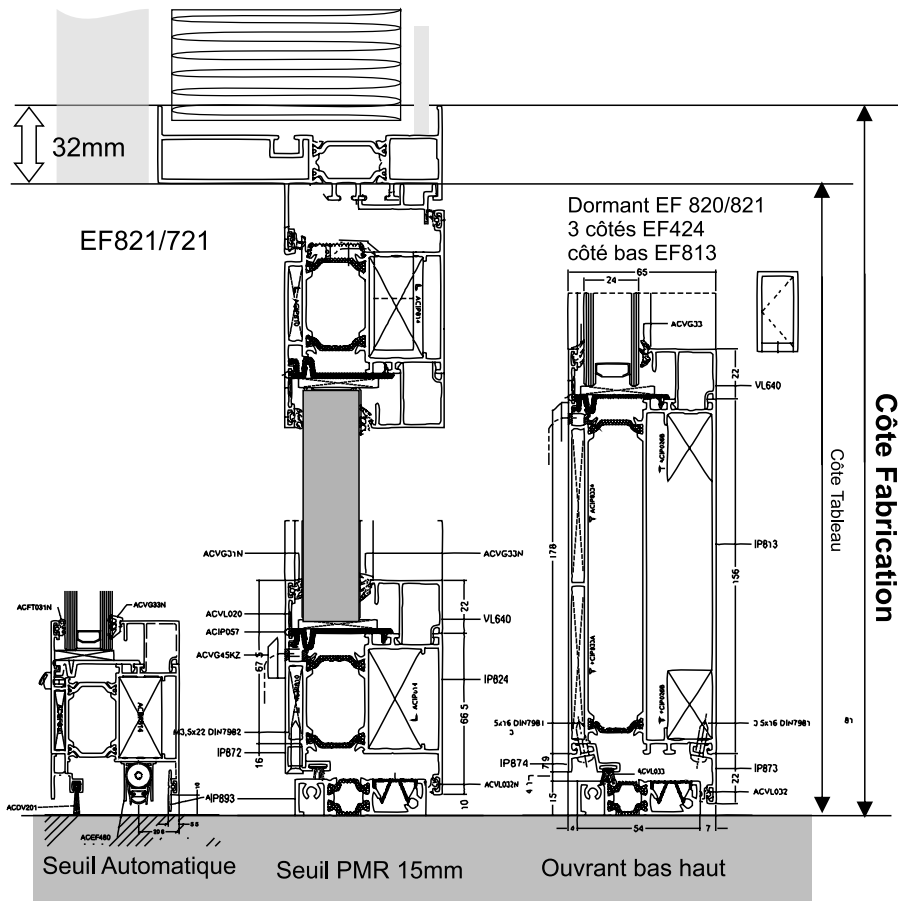
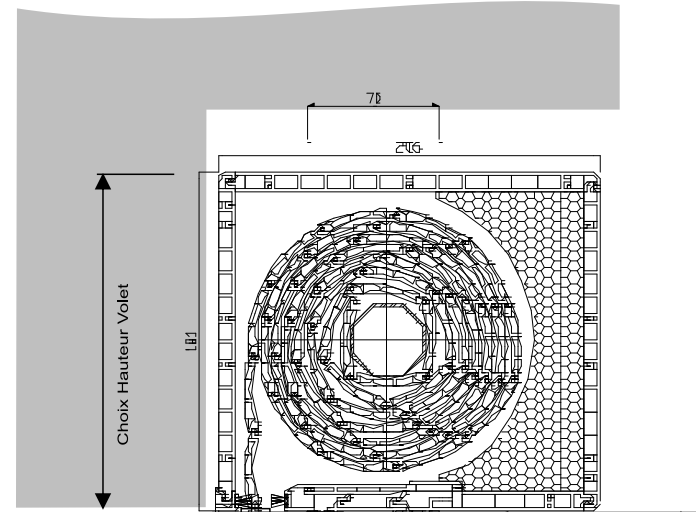
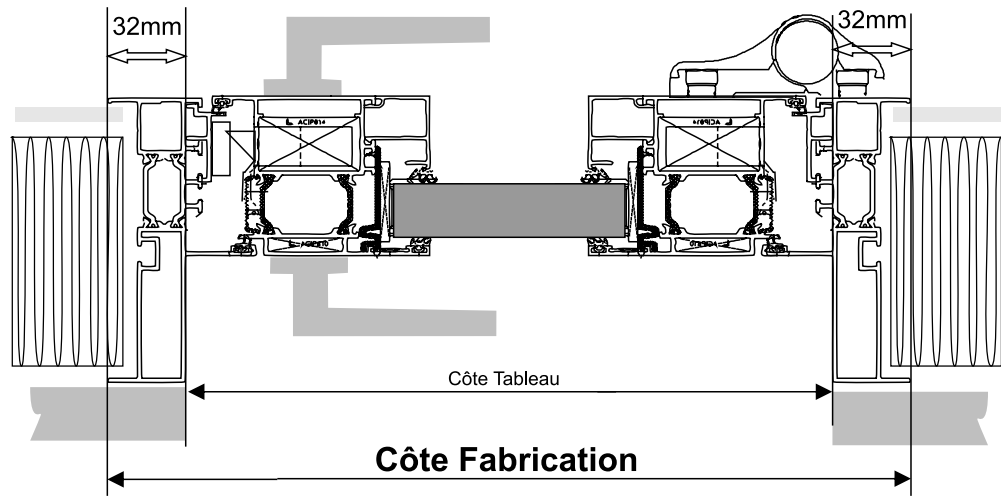
**E** elwiz

Page

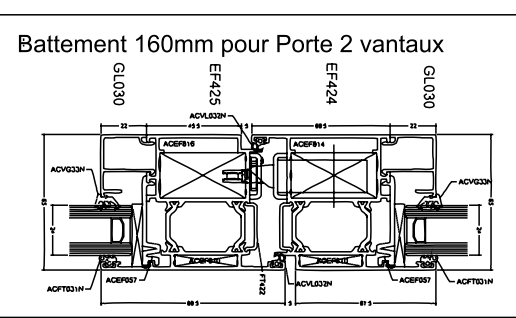
**18**







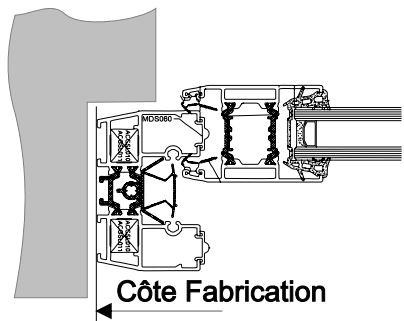
**PORTE AVEC VR RNS**  
 Hauteur Côte Fabrication = hauteur tableau  
 Largeur Côte Fabrication = largeur tableau + 64mm



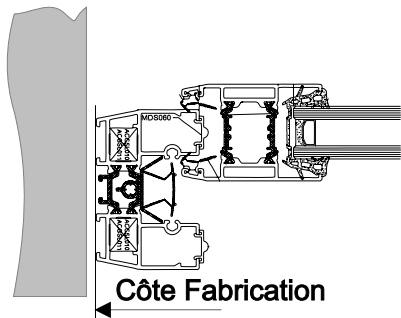
**Porte d'entrée**

Pose APPLIQUE Porte d'Entrée  
 Type de Pose : **POR-A**

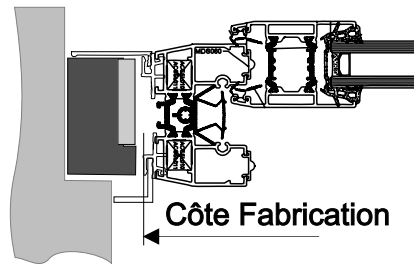
## Pose FEUILLURE



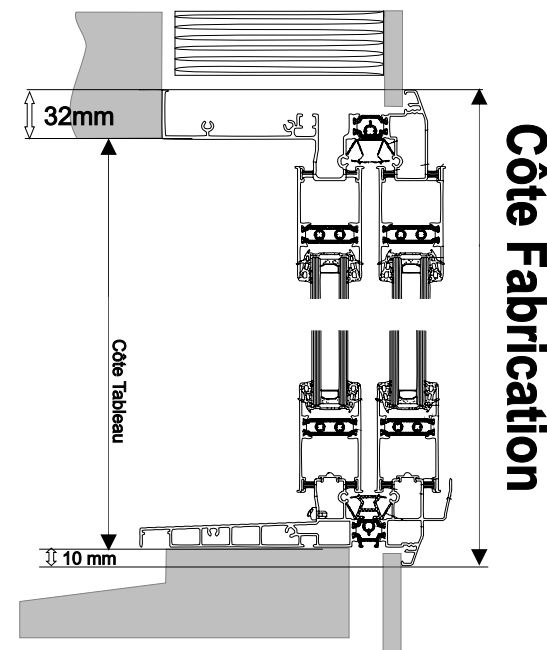
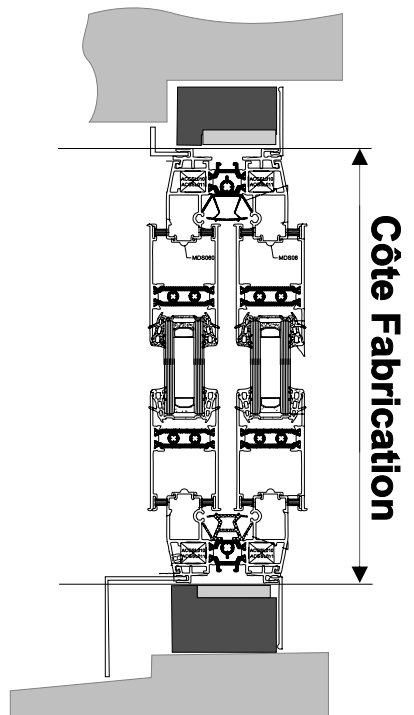
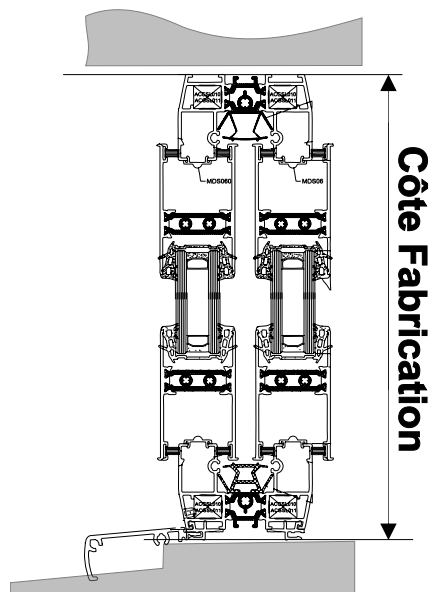
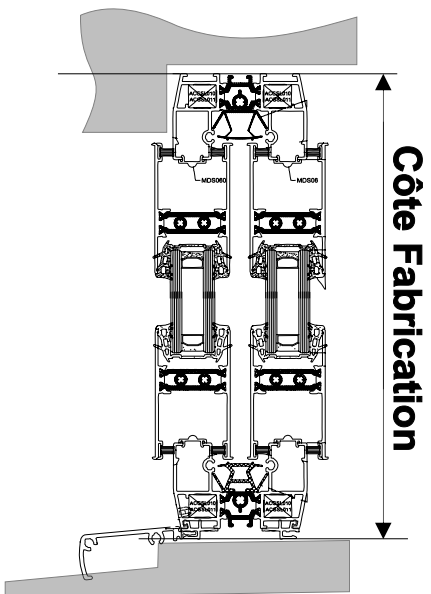
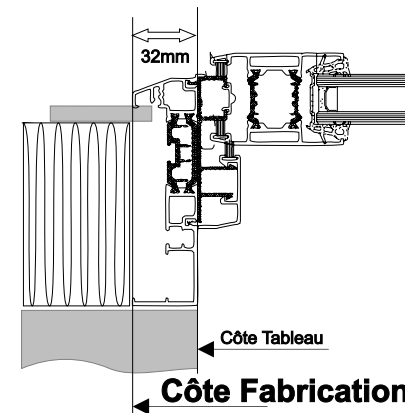
## Pose TUNNEL



## Pose RENO



## Pose APPLIQUE avec Doublage

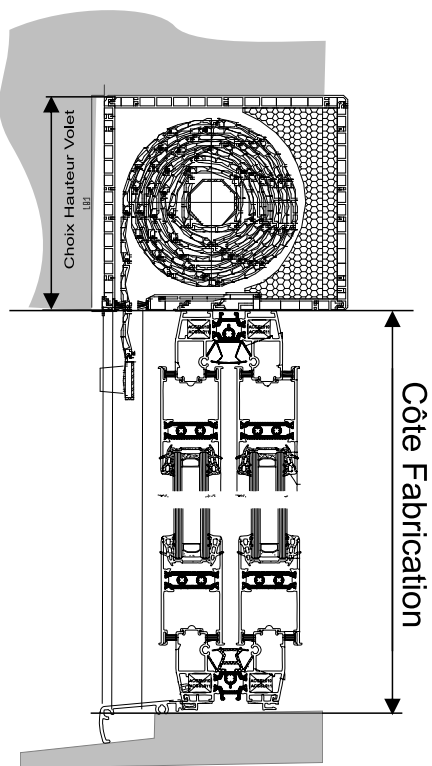
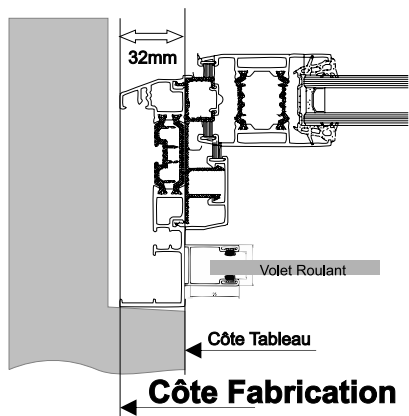


## Guide des Côtes de Fabrication & Commande

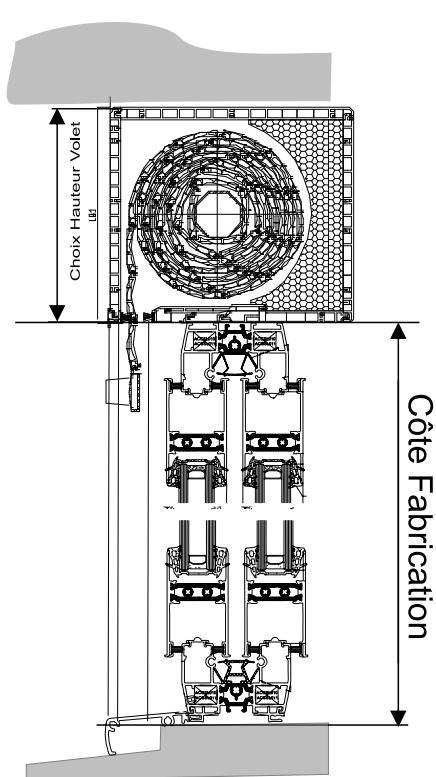
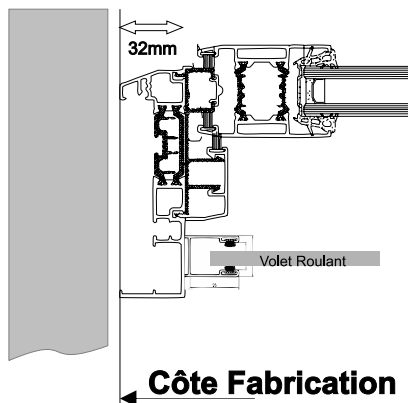
Coulissant 2 Rails

Type de Pose :

## Pose FEUILLURE



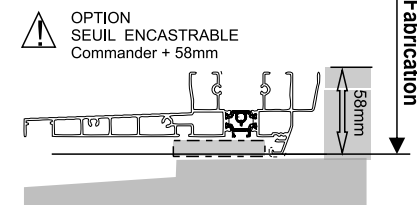
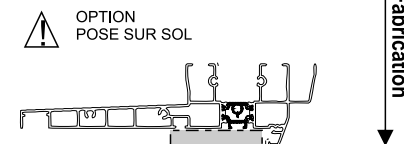
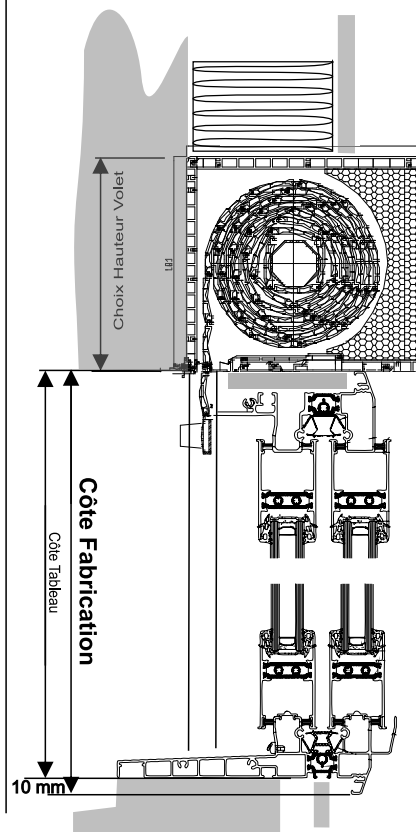
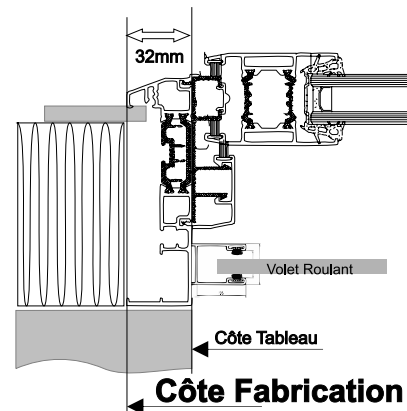
## Pose TUNNEL



## Pose RENO

Non disponible

## Pose APPLIQUE avec Doublage



## Guide des Côtes de Fabrication & Commande

Coulissant 2 Rails

Type de Pose :

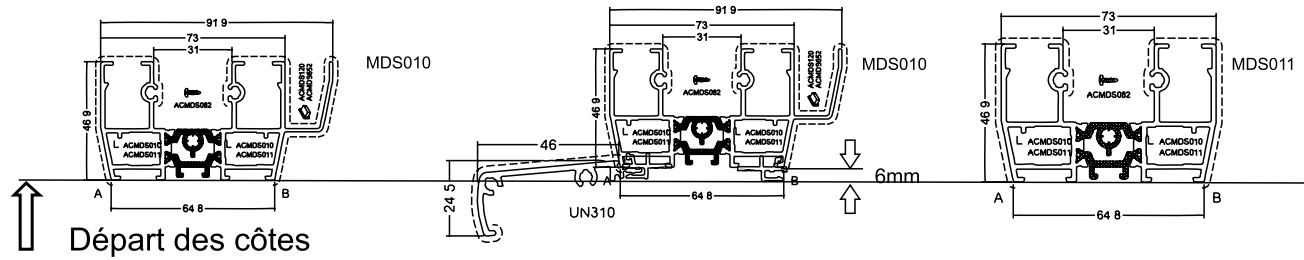
ENERGIO ALU  
Fenêtres & Portes

elwiz

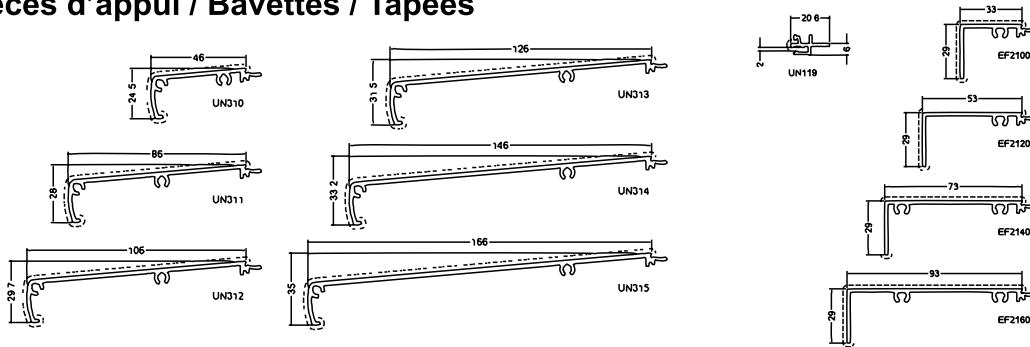
Page

22

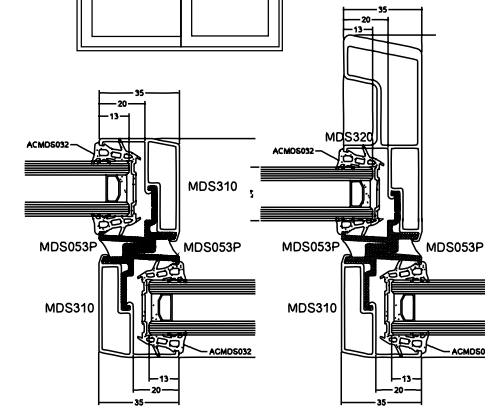
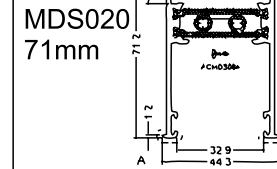
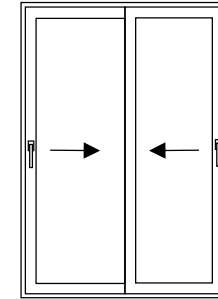
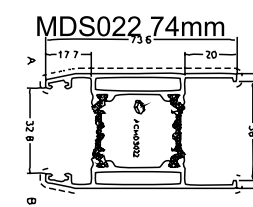
# DORMANTS Couissants NEUF & RENO



## Pièces d'appui / Bavettes / Tapées



# OUVRANTS Couissants



# DORMANTS Couissants MONOBLOC

## Monobloc dormants haut/bas

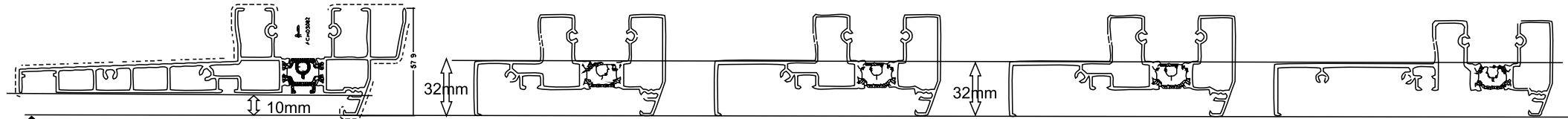
MDS855 - 208mm

MDS801 - ISO100

MDS802 - ISO120

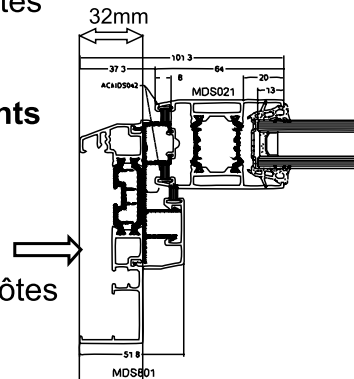
MDS804 - ISO140

MDS803 - ISO140



↑ Départ des côtes

## Monobloc dormants lateraux exemple ISO120



→ Départ des côtes



ELWIZ travaille uniquement avec des côtes des dormants ou fabrication. La transformation Côte Tableaux -> Côte dos dormant / fabrication doit être fait par le client.

Pour Fenêtres Monoblocs sans Volet Roulant :  
Largeur côte Fabrication = côte tableau +64mm  
Hauteur côte Fabrication = côte tableau +42mm

Pour Fenêtres Monoblocs avec Volet Roulant  
Largeur côte Fabrication = côte tableau +64mm  
Hauteur côte Fabrication = côte tableau +10mm

Pour Couissants pose sur sol Monoblocs sans Volet Roulant :  
Largeur côte Fabrication = côte tableau +64mm  
Hauteur côte Fabrication = côte tableau +32mm

Pour Couissants pose sur sol Monoblocs avec Volet Roulant  
Largeur côte Fabrication = côte tableau +64mm  
Hauteur côte Fabrication = côte tableau +0mm

Type de Pose :

Profils  
Couissants

ENERGIO ALU  
Fenêtres & Portes

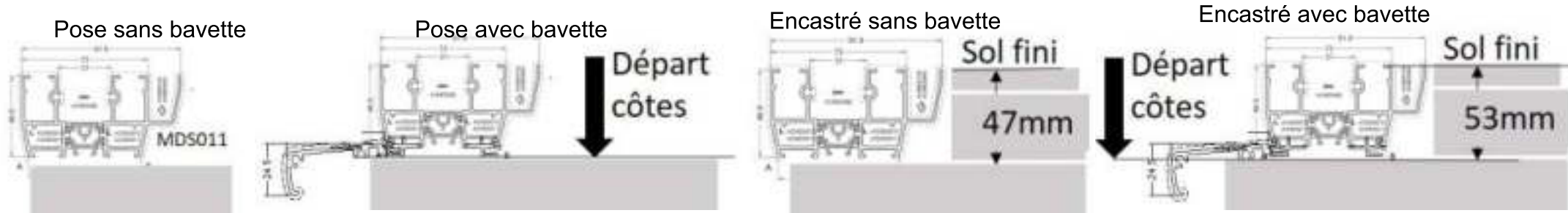
elwiz

Page

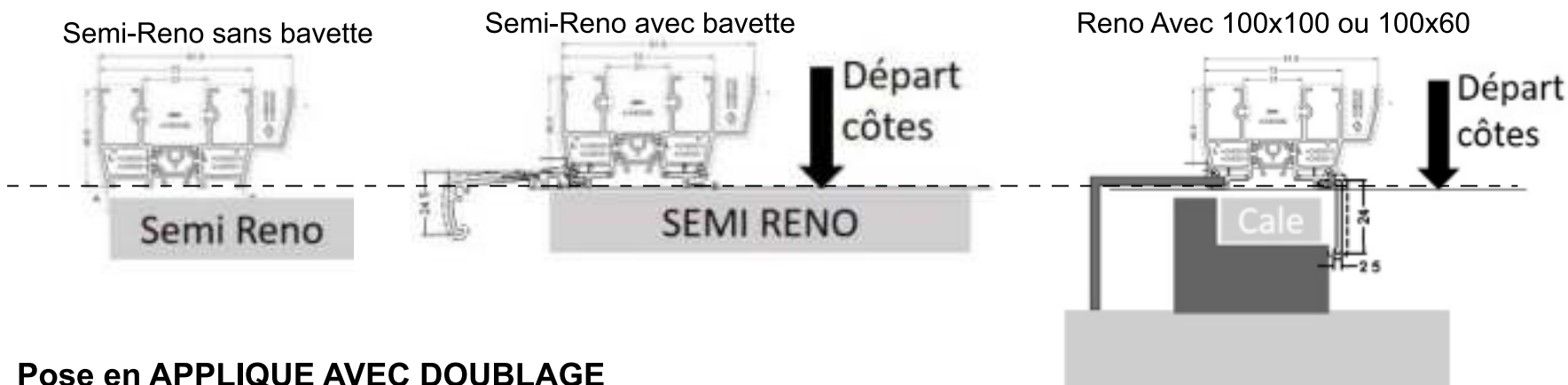
23

# Seuils & Appuis Coulissant 2Vantaux

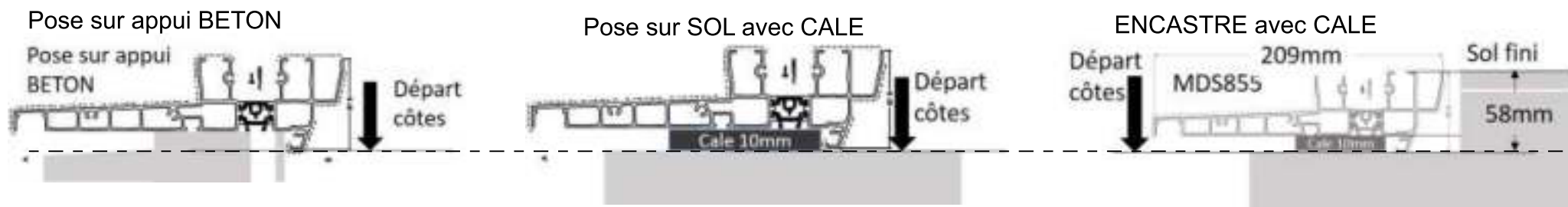
## Pose en FEUILLURE & TUNNEL



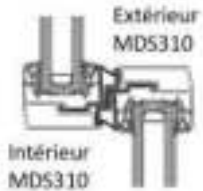
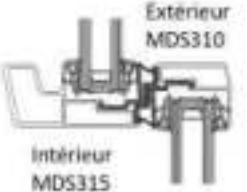
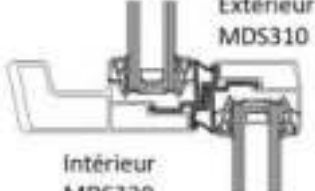
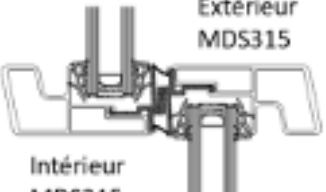
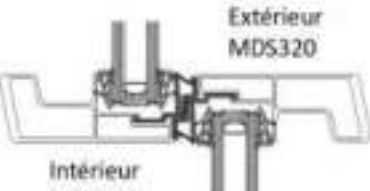
## Pose en RENO



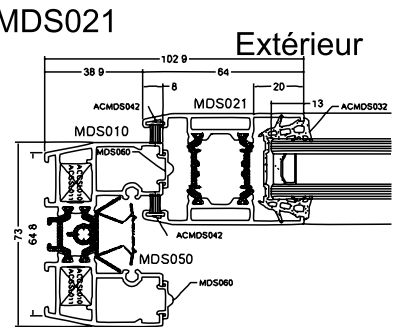
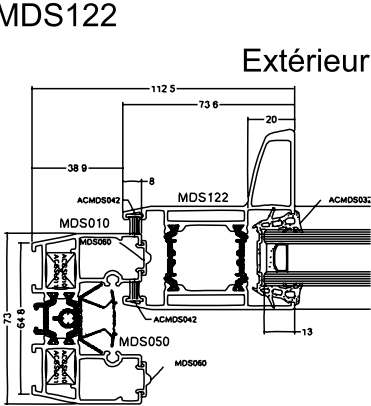
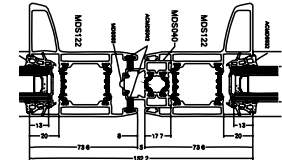
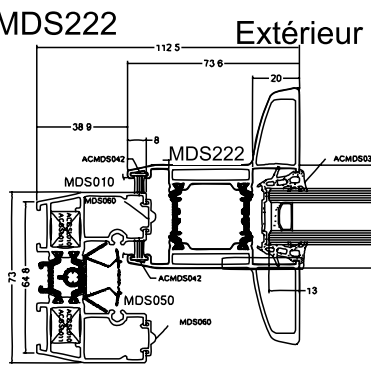
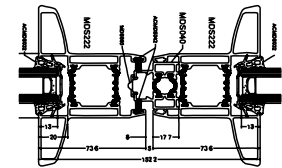
## Pose en APPLIQUE AVEC DOUBLAGE



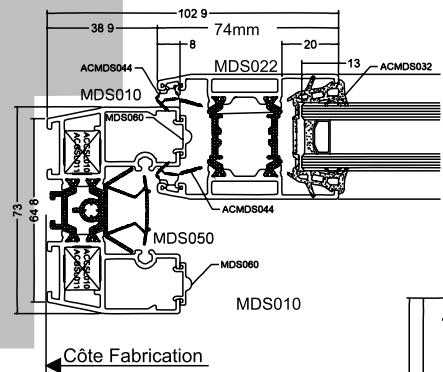
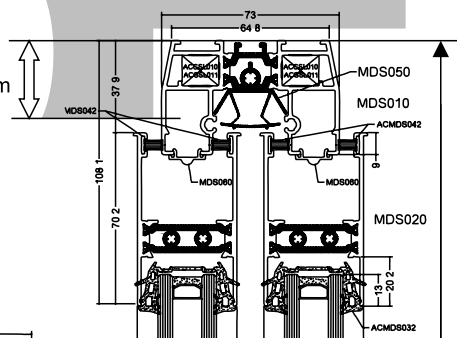


Chicane STATIQUES	Compatible Volet Roulant	Hauteur pour certification V* B2
	Oui	<1700mm
	Oui	< 2100mm
	Oui	<2300mm
	Seulement pour ISO 140 & 160	<2300mm
	Seulement pour ISO160	>2300mm

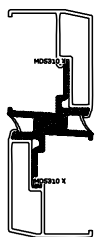
Sur demande uniquement

Poignées intégrés ouvrants ! STATIQUES POUR 4Vantaux	Compatible Volet Roulant	Compatible type Poignée
MDS021 	Oui	Tous types de poignées
MDS122 	Seulement pour ISO160	Sans Poignée Extérieur !  Pour 4 Vantaux <2100mm 
MDS222 	Seulement pour ISO160	Compatible avec Confort Slide  Pour 4 Vantaux > 2100mm 

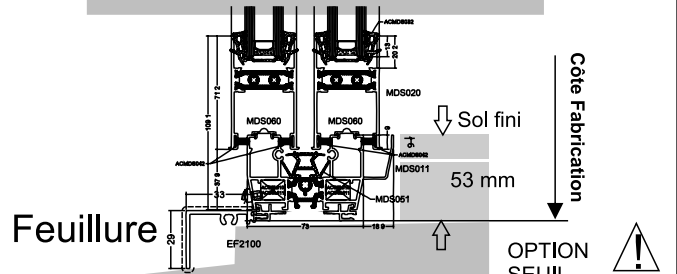
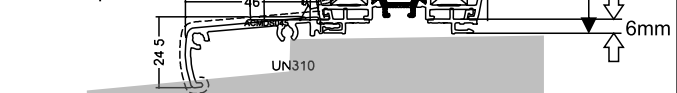
ATTENTION :  
Attention Feuillure max 30mm



Meneau central 35mm



Conseil : prévoir Bavette



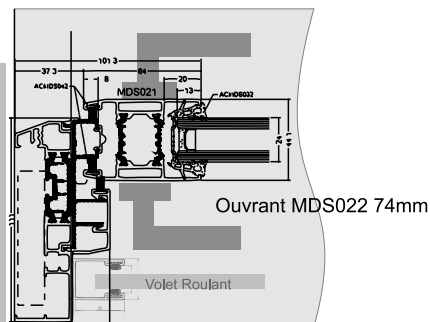
Côte Fabrication

Côte Fabrication

OPTION  
SEUIL  
ENCASTRABLE  
53mm

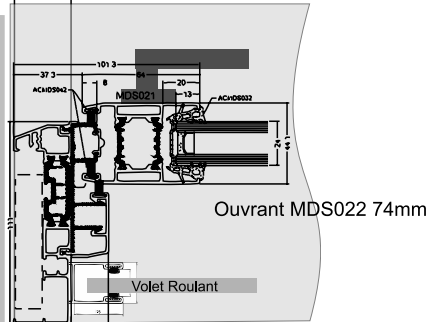


ATTENTION :  
Pour Pose avec Volet Roulant  
Dormant minimum 120mm  
Poignée double saillie réduite Dormant mini 160mm



Côte Tableau  
Côte Fabrication

32mm

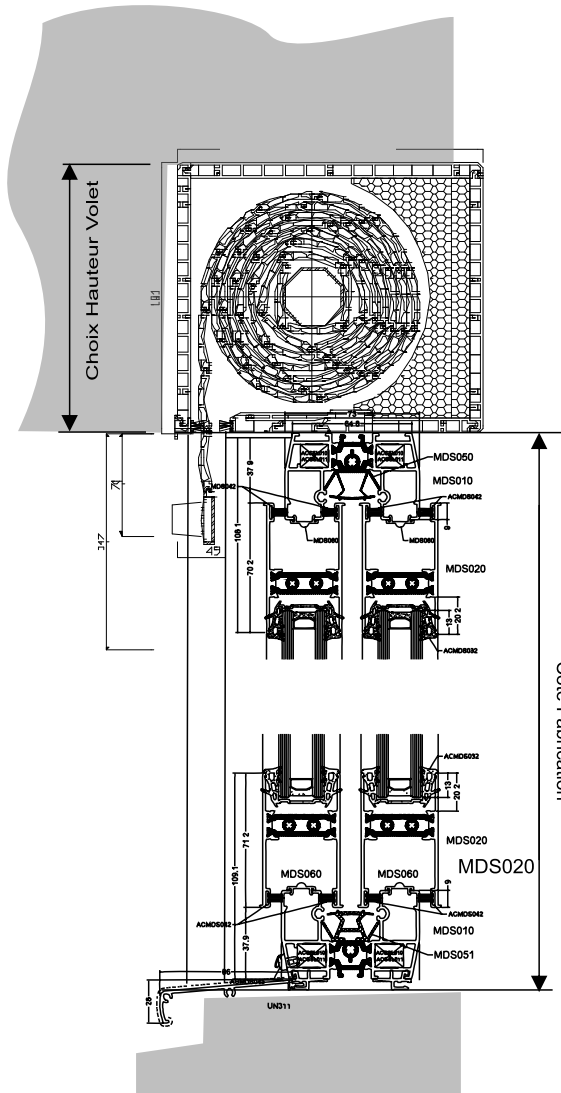


Côte Tableau  
Côte Fabrication

32mm



**Côtes Fabrication avec Volet Roulant**  
Largeur Côte Fabrication = Côte Tableau largeur + 64mm  
Hauteur Côte Fabrication = Côte Tableau + hauteur coffre



Côte Fabrication

Coulissant Modern Slide FEUILLURE

Type de Pose : **COUL2V-F**



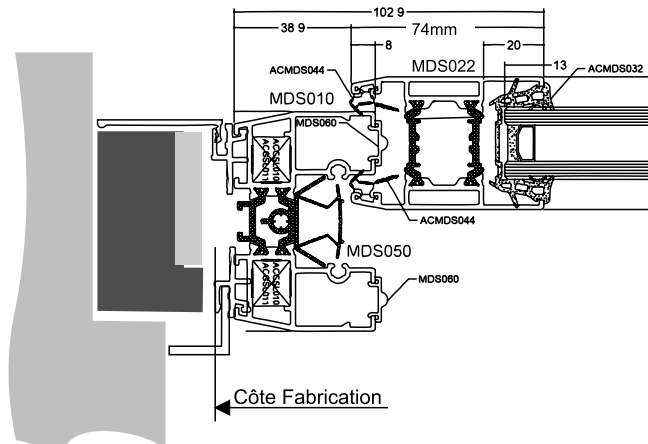
ENERGIO ALU  
Fenêtres & Portes

elwiz

Page

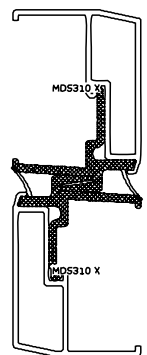
26



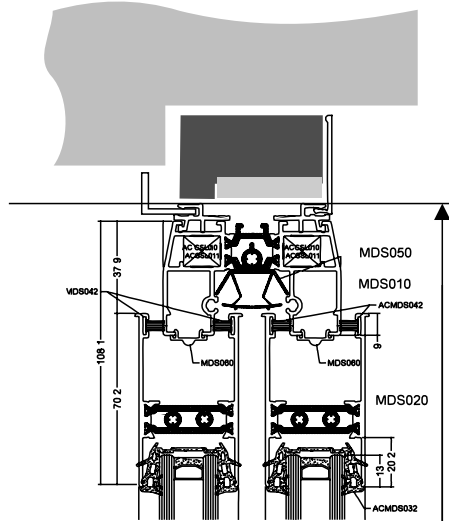


Côte Fabrication

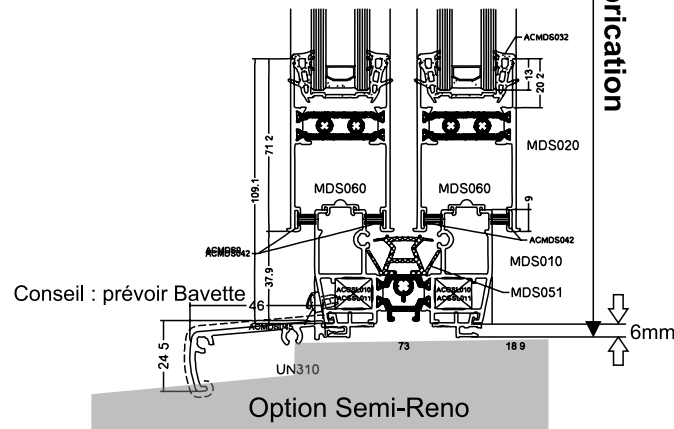
35



Meneau central 35mm

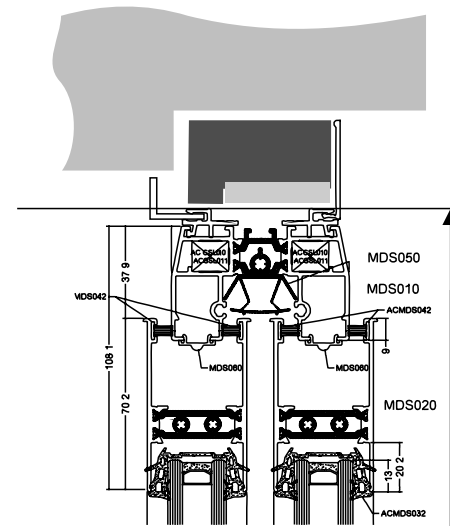


Côte Fabrication

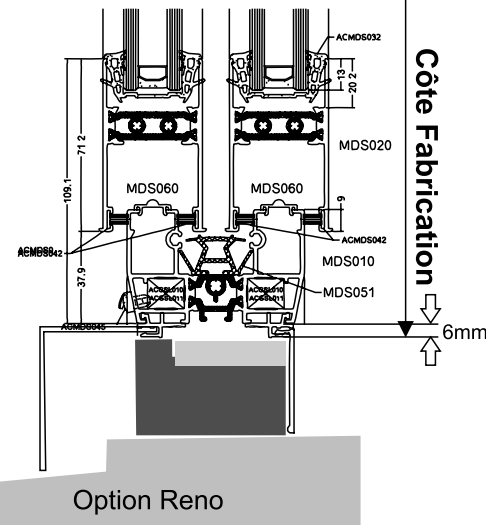


Option Semi-Reno

6mm



Côte Fabrication



Option Reno

6mm

Pose en RENOVATION



N'existe pas avec Volet Roulant

Coulissant Modern Slide RENO

Type de Pose : COUL2V-R

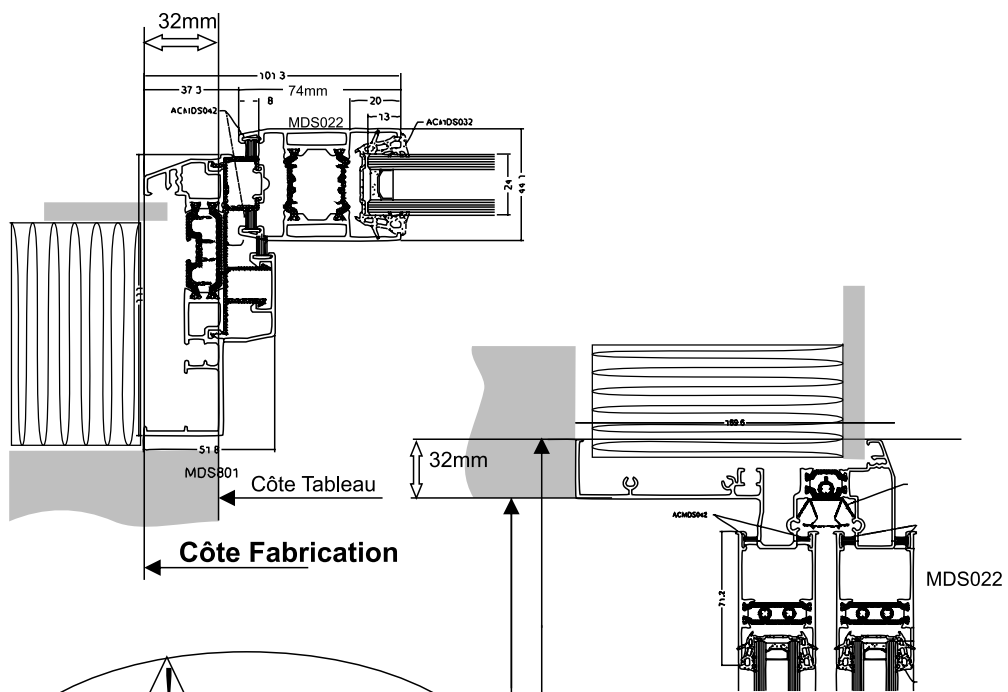


ENERGIO ALU  
Fenêtres & Portes

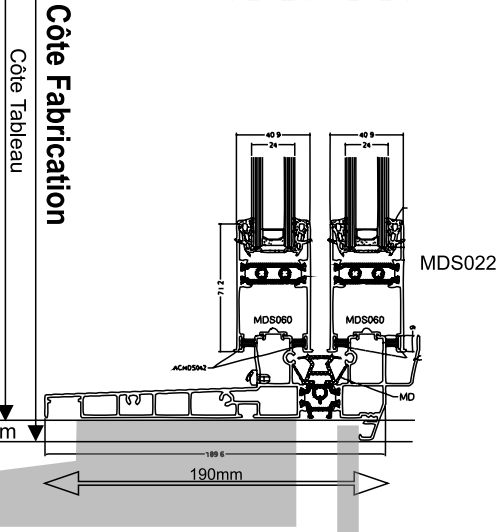
elwiz

Page

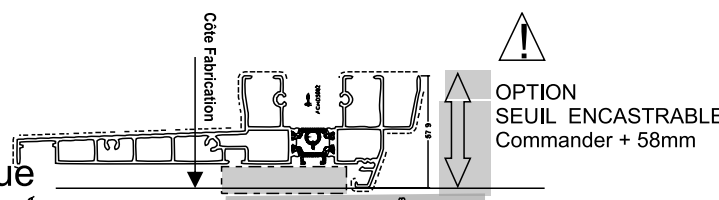
28



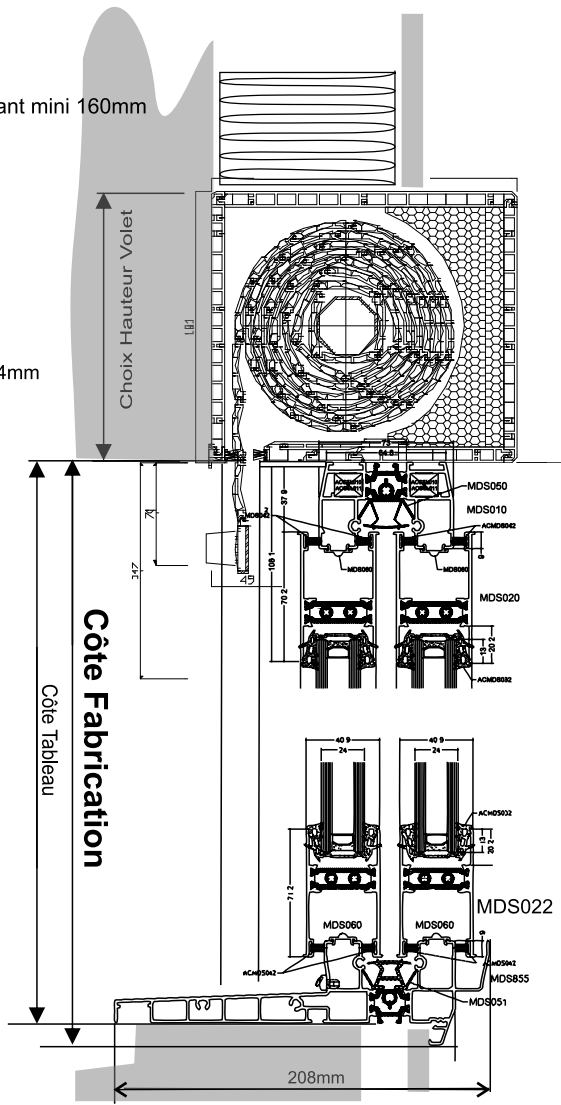
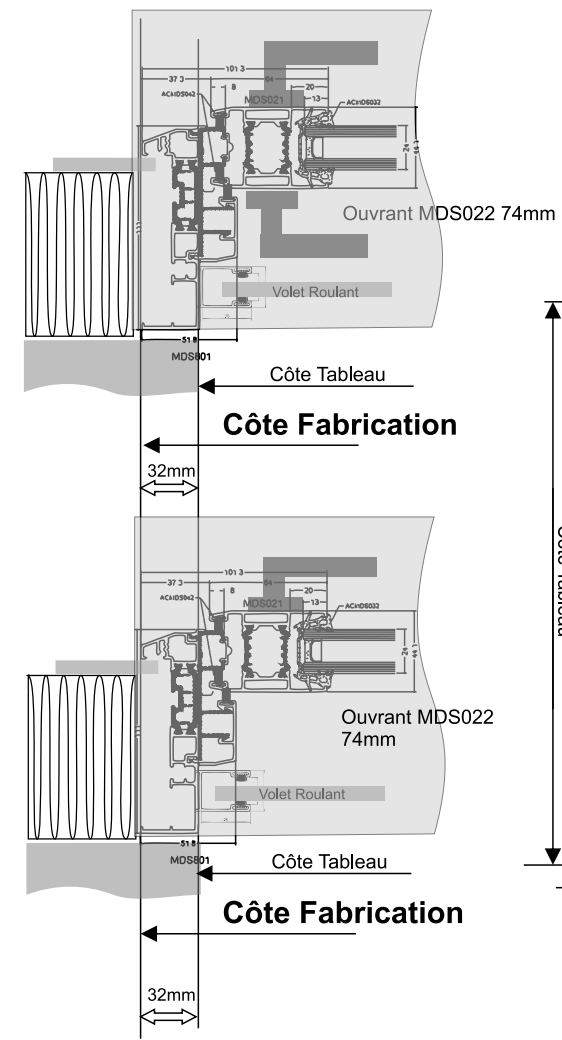
**Attention pour tout commande :**  
**Elwiz ne travaille pas avec les côtes Tableau !**  
**Largeur Côte Fabrication = Côte Tableau + 64mm**  
**Hauteur Côte Fabrication = Tableau + 42mm**  
**Seuil encastré : ajouté 47mm en hauteur**



**Pose en Applique**

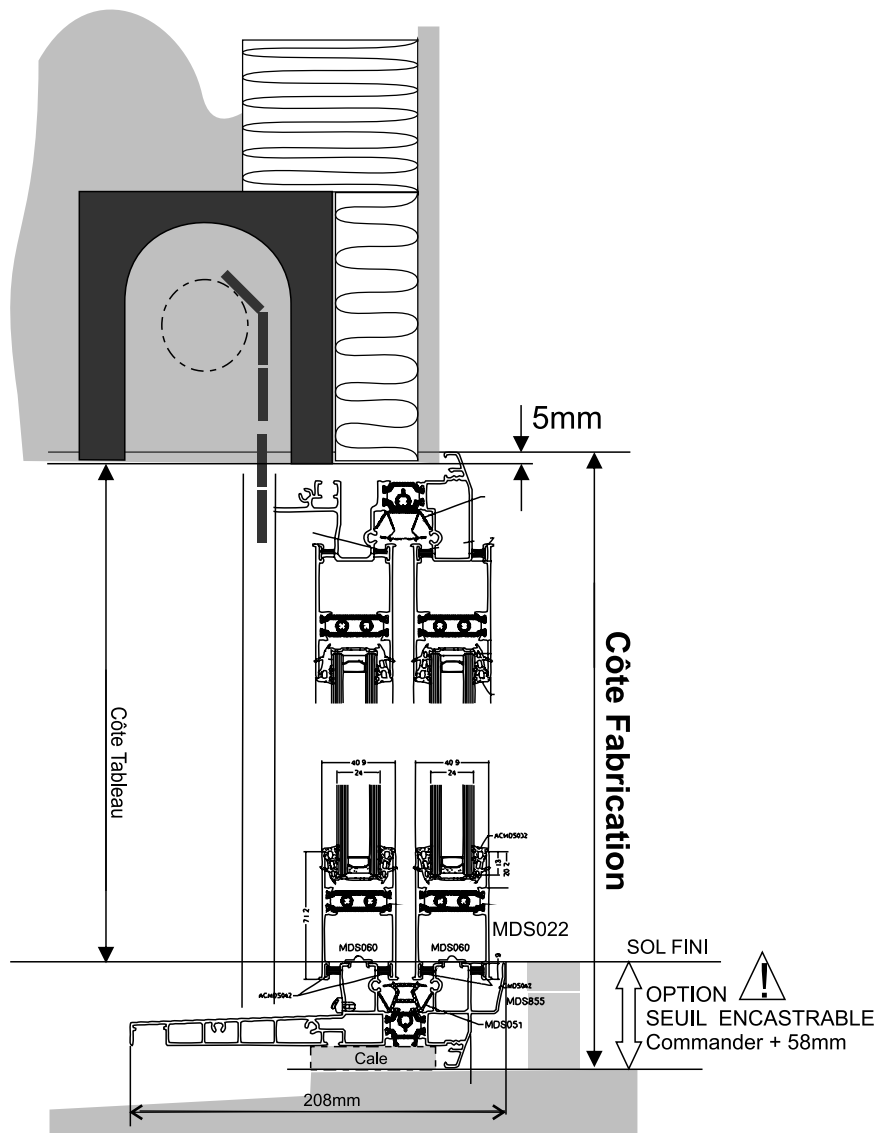


**ATTENTION :**  
 Pour Pose avec Volet Roulant  
 Dormant minimum 120mm  
 Poignée double saillie réduite Dormant mini 160mm

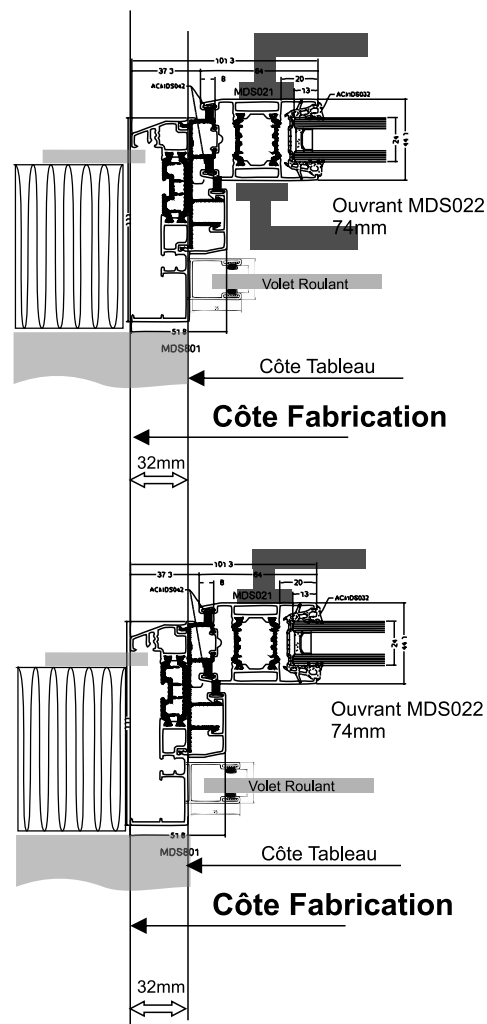


**Côtes Fabrication avec Volet Roulant**  
**Largeur Côte Fabrication = Côte Tableau largeur + 64mm**  
**Hauteur Côte Fabrication = Côte Tableau + 10mm**

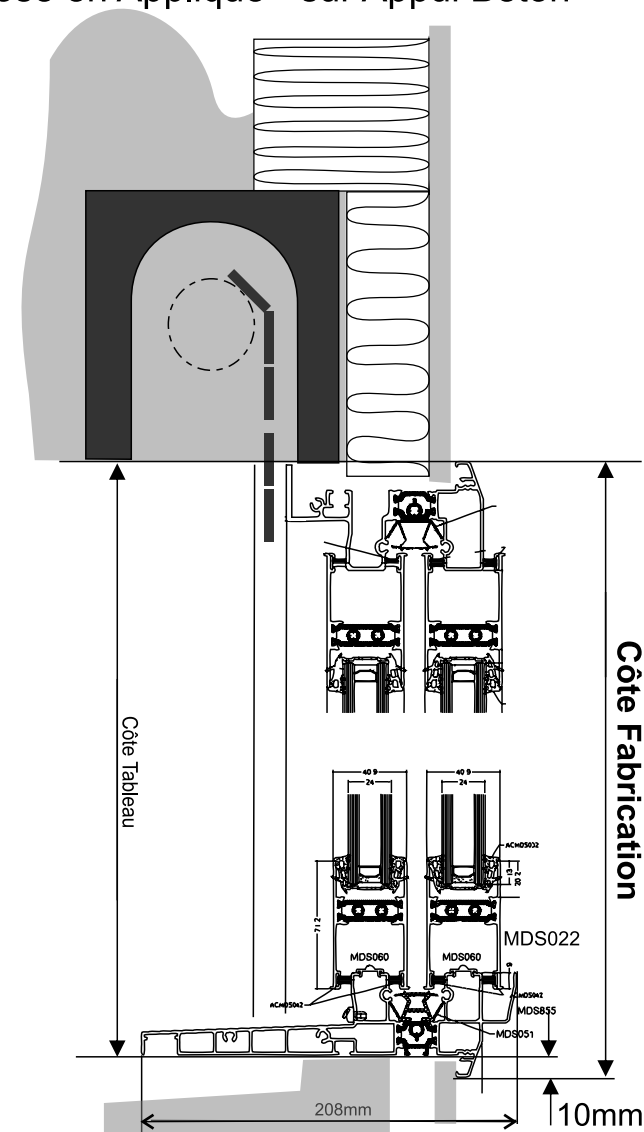
## Pose en Applique - Seuil encastré 58mm



Côtes Fabrication sous COFFRE TUNNEL Seuil encastré 58mm  
 Largeur Côte Fabrication = Côte Tableau largeur +64mm  
 Hauteur Côte Fabrication = Côte Tableau +63mm



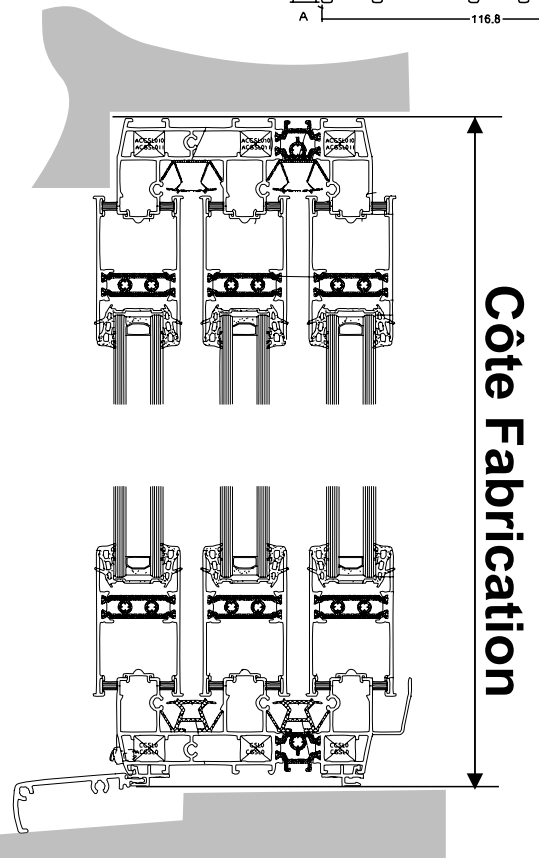
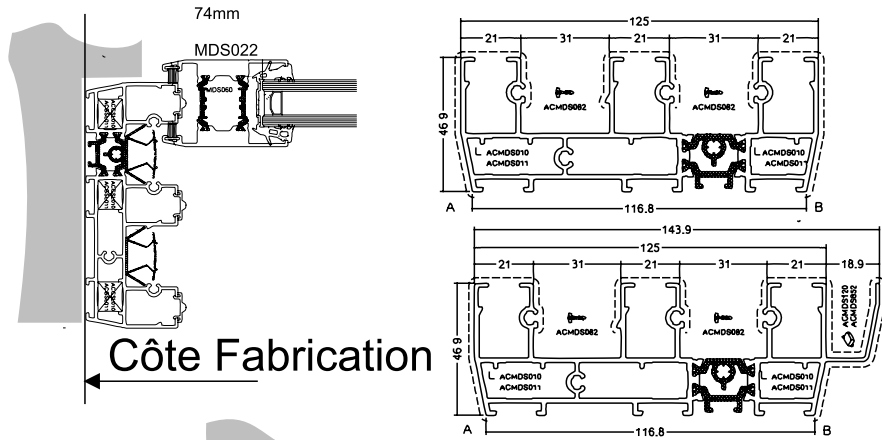
## Pose en Applique - sur Appui Beton



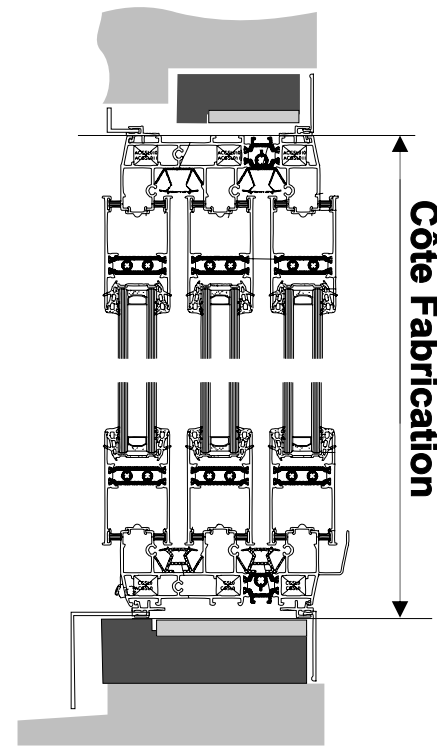
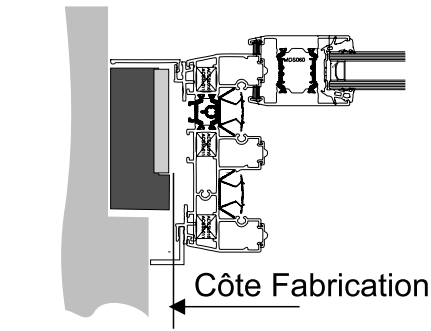
Côtes Fabrication sous COFFRE TUNNEL  
 Largeur Côte Fabrication = Côte Tableau largeur +64mm  
 Hauteur Côte Fabrication = Côte Tableau +10mm



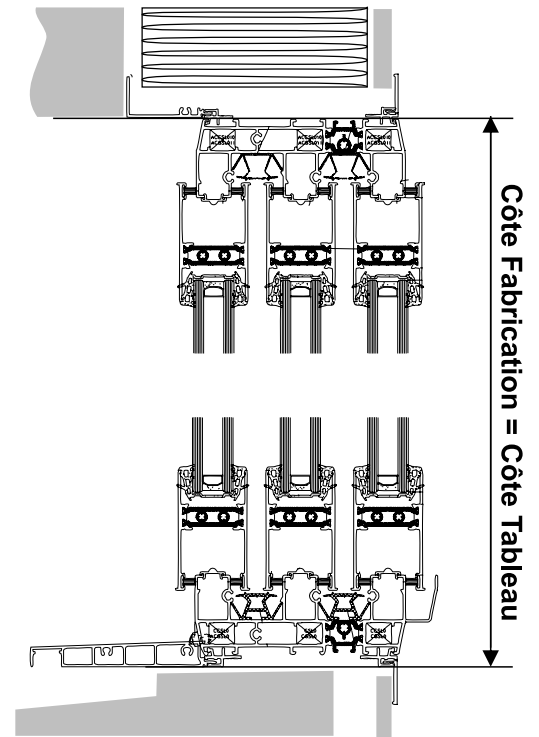
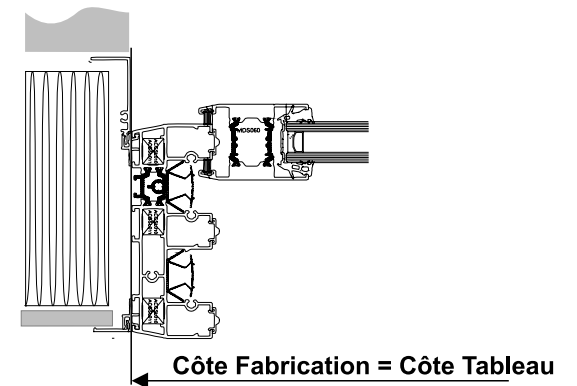
## Pose FEUILLURE & TUNNEL



## Pose RENO

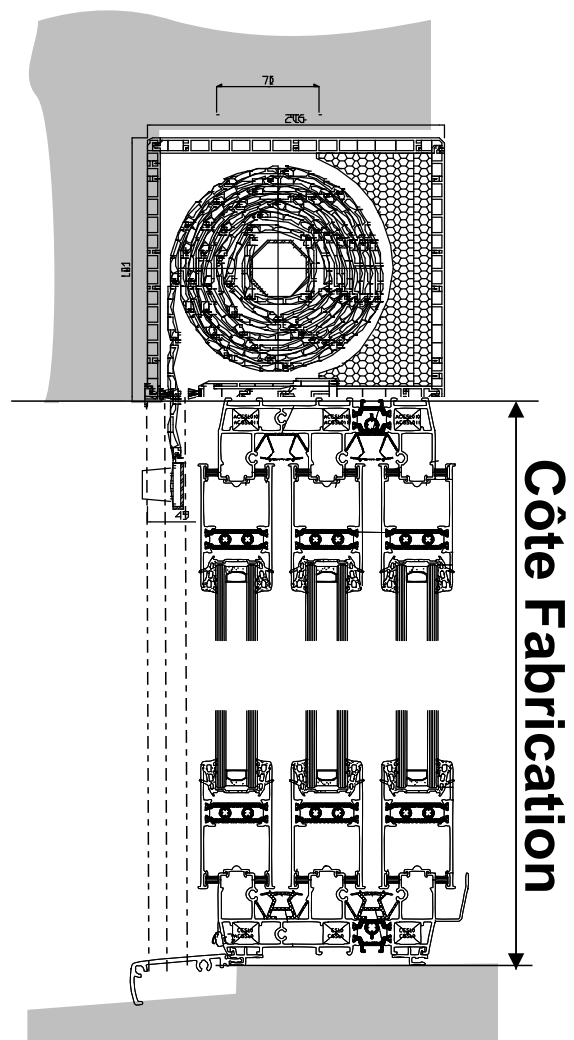
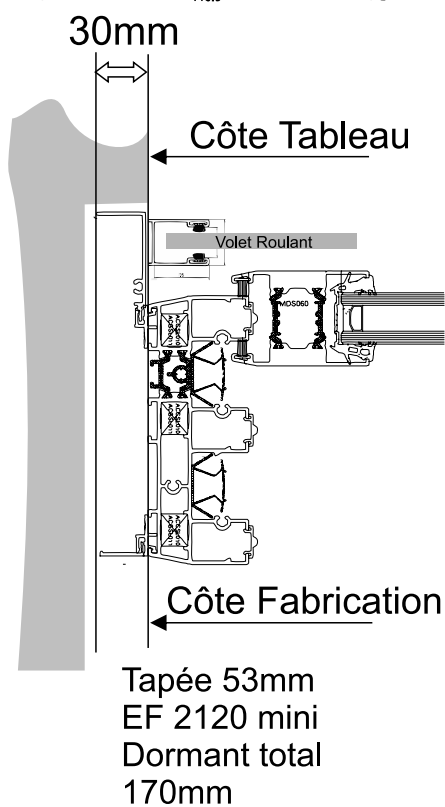
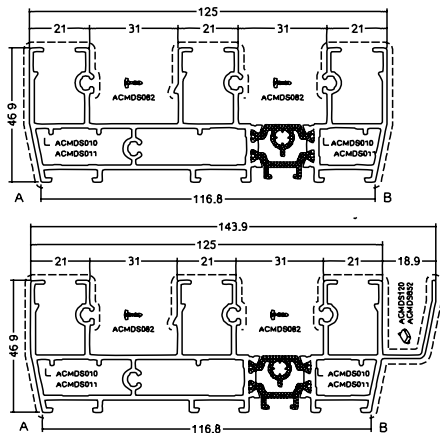


## Pose APPLIQUE avec Doublage



## Guide des Côtes de Fabrication & Commande

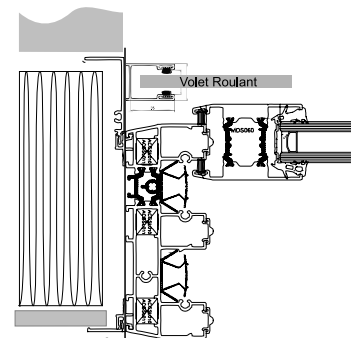
## Pose FEUILLEURE & TUNNEL



## Pose RENO

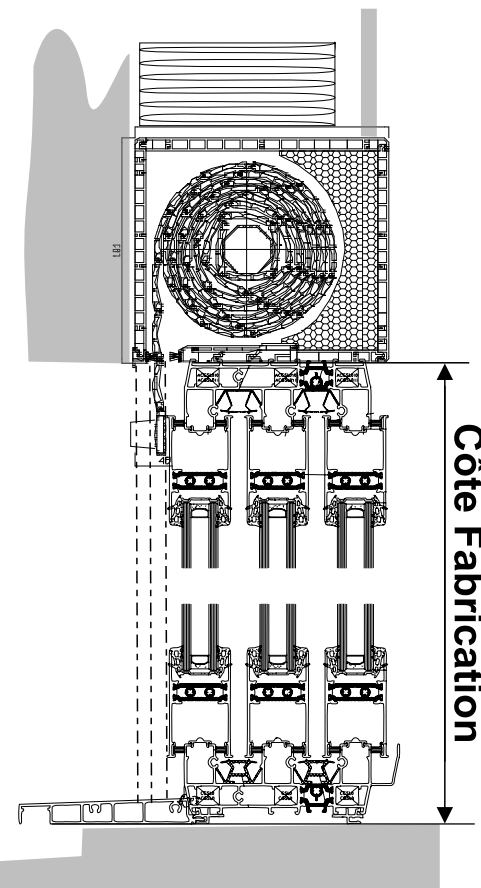
Non Disponible

## Pose APPLIQUE avec Doublage



Tapée 53mm  
EF 2120 mini  
Dormant total  
170mm

Côte Fabrication  
= Côte Tableau



## Guide des Côtes de Fabrication & Commande

Coulissant 3 Rails

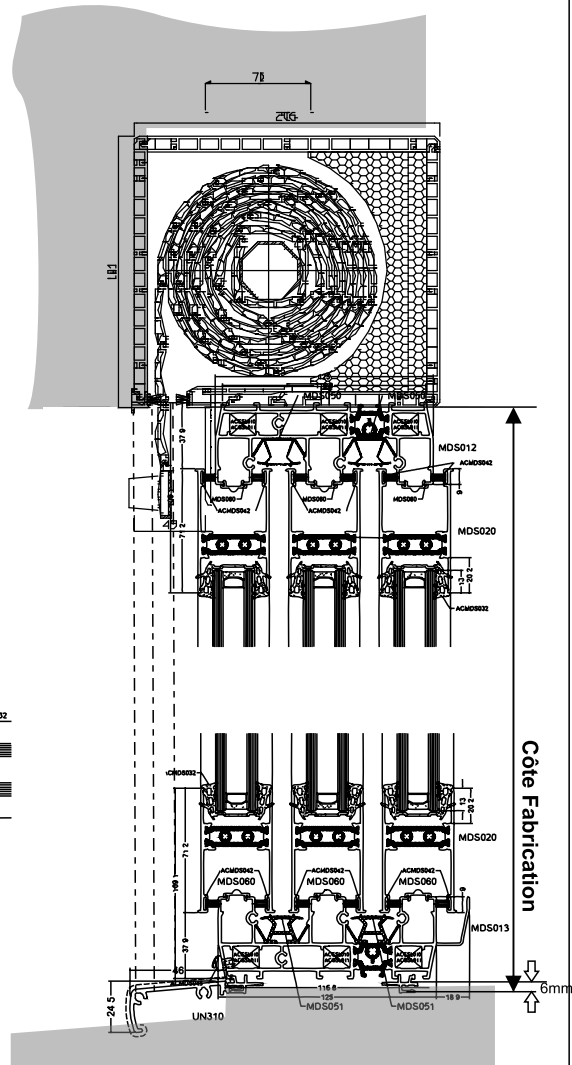
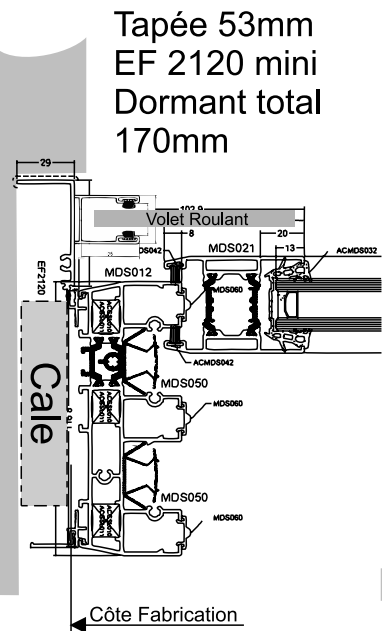
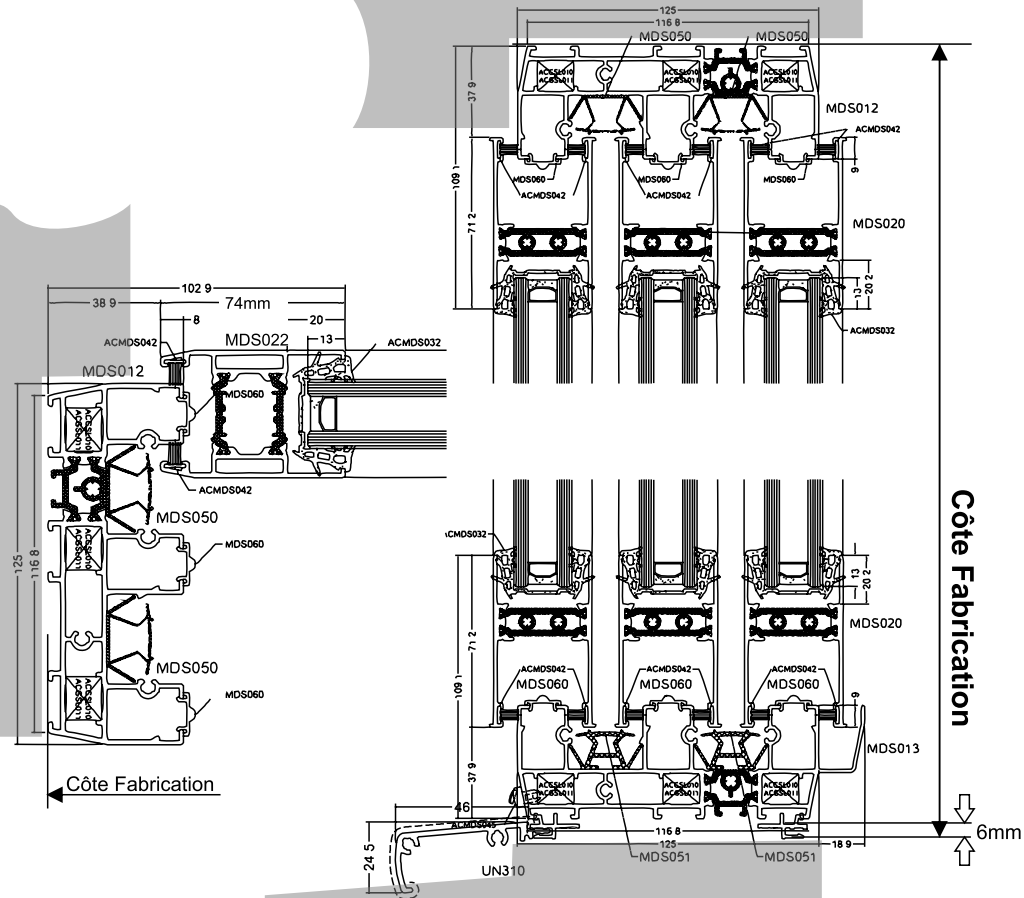
Type de Pose :

ENERGIO ALU  
Fenêtres & Portes

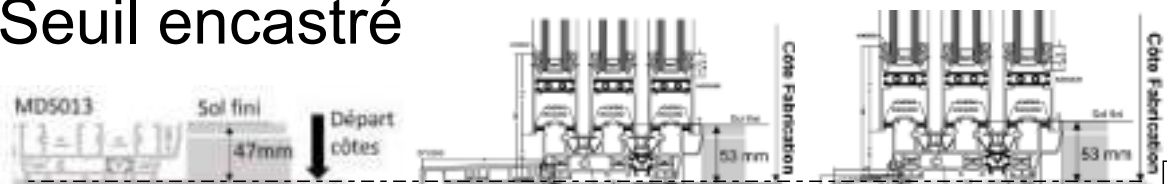
elwiz

Page

32

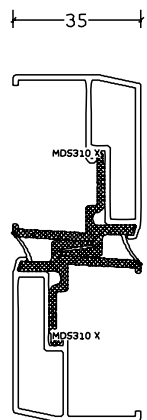
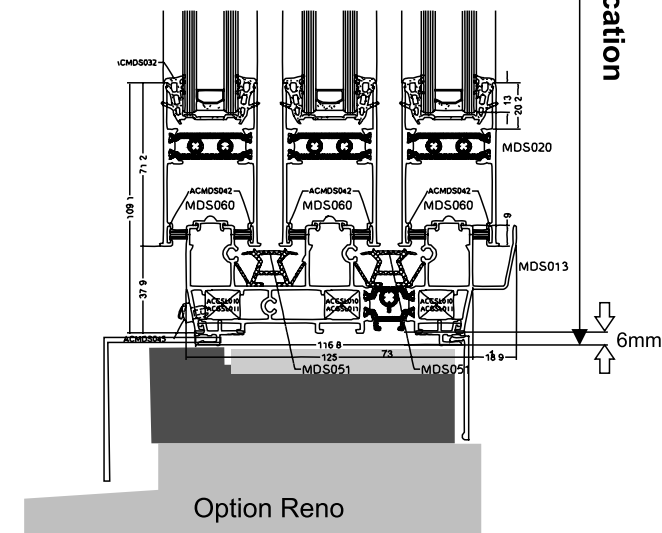
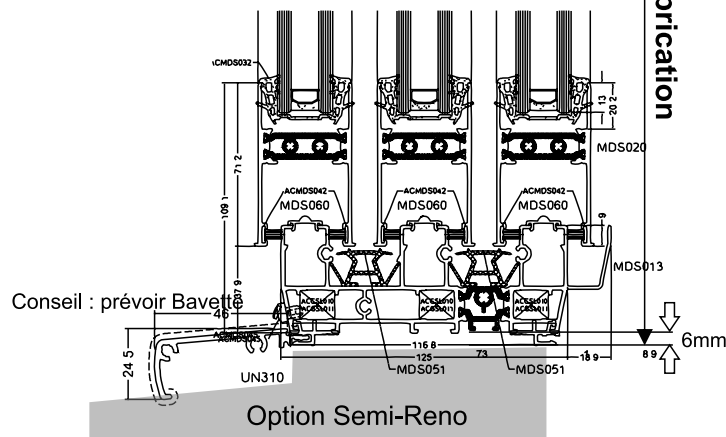
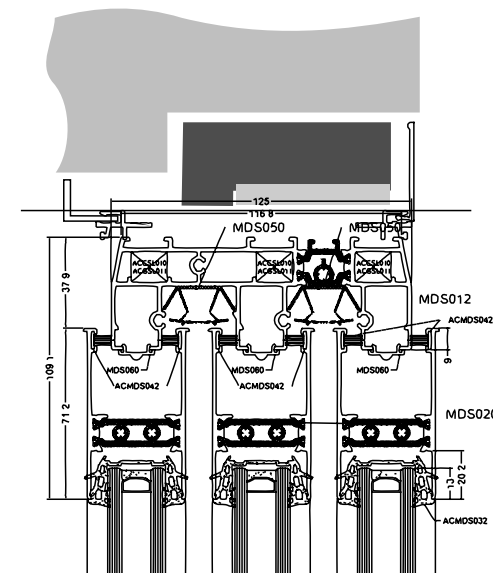
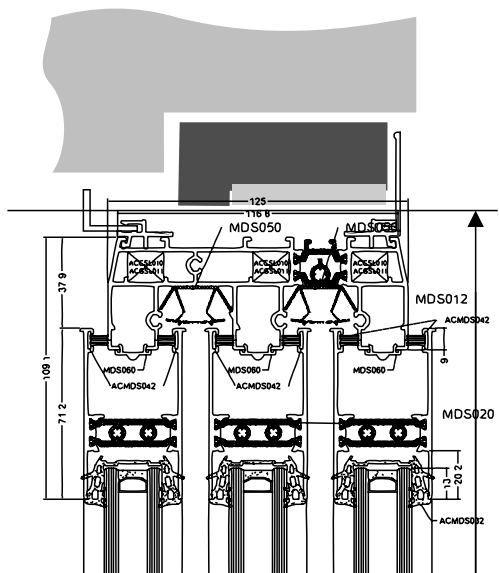
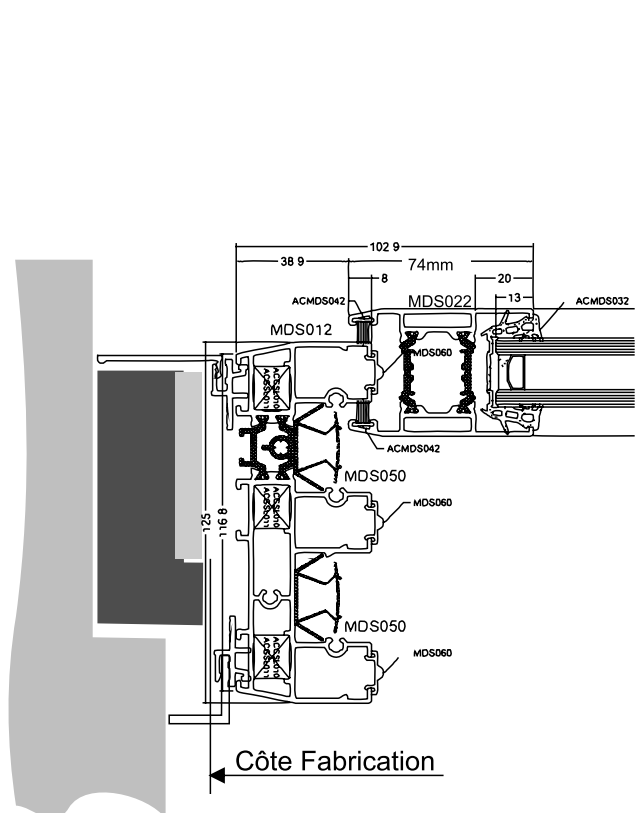


# Seuil encastré



Sans bavette 47mm      Avec Appui EF 2000 53mm      Avec bavette 53mm

Coulissant 3 Vantaux Feuillure  
 Type de Pose : **COUL3V-F&T**



Meneau central 35mm

Pose en RENOVATION



N'existe pas avec Volet Roulant

Coulissant Modern Slide RENO

Type de Pose : **COUL3V-R**



ENERGIO ALU  
Fenêtres & Portes

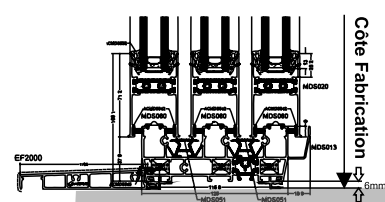
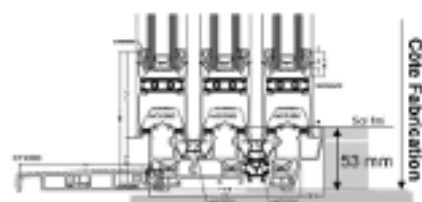
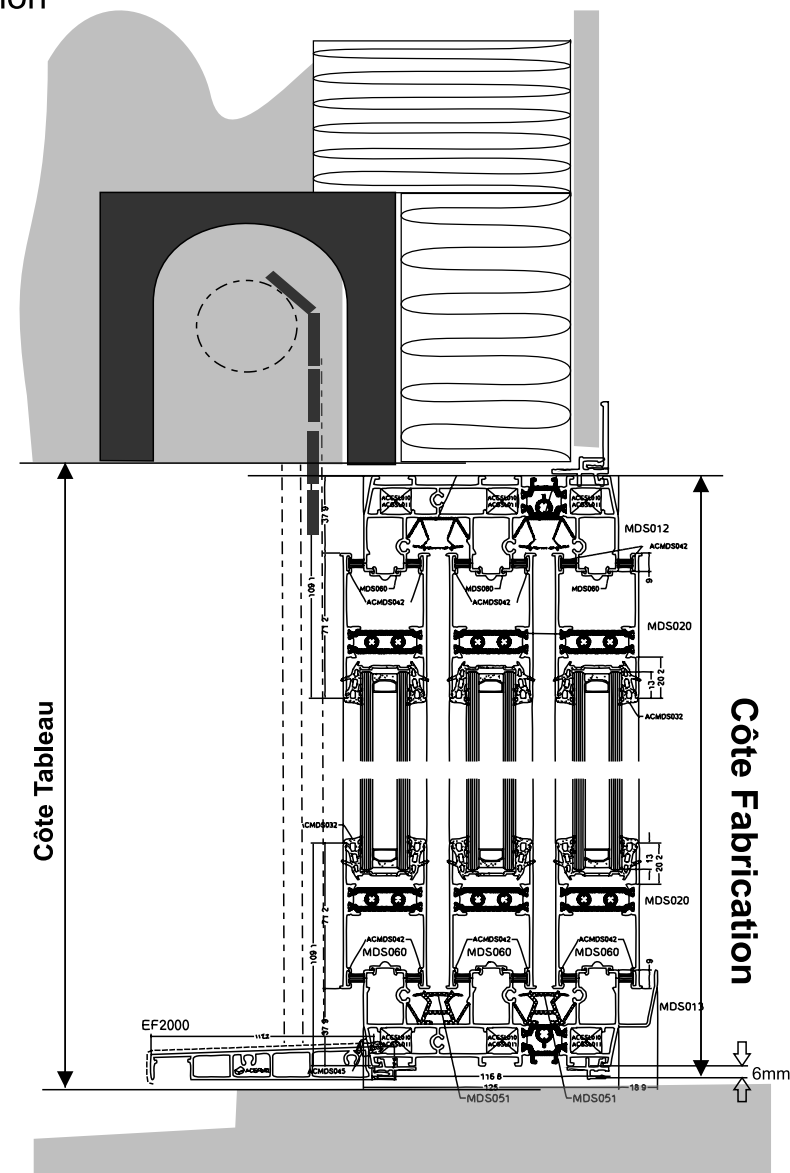
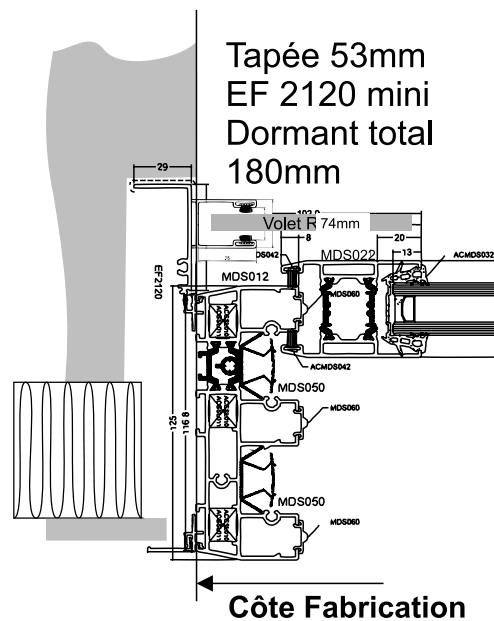
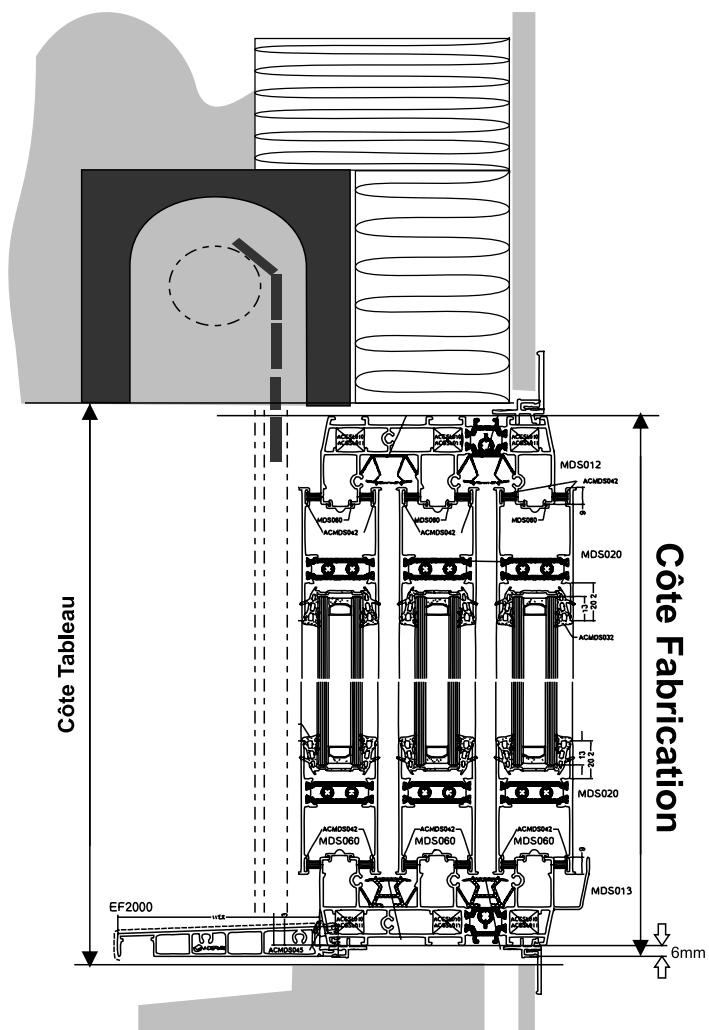
elwiz

Page

34

# Pose Couissant 3 vantaux sous coffre tunnel

Uniquement pour Couissant 3 Vantaux pose en Applique  
 Côte Fabrication = Côte Tableau - Jeux d'installation



Seuil encastré avec EF 2000 53mm

Pose sur sol avec EF 2000

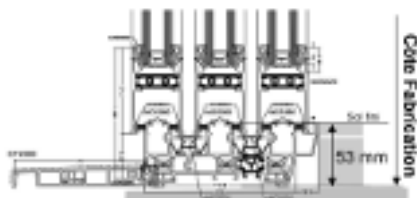
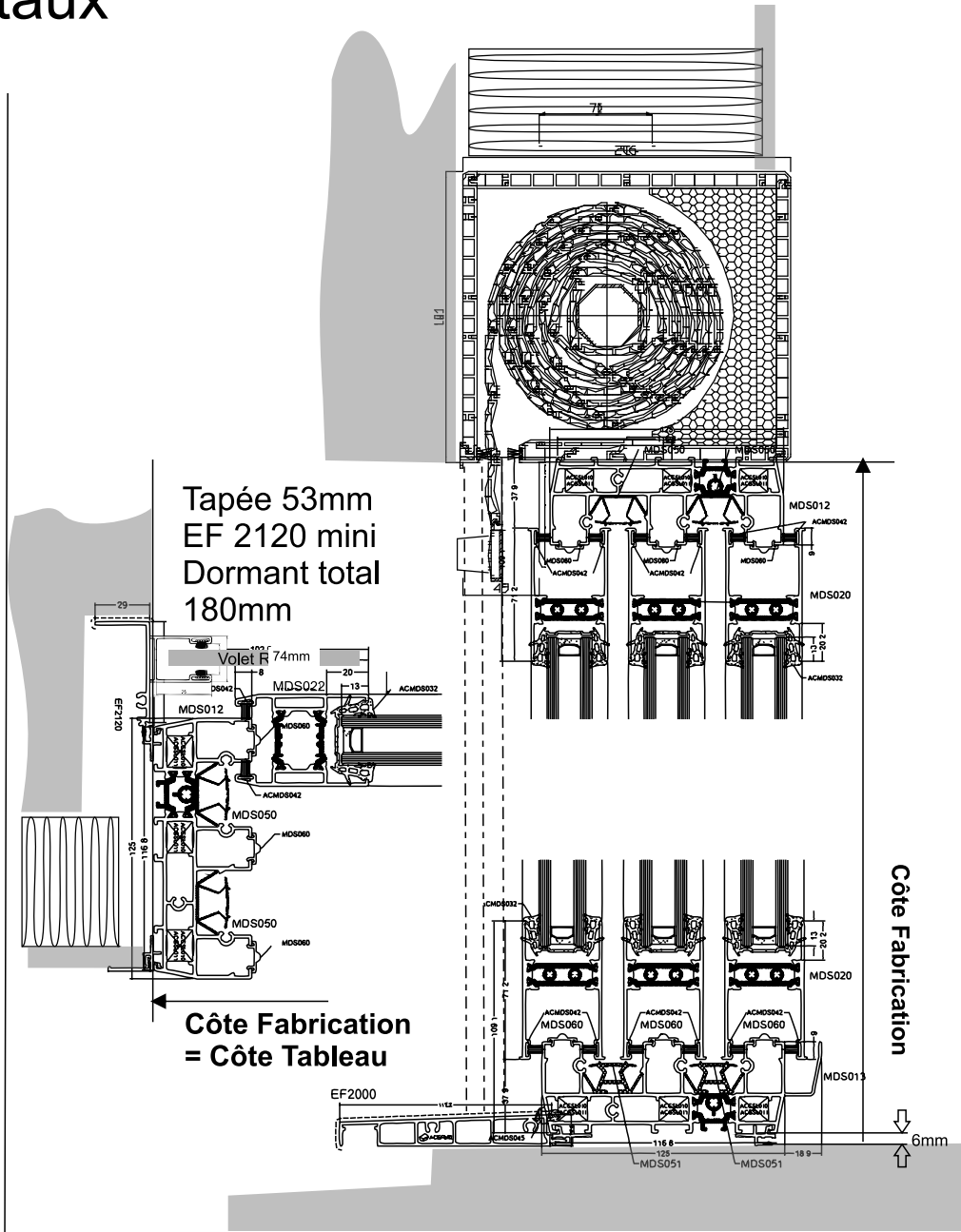
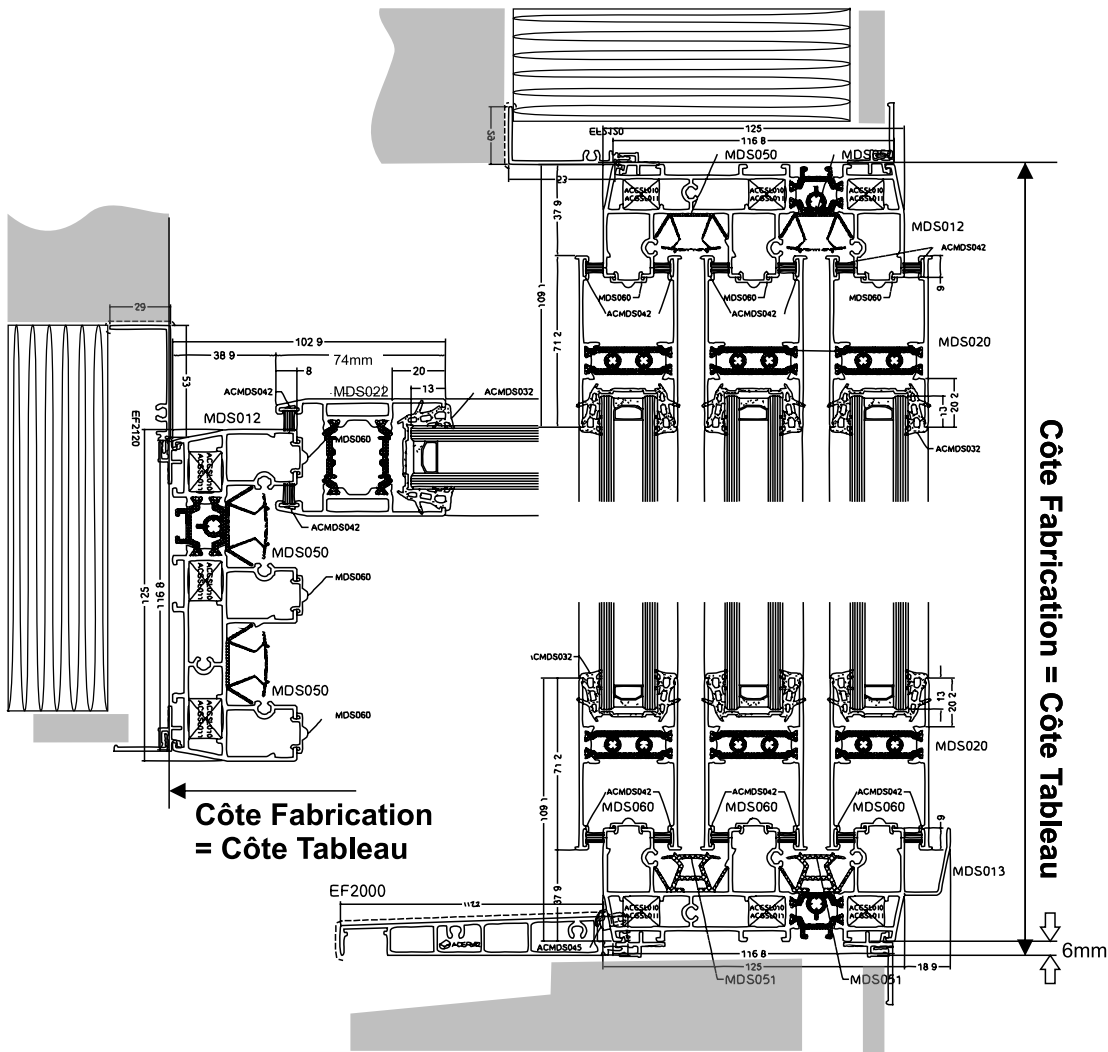
Couissant 3 Vantaux Applique  
 pose sous coffre tunnel

Type de Pose : **COUL3V-A-CT**

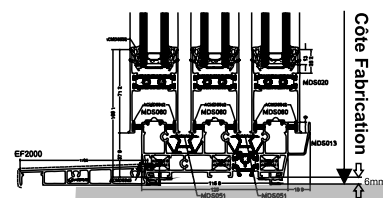




# Uniquement pour Coulissant 3 Vantaux Côte Fabrication = Côte Tableau



Seuil encastré avec EF 2000 53mm



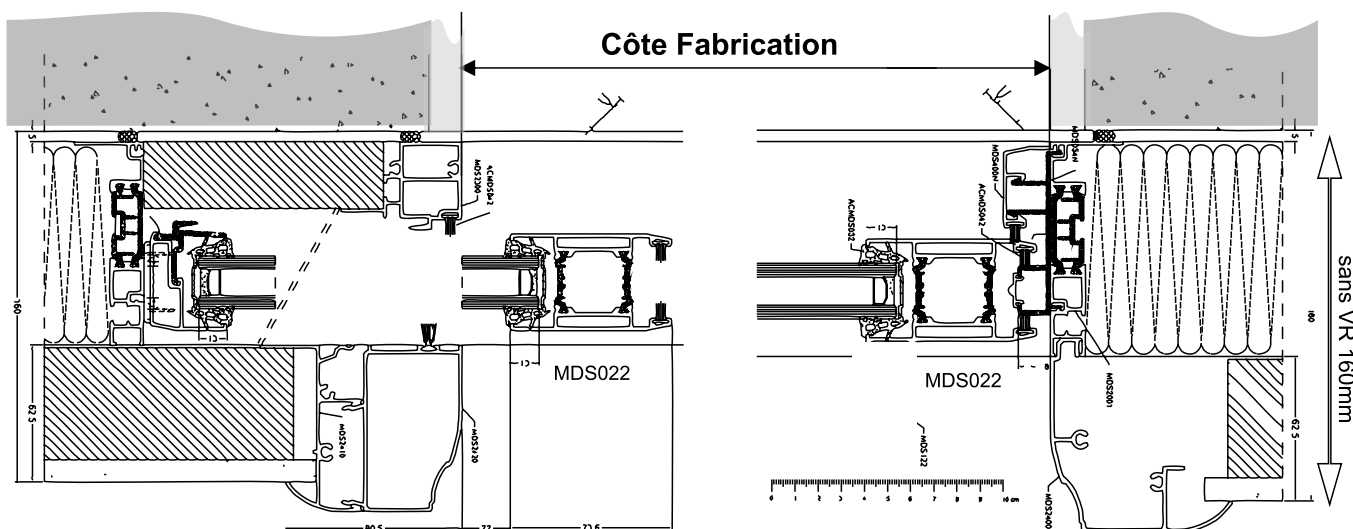
Pose sur sol avec EF 2000

Coulissant 3 Vantaux Applique

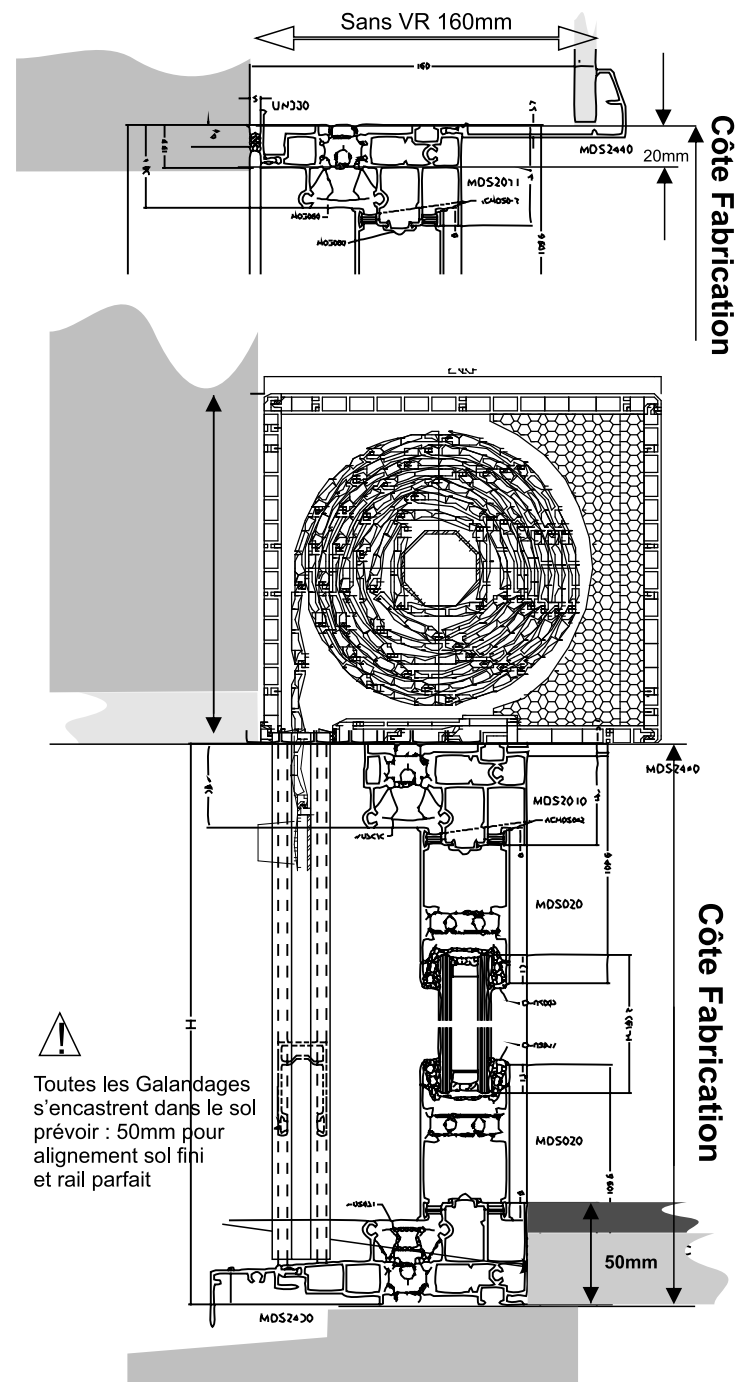
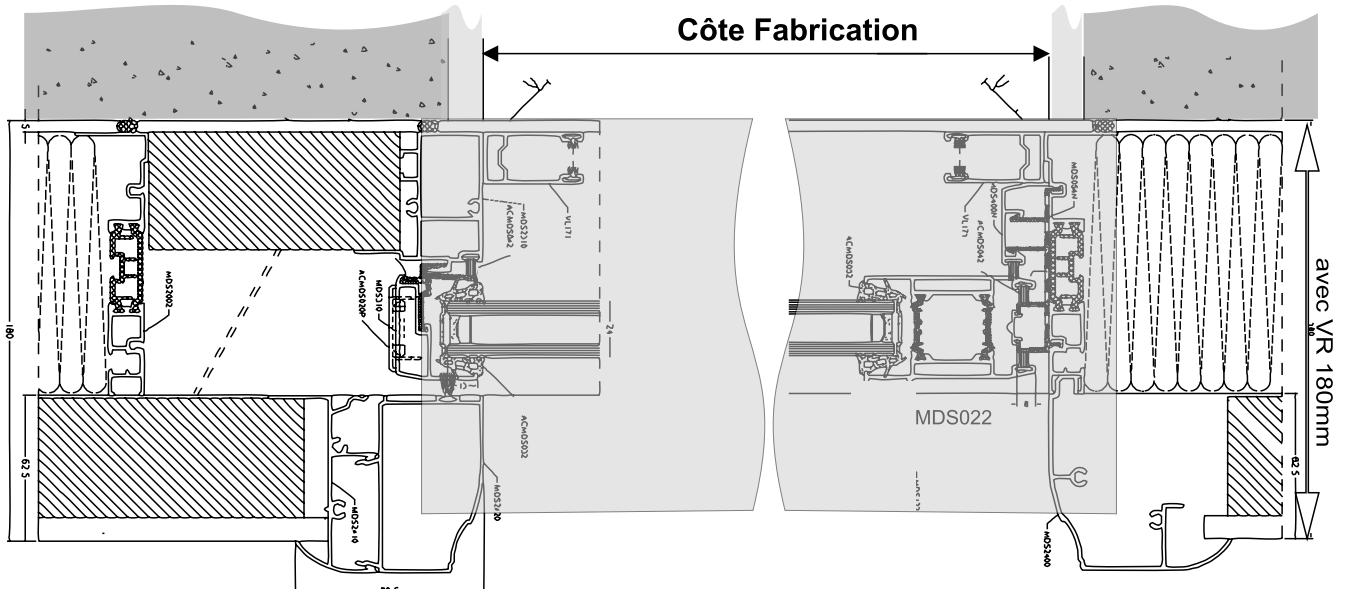
Type de Pose : **COUL3V-A**



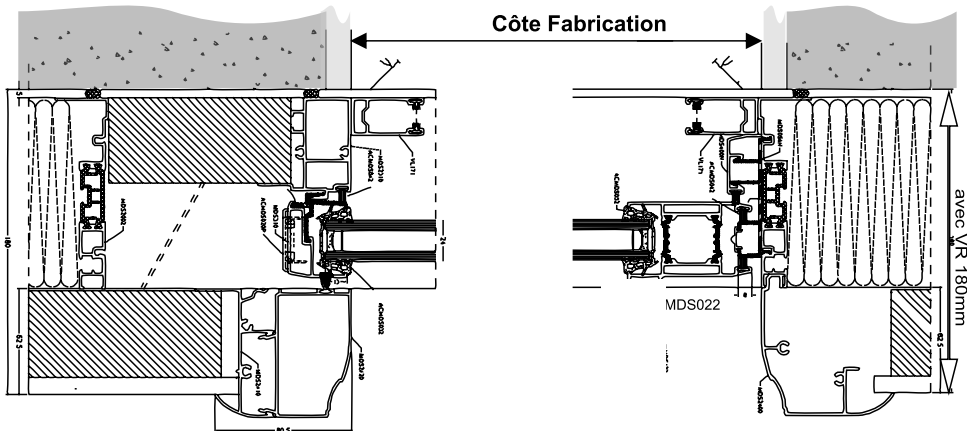
⚠ Sans VR ISO 160mm  
Avec VR mini ISO 180mm



⚠ Côte Fabrication Largeur = Largeur Tableau Fini  
Côte Fabrication Hauteur = Hauteur Tableau Fini + 20mm  
Côte Fabrication Hauteur avec VR = Hauteur Tableau Fini (+ hauteur coffre Volet)

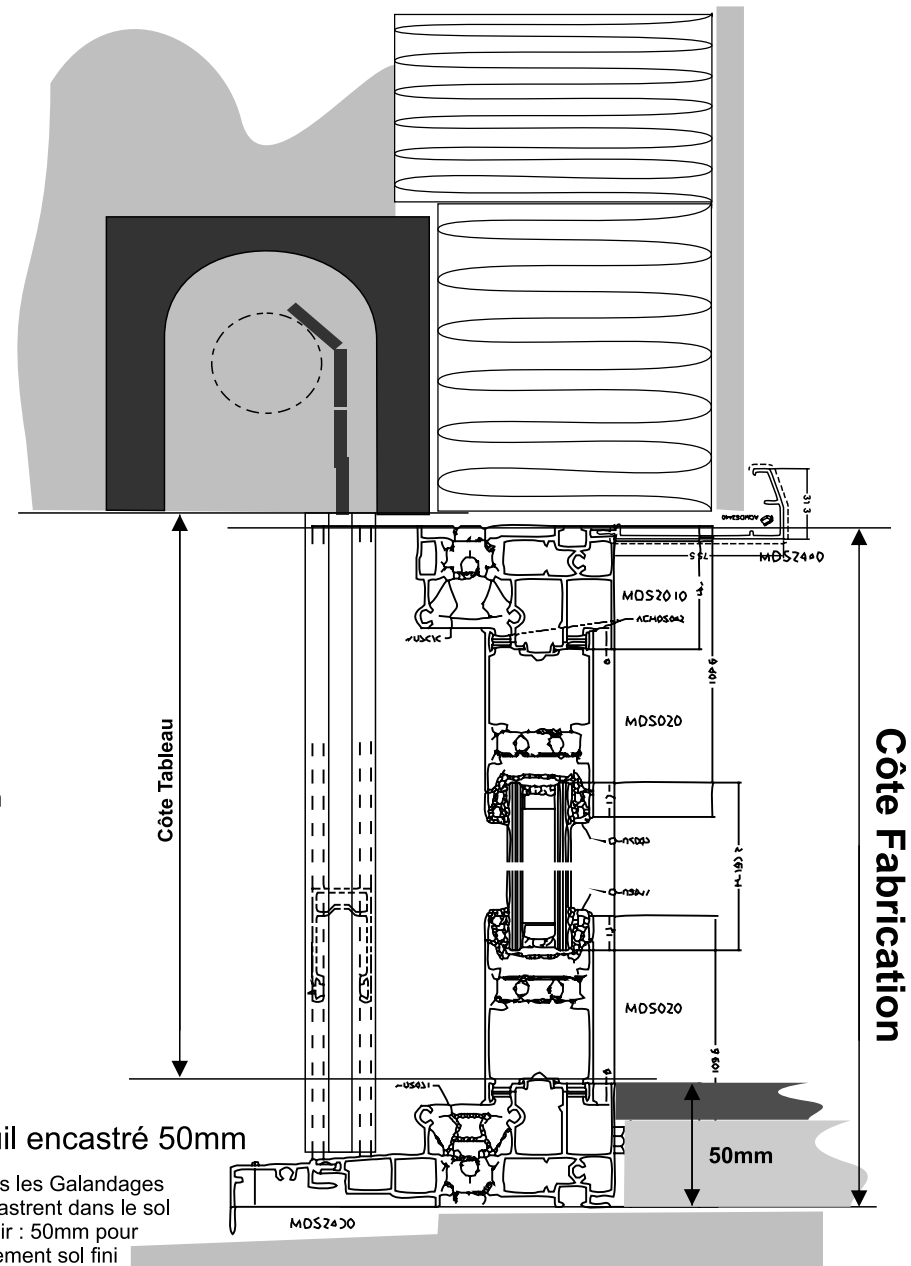
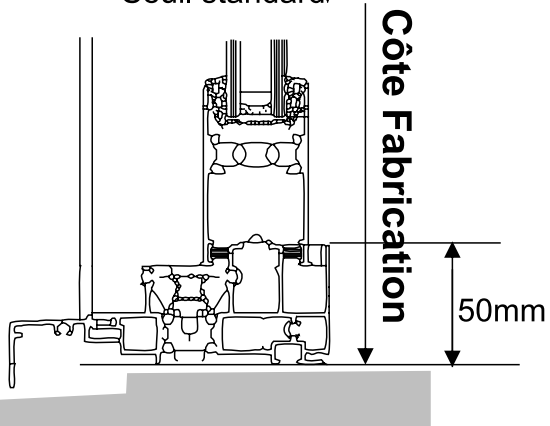


⚠ Sous coffre Tunnel ISO 180mm minimum



Côte Fabrication Largeur = Largeur Tableau Fini  
 Côte Fabrication Hauteur = Hauteur Tableau Fini  
 Côte Fabrication Hauteur avec Seuil encastré = Hauteur Tableau Sol fini +50mm

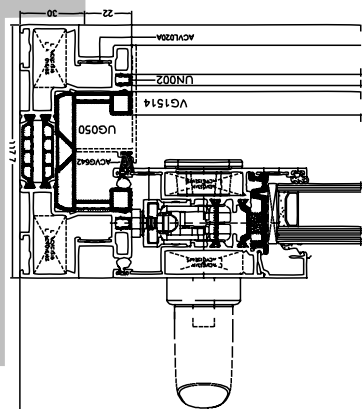
Seuil standard



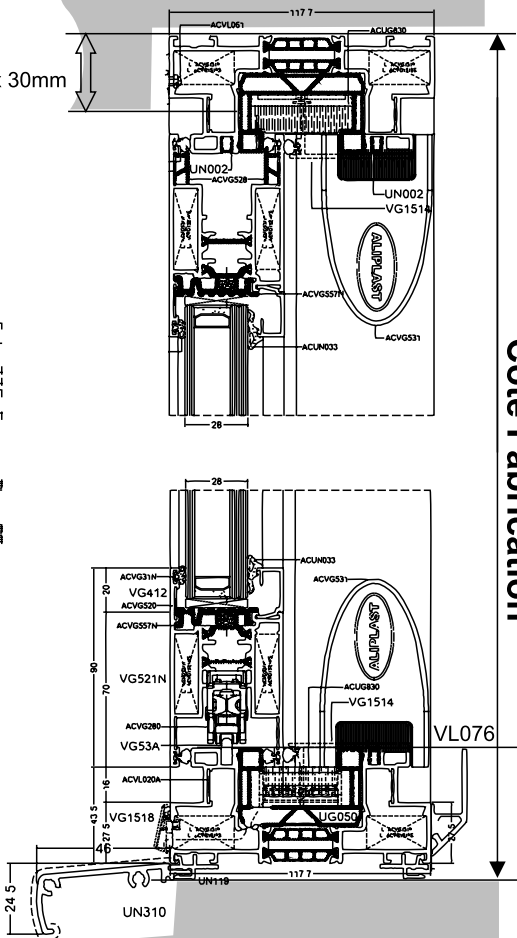
Seuil encastré 50mm

Toutes les Galandages s'encastrent dans le sol prévoir : 50mm pour alignement sol fini et rail parfait

ATTENTION :  
Attention Feuillure max 30mm

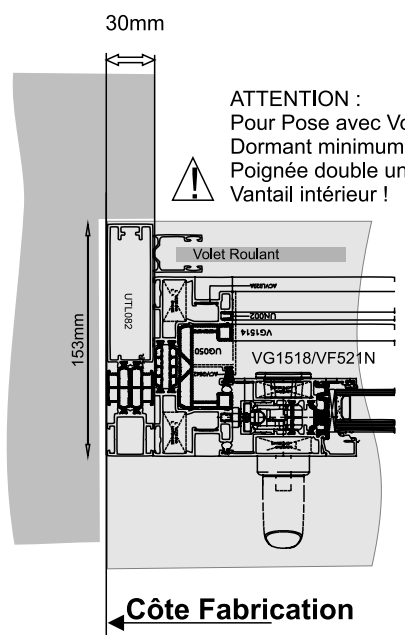
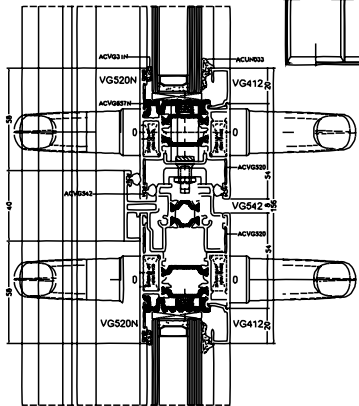


Côte Fabrication



Côte Fabrication

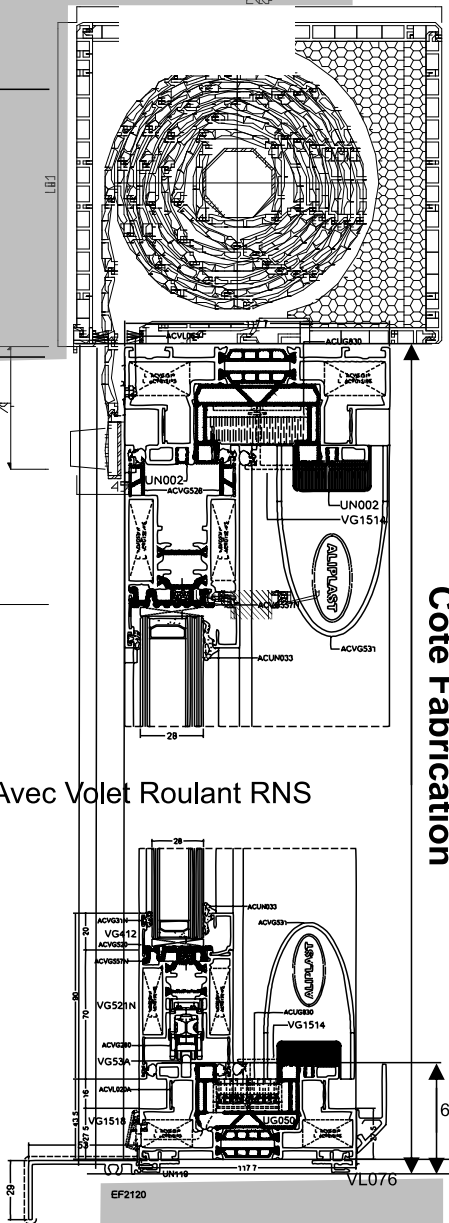
Meneau central 156mm



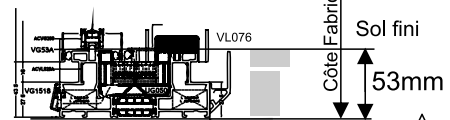
Côte Fabrication

ATTENTION :  
Pour Pose avec Volet Roulant  
Dormant minimum 153mm  
Poignée double uniquement sur  
Vantail intérieur !

Avec Volet Roulant RNS



Côte Fabrication

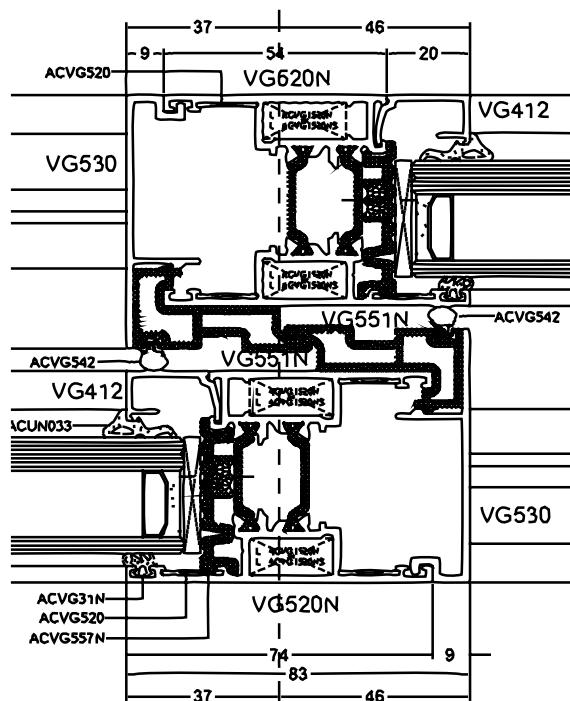


OPTION  
SEUIL  
ENCASTRABLE  
53mm sans bavette ou  
pièce d'appui

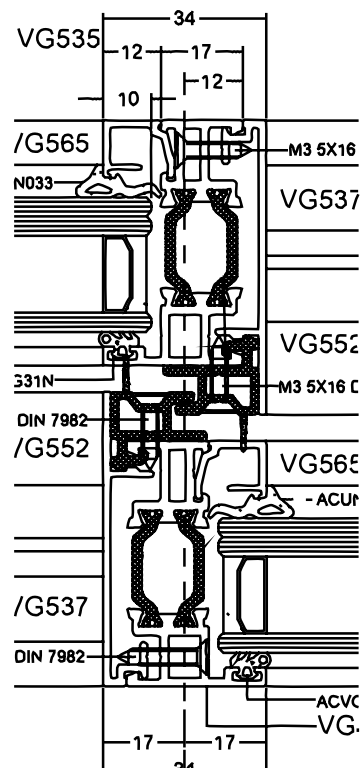
ATTENTION :  
Côtes Fabrication avec Volet Roulant  
Largeur = Côte Tableau largeur + 60mm  
Hauteur avec VR = Côte Tableau  
Coffre en plus

Levant Couissant  
VisioGlide Feuillure & Tunnel  
Type de Pose : **LCOUL-F&T**

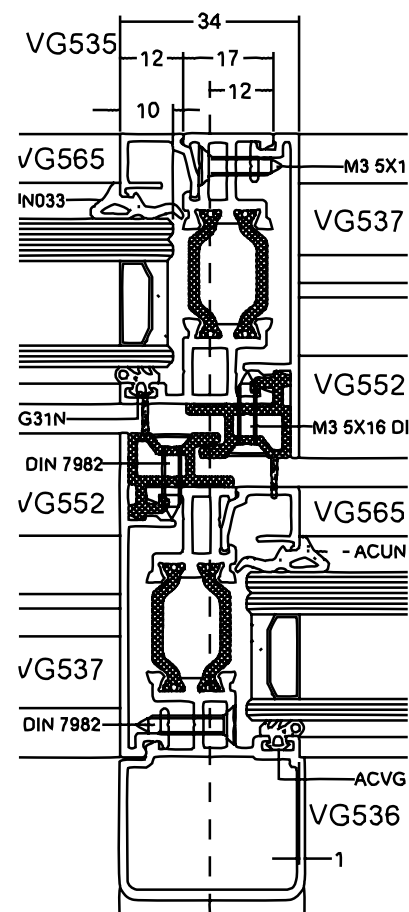
# Choix Battement central : 83mm, 34mm ou statique 34mm



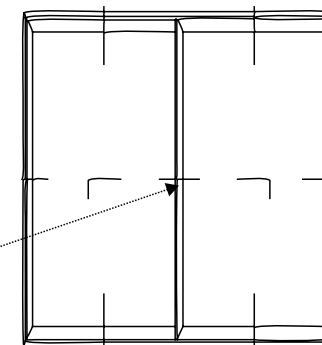
Largeur  
83mm



Largeur  
34mm



Statique  
34mm



Conseil renforts Statiques pour Résistance au vent 800Pa :

1) Pour finesse maximale

Hauteurs <2200

-> Battement 34mm lx 52cm4

Hauteurs >2200

-> Battement Statique 34mm lx 90cm4

2) Pour performance phonique maximale et chicane plus performant

-> Choix Battement 83mm lx 83cm4