

Serie G



Svensk instruktion



ELMACRON AB

INNEHÅLL

INNEHÅLL	1
1. ALLMÄN INFORMATION	2
2. INSTALLATION	2
3. FÖRBEREDELSE INNAN UPPSTART	4
3.1 AVLUFTNING	4
3.2 NIVÅGIVARE	4
3.3 ELEKTRISKA ANSLUTNINGAR	4
4. JUSTERING INNAN UPPSTART	6
4.1 MODELL -CO-	6
4.2 MODELL -CL-	6
4.3 MODELL -IS-	7
4.4 MODELL -IC-	7
5. DRIFT	8
6. UNDERHÅLL	8
6.1 UNDERHÅLL	8
6.2 NEDMONTERING AV PUMPEN	8
7. RESERVDELAR & TILLBEHÖR	9
7.1 O-RINGAR	9
8. INGÅENDE DELAR	9
8.1 INTERNA SKYDD (SÄKRINGAR)	9
9. TEKNISKA DATA	10
9.1 KAPACITET	10
9.2 TEKNISKA SPECIFIKATIONER	10
9.3 STANDARDTILLBEHÖR	10
10. FELSÖKNING	11

1. Allmän information

Pumpar av modellen G är av typen elektromagnetiska membranpumpar, avsedda för dosering av de flesta på marknaden förekommande vätskor, beroende på val av material i vätskeberörda delar.

G-pumpen är uppbyggd av följande huvuddelar:

PLASTKAPSLING med skyddsklass IP65. Pumpen är avsedd för väggmontage.

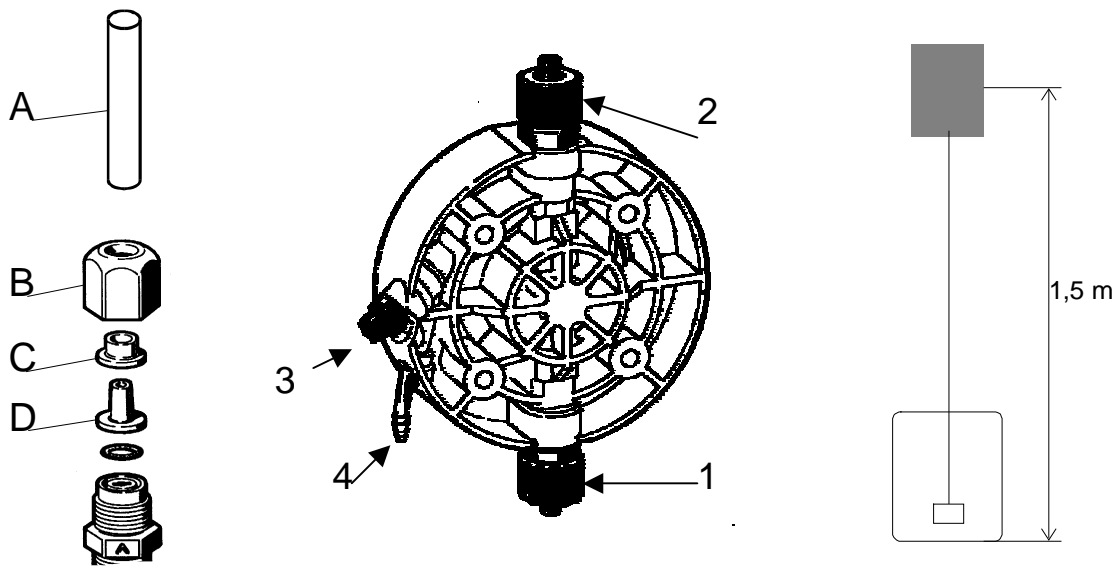
STYRKORT som genererar regelbundna elektriska pulser till elektromagneten.

ELEKTROMAGNETEN som styrs av styrkortets pulser och som i sin tur påverkar kolven.

MEMBRANET som påverkas av kolvens rörelser. Membranet är utfört av solid PTFE.

PUMPHUVUD i polypropylen. På pumphuvudet är sug- och trycknippel och en avluftningsventil monterade. Avluftningsventilen underlättar förfarandet vid uppstart och vid rengöring av pumpen.

2. INSTALLATION



Tillsammans med pumpen levereras sugsil med backventil, injektionsventil samt 2 m PEL-slang och 2 m PVC-slang.

Anslutning av sugslang

Sugslangen ansluts till sugsidan (1) på pumphuvudet (den nedre nippeln). I den fria änden på sugslangen monteras sugsilen. Sughöjden bör ej överstiga 1,5 m.

Anslutning till pumphuvud och sugsil sker på samma sätt: Trä först muttern (B) över slangkonen följt av klämringen (C). Tryck sedan fast slangkonen (D) ordentligt i slangens (A). Dra klämringen över konen och skruva sedan fast slangens i sugnippeln resp. sugsilen med ringmuttern, använd endast handkraft.

Sugfiltret placeras i förrådstanken, ca 4 cm från botten. Håll sugslangen så kort som möjligt, placerad vertikalt och utan böjar för att undvika ansamling av luftbubblor vid uppstart.

Anslutning av tryckslang

Tryckslangen, av styv vit PEL, ansluts till trycksidan (2) på pumphuvudet (den övre nippeln). I den fria änden på tryckslangen monteras injektionsventilen.

Montering av slangens sker på motsvarande sätt som montering av sugslang (se ovan).

OBS ! Se till att tryckslangen inte slår mot hårda eller vassa kanter under drift för att undvika skador på slangens.

Observera att injektionsnippeln alltid måste vara ansluten för att undvika baksug i systemet. (Gäller vid installation i trycksatta rörsystem).

För att undvika vätskan går åt fel håll vid doseringen bör injektionspunkten vara placerad på en högre nivå än förrådstanken.

Kontrollera injektionsnippeln regelbundet och ersätt den då tecken på förslitning syns.

Placera inte förrådstanken direkt under pumpen om vätskan som doseras avger frätande ångor. Se alltid till att försluta förrådstanken ordentligt för att undvika att vätskan förorenas.

OBS! De slangar som medföljer vid leverans kan endast användas till vissa kemikalier. Kontrollera och rådgör med Er leverantör för val av rätt slangtyp.

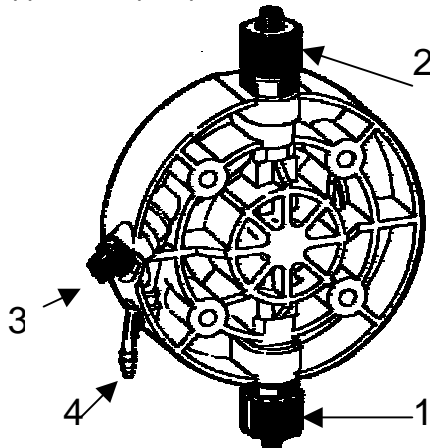
Anslutning av avluftningsslang

Anslut avluftningsslangen och led den tillbaka i förrådkärlet.

3. FÖRBEREDELSE INNAN UPPSTART

3.1 Avluftning

Innan uppstart av pumpen måste den tömmas på den luft som finns i pumphuvudet och slangarna.



En manuell avluftningsventil (4) är monterad på pumphuvudet. Anslut den transparenta slangen till luftventilen och för ner den andra änden av slangen i förrådstanken som innehåller vätskan som ska doseras. Vrid vredet (3) vid avluftningsventilen moturs för att öppna luftventilen, och starta sedan pumpen.

Luft som finns inne i pumpen stöts ut genom luftventilen. När vätska börjar komma ut ur luftventilen är avluftningen färdig och luftventilen stängs genom att vrida vredet medurs.

Den här proceduren ger möjlighet att starta upp pumpen utan att komma i kontakt med vätskan som ska doseras.

Använd alltid skyddshandskar och skyddsglasögon vid arbete med pumpen. Om vätskan är viskös underlättas lufttömningen om man ansluter en injektionsspruta till luftventilen och sedan drar ur luften.

3.2 Nivågivare

För modellerna CL, IS och IC, försedda med en nivågivare, är givaren ansluten vid leverans. Nivågivaren är försedd med en N.O reed kontakt, 10VA (0,5A och max 120VAC), aktiverad av en magnet som sitter i plasthöljet (PE). När doseringsvätskan sjunker under den tillåtna min. nivån, bryts kontakten i nivågivaren, pumpen stannar och den röda larmdioden tänds.

3.3 Elektriska anslutningar

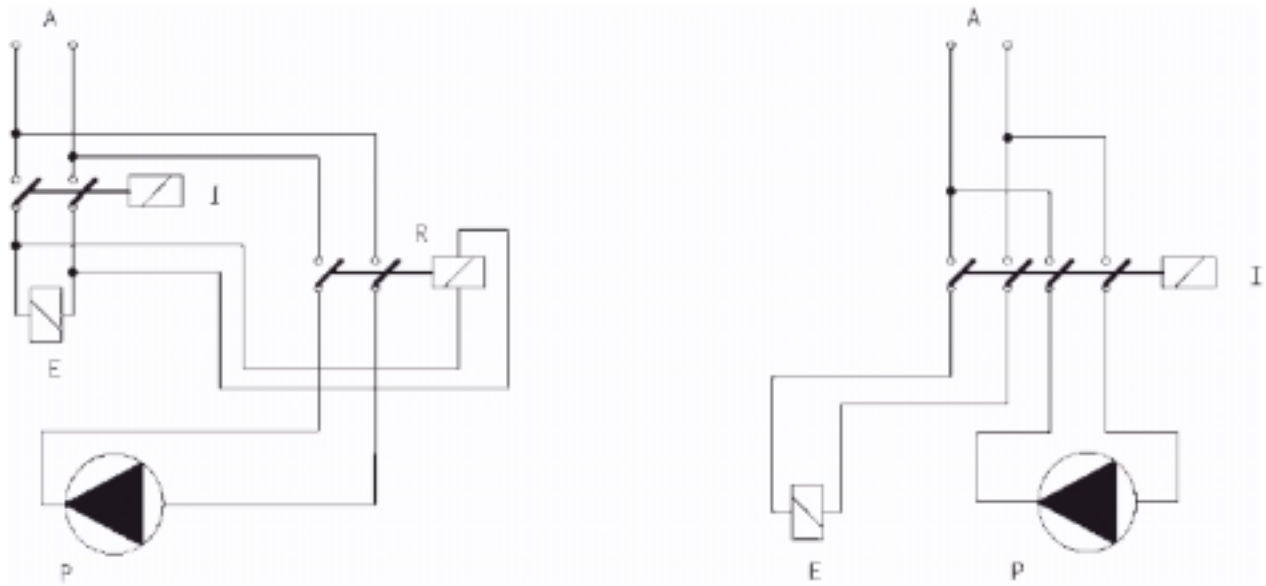
Pumpen ansluts elektriskt via pumpens stickpropp till jordat uttag. Att pumpen är påslagen indikeras av att en grön lysdiod tänds.

För att undvika skador på styrkortet, får inte pumpen anslutas direkt parallellt med induktiva laster (t ex motorer), använd i dessa fall en kontaktor för att separera spikar vid av och påslagning. (Se figur s. 5)

Tekniska data:

Spänningsområde för 220V modellen:	184 - 268 VAC
Spänningsområde för 110V modellen:	92 - 134 VAC
Frekvens:	50 - 60 Hz
Genomsnittlig effektförbrukning:	ca 15W

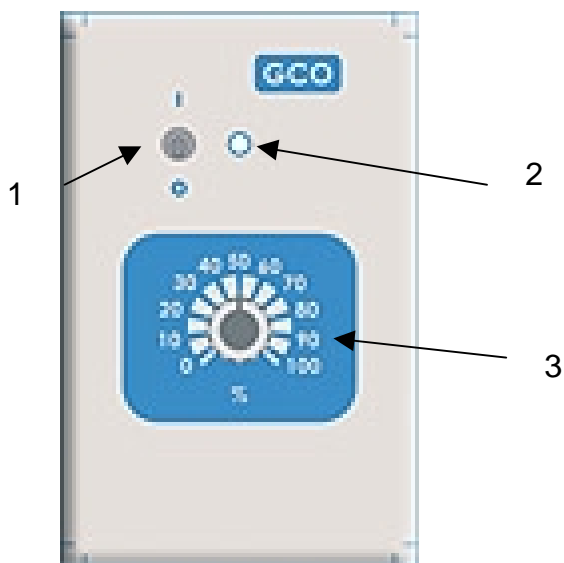
Parallellkoppling av doseringspump och induktiv last.



- P - Doserpump
- R - Relä
- I - Switch
- E - Induktiv last
- A - Matningsspänning

4. JUSTERING INNAN UPPSTART

4.1 Modell -CO-

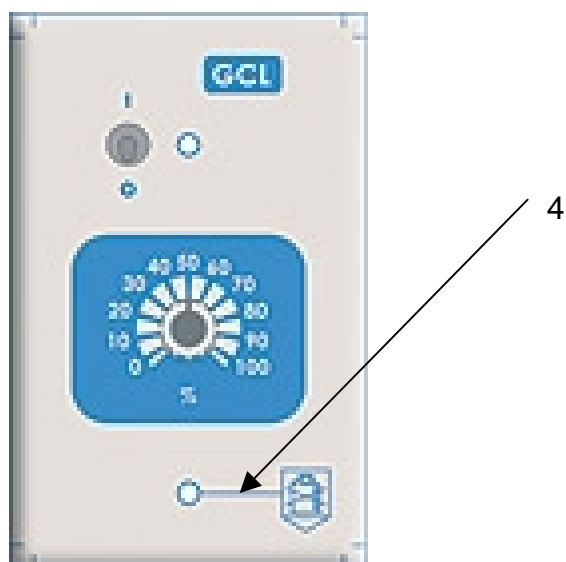


- 1 - On/Off
- 2 - Diod för indikering av pumpslag.
- 3 - Potentiometer för inställning av antal slag/ minut i % av max

Konstant doserande pump, med möjlighet att kontrollera flödet mellan 0 - 100% av nominellt flöde. Pumpens slagfrekvens justeras med potentiometern längst ner till höger på pumpens framsida. Inställningen sker genom att potentiometern vrids till önskat procenttal, där inställningen sker i procent av max antal slag/minut. Antalet slag/ minut är proportionellt mot flödet.

Exempel: För att dosera 2 l/h vid 10 bars mottryck med en GCO 10 04 pump, ska procentpotentiometern vridas till 50%, förutsatt att slaglängden är inställd på 100%. Med slaglängden inställd på 50% ger pumpen istället 1 l/h.

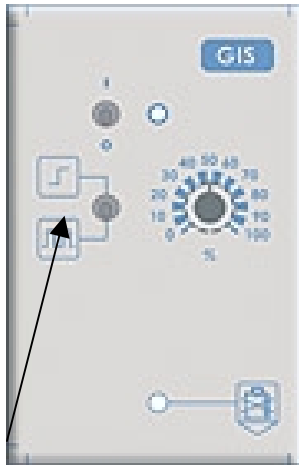
4.2 Modell -CL-




- 4 - Indikering av aktiverat larm vid tom förrådstank.


Modell -CL- har samma funktioner som modell -CO- ovan med tillägget att den även är försedd med en nivåvakt. Då vätskan i doseringstanken sjunker under den tillåtna nivån stoppas all dosering och en diod tänds för indikering. Då vätskan fylls på startar pumpen igen.

4.3 Modell -IS-



5 - Switch för val mellan konstant doseringsläge och pulsstyrd dosering.

Proportionell/konstant doserande pump. Då switchen ställs i läge CONSTANT () fungerar pumpen på samma sätt som modell -CL- (se ovan).


Med switchen satt i läge PROPORTIONAL (), styrs pumpen via en extern digital insignal (pulsstyrning). Pumpen utför ett slag vid varje inkommande puls.


Styrningen påverkas inte av procentpotentiometern då switchen står i läge PROPORTIONAL. HIS levereras med en anslutningskabel för externstyrning monterad.

4.4 Modell -IC-



6 - Switch för val mellan konstant doseringsläge och styrning via analog insignal.

Proportionell/konstant doserande pump. Då switchen ställs i läge CONSTANT () fungerar pumpen på samma sätt som modell -CL- (se ovan).

Med switchen satt i läge PROPORTIONAL (), styrs pumpen via en extern analog insignal (mA-styrning). Pumpen arbetar proportionellt mot den inkommande mA-signalen.

På denna modell påverkas även mA-styrningen med procentpotentiometern, då switchen står i läge PROPORTIONAL, genom att man ställer in hur många procent av den maximala slagfrekvensen (150 imp./min) som man vill att pumpen ska ge vid 20 mA. Modell IC måste beställas antingen för 0-20 eller 4-20 mA.

G1C levereras med en anslutningskabel för externstyrning monterad, (+ = röd, - = svart)

5. DRIFT

Pumpen startar då On/Off-switchen på framsidan slås till.

6. UNDERHÅLL

6.1 Underhåll

Använd alltid skyddshandskar och skyddsglasögon vid arbete med pumpen !

G-pumpen är konstruerad för att underhållet ska vara minimalt. Dock behöver pumpen rengöras med regelbundet intervall. Hur ofta rengöring bör ske beror på doseringsvätskan. Innan avställning av pumpen utförs rengöring enligt metoden för doseringsvätskor som efterlämnar fällningar.

Om doseringsvätskan efterlämnar fällning, rengörs ventiler och filter 2 - 3 gånger per år med regelbundna intervall.

Tvätta bort fällningen enligt; stäng av pumpen och skruva loss ringmuttern på injektionsventilen och lägg ner de fria ändarna på tryckslangen och sugslangen (med filtret kvar) i en behållare med vatten.

Sätt på pumpen, ställ in max antal pulser, och kör i ca 5 minuter. Byt ut vattnet mot en tvättlösning som kan lösa upp fällningen, spola i ca 10 minuter och upprepa sedan proceduren med vatten.

Om vätskan inte efterlämnar fällning, är underhållet begränsat till rengöring av ventiler och filter.

Sätt tillbaka injektionsnippeln och justera pumpen efter önskemål efter avslutad rengöring.

VARNING: PUMPEN MÅSTE SPOLAS UR MED VATTEN INNAN BYTE AV DOSERINGSVÄTSKA SKER !

6.2 Nedmontering av pumpen

Innan något reparationsarbete utförs på pumpen måste pumpen monteras ner på korrekt sätt.

Använd alltid skyddshandskar och skyddsglasögon vid arbete med pumpen !

Slå ifrån spänningen, tryckutjämna pumpen och töm sugslangen. För att undvika att pumpen skadas under transport, eller orsaka skador på operatören, spolans pumpen ur med vatten och töm sedan pumpen på vatten genom att lyfta upp injektionsslangen .

Detta kan förenklas då pumpen är avstängd genom att använda en stor injektionsspruta och suga ut vattnet genom avluftningsventilen.

Om detta inte är genomförbart, ta loss skruvarna, rotera pumpen (håll utloppet lågt) för att hålla ut kvarvarande vätska ur pumpen. Om operatören kommer i kontakt med vätskan, följ tillverkarens instruktioner.

7. RESERVDELAR & TILLBEHÖR

7.1 O-ringar

O-ringar för tätning av ventilerna finns i flera olika material för att passa till olika doseringsvätskor. Rådgör med Er återförsäljare angående val av material på O-ringarna. O-ringarna är enkelt identifierbara med hjälp av färgmarkeringar.

<u>MATERIAL</u>		<u>VENTIL</u>	<u>O-RING</u>
VITON	(FP)	SVART	SVART
DUTRAL	(EP)	VIT	LILA
TEFLON	(PTFE)	BLÅ	VIT
NITRIL	(NBR)	GRÖN	SVART
SILIKON	(SI)	GUL	RÖD

Generellt gäller; DUTRAL för alkaliska lösningar och VITON för sura lösningar.

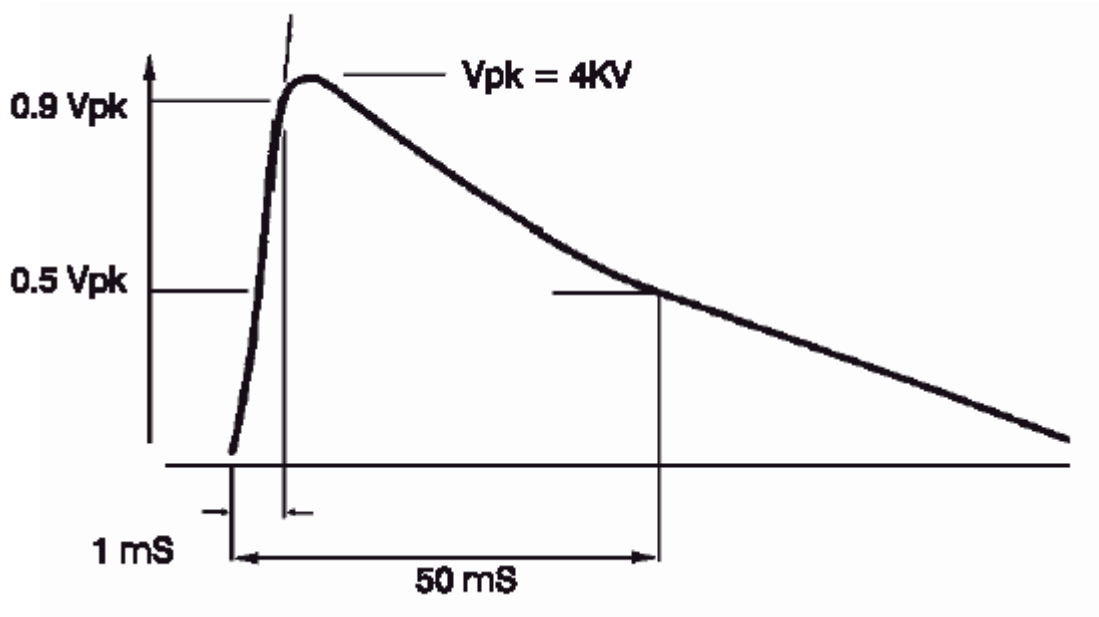
8. INGÅENDE DELAR

8.1 Interna skydd (säkringar)

Som tillägg till störningsskyddet och elektronikskyddet, är också styrkortet försett med en säkring. För att komma åt säkringen öppnas kapslingens bakstycke. Säkringen är placerad bakom kontrollpanelen. Slå först av spänningen, öppna sedan bakstycket med en skruvmejsel.

Säkringsstorlek, alla pumpar i G-serien: 230VAC/ 0.8A, 117VAC/ 1.6A

ANVÄND ENDAST TRÖGA SÄKRINGAR



En säkring för överslag i matningsspänningen är installerad på styrkortet i G-pumpar. Se figur ovan för beskrivning.

9. TEKNISKA DATA

9.1 Kapacitet

Pumpens kapacitet kan avläsas på kapslingen enligt: CODE plus 4 siffror - de två första indikerar arbetstrycket i bar, de andra avser flödet i liter/ timme (ex. CODE 0507: 5 bar 7 liter/h).

Alla volymegenskaper är baserade på mätningar med vatten vid 20 °C vid det angivna arbetstrycket, kolven i läge max, max antal pulser inställt och med tryckslangen monterad.

Max avvikelse i volym är $\pm 5\%$ av angiven volym och avvikelsen i tryck är max ± 0.5 bar.

9.2 Tekniska specifikationer

Antal injektioner:	0-150 injektioner/minut	
Sughöjd:	1,5 meter	
Omgivningstemperatur:	0-45 °C	
Vätskans temperatur:	0-50 °C	
Skyddsklass:	IP65	
Volym/injektion:	G 15 01	0,12 cc
	G 15 03	0,46 cc
	G 10 05	0,7 cc
	G 10 10	1,4 cc
	G 05 15	2,1 cc
	G 04 20	2,8 cc
	G 01 50	7,0 cc

Pumphuvuden:	<u>kapacitet</u>	<u>pumphuvud</u>	<u>ventiler</u>
	15-01	d 13-A	3/8"
	15-03	d 22-B	3/8"
	10-05	d 22-B	3/8"
	10-10	d 32-C	3/8"
	05-15	d 44-D	1/2"
	04-20	d 44-D	1/2"
	01-50	d 58-E	1/2"

9.3 Standardtillbehör

Följande tillbehör följer med pumpen vid leverans.

Antal	Beskrivning
4	Fastsättningsskruv Ø6
1	Säkring 5x20 trög
1	Sugfilter
1	Anslutningskabel, 2,5 m (endast modell IS och IC)
1	Injektionsventil
1	Nivågivare (ej modell CO)
2 m	Utloppsslang, vit PEL
4 m	Sugslang, transparent PVC

10. FELSÖKNING

PROBLEM	TROLIG ORSAK
Pumpen arbetar inte och den gröna dioden är släckt.	Kontrollera spänningsmatningen. Pumpens skyddssäkring är utlöst. Pumpens kretskort är trasigt.
Pumpen arbetar inte och den röda dioden är tänd.	Kontrollera att dosertanken inte är tom Kontrollera nivågivaren. Se till att inga avlagringar finns på nivågivaren.
Pumpen doserar inte, trots att elektromagneten arbetar.	Sugfiltret är smutsigt. Gör rent filtret. Sugslangen är tom. Fyll upp slanggen genom uppstartsproceduren. Luftbubblor i systemet. Kontrollera ventiler, slangar, kopplingar. Kemikalien som ska doseras utvecklar gas. Släpp ut gasen genom att öppna avluftningssventilen. Använd ett själv-ventilerande pumphuvud.
Pumpen doserar inte.	Avlagringar i ventilerna. Kontrollera och dosera 2-3 liter vanligt vatten. Byt ventiler. Injektionsventilen är trasig. Byt ventil.