
Doserings-

pumpar

motor

serie D



Den direktverkande membradoseringspumpen ingående i serie D, har genom sin enkla och robusta konstruktion ett brett användningsområde i alla typer av industrier, vattenverk etc.

Genom ett stort urval av olika materialkombinationer kan den pumpa de flesta idag förekommande vätskor. Serien omfattar modeller från 9 l/h upp till 700 l/h. Samtliga modeller har manuell kapacitetsinställning genom manuell justering av slaglängden. Pumparna kan även erhållas med ett ställdon för automatisk kapacitetsinställning via 4 - 20 mA alt. 3 - 15 PSI.

Pumparna levereras med motorer för enfas alt. trefas, 240 - 500V. I standardutförande lagerhålls trefas 400V. Pumparna kan även levereras i specialutföranden med upp till tre parallellkopplade pumphuvuden till samma drivenhet, där varje pumphuvud är försett med separat kapacitetsinställning.

Tekniska data

Slaglängd:	10 mm	Pumphuvud, standard:	PVC/ SIS2343
Motor:	0,25 kW	special:	PVDF, PTFE, Hastelloy, Titan
	240V, enfas 2,50A	Membran:	PTFE/ NBR
	240V, trefas 1,54A	Vikt:	ca 15 kg
	400V, enfas 0,89A		
	500V, trefas 0,67A		

ELMACRON AB

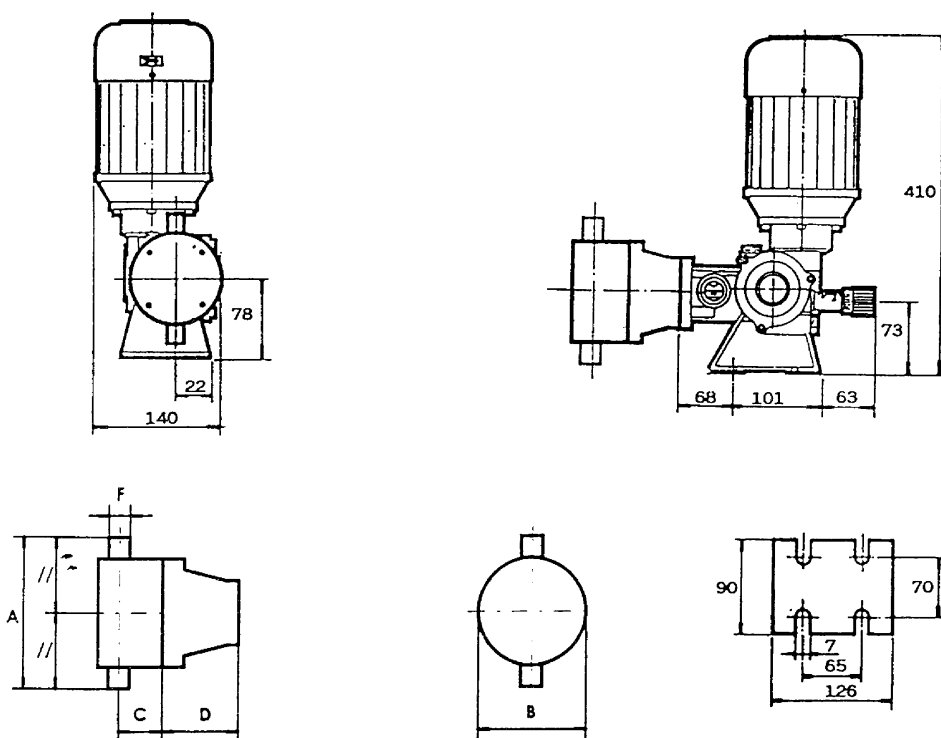
PUMPDATA

PUMPTYP D101					
Pumpkapacitet l/h					
Pumpslag/ min	Tryck bar	Membrandiameter			
		70	90	105	120
70	0	102	213	271	440
	1,5	98	155	206	234
	3	93	152	201	225
	5	92	148		
	8	90			
120	0	175	348	431	726
	1,5	165	272	340	427
	3	160	262	331	408
	5	158	255		
	8	154			
Anslutning		1/2"	3/4"	3/4"	1"

Beställningskod ex. 201 l/h, PVC: D101/105/70/13

Pumptyp	Membran Ø	Slag/ min	Material
D101	105	70	13

Materialkod: 11 = syrafast
13 = PVC



Modell	Material 11 (2343)					Material 13 (PVC)				
	A	B	C	D	F	A	B	C	D	F
D-101N-70	212	120	13	55	1/2" Gf	176	130	19	55	1/2" Gf
D-101N-90	195	140	21	54	3/4" Gf	202	140	23	54	3/4" Gf
D-101N-105	215	150	21	54	3/4" Gf	223	155	23	54	3/4" Gf
D-101N-120	243	170	27	56	1" Gf	270	180	31	56	1" Gf