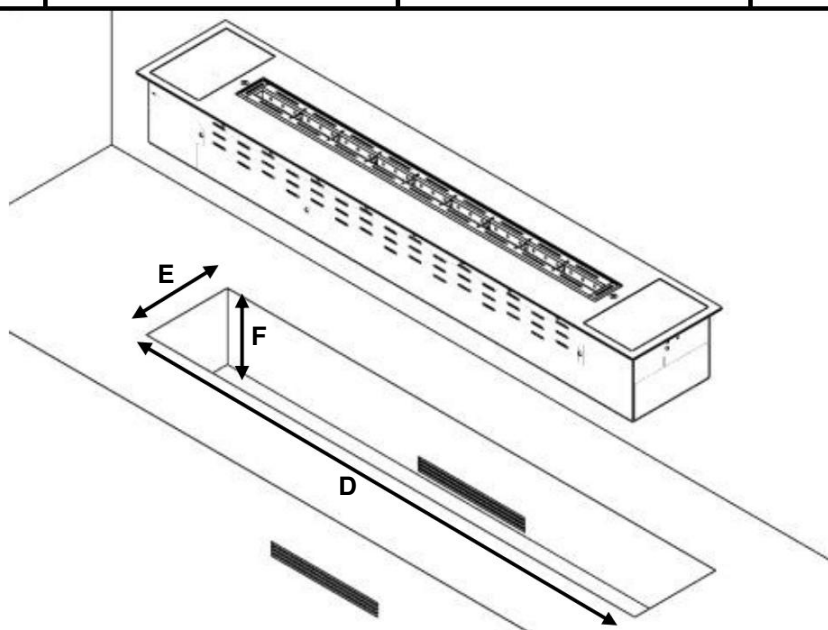


5.3 – Mått:

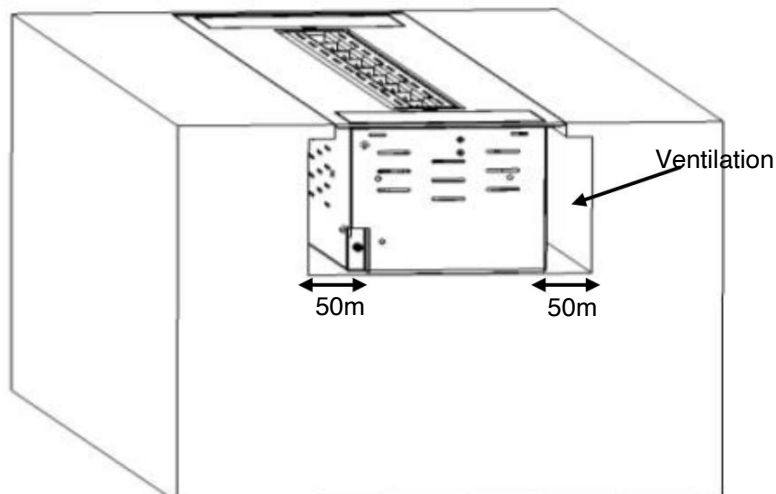
- Ytan som du vill installera förbränningsbranden på måste vara så jämn som möjligt;
- Om du vill installera brännaren från sidoflikarna

Nödvändiga mått för det inbyggda hålet:

Crea7ionEvo Plus	Längd (D)	Bredd (E)	Höjd (F)
400	746 mm	190 mm	>170 mm
600	946 mm	190 mm	>170 mm
800	1146 mm	190 mm	>170 mm
1200	1546 mm	190 mm	>170 mm
1600	1946 mm	190 mm	>170 mm
2000	2346 mm	190 mm	>170 mm
2400	2746 mm	190 mm	>170 mm



- Se till att det alltid finns en bra ventilation (ca 50 mm) runt Crea7ionEVO PLUS, när den är inbyggd;



Om du vill sätta Crea7ionEVO PLUS belagd på ytan där den kommer att byggas in, använd följande dimensioner:

Crea7ionEVO PLUS	Längd (D)	Bredd (E)	Höjd (F)
400	770 mm	214 mm	160 mm
600	970 mm	214 mm	160 mm
800	1170 mm	214 mm	160 mm
1200	1570 mm	214 mm	160 mm
1600	1970 mm	214 mm	160 mm
2000	2370 mm	214 mm	160 mm
2400	2770 mm	214 mm	160 mm

Nödvändig ventilation:

Crea7ionEVO PLUS	Ventilationsyta (cm²)
400	75 cm ²
600	115 cm ²
800	150 cm ²
1200	225 cm ²
1600	300 cm ²
2000	375 cm ²
2400	450 cm ²

