

EVOLUX



barbas. fireplaces



■ Wij begrijpen als geen ander wat een haard aan het leven kan toevoegen. Al sinds 1976 bieden wij de ultieme vuurbeleving. Met passie, hartverwarmend vakmanschap en oog voor detail maken wij in onze eigen fabriek in Nederland excellente gas- en houthaarden. Wij maken jouw haard met gevoel voor stijl; tijdloos of eigentijds. Er is keuze uit een breed assortiment modellen en oneindig veel mogelijke combinaties. Onze haarden zijn van hoge kwaliteit en werken veilig en probleemloos. Je kunt rekenen op een bijzonder goede service en vakkundige hulp bij het onderhoud van je haard. Laat je verwonderen door onze haarden, en maak momenten magisch. Staar in de vlammen en zweef naar andere gedachten.

■ We understand better than anyone how much a fireplace can enrich your life. Since, 1976, we have been providing the ultimate fire experience. With passion, heart-warming craftsmanship and attention to detail, we manufacture outstanding gas and wood fires in our factory in the Netherlands. We create your fireplace with a sense of style: timeless or contemporary. The choice includes a wide range of models and infinite possible combinations. Our fires are high quality and work safely and problem-free. You can count on an exceptionally good service and professional help with maintaining your fireplace. Our fireplaces are made to wonder and create magical moments. Stare into the flames and let yourself relax.

■ Nous savons mieux que quiconque comment un foyer peut enrichir la vie. C'est depuis 1976 déjà que nous offrons l'expérience ultime du feu. Avec passion, un savoir-faire incomparable et le souci du détail, nous fabriquons d'excellents appareils au gaz et au bois dans notre propre usine aux Pays-Bas. Nous fabriquons votre appareil avec le sens du style : intemporel ou contemporain. Il y a le choix entre un large assortiment de modèles, avec d'innombrables possibilités de combinaison. Nos appareils sont de qualité supérieure et fonctionnent en toute sécurité. Vous pouvez compter sur un service après-vente particulièrement efficace et sur une assistance spécialisée pour l'entretien de votre appareil. Laissez-vous surprendre par nos appareils, et rendez ces moments magiques. Fixez les flammes et évadez-vous vers d'autres pensées.

■ Wir verstehen wie kein zweiter, welche Bereicherung ein Kamin sein kann. Schon seit 1976 bieten wir ultimatives Feuererleben. Mit Leidenschaft, fachmännischem Können und Auge fürs Detail stellen wir in unserer eigenen Fabrik in den Niederlanden exzellente Gas- und Holzkamine her. Wir fertigen Ihren Kamin mit Gefühl für Stil - zeitlos oder zeitgenössisch. Ihnen stehen ein breitgefächertes Sortiment an Modellen und eine unendliche Anzahl an Kombinationen zur Auswahl. Unsere Kamine sind von hoher Qualität und funktionieren sicher und problemlos. Sie können auf besonders guten Service und fachkundige Unterstützung bei der Instandhaltung Ihres Kamins zählen. Lassen Sie sich von unseren Kaminen in Erstaunen versetzen, genießen Sie magische Augenblicke, versenken Sie Ihren Blick in die Flammen und lassen Sie Ihre Gedanken schweifen.





## ALWAYS in STYLE.

■ De Evolux is een architectonisch vormgegeven liftdeurhaard, ontwikkeld naar de hoge standaarden van nu, met een hoogwaardige en luxe uitstraling zoals u van Barbas Bellfires gewend bent.

Met trots introduceren wij onze nieuwe houthaard, de Barbas Evolux!

■ The Evolux is an architectural designed fire with elevation door, developed with the current high standard as you are accustomed to, the fire has a high quality and luxurious Barbas Bellfires appearance.

We proudly present our new wood fire, the Barbas Evolux!

■ L'Evolux est un foyer à porte escamotable aux formes architecturales, développé pour les normes actuelles, avec une finition de luxe et une image prestigieuse bien connue chez Barbas.

C'est avec fierté que nous vous présentons notre nouveau foyer bois, le Barbas Evolux!

■ Der Evolux ist ein nach modernsten Standards entwickelter Kamineinsatz mit hochschiebbarer Tür in einem hochwertigen und edlen Design, wie Sie es von Barbas Bellfires gewohnt sind.

Wir sind stolz, Ihnen unseren neuen holzbefeuerten Kaminofen, den Barbas Evolux, vorzustellen!





EVOLUX 65-45



EVOLUX 65-45



# MAKING a STATEMENT.

■ De Evolux is een architectonisch vormgegeven houthaard met liftdeur, waarbij een minimalistisch uiterlijk gecombineerd wordt met een strak uitgesneden dubbel kader van 8mm.

In de ruimte tussen de kaders bevinden zich de bedieningselementen van zowel de ruit als het optionele Fire Screen. De elementen van het kader worden zo verwerkt dat deze naadloos in elkaar overgaan. Met een diepte van 10cm ligt de vuurplaats verdiept in het kader voor een elegante vormgeving.

■ The Evolux is an architectural designed fire with elevation door, where a minimalistic look is combined with a smoothly carved double frame of 8mm.

In between the double frame the control elements of both the window and the optional Fire Screen. The elements of the frame are processed in a way that they seamlessly merge into each other. The fire is placed in a deepened part of the frame with a depth of 10cm to create an elegant design.

■ L'Evolux est un foyer bois aux formes architecturales à porte escamotable : le design minimaliste se combine avec un double cadre en profondeur de 8mm aux lignes tendues.

Dans l'espace libre entre les deux cadres se trouve les éléments de commande de la vitre et du Fire Screen (Pare-étincelle) qui est une option. Les éléments du cadre sont fait de façon à ce qu'aucune jointure ne soit visible. La profondeur de celui-ci, lui confère une forme élégante.

■ Der Evolux ist ein Designerholzofen mit hochschiebbarer Tür, der ein minimalistisches Design mit einem elegant gestalteten 8 mm Doppelrahmen kombiniert.

Im Bereich zwischen den beiden Rahmen befinden sich die Bedienelemente für das Sichtfenster und den optionalen Ofenschirm. Die Elemente des Rahmens sind so verarbeitet, dass sie nahtlos ineinander übergehen. Für ein elegantes Design befindet sich die Feuerstelle in einer Vertiefung von 10 cm.





# FRAMES.

■ Voor de Evolux zijn twee unieke kadervarianten ontworpen: een 3-zijdig en een 4-zijdig kader. Een 3-zijdig kader geeft de mogelijkheid om de Evolux te personaliseren met een naar eigen voorkeur samengesteld stenen element. Door het element wordt dit deel van de haard extra geaccentueerd. Daarnaast biedt het mogelijkheid om de haard en de ombouw in elkaar over te laten lopen. Barbas Bellfires levert hiervoor de benodigde specificaties. Daarnaast biedt Barbas Bellfires de mogelijkheid voor een gefrijnd Belgisch hardsteen element, samengesteld door de designer. Frijnen is een sierbewerking van het natuurstenen oppervlak, waarbij er verticale lijnen in de steen worden gecreëerd door onze steenhouwer. Het 4-zijdig kader vormt zich mooi en symmetrisch rond het vuurbeeld en is net als het 3-zijdig kader opgebouwd met het kenmerkende 8mm staal. Met dit kader is een strakke inbouw mogelijk.

■ With the Evolux we have two uniquely designed frame variances: a 3-sided and a 4-sided frame. A 3-sided frame creates the opportunity to personalize the Evolux with a stone element composed according to your own preference. The element accentuates this part of the fireplace even more. Besides, it creates the possibility to merge the fireplace and the conversion into each other. Barbas Bellfires supplies the needed specifications for this option. Next to that, Barbas Bellfires offers a chiseled Belgian freestone element, composed by the designer, as an option. Chiseling is a form of ornamental processing of the surface of a natural stone, in which vertical lines are cut in the stone by our stonemason. The 4-sided frame shapes beautiful and symmetric around the flame picture. The frame is constructed with the characteristic 8mm steel just as the 3-sided frame is. With this frame a sleek installation is made possible.

■ Nous avons développé deux variantes de cadres uniques pour l'Evolux : Un cadre de profondeur 3 faces et un cadre de profondeur 4 faces. Le cadre 3 faces vous donne la possibilité de personnaliser votre Evolux avec une pierre de soubassement optionnelle. Vous accentuez grâce à cet élément cette partie du foyer. De plus, cette pierre peut permettre au foyer de mieux se fondre dans le décor environnant. Barbas Bellfires fournit ici les informations nécessaires. La Pierre Bleue du Hainaut (Belgique) fournie par Barbas Bellfires reçoit une finition striée : c'est-à-dire des lignes verticales faites dans la pierre. Le cadre 4 faces se place de façon symétrique autour de l'image du feu et ainsi, l'embellit. Il est construit tout comme le cadre 3 faces dans l'acier de 8mm bien reconnaissable. Grâce à ce cadre, vous pouvez réaliser une intégration contemporaine, adaptée au style de la maison et/ou de la pièce.

■ Für den Evolux wurden zwei einzigartige Rahmenvarianten entwickelt: ein 3-seitiger und ein 4-seitiger Rahmen. Ein 3-seitiger Rahmen ermöglicht die individuelle Gestaltung des Evolux mit einem Element aus Stein nach Ihren Wünschen. Das Element akzentuiert diesen Bereich des Kaminofens. Darüber hinaus kann man den Kaminofen und den Umbau dadurch ineinander übergehen lassen. Barbas Bellfires liefert dazu die notwendigen technischen Daten. Außerdem können bei Barbas Bellfires raffinierte gebeilte Kaminofenelemente aus Belgisch Granit nach Entwurf eines Designers eingebaut werden. Beim Beilen wird die Natursteinoberfläche mit einem Steinbeil bearbeitet, wobei unser Steinmetz den Stein mit vertikalen Linien veredelt. Der 4-seitige Rahmen umrahmt das Feuer auf formschöne und symmetrische Weise, überdies ist er genau wie der 3-seitige Rahmen aus ausdrucksstarkem 8-mm-Stahl gefertigt. Mit diesem Rahmen ist ein elegant flacher Einbau möglich.







EVOLUX 70-55





EVOLUX 70-55



# FIRE SCREEN.



■ Optioneel is de Evolux uit te rusten met een elegant vuurscherm. Dit scherm kan onafhankelijk van het glas voor het vuur worden geschoven. Het mesh scherm bestaat uit een gaaspatroon met een lichtdoorlaatbaarheid van 30%. Dit geeft een sfeervol en mysterieus vuurbeeld, waarbij ook de stralingswarmte substantieel wordt verlaagd.



■ En option, vous pouvez équiper l'Evolux d'un élégant écran pare-étincelle. Celui-ci peut être, indépendamment de la vitre, abaissé devant le feu. L'écran est fait d'une fine maille laissant passer 30% de la luminosité, il en résulte une image du feu mystérieuse et donnant beaucoup d'ambiance, la chaleur émise dans cette position en est aussi considérablement réduite.



■ Optionally the Evolux can be equipped with an elegant fire screen. This screen can be slid down separately from the window. The screen exists of a mesh pattern with a light transmission of 30%. This creates an atmospheric and mysterious flame picture, whilst the screen also reduces the heat coming from the fire substantially.



■ Wahlweise kann der Evolux mit einem eleganten Ofenschirm ausgestattet werden. Dieser Ofenschirm kann unabhängig vom Sichtfenster vor das Feuer geschoben werden. Der Ofenschirm besteht aus einem Drahtgeflecht mit einer Lichtdurchlässigkeit von 30 %. Es sorgt für ein stimmungsvolles und geheimnisvolles Flammenbild, bei dem auch die Strahlungswärme deutlich reduziert wird.



# INDUSTRIAL INTERIOR.

■ Het interieur van de Evolux kenmerkt zich door gietijzeren panelen met ribbels in een repeterend patroon. Deze panelen zorgen voor een industriële look, waarbij vormgeving en duurzaamheid hand in hand gaan.

■ The interior of the Evolux characterizes itself by the cast iron panels with ridges in a repetitive pattern. These panels make for an industrial look, in which design and durability go hand in hand.

■ L'intérieur de l'Evolux se distingue grâce à ses panneaux en fonte avec un motif de rainures verticales. Ces panneaux donnent un aspect industriel, combinant conception et durabilité.

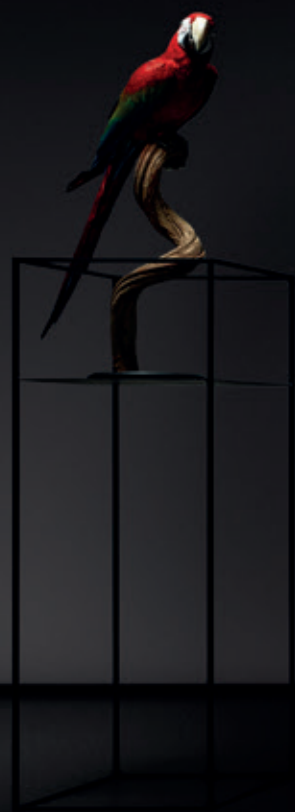
■ Die Brennraumauskleidung besticht durch seine gusseiserne Verkleidung mit einer Rillenstruktur. Dies Verkleidung sorgt für eine industrielle Optik, die Design und Nachhaltigkeit verbindet.







EVOLUX 100-45



EVOLUX 100-45



# OPTI-AIR.

■ De Opti-Air is een slimme assistent die de zorgen van de gebruiker wegneemt. Afhankelijk van de warmtebehoefte, geeft de Opti-Air exact aan wanneer er hout aan het verbrandingsproces moet worden toegevoegd. De hoeveelheid verbrandingslucht wordt continu geregeld door middel van diverse metingen van de temperatuur in de verbrandingskamer. Dit helpt om te allen tijde een efficiënte en schone verbranding te bereiken. Dit resulteert in een A+ label.

De beluchtingstechniek van de Evolux is dusdanig samengesteld dat deze liftdeurhaard voldoet aan de Europese lektheidscriteria van 3m<sup>3</sup> per uur bij 10Pa drukverschil. Deze techniek in combinatie met een buitenluchtaansluiting maakt de haard perfect toepasbaar in passieve woningen en woningen met mechanische ventilatie conform de keuringsnorm EN 16510-1.

■ The Opti-Air is a smart assistant that takes away the worries of the user. Depending on the heat requirement, the Opti-Air will let you know the exact moment to add wood to the combustion process. The amount of combustion air will be regulated continuously by means of a diverse amount of measurements in the combustion chamber. This contributes to achieving an efficient and clean combustion at all times. This results in an A+ label.

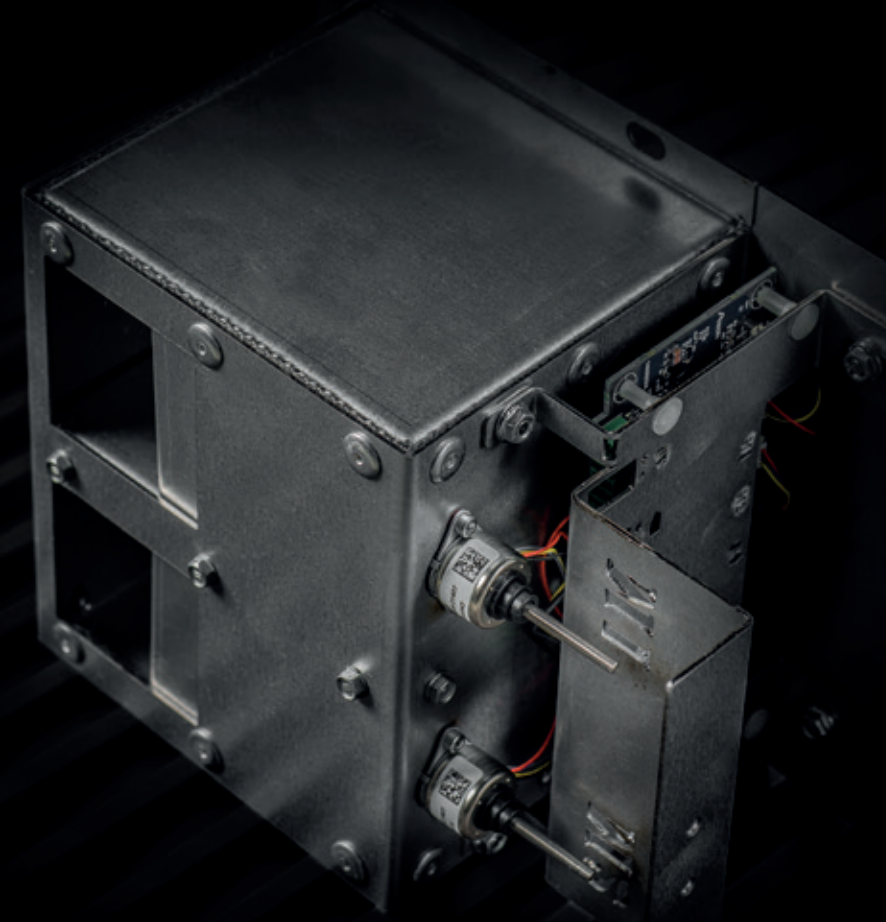
The aeration technique of the Evolux fireplace is composed as to meet the European leak tightness criteria of 3m<sup>3</sup> per hour with 10 Pa pressure difference. This technique in combination with the outside air connection makes the fireplace perfectly applicable in passive houses and houses with a mechanical ventilation system according to the testing standard EN 16510-1.

■ L'Opti-Air est un assistant intelligent d'aide à l'utilisateur. En fonction du besoin en chaleur, l'Opti-Air indique exactement le moment où vous devrez recharger en bois. La quantité d'air comburante est réglée en continu grâce à l'aide de divers capteurs de température, placés dans la chambre de combustion. Ces éléments contribuent à avoir en permanence une combustion efficace et propre avec un label énergétique A+.

Le système de prise d'air comburant de l'Evolux a été confectionné de sorte que ce foyer à porte escamotable, répondant aux critères Européens de débit de fuite de maximum 3m<sup>3</sup>/h avec une différence de pression de 10 Pa. Ce niveau d'étanchéité, en combinaison avec une arrivée d'air par l'extérieur, permet une parfaite application dans les habitations passives ou comprenant une ventilation mécanique (VMC) répondant à la norme EN-16510-1.

■ Der Opti-Air ist ein intelligenter Assistent, der dem Benutzer die Bedienung erleichtert. Je nach Wärmebedarf zeigt der Opti-Air genau an, wann beim Verbrennungsprozess Holz nachgelegt werden muss. Durch verschiedene Temperaturmessungen in der Brennkammer wird die Zufuhr der Verbrennungsluft kontinuierlich geregelt. Dies trägt dazu bei, dass man jederzeit eine effiziente und saubere Verbrennung erzielt. Und dies resultiert wiederum in einem A+-Label.

Die Belüftungstechnik beim Evolux ist so konzipiert, dass dieser Kamineinsatz mit hochschiebbarer Tür die europäischen Dichtheitskriterien von 3 m<sup>3</sup> pro Stunde bei einer Druckdifferenz von 10 Pa erfüllt. Durch diese Technik in Kombination mit einem Außenluftanschluss eignet sich der Kamin perfekt für den Einsatz in Passivhäusern und Häusern mit mechanischer Lüftung gemäß der Prüfnorm EN 16510-1.

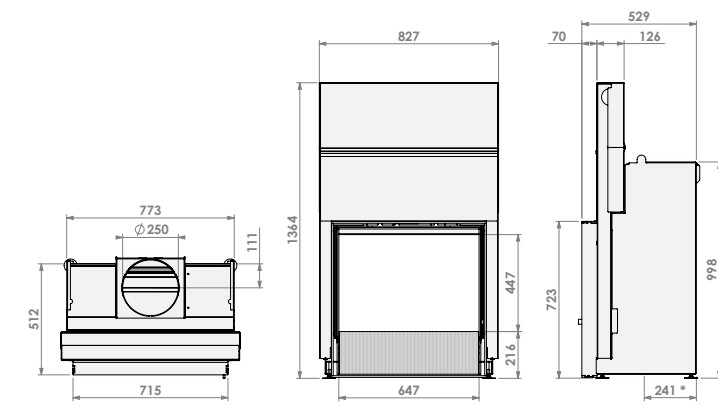


# Maatschetsen.

Dessins techniques | Dimension drawings | Disegni dimensionali

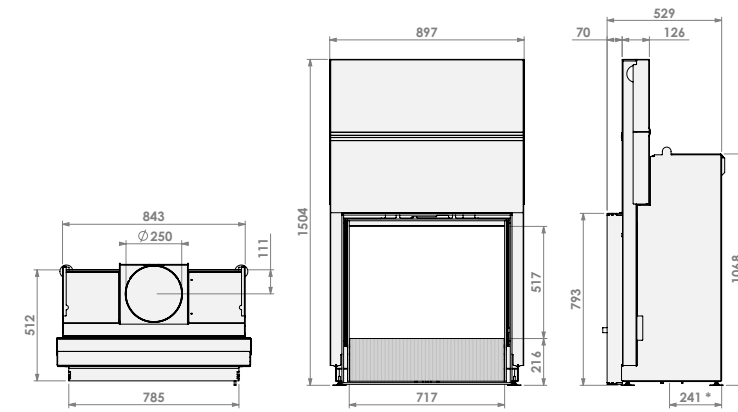
## EVOLUX 65-45

3-Sided Frame



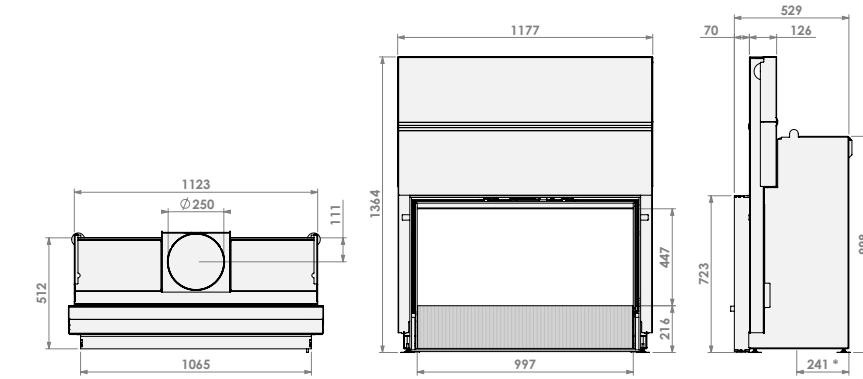
## EVOLUX 70-55

3-Sided Frame

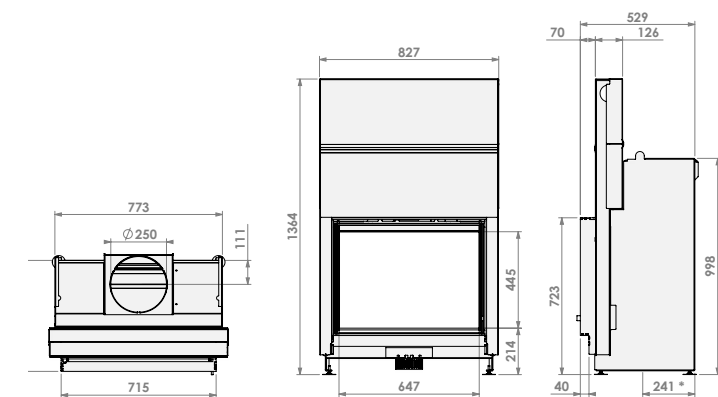


## EVOLUX 100-45

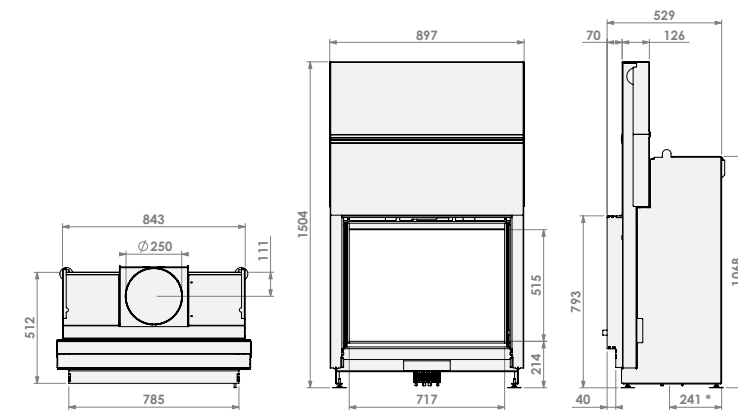
3-Sided Frame



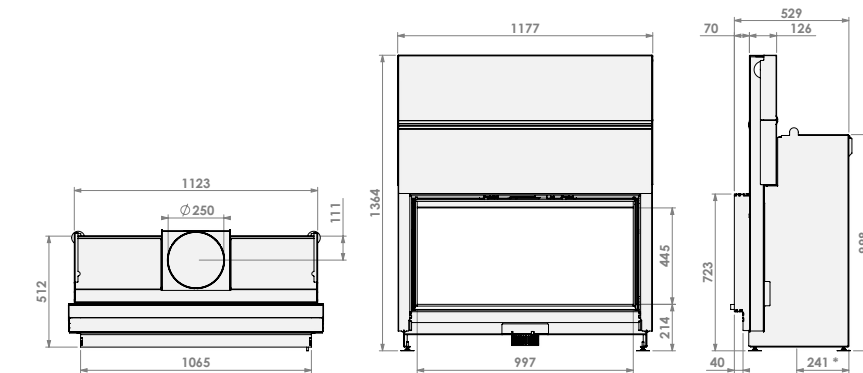
4-Sided Frame



4-Sided Frame



4-Sided Frame





# Product overzicht.

Aperçu des produits | Product overview | Produktübersicht

	Frame	3-sided frame	4-sided frame	Max. length wood logs	Max. cm.	Interior	Cast iron	Weight	Max. kg. aprox.	Output	kW	kW Opti-Air	Gas flue outlet	Ø (mm.)	Air supply	Ø (mm.)	Air box	Option	Convection casing	Option	Convection fan system	Optional system	Extended adjustable legs	Option	Standard	Flamme Verte	Flamme Verte Indice I'	Flamme Verte Indice I' Opti-Air	1.BlmsSchV	LRV11	Smoke Control Areas - In request.	CO (vol%)	CO (vol%) Opti-Air	Energy efficiency class	Energy efficiency class Opti-Air
EVOLUX 65-45	•	•			30	•			320		14,8	16,2		250		125		•		•						Flamme Verte	Flamme Verte Indice I'	Flamme Verte Indice I' Opti-Air	1.BlmsSchV	LRV11	Smoke Control Areas - In request.	CO (vol%)	CO (vol%) Opti-Air	Energy efficiency class	Energy efficiency class Opti-Air
EVOLUX 70-55	•	•			30	•			360		15,5	15,6		250		125		•		•						Flamme Verte	Flamme Verte Indice I'	Flamme Verte Indice I' Opti-Air	1.BlmsSchV	LRV11	Smoke Control Areas - In request.	CO (vol%)	CO (vol%) Opti-Air	Energy efficiency class	Energy efficiency class Opti-Air
EVOLUX 100-45	•	•			30	•			390		19,6	21,9		250		125		•		•						Flamme Verte	Flamme Verte Indice I'	Flamme Verte Indice I' Opti-Air	1.BlmsSchV	LRV11	Smoke Control Areas - sur demande	CO (vol%)	CO (vol%) Opti-Air	Classe d'efficacité énergétique	Classe d'efficacité énergétique Opti-Air

## Barbas Bellfires

Hallenstraat 17 | NL - 5531 AB Bladel | The Netherlands

NL: [info@barbasbellfires.nl](mailto:info@barbasbellfires.nl)  
[www.barbasbellfires.nl](http://www.barbasbellfires.nl)

FR: [info@barbasbellfires.fr](mailto:info@barbasbellfires.fr)  
[www.barbasbellfires.com/fr](http://www.barbasbellfires.com/fr)

UK: [info@barbasbellfires.com](mailto:info@barbasbellfires.com)  
[www.barbasbellfires.com](http://www.barbasbellfires.com)

Gepubliceerde foto's zijn bedoeld om een sfeerimpressie van mogelijke opstellingen te tonen. Deze brochure is met uiterste zorg samengesteld. Desondanks bestaat de mogelijkheid dat bepaalde informatie verouderd of niet langer compleet is. Bellfires is niet verantwoordelijk voor resultaten van handelingen die genomen zijn enkel op basis van deze brochure. Bellfires adviseert daarom altijd professioneel en deskundig advies te raadplegen, alvorens over te gaan op activiteiten enkel gebaseerd op deze brochure.

barbas. fireplaces